

**STIHL**®

# STIHL FSE 60, 71, 81

Uputa za uporabu  
Návod k použití  
Návod na obsluhu  
Инструкция по эксплуатации

Lietošanas instrukcija  
Інструкція з експлуатації  
Kullanma talimati  
Kasutusjuhend  
Eksploatavimo instrukcija  
Ръководство за употреба  
Instrucțiuni de utilizare  
Navodilo za uporabo



- Ⓜ Uputa za uporabu  
1 - 26
- Ⓒ Návod k použití  
27 - 52
- Ⓚ Návod na obsluhu  
53 - 77
- Ⓜ Инструкция по  
эксплуатации  
78 - 104
- Ⓛ Lietošanas instrukcija  
105 - 130
- Ⓤ Інструкція з експлуатації  
131 - 155
- Ⓣ Kullanma talimatı  
156 - 181
- Ⓜ Kasutusjuhend  
182 - 205
- Ⓛ Eksploatavimo instrukcija  
206 - 229
- Ⓜ Ръководство за  
употреба  
230 - 256
- Ⓜ Instrucțiuni de utilizare  
257 - 281
- Ⓛ Navodilo za uporabo  
282 - 306

## Popis sadržaja

Uz ovu uputu za uporabu	2
Upute o sigurnosti u radu i tehnika rada	2
Uporaba/primjena	7
Dozvoljene kombinacije reznog alata, štitnika, ručke, remena za nošenje	9
Montiranje drška	10
Dograditi kružnu ručku	10
Dograditi zaštitni uređaje/naprave	11
Dograđivanje reznog alata	11
Dograđivanje potpornog zubčanika	12
Pregrađivanje uređaja u rezač rubova/bridova	13
Električno priključivanje uređaja	14
Položiti remen za nošenje	15
Uklapanje/uključivanje uređaja	15
Isklapanje/isključivanje uređaja	15
Zaštita od preopterećenja	16
Pohranjivanje/skladištenje uređaja	16
Održavati glavu kose	16
Upute za održavanje- i njegu	21
Minimiranje istrošenja ii izbjegavanje kvarova/šteta	22
Važni ugradbeni dijelovi	23
Tehnički podaci	24
Upute za vršenje popravaka	25
Zbrinjavanje	25
EG- Izjava proizvođača o sukladnosti	25
Adrese	26

Cijenjeni i dragi kupci,

mного Vam hvala, što ste se odlučili za kvalitetan proizvod tvrtke STIHL.

Ovaj proizvod proizveden je u modernom postupku izrade i sa sveobuhvatnim sigurnosnim mjerama, vezanim uz kakvoću. Mi se trudimo učiniti sve, kako bi Vi bili zadovoljni s ovim uređajem i kako bi s njime radili bez problema.

Ukoliko vezano uz Vaš uređaj imate pitanja, molimo Vas da se obratite na Vašeg trgovca ili direktno na našu organizaciju prodaje.

Vaš



Dr. Nikolas Stihl

# STIHL®

FSE 60, FSE 71, FSE 81

Ova uputa za uporabu je zaštićena po zakonu o autorskom pravu. Sva prava ostaju pridržana, osobito pravo umnožavanja, prijevod i preradba s elektroničkim sistemima.

## Uz ovu uputu za uporabu

### Slikovni simboli

Svi slikovni simboli, koji su smješteni na uređaju, pojašnjeni su u ovom naputku za korišćenje.

### Označavanje odlomaka teksta



#### UPOZORENJE

Upozorenje na opasnost od nesreće- i na opasnost od zadobivanja ozljeda za osobe, kao i na opasnost od teških kvarova/šteta na stvarima.



#### UPUTA

Upozorenje na mogućnost oštećenja uređaja ili njegovih pojedinačnih dijelova.

### Daljnji tehnički razvoj

STIHL stalno radi na daljnjem razvoju svih strojeva i uređaja ; istoga si zadržavamo pravo vršenja izmjena opsega isporuke u obliku, tehnici i opremi.

Stoga se iz podataka i slika u ovom naputku za korišćenje ne mogu postavljati-izvoditi nikakvi zahtjevi.

## Upute o sigurnosti u radu i tehnika rada



U radu s ovim uređajem potrebne su osobite mjere sigurnosti u radu, jer rezni alat radi s vrlo velikim brojem okretaja i s električnom strujom.



Prije prvog stavljanja u rad/pogon pažljivo pročitati cijeli uputa za uporabu i spremiti ga na sigurno mjesto, radi kasnijeg korišćenja. Neuvažavanje uputa za uporabu može biti opasno po život.

Uvažavati sigurnosne propise dotične zemlje, primjerice one, donesene od strane higijensko tehničkih organizacija posloprimca (stručnih zadruga), socijalnog osiguranja, oblasti za zaštitu rada i drugih.

Tko prvi puta radi s uređajem: prodavatelj ili neko drugo stručno lice mu treba objasniti, kako se njime sigurno rukuje – ili uzeti udjela na stručnom tečaju.

Maloljetnici ne smiju raditi s uređajem – izuzevši mladež preko 16 godina starosti, koja radi pod nadzorom, radi izobrazbe.

Držati na sigurnoj udaljenosti djecu, životinje i promatrače.

Kada se uređaj više neće koristiti, treba ga isključiti/isključiti tako, da nitko ne bude ugrožen. Uređaj osigurati od neovlaštenog pristupa, izvući mrežni utikač.

Korisnik je odgovoran za nesreće ili opasnosti koje mogu nastati za druge osobe ili njihovu imovinu.

Uređaj predavati ili posuđivati samo onim osobama, koje su upoznate s tim modelom i njegovim rukovanjem – i uvijek istovremeno predavati uputu za uporabu.

Osobe, koje zbog ograničenih fizičkih, senzornih ili psihičkih karakteristika nisu u stanju sigurno posluživati uređaj, smiju s njime raditi samo pod nadzorom ili prema naputku od strane odgovorne osobe.

Primjena uređaja koji emitiraju buku može biti vremenski ograničena nacionalnim, te također i mjesnim, lokalnim propisima.

Prije svakog početka rada treba provjeriti, da li je uređaj u stanju koje je u skladu s propisima (radno besprijeckornom). Posebice treba obratiti pažnju na priključni vod, mrežni utikač i sigurnosne uređaje/naprave.

Priključni vod ne upotrebljavati za povlačenje ili transportiranje uređaja.

Prije svih radova na uređaju, na primjer čišćenja, održavanja, zamjene dijelova – **izvući mrežni utikač!**

Štitnik uređaja ne može korisnika/poslužitelja zaštititi od svih predmeta (kamenje, staklo, žica itd.), koje rezni alat može odbaciti, zavrtložiti. Ti se predmeti mogu bilo kamo odbiti i pogoditi rukovatelja.

Za čišćenje uređaja ne koristiti visokotlačne čistače. Snažan vodeni mlaz može oštetiti dijelove uređaja.

Uređaj ne prskati vodom.

## Tjelesna sposobnost

Tko radi s uređajem, mora biti odmoren, zdrav i u dobrom stanju.

Tko se zbog zdravstvenih razloga ne bi smio naprezati, trebao bi upitati svog liječnika, da li je za njega rad s uređajem moguć.

Pošto se je konzumiralo alkohol, medikamente koji imaju negativan utjecaj na mogućnost reagiranja ili droge, s motornim uređajem se ne smije raditi.

## Pribor i pričuvni dijelovi

Dograđivati samo one rezne alate ili pribore, čiju primjenu je tvrtka STIHL dozvolila za taj uređaj ili tehnički istovrsne dijelove. U slučaju pitanja obratiti se specijaliziranom trgovcu. Upotrebljavati samo kvalitetne alate ili pribor. U protivnom može postojati opasnost od nesreća ili kvarova/šteta na uređaju.

STIHL preporučuje uporabu originalnih alata i pribora. Oni su svojim karakteristikama optimalno prilagođeni proizvodu i zahtjevima korisnika.

Ne obavljati preinake na uređaju – time možete ugroziti vlastitu sigurnost. Tvrtka STIHL isključuje svaku odgovornost za tjelesne ozljede i materijalne štete uzrokovane uporabom neodobrenih dogradnih uređaja.

## Područja primjene

Uređaj – ovisno od pridijeljenih reznih alata – upotrebljavati samo za košnju trave, kao i za rezanje divljeg raslinja ili sličnog dobra.

Primjena uređaja u druge svrhe nije dozvoljena/dopuštena i može uzrokovati nesreće ili kvarove/štete na uređaju. Ne vršiti izmjene na proizvodu – to također može uzrokovati nesreće ili kvarove/štete na uređaju.

## Odjeća i oprema

Nositi propisanu odjeću i opremu.



Odjeća mora biti namjenska i ne smije rukovatelja ometati u radu. Usko prijanjajuća odjeća – kombinirano odijelo, ne radni kaput.

Ne nositi odjeću, koja bi se mogla zaplesti u drvo, šiblje/šipražje ili u pokretne dijelove uređaja. Također ne nositi šal, kravatu i nakit. Skupiti i osigurati dugu kosu (rubac za glavu, kapa, šljem itd.).



Nositi čvrste cipele s prijanjajućim potplatom koji se ne sklizne.

## UPOZORENJE



Da bi smanjili ozljede očiju, nositi usko prijanjajuće zaštitne naočale prema normi/standardu EN 166. Paziti na ispravan dosjed zaštitnih naočala.

Nositi štitičnik za lice i paziti na ispravan dosjed. Štitičnik za lice nije dostatna zaštita za oči.

Nositi "osobnu" zaštitu od buke – primjerice kapsule za uha za zaštitu sluha.



Nositi čvrste radne cipele iz otpornog materijala (na npr. koža).

STIHL nudi sveobuhvatan program osobne zaštitne opreme.

## Transportiranje uređaja

Uvijek iskllopiti/isključiti uređaj i izvući mrežni utikač uređaja.

Uređaj nositi tako, da visi na remenu za nošenje ili izbalansiran/uravnotežen na držku, naime na kružnoj ručki.

U vozilima: uređaj osigurati od preketanja i oštećivanja.

## Prije rada

---

### provjeriti uređaj

Uređaju provjeriti radno sigurno stanje koja mora biti u skladu s propisima – uvažavati odgovarajuća poglavlja iz upute za uporabu:

- uklopni/uključni zapor i sklopka moraju biti lako pomični/pokretljivi – nakon ispuštanja, sklopka se mora vraćati natrag u izlazni položaj
- kombinacija reznog alata, štitnika, ručke i remena za nošenje mora biti dozvoljena/dopuštena i svi dijelovi moraju biti besprijekorno montirani. Ne koristiti metalne rezne alate – **opasnost od zadobivanja ozljeda!**
- Reznom alatu provjeriti korektnu montažu, čvrsti dosjed i radno besprijekorno stanje.
- Provjeriti oštećenja, naime istrošenja zaštitnim uređajima/napravama (na primjer štitniku za rezni alat). Zamijeniti oštećene dijelove. uređaj ne smije raditi/biti pogonjen s oštećenim štitnikom
- Zahvatne ručke moraju biti čiste i suhe – oslobođene od nečistoće – važno, radi sigurnog vođenja uređaja.
- Zahvatnu ručku podesiti u skladu s veličinom tijela.

Uređaj smije raditi samo u radno sigurnom i besprijekornom stanju – **opasnost od nesreće!**

Uređaj u rad/pogon stavljati samo, ako su svi dijelovi neoštećeni i čvrsto montirani.

Ne vršiti izmjene na uređajima za posluživanje i na sigurnosnim uređajima/napravama.

Pri uključivanju/uklapanju uređaja rezni alat ne smije dodirivati ni predmete, niti tlo.



Izbjegavati kontakt s reznim alatom – **opasnost od zadobivanja ozljeda!**



Kada se uređaj isključi/isklopi, rezni alat još jedno kraće vrijeme radi dalje – **efekt zaustavnog hoda/inercijski efekt!**

### Električni priključak

Izbjegavati opasnost od strujnog udara:

- napon i frekvencija uređaja (vidi pločicu s oznakom tipa) moraju biti u skladu s naponom i frekvencijom mreže
- priključnom vodu, mrežnom utikaču i produžnom vodu provjeriti oštećenja oštećeni vodovi, spojke i utikači ili priključni vodovi koji nisu u skladu s propisima, ne smiju se upotrebljavati
- električni priključak smije biti samo na utičnici koja je instalirana u skladu s propisima
- izolacija priključnog- i produžnog voda, utikača i spojke mora biti u besprijekornom stanju

- mrežni utikač, priključni- i produžni vod, kao i električne zatične spojeve nikada ne zahvaćati s mokrim rukama
- upotrebljen produžni vod mora odgovarati propisima za dotični slučaj primjene

Stručno polagati priključni- i produžni vod:

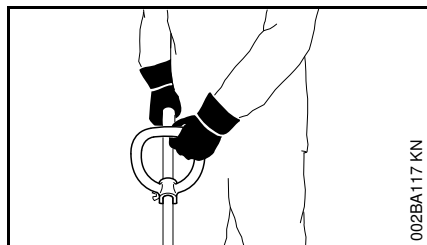
- uvažavati najmanje poprečne presjeke pojedinačnih vodova – pogledati poglavlje "Električno priključivanje uređaja"
- priključni vod polagati i označavati tako, da se isti ne može oštetiti i da pri tome nitko ne bude ugrožen – **opasnost od spoticanja!**
- Uporaba neprikladnih produžnih vodova može biti opasna. Upotrebljavati samo one produžne vodove, čija uporaba je dopuštena za vanjsku primjenu i one, koji su označeni na odgovarajući način, te imaju dostatan presjek voda;
- utikač i spojka produžnog voda moraju biti vodootporni i ne smiju ležati u vodi
- ne puštati da se taru na rubovima/bridovima, šiljastim ili oštrim predmetima
- ne gnječiti ih oštrim bridom vratiju ili prozorskim rezkom
- kod omotanih/prepletenih vodova – izvući mrežni utikač i odmotati vodove

- obvezno izbjegavati doticaj s rotirajućim reznim alatom
- uvijek u cijelosti odmotati kabelski bubanj, kako bi izbjegli opasnost od izbijanja požara zbog pregrijavanja

### Uređaj držati i voditi

Uređaj uvijek **fiksirat s obje ruke** na ručkama. Uvijek zauzeti čvrst i siguran stav.

Uređaj uvijek voditi desno od tijela.



Lijeva ruka treba biti na kružnoj ručki, desna ruka na ručki za posluživanje – također i onda, ako ste ljevak.

### Za vrijeme rada



U slučaju oštećenja priključnog voda, odmah izvaditi mrežni utikač – **opasnost po život zbog strujnog udara!**

Priključni vod ne oštećivati prelaženjem preko njega vozilom, gnječenjem, deranjem itd.

Mrežni utikač ne izvlačiti iz utičnice povlačenjem priključnog voda, zahvaćati na mrežni utikač.

Mrežni utikač i priključni vod zahvaćati samo sa suhim rukama.

Uređaj nikada ne prskati vodom – **opasnost od kratkog spoja!**

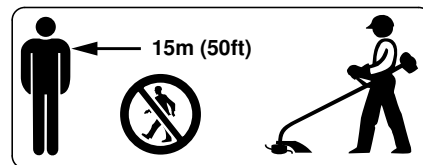


Ne raditi s uređajem kada kiši, te također ne u mokrom ili vrlo vlažnom okolišu – pogonski motor nije vodootporan/zaštićen od vode – **opasnost od strujnog udara i kratkog spoja!**

Ne ostavljati uređaj na kiši.

U slučaju da prijete opasnost, naime u nevolji, smijeta isključiti/isklopiti uređaj – isпустiti sklopku i uključni/uklopnji zapor.

Uređaj posluhuje samo jedna osoba – ne trpiti prisutstvo drugih osoba u području rada.



U širem radnom okruženju postoji opasnost od nesreće izazvane odbačenim predmetima. Stoga se druge osobe ne smiju zadržavati u krugu od 15 m. Taj razmak održavati također i prema stvarima (vozilima, prozorskim staklima) – **opasnost od oštećivanja stvari (štete na stvarima)!** Opasnost se ne može isključiti ni izvan kruga od 15 m.



Provjeriti teren: čvrsti predmeti, kamenje, metalni dijelovi i sl. mogu biti daleko odbačeni, i više od 15 m – **opasnost od ozljeda!** – mogu i oštetiti rezni alat kao i stvari (npr. parkirana vozila, prozorska stakla) (materijalne štete).

Nikada ne raditi bez prikladnog štitnika za uređaj i rezni alat – uslijed odbačenih, zavrtoženih predmeta postoji **opasnost od zadobivanja ozljeda!**

Ne rezati mokru travu.

Oprez na obroncima, na neravnom terenu – **opasnost od sklizanja!**

Priključni vod uvijek voditi iza uređaja – ne ći natraške – **opasnost od spoticanja!**

Paziti na prepreke: drveni panjevi, korijenje – **opasnost od spoticanja!**

Raditi samo stojeći na tlu, nikad s nestabilnih mjesta, nikad s ljestvi ili s radne platforme.

Kada se primijenjuje štitnik za zaštitu sluha, potrebna je povećana pozornost i obazrivost – jer je uočavanje upozoravajućih zvukova ograničeno (krici, signalni tonovi između ostalog).

Pravovremeno praviti stanke u radu, kako bi preduhitrili zamorenost i iscrpljenost – **opasnost od nesreće!**

Raditi mirno i promišljeno – samo pri dobrom osvjetljenju i pri dobroj vidljivosti. Raditi obazrivo, ne ugrožavati ostale.

U nepreglednom, gusto obraslom terenu raditi osobito oprezno.

Pri košnji u visokom šipražju, ispod žbunja i živica: radna visina s reznim alatom mora iznositi najmanje 15 cm – ne ugrožavati životinje.

Rezni alat provjeravati redovito, u kratkim vremenskim razmacima i odmah pri osjetnim promjenama:

- uređaj iskllopiti/isključiti, sigurno ga fiksirati, rezni alat zbog kočenja pritisnuti na tlo i izvući mrežni utikač
- provjeriti stanje i čvrsti dosjed, paziti na pukotine
- odmah zamijeniti pokvarene rezne alate, također i u slučaju neznatnih pukotina, veličine vlasi
- prihvatnik reznog alata redovito čistiti od trave i šiblja/šipražja – začepljenja u području reznog alata ili štitnika treba odstraniti

Zbog vršenja zamjene reznog alata, iskllopiti/isključiti uređaj i izvući mrežni utikač. Uslijed nehotimičnog pokretanja motora postoji – **opasnost od zadobivanja ozljeda!**

Ne upotrebljavati oštećene ili napuknute rezne alate i ne popravljati ih npr. zavarivanjem ili izravnavanjem – deformacija (neizbalansiranost).

Mogu se osloboditi/rastaviti čestice ili lomni komadi i s velikom brzinom pogoditi poslužitelja ili druge osobe – **najteže ozljede!**

Upotrebljavati samo štitnik s nožem koji je montiran u skladu s propisima, kako bi se nit za košnju ograničilo na dozvoljenu/dopuštenu duljinu.

Izbjegavati kontakt s nožem – **opasnost od zadobivanja ozljeda!**

Radi naknadnog podešavanja niti za košnju ručno, obvezno isključiti/isklopiti uređaj i izvući mrežni utikač – **opasnost od zadobivanja ozljeda!**

Nepravilna uporaba s predugačkom niti za košnju smanjuje radni broj okretaja motora. To uzrokuje pregrijavanje i oštećivanje motora.

Nit za košnju ne zamijenjivati metalnom žicom – **opasnost od zadobivanja ozljeda!**

Ukoliko uređaj nije bio podvrgnut opterećenju u skladu s odredbama (primjerice djelovanju sile uslijed udarca ili pada), prije daljnjeg rada/pogona obvezno mu treba provjeriti radno sigurno i besprijekorno stanje – pogledati također poglavlje "Prije rada". Posebno treba provjeriti funkcionalnost sigurnosnih naprava. Niti u jednom slučaju se ne smije koristiti uređaje, koji nisu u radno sigurnom stanju. U slučaju dvojbe potražiti savjet specijaliziranog servisa.

Prije nego što napustimo uređaj: isključiti/isklopiti uređaj – izvući mrežni utikač.

### **Vibracije**

Ukoliko se motorni uređaj koristi dulje vrijeme, to može rezultirati smetnjama u cirkulaciji ruku, uzrokovanim vibracijama ("bolest bijelih prstiju").

Jedno opće vrijeme korišćenja se ne može utvrditi, jer isto ovisi o više utjecajnih faktora.

Vrijeme korišćenja se produljuje sa:

- štitnikom ruku (toplim rukavicama)
- stankama u radu

Vrijeme korišćenja se skraćuje uslijed:

- osobite osobne sklonosti lošoj cirkulaciji (obilježja: često hladni prsti, žmarci)
- niskih vanjskih temperatura
- veličine/jačine zahvatnih sila (čvrsto zahvaćanje sprječava protok krvi-cirkulaciju)

U slučaju redovitog korišćenja uređaja koje dugo traje, kao i kod opetovanog nastanka odgovarajućih pokazatelja (primjerice žmarci u prstima), preporuča se izvršiti medicinsku provjeru.

### **Održavanje i popravci**

Prije svih radova na uređaju uvijek iskllopiti/isključiti uređaj i izvaditi mrežni utikač. Uslijed nehotimičnog pokretanja motora – **opasnost od zadobivanja ozljeda!**

Redovito održavati motorni uređaj. Vršiti samo radove održavanja i popravke, koji su opisani u napatku za korišćenje. Sve ostale radove povjeriti na izvedbu stručnom trgovcu.

STIHL preporučuje, da se radovi održavanja i popravci povjere na izvedbu samo STIHL-ovom stručnom trgovcu. STIHL-ovim stručnim trgovcima se nude redovita školovanja, a tehničke informacije im stoje na raspolaganju.

Upotrebljavati samo pričuvne dijelove visoke kakvoće. U protivnom može postojati opasnost od nesreća ili kvarova/šteta na uređaju. U slučaju pitanja uz to, obratiti se za savjet stručnom trgovcu.



STIHL preporučuje uporabu STIHL-ovih originalnih pričuvnih dijelova. Oni su po svojim karakteristikama optimalno prilagođeni uređaju i zahtjevima korisnika/poslužitelja.

Ne vršiti izmjene na motornom uređaju – time možete ugroziti vlastitu sigurnost – **opasnost od nesreće!**

Priklučnom vodu i mrežnom utikaču redovito provjeravati besprijekornost izolacije i starenje (lomljivost).

Električne ugradbene dijelove, kao na primjer priključni vod, smiju obnavljati, naime dovoditi u stanje ispravnosti samo stručnjaci za elektriku.

Dijelove od plastične mase čistiti sa suknom. Oštra sredstva za čišćenje mogu oštetiti plastičnu masu.

Uređaj ne prskati vodom.

Vijcima za pričvršćivanje na zaštitnim uređajima/napravama i reznom alatu provjeravati čvrsti dosjed i u slučaju potrebe ih pritegnuti.

Proreze za rashladni zrak u kućištu motora čistiti u slučaju potrebe.

Uređaj pohranjivati/skladištiti u suhoj prostoriji.

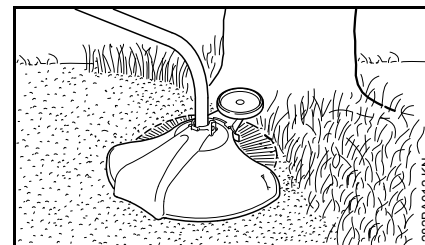
## Uporaba/primjena

### Košnja



- Uređaj uzeti u obje ruke – desna ruka treba se nalaziti na ručki za posluživanje – a lijeva ruka na kružnoj ručki
- uspravno stajati – uređaj držati rasterećen i uvijek voditi desno od tijela
- uređaj ravnomjerno pokretati simo i tamo – razmak niti za košnju od površine tratine određuje visinu reza.
- Izbjegavati doticanje ograda, zidova, kamenja itd. – uzrokuje povećano istrošenje.

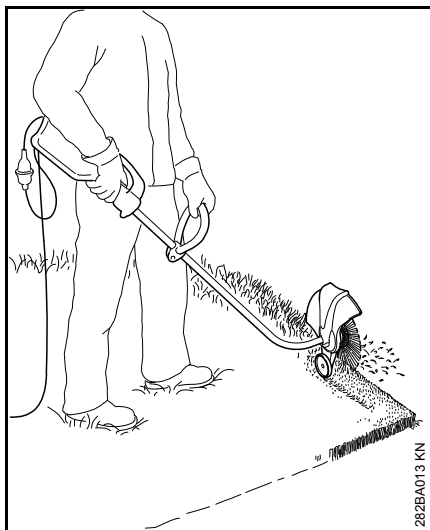
### Košnja s potpornim zubčanikom



Na uređaj se s nekoliko poteza rukom daje dograditi potporni zubčanik (pogledati poglavlje "Dograđivanje potpornog zubčanika").

- Potporni zubčanik omeđuje radno područje niti za košnju,
- štiti pri košnji od oštećivanja uslijed rotirajuće niti za košnju (na primjer kore drveta).

## Rezanje rubova/bridova



Uređaj se s nekoliko poteza rukom daje pregraditi u rezač rubova/bridova (pogledati poglavlje "Pregradnja uređaja u rezač rubova/bridova").

- Uređaj primijeniti kao što je prikazano na slici.
- Nit za košnju voditi uzduž ruba/brida tratine – pri tome uređaj držati s ispravnim razmakom prema tlu ili primijeniti potporni zubčanik (pogledati poglavlje "Dograđivanje potpornog zubčanika").

## Zbrinjavanje

Rezno dobro ne bacati u kućno smeće – rezno dobro se može kompostirati.

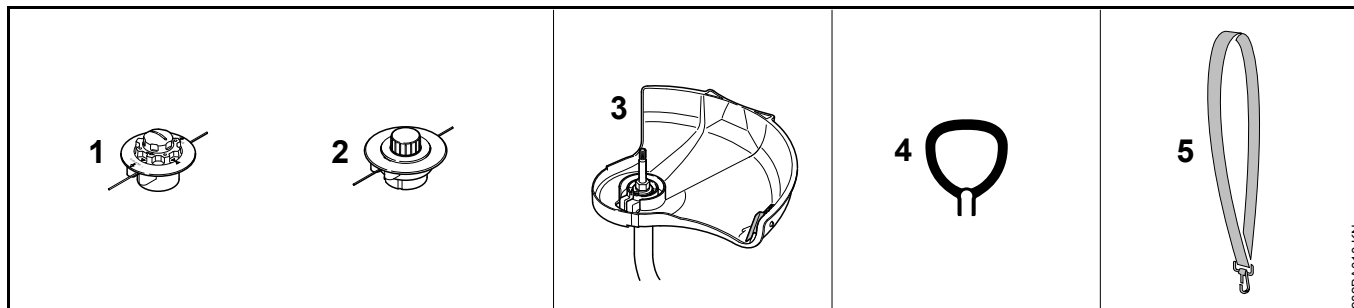
## Dozvoljene kombinacije reznog alata, štitnika, ručke, remena za nošenje

Rezni alat

Štitnik

Ručka

Remen za nošenje



### Dozvoljene/dopuštene kombinacije

Ovisno o reznom alatu izabrati ispravnu kombinaciju iz tabele!

### **!** UPOZORENJE

Zbog sigurnosnih razloga ostale kombinacije nisu dopuštene/dozvoljene – **opasnost od nesreće!**

Na motornim kosama sa savijenim drškom i kružnom ručkom smiju se upotrebljavati **samo glave kosa** (1, 2).

### Rezni alati

#### Glave kosa

- 1 STIHL AutoCut C 5-2
- 2 STIHL AutoCut 5-2

### Štitnik

- 3 štitnik s nožem za glave kosa

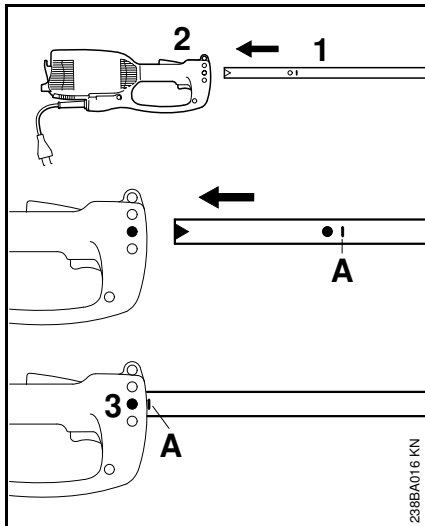
### Ručka

- 4 Kružna ručka

### Remen za nošenje

- 5 remen za jedno rame se može upotrebljavati

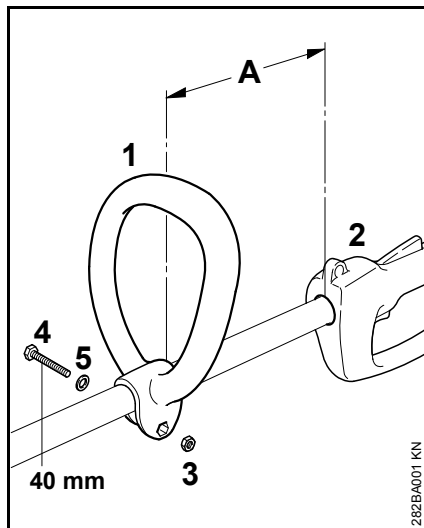
## Montiranje držka



- Zaštitnu kapicu izvući sa držka.
- Držak (1) ugurati u kućište motora (2) do oznake **A**, pri tome držak malo zakretati simo i tamo.
- Pritegnuti vijak (3) u kućištu.

## Dograditi kružnu ručku

### Montiranje kružne ručke

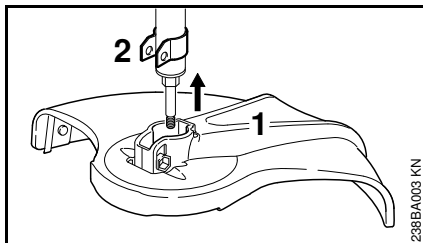


- Kružnu ručku (1) u razmaku (A) od 30 cm pred ručkom za posluživanje (2) nataknuti na držak,
- maticu sa šesterokutnom glavom (3) položiti u kružnu ručku (1);
- stisnuti zajedno krajeve i vijak (4) M6x40 s pločom (5) probiti/ugurati sa suprotne strane i pritegnuti

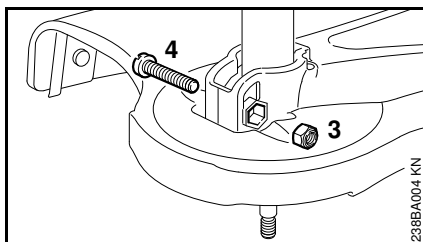
### kružnu ručku dovesti u najpovoljniji položaj

- rastaviti vijak (4)
- kružnu ručku (1) na dršku pomicati po želji – ponovno pritegnuti vijak (4).

## Dograditi zaštitni uređaje/naprave



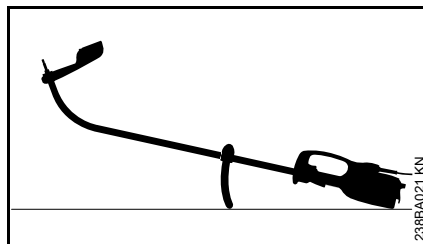
- Štitnik (1) nataknuti do graničnika na držač (2).



- Sigurnosnu maticu (3) gurnuti u nutarnji šesterokut na štitniku.
- Rupe se moraju preklapati/biti u nizu.
- Zavijčati vijak (4) M6x30 i pritegnuti.

## Dograđivanje reznog alata

### Odložiti motorni uređaj

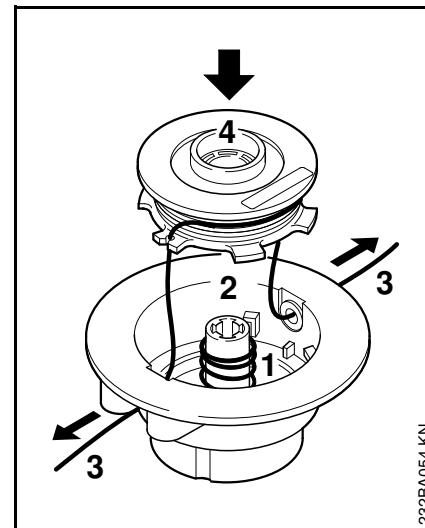


- Isključiti/isklopiti motorni uređaj.
- Motorni uređaj odložiti tako da kružna ručka pokazuju prema dolje, a osovina prema gore

### Dograditi glavu kose bez navojnog priključka

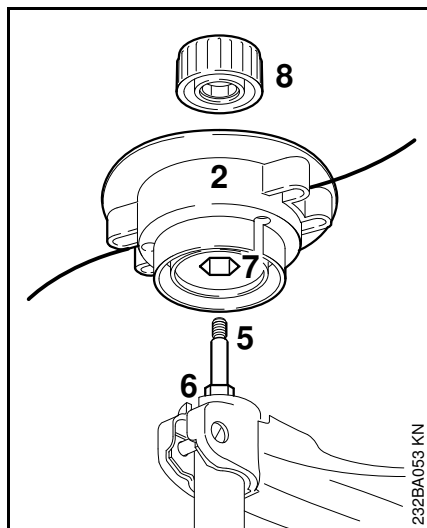
Priloženi list za glavu kose spremite na sigurno mjesto, radi kasnijeg korišćenja!

## STIHL AutoCut 5-2



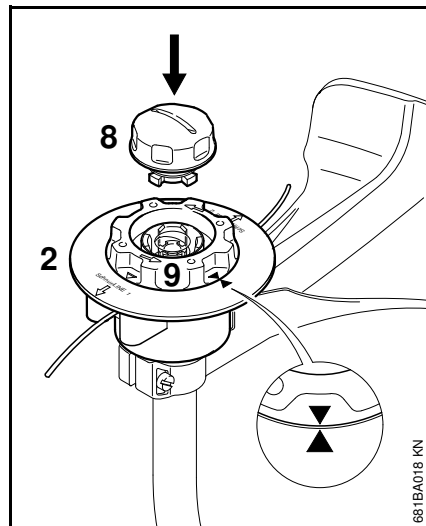
- oprugu (1) gurnuti u gornji dio (2)
- nit za košnju (3) namotati na svitak (4)
- nit za košnju udjenuti kroz čahure i svitak postaviti u kućište svitka

Pojedinačni radni koraci opisani su u isporučenom priloženom listu!



- gornji dio (2) nataknuti na osovinu (5), pri tome nutarnji šesterokut (7) nataknuti na šesterokut (6)
- kapicu (8) postaviti na gornji dio – zakretati u smjeru kretanja kazaljki na satu do graničnika na osovinu i pritegnuti

## STIHL AutoCut C 5-2



- gornji dio (2) kao i kod glave kose AutoCut 5-2 nataknuti na osovinu
- svitak (9) zakretati u smjeru kretanja kazaljki na satu samo tako dugo, dok dva vrha strjelice ne budu pokazivala jedan prema drugome – tako osigurati svitak
- kapicu (8) gurati u svitak, pritiskati do uređaja i istovremeno zakretati u smjeru kretanja kazaljki na satu
- kapicu zakretati do uređaja i ručno pritegnuti

### Demontirati glavu kose

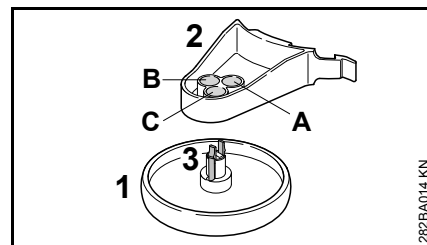
- fiksirati kućište svitka
- kapicu zakretati suprotno smjeru kretanja kazaljki na satu

## Dograđivanje potpornog zubčanika

Opseg isporuke sadrži potporni zubčanik ili se isti može dobiti kao poseban pribor.

Potporni zubčanik određuje radno područje niti za košnju.

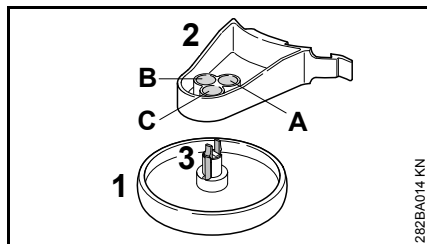
- pri košnji štiti od oštećivanja uslijed rotirajuće niti za košnju (na primjer kore drveta)
- pri rezanju rubova/bridova određuje razmak prema tlu.



Potporni zubčanik (1) se može aretirati u tri različita položaja (A, B oder C) na držaču (2). Na taj se način varira razmak niti za košnju prema rubu/bridu koji se obrađuje.

- A** Radno područje niti za košnju premašuje – prelazi preko vanjskog promjera potpornog zubčanika – na primjer za rezanje rubova/bridova.
- B** Radno područje niti za košnju prostire se do vanjskog promjera potpornog zubčanika
- C** Radno područje niti za košnju ne prostire se do vanjskog promjera potpornog zubčanika – na primjer za košnju oko drveća

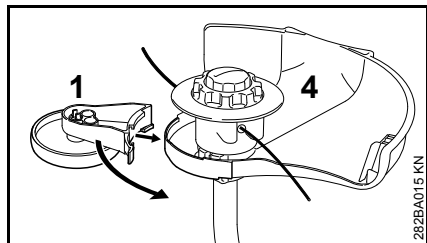
## Pričvršćivanje potpornog zubčanika na držač



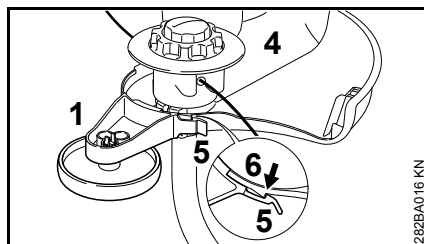
- Potporni zubčanik (1) gumuti u željeni položaj na držaču (2), do razdjelne kuke (3) uključiti/dovesti u funkciju.

Pritiskanjem razdjelne kuke (3) se potporni zubčanik (1) može ponovno rastaviti sa držača (2).

## Dograđivanje potpornog zubčanika na štitnik



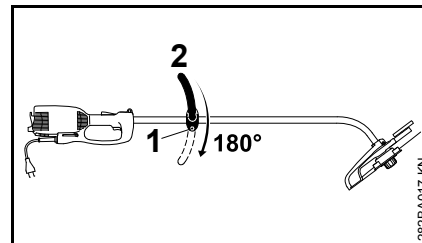
- Potporni zubčanik (1) s držačem, nataknuti na štitnik (4).



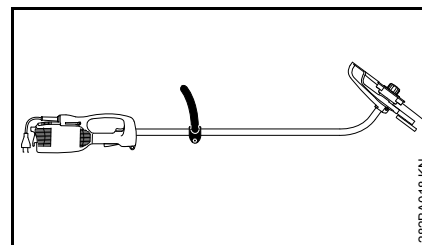
- Potporni zubčanik (1) razdjelnom vezicom (5) fiksirati na kuku (6) štitnika (4).

Potporni zubčanik (1) se putem laganog podizanja razdjelne vezice (5) može rastaviti sa kuke (6) i izvući sa štitnika (4).

## Pregrađivanje uređaja u rezač rubova/bridova



- Rastaviti vijak (1).
- Kružnu ručku (2) zakrenuti za 180°.
- Pritegnuti vijak (1).



Uslijed zakretanja uređaja za 180° uređaj je spreman za primjenu kao rezač rubova/bridova (pogledati poglavlje "Primjena").

## Električno priključivanje uređaja

Napon i frekvencija uređaja (vidi pločicu s oznakom tipa) moraju biti u skladu s naponom i frekvencijom mreže.

Najmanje osiguranje mrežnog priključka mora biti izvršeno u skladu s predloškom u tehničkim podacima – pogledati poglavlje "Tehnički podaci".

Uređaj mora biti priključen na opskrbu strujom preko zaštitne strujne ili nadstrujne sklopke, koja prekida struju, kada diferencijska struja prema zemlji premašuje 30 mA.

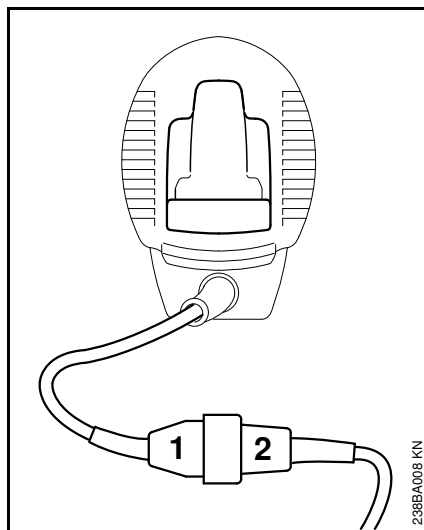
Mrežni priključak mora odgovarati IEC 60364, kao i propisima koji se odnose na dotičnu zemlju.

### Produžni vod

Produžni vod mora, polazeći od njegove vrste gradnje, ispunjavati u najmanju ruku iste karakteristike, kao priključni vod na uređaju. Uvažavati oznaku uz vrstu gradnje (oznaka tipa) na priključnom vodu.

Kebelske žile u vodu moraju, ovisno o mrežnom naponu i duljini voda, imati navedeni najmanji poprečni presjek.

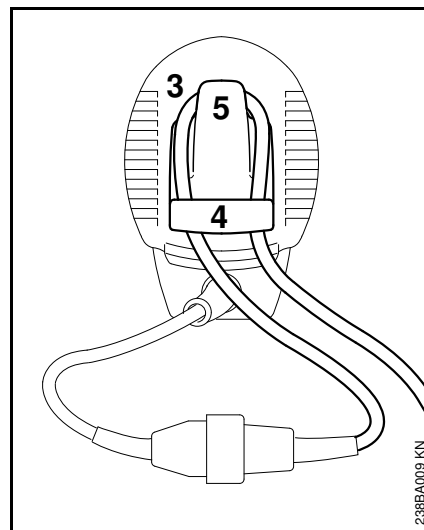
Duljina voda	Najmanji poprečni presjek
<b>220 V – 240 V:</b>	
do 20 m	1,5 mm <sup>2</sup>
20 m do 50 m	2,5 mm <sup>2</sup>
<b>100 V – 127 V:</b>	
do 10 m	AWG 14 / 2,0 mm <sup>2</sup>
10 m do 30 m	AWG 12 / 3,5 mm <sup>2</sup>



- mrežni utikač (1) gurnuti u spojku (2) produžnog voda

### Vlačno rasterećenje

Kabelska uvodnica štiti priključni vod od oštećenja.



- s produžnim vodom načiniti petlju/omču (3)
- omču/petlju (3) uvesti kroz otvor (4)
- omču/petlju (3) provesti preko kuke (5) i pritegnuti
- Mrežni utikač produžnog voda gurnuti u utičnicu, koja je instalirana u skladu s propisima,



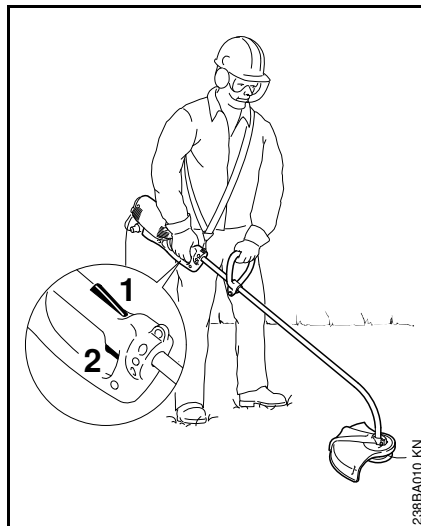
## Položiti remen za nošenje

Remen za nošenje se može dobiti kao poseban pribor.

Remen za nošenje nositi preko lijevog ramena i njegovu duljinu podesiti tako, da kuka sa zapiralom/karabiner leži na desnom boku.

Otvorena strana kuke bi trebala biti pokazivati u smjer, koji je odklonjen od tijela. Kuku sa zapiralom/karabiner pričvrstiti na ušicu za nošenje (pogledati poglavlje "Važni ugradbeni dijelovi").

## Uklapanje/uključivanje uređaja



- Zauzeti siguran i čvrst položaj
- Uređaj primiti u obje ruke – desnom rukom na ručki za posluživanje – lijevom rukom na kružnoj ručki,
- stajati uspravno – uređaj držati rasterećen i uvijek voditi desno od tijela.
- Rezni alat ne smije dodirivati ni predmete, niti tlo.
- Pritisnuti uključni/uklopni zapor (1) i držati,
- pritisnuti sklopku (2).

## Isklapanje/isključivanje uređaja

- Ispustiti sklopku i uključni/uklopni zapor.

### ! UPOZORENJE

Kada ispustimo sklopku i uključni/uklopni zapor, rezni alat još jedno kratko vrijeme radi dalje – **efekt zaustavnog hoda/inercijski efekt!**

U slučaju duljih stanki u radu – izvući mrežni utikač.

Kada se uređaj više neće koristiti, treba ga isključiti/isključiti tako, da nitko ne bude ugrožen.

Motorni uređaj osigurati od neovlaštenog pristupa.

## Zaštita od preopterećenja

Električne motorne kose STIHL FSE 71 i FSE 81 opremljene su sa zaštitom od preopterećenja.

Zaštita od preopterećenja prekida dotok struje pri mehaničkom, naime pri termičkom preopterećenju.

Kada je putem zaštite od preopterećenja prekinut dotok struje:

- prije ponovnog uklapanja/uključivanja pričekati od prilike 3 minute.

U tom vremenu ne uklapati/uključivati uređaj, jer se time znatno produljuje vrijeme hlađenja.

Pošto je uređaj ponovo proradio:

- od prilike 15 sekundi ga pustiti da radi bez opterećenja – na taj način će se ohladiti namotaji motora i znatno će se odgoditi prorađivanje zaštite od preopterećenja.

## Pohranjivanje/skladištenje uređaja

U slučaju stanki u radu, počevši od cca 3 mjeseca nadalje

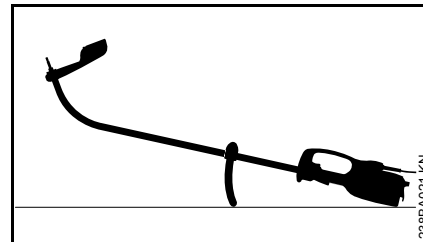
- temeljito očistiti uređaj, osobito proreze za rashladni zrak.
- Izvaditi van tijelo svitka s niti za košnju i krajeve niti ovjesiti u proreze tijela svitka; tijelo svitka očistiti i provjeriti.

Elastičnost, a time i radni vijek niti za košnju se daje povećati, kada se ista pohrani u spremniku s vodom.

- Uređaj pohraniti/skladištiti na suhom i sigurnom mjestu. Zaštititi od neovlaštenog korišćenja (primjerice od djece).

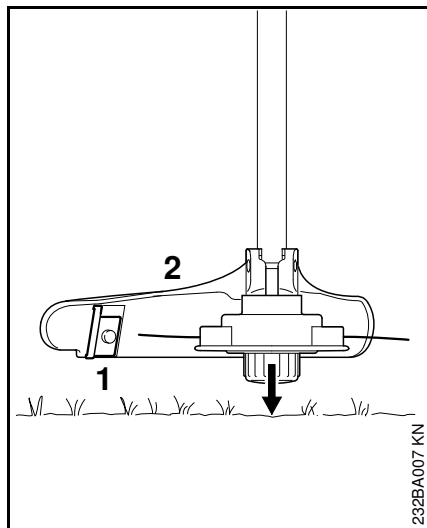
## Održavati glavu kose

### Odložiti motorni uređaj



- Isključiti/isklopiti motorni uređaj.
- Motorni uređaj odložiti tako da kružna ručka pokazuju prema dolje, a osovina prema gore

## Naknadno podesiti nit za košnju



- rotirajuću glavu kose držati paralelno preko obrasle površine – dodirnuti tlo – naknadno biva podešeno cca 3 cm niti za košnju;
- pomoću noža (1) na štitniku (2) se previše duge niti za košnju skraćuju na optimalnu duljinu – stoga treba izbjegavati višekratno dodirivanje, jedno za drugim!

Nit za košnju naknadno se podešava samo ako su **obje** niti za košnju duge još najmanje **2,5 cm** !

Kada je nit za košnju kraća od 2,5 cm:

### **!** UPOZORENJE

Radi naknadnog podešavanja niti za košnju rukom, obvezno treba isključiti/isključiti motor – u protivnom postoji **opasnost od zadobivanja ozljeda!**

- uređaj preokrenuti i sigurno odložiti
- kapicu pritisnuti do graničnika
- krajeve niti izvući iz nitnog svitka

Kada u svitku više nema niti, zamijeniti nit za košnju – obnoviti nit za košnju.

## Obnoviti niti za košnju

Prije obnavljanja niti za košnju glavi kose obvezno provjeriti istrošenje.

### **!** UPOZORENJE

Kada su vidljivi jaki tragovi istrošenja, glava kose se mora kompletno zamijeniti.

Nit za košnju se u nastavku naziva kratko "nit".

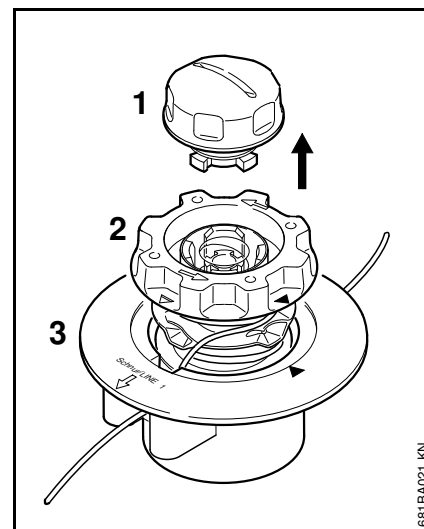
U opsegu isporuke glave kose nalazi se oslikani naputak, koji pokazuje obnavljanje/zamjenu niti. Stoga treba s pažnjom dobro sačuvati naputak za glavu kose.

- Po potrebi demontirati glavu kose

## STIHL AutoCut C 5-2

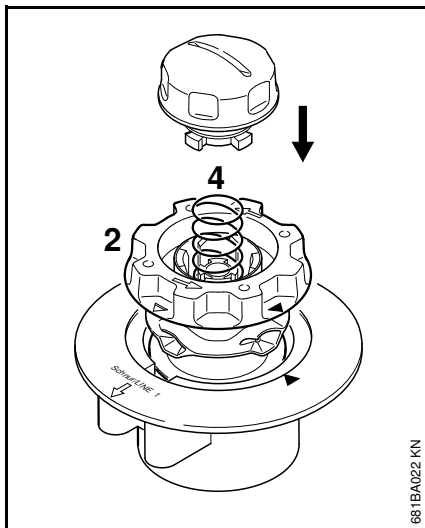
### Rastaviti glavu kose i odstraniti ostatke niti

Pri normalnom radu/pogonu, se zaliha niti u glavi kose skoro potroši.



- fiksirati glavu kose i kapicu (1) zakretati suprotno smjeru kretanja kazaljki na satu tako dugo, dok ne postane moguće, da se ista skine
- tijelo svitka (2) izvući iz gornjeg dijela (3) i odstraniti ostatke niti

## Sastaviti glavu kose

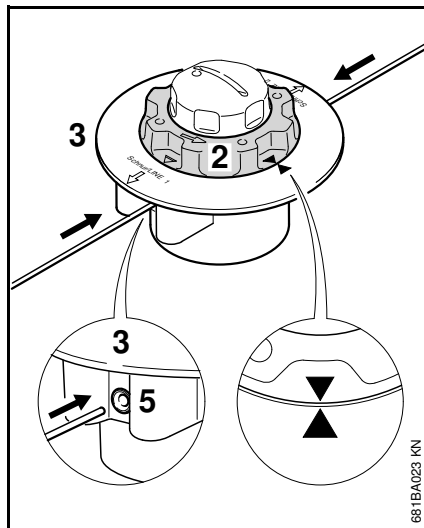


- **prazno** tijelo svitka gurnuti u gornji dio

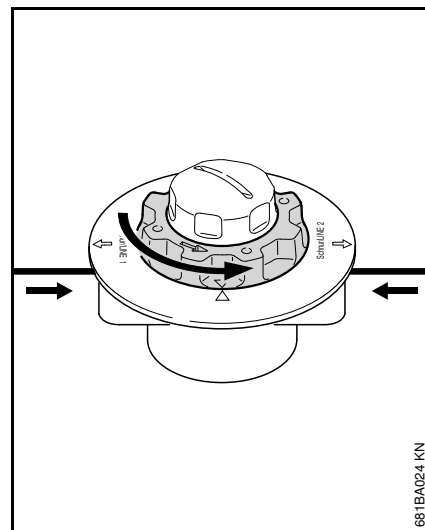
Ukoliko bi se dogodilo, da opruga (4) iskoči van:

- oprugu tako dugo pritiskati u tijelo svitka (2), dok se ista čujno ne uključi/dok čujno ne uđe u funkciju
- Dograditi glavu kose – pogledati poglavlje "Dograditi glavu kose".

## Obmotati tijelo svitka



- upotrijebiti nit s 2,0 mm (0,08 in.) promjera (zelena boja)
- dužinski razmjeriti dvije niti s po 2 m (78 in.) duljine sa pričuvne role (poseban pribor)
- tijelo svitka (2) zakretati suprotno kretanju kazaljki na satu tako dugo, dok dva vrha strjelica ne budu pokazivala jedan prema drugom
- **obje** niti u svakom slučaju s **ravnim** krajevima gurati kroz svaku od čahura (5) do prvog osjetnog otpora u gornji dio (3) – gurati dalje do graničnika

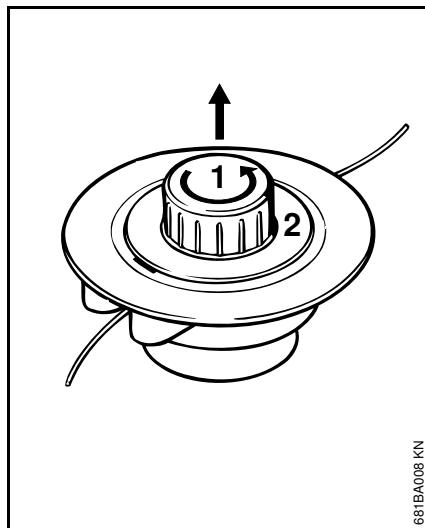


- fiksirati gornji dio
- tijelo svitka zakretati tako dugo suprotno smjeru kretanja kazaljki na satu, dok najkraća nit ne bude virila iz glave kose još za cca 10 cm (4 in.)
- ukoliko je potrebno, dulju nit skratiti na cca 10 cm (4 in.) kürzen

Glava kose je napunjena.

## STIHL AutoCut 5-2

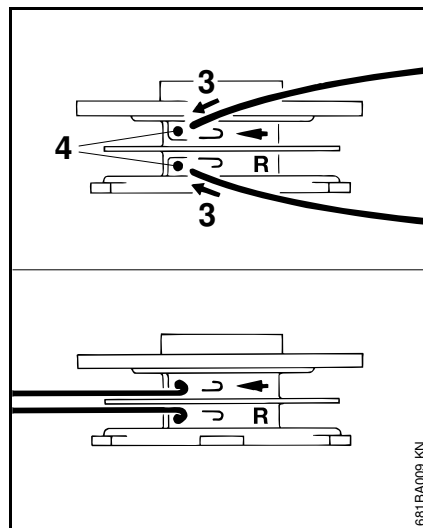
## Odstraniti ostatke niti



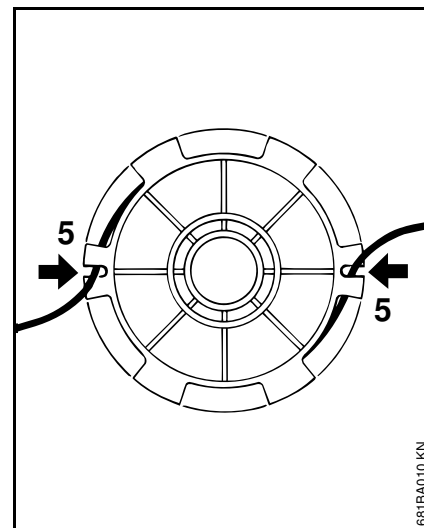
- otvoriti glavu kose – u tu svrhu pridržavati s jednom rukom i kapicu (1) zakretati suprotno smjeru kretanja kazaljki na satu
- isključiti tijelo svitka (2), izvaditi iz glave kose i odstraniti ostatke niti

## Obmotati tijelo svitka

Alternativno pojedinačnim nitima, može se primijeniti tijelo svitka, koje je već obmotano s nitima (poseban pribor).



- upotrijebiti nit s 2,0 mm (0,08 in.) promjera (zeleni boja)
- dužinski razmjeriti dvije niti sa po 3 m (120 in.) duljine sa pričuvne role (poseban pribor)
- obje niti s u svakom slučaju samo jednim krajem niti (3) gurnuti u provrte (4) u tijelu svitka
- svaku nit jako savinuti na rubu provrta, tako da nastane prečig,

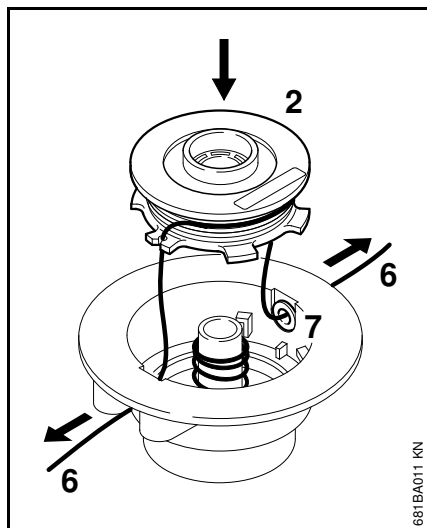


- niti namatati u stanju reda i čvrsto/uspravno – u svaku komoricu uvijek samo jednu nit
- krajeve niti ovjesiti u raspore (2)

## Sastaviti glavu kose



Prije sastavljanja treba biti siguran, da je ugrađena tlačna opruga vidi poglavlje "Dograditi glavu kose".



- krajeve (6) niti uvesti kroz ušice (7) i tijelo svitka (2) uključiti/dovesti u funkciju u kućištu svitka

niti se pri umetanju tijela svitka u glavu kose moraju ponovno isključiti iz proreza (5)

- krajeve niti izvući van do graničnika
- ponovno dograditi glavu kose

## Upute za održavanje- i njegu

Podaci se odnose na normalne uvjete primjene. Pri otežanim uvjetima (jaki nanos prašine itd.) i duljeg dnevnog radnog vremena, navedene intervale treba skratiti na odgovarajući način.		prije početka rada	na kraju rada, naime dnevno	jednom tjedno	jednom mjesečno	u slučaju kvara/smetnje	u slučaju oštećenja	u slučaju potrebe
Kompletan stroj	očevid (stanje)	X						
	očistiti		X					
Priključni vod	provjeriti	X						
	zamijeniti kod stručnog trgovca <sup>1)</sup>						X	
Sklopka, uključni/uklopni zapor	provjera rada/funkcije	X						
	zamijeniti kod stručnog trgovca <sup>1)</sup>					X	X	
Prorezi za rashladni zrak	očistiti		X					
Dostupni vijci i matice	naknadno pritegnuti							X
Rezni alati (glava kose)	očevid	X						
	zamijeniti						X	
	provjeriti čvrsti dosjed	X						
Sigurnosne naljepnice	zamijeniti						X	

<sup>1)</sup> STIHL preporučuje stručnog trgovca tvrtke STIHL

## Minimiranje istrošenja i izbjegavanje kvarova/šteta

Pridržavanjem navoda iz ovog naputka za korišćenje spriječavate i izbjegavate prekomjerno istrošenje i kvarove na uređaju.

Korišćenje, održavanje i skladištenje uređaja moraju se vršiti tako pažljivo, kao što je opisano u ovom naputku za korišćenje.

Korisnik/poslužitelj je odgovoran za sve kvarove/štete, koje su uzrokovane nevažavanjem uputa o sigurnosti u radu, uputa za posluživanje i održavanje. To osobito vrijedi za:

- vršenje izmjena na proizvodu, koje tvrtka STIHL nije dozvolila
- uporabu alata ili pribora, čija primjena nije dozvoljena, prikladna ili je glede kakvoće manje vrijedna
- uporabu uređaja koja nije u skladu s odredbama
- primjenu uređaja na sportskim- ili natjecateljskim priredbama
- kvarove/štete, nastale kao posljedica daljnjeg korišćenja uređaja s pokvarenim ugradbenim dijelovima

### Radovi održavanja

Svi radovi, navedeni u poglavlju « Upute za održavanje- i njegu », moraju se redovito izvršavati. Ukoliko te radove održavanja korisnik/poslužitelj ne može izvršiti sam, nalog za izvedbu treba povjeriti stručnom trgovcu.

STIHL preporučuje, da se radovi održavanja i popravci povjere na izvedbu samo STIHL-ovom stručnom trgovcu. STIHL-ovim stručnim trgovcima se nude redovita školovanja, a tehničke informacije im stoje na raspolaganju.

Ukoliko se propusti izvedba tih radova ili ih se izvrši nestručno, mogu nastati kvarovi/štete, za koje korisnik/poslužitelj sam odgovara. Tu se između ostalog pribraja sljedeće:

- kvarovi na elektromotoru, nastali kao posljedica nepravovremeno ili nedostatno izvršenog održavanja (primjerice nedostatnog čišćenja vodila za rashladni zrak)
- kvarovi/štete zbog pogrešnog električnog priključka (napon, nedovoljno dimenzionirani dovodi)
- korozija i ostale posljedične štete/kvarovi, nastali zbog nestručnog skladištenja
- kvarovi/štete na uređaju, nastali kao posljedica uporabe kvalitativno manje vrijednih pričuvnih dijelova

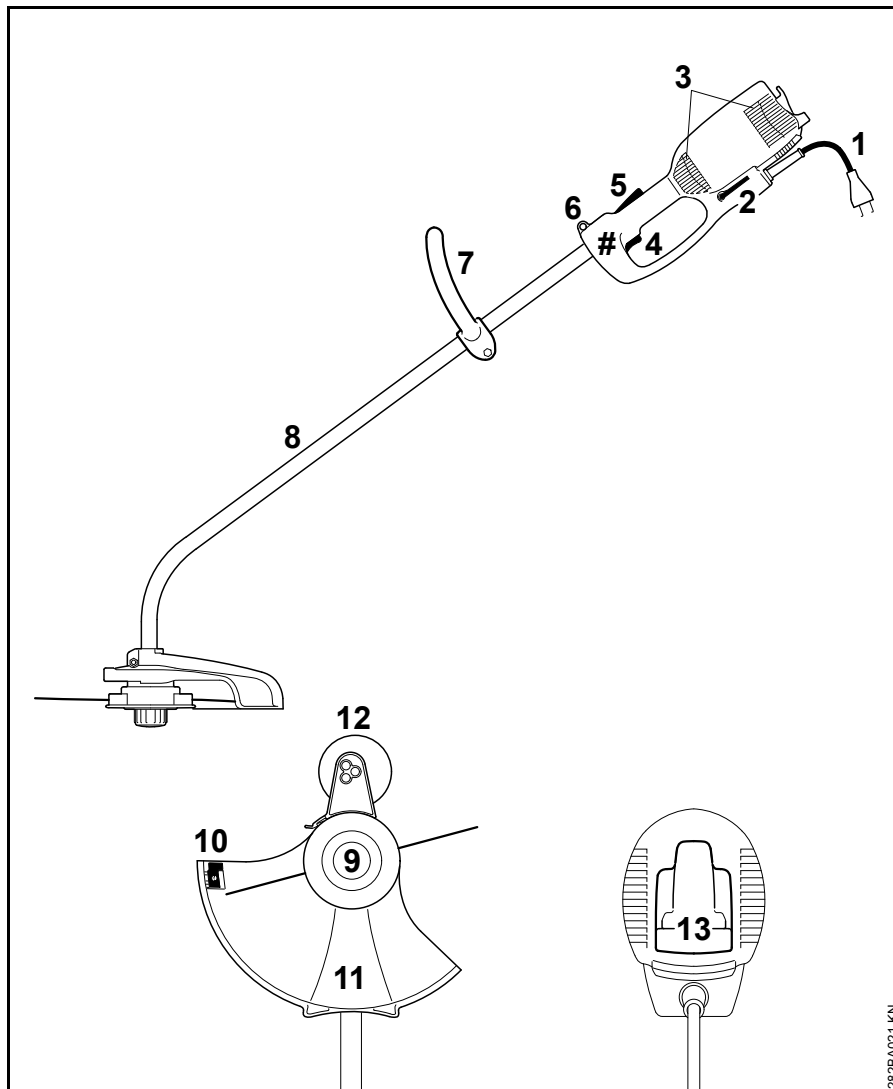
### Dijelovi, podložni istrošenju

Neki dijelovi motornog uređaja podliježu i pri korišćenju u skladu s odredbama normalnom istrošenju i moraju se već prema vrsti i trajanju korišćenja pravovremeno zamijeniti. Tome pripadaju između ostalog.:

- Rezni alat
- štitnik
- Ugljene četke



## Važni ugradbeni dijelovi




- 1 Priključni vod
- 2 Kutni odvijač
- 3 Usisni otvori za rashladni zrak
- 4 Sklopka
- 5 Uključni/uklopni zapor
- 6 Ušica za nošenje
- 7 Kružna ručka
- 8 Držak (zaštitna cijev)
- 9 Glava kose
- 10 Dužinski razmjerivač
- 11 Štitnik
- 12 Potporni zubčanik (sadržan u opsegu isporuke ili se može dobiti kao poseban pribor)
- 13 Vlačno rasterećenje
- # Broj stroja

282BA021 KN


## Tehnički podaci

### Motor

#### FSE 60


Nazivni napon:	230 V
Frekvencija:	50 Hz
Nazivna jakost struje:	2,3 A
Snaga:	540 W
Nazivni broj okretaja kod kruga niti za košnju – promjer 350 mm:	7400 1/min
Osigurač:	min. 10 A
Razred zaštite:	II, 

#### FSE 71

Nazivni napon:	230 V <sup>1)</sup>
Frekvencija:	50 Hz
Nazivna jakost struje:	2,3 A
Snaga:	540 W
Nazivni broj okretaja kod kruga niti za košnju – promjer 350 mm:	7400 1/min
Osigurač:	min. 10 A
Razred zaštite:	II, 

1) Izvedba za Australiju: 240 V

#### FSE 81

Nazivni napon:	230 V
Frekvencija:	50 Hz
Nazivna jakost struje:	4,3 A
Snaga:	1000 W
Nazivni broj okretaja kod kruga niti za košnju – promjer 350 mm:	7400 1/min
Osigurač:	min. 10 A
Razred zaštite:	II, 

### Duljina

FSE 60:	1530 mm
FSE 71:	1530 mm
FSE 81:	1530 mm

### Težina

kompletna s reznim alatom i štitnikom	
FSE 60:	3,9 kg
FSE 60 <sup>1)</sup> :	4,5 kg
FSE 71:	4,0 kg
FSE 71 <sup>1)</sup> :	4,6 kg
FSE 81:	4,7 kg
FSE 81 <sup>1)</sup> :	5,3 kg

1) Izvedba priključnog voda od 10 m za Veliku Britaniju

### Vrijednosti buke- i titranja

Radi određivanja vrijednosti buke- i titranja se uzima u obzir stanje u radu/pogonu s nominalnim najvećim brojem okretaja.

Daljnje navedene podatke za ispunjenje smjernice poslodavca glede vibracija 2002/44/EG pogledati [www.stihl.com/vib/](http://www.stihl.com/vib/)

### Razina zvučnog tlaka L<sub>p</sub> prema EN 786

FSE 60:	83 dB(A)
FSE 71:	82 dB(A)
FSE 81:	83 dB(A)

### Razina zvučne snage L<sub>w</sub> prema EN 786

FSE 60:	94 dB(A)
FSE 71:	93 dB(A)
FSE 81:	93 dB(A)

### Vibraciona vrijednost a<sub>hv</sub> prema EN 786

	zahvatna ručka, lijevo	zahvatna ručka, desno
FSE 60:	3,9 m/s <sup>2</sup>	3,6 m/s <sup>2</sup>
FSE 71:	3,3 m/s <sup>2</sup>	2,9 m/s <sup>2</sup>
FSE 81:	2,9 m/s <sup>2</sup>	2,2 m/s <sup>2</sup>

Za razinu zvučnog tlaka i za razinu zvučne snage K-faktor iznosi prema RL 2006/42/EG = 2,5 dB(A); za titrajno ubrzanje K-faktor iznosi prema RL 2006/42/EG = 2,0 m/s<sup>2</sup>.

### REACH

REACH označava EG-odredbu/propis za registriranje, procjenjivanje i dozvolu primjene/dopuštenje kemikalija.

Obavijesti za ispunjenje REACH (EG)-odredbe/propisa br. 1907/2006 pogledati [www.stihl.com/reach](http://www.stihl.com/reach)

## Upute za vršenje popravaka

Korisnici/poslužitelji ovog uređaja smiju vršiti samo one radove održavanja i njege, koji su opisani u ovom naputku za korišćenje.. Daljnje popravke smiju vršiti samo stručni trgovci.

STIHL preporučuje, da se radovi održavanja i popravci povjere na izvedbu samo STIHL-ovom stručnom trgovcu. STIHL-ovim stručnim trgovcima se nude redovita školovanja, a tehničke informacije im stoje na raspolaganju.

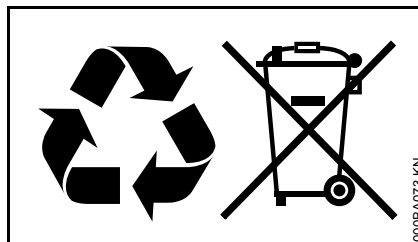
Pri vršenju popravaka ugrađivati samo pričuvne dijelove, čiju primjenu je tvrtka STIHL dozvolila za ovaj motorni uređaj ili tehnički istovrsne dijelove. Upotrebljavati samo pričuvne dijelove visoke kakvoće. U protivnom može postojati opasnost od nesreća ili kvarova/šteta na uređaju.

STIHL preporučuje uporabu STIHL-ovih originalnih pričuvnih dijelova.

STIHL-ove originalne pričuvne dijelove prepoznaje se po STIHL-ovom kataloškom broju pričuvnog dijela, po oznaci **STIHL** i povremeno po STIHL-ovom znaku za pričuvni dio **G** (na malim dijelovima može stajati samo sam znak).

## Zbrinjavanje

Pri zbrinjavanju uvažavati propise o zbrinjavanju, specifične za dotičnu zemlju.



Proizvodi tvrtke STIHL ne pripadaju u kućni otpad. Uređaj STIHL, akumulator, pribor i ambalažu odložite na mjesto za ekološku uporabu.

Aktualne obavijesti glede zbrinjavanja mogu se dobiti kod ovlaštenog distributera tvrtke STIHL.

## EG- Izjava proizvođača o sukladnosti

ANDREAS STIHL AG & Co. KG  
Badstr. 115  
D-71336 Waiblingen

potvrđuje da

uređaj:	električna motorna kosa
tvornička marka:	STIHL
model:	FSE 60 FSE 71 FSE 81
serijska identifikacija:	4809

odgovara propisima o prometanju smjernica 2011/65/EU, 2006/42/EG, 2004/108/EG i 2000/14/EG i podudarna je s datumom proizvodnje za u svakom slučaju važeće verzije, a razvijana i izrađena u skladu sa sljedećim normama:

EN 55014-1, EN 55014-2, EN 60335-1, EN 60335-2-91, EN 61000-3-2, EN 61000-3-3

Pri utvrđivanju izmjerene i zajamčene razine zvučne snage postupano je prema smjernici 2000/14/EG, dodatak VIII, primjenom norme ISO 11094.

Sudionička imenovana služba:

TÜV Rheinland Product Safety GmbH  
Am Grauen Stein  
D-51105 Köln  
(NB 0197)

### Izmjerena razina zvučne snage

FSE 60: 94 db(A)  
FSE 71: 93 db(A)  
FSE 81: 93 db(A)

### Zajamčena razina zvučne snage

FSE 60: 96 db(A)  
FSE 71: 95 dB(A)  
FSE 81: 95 dB(A)

Tehnička dokumentacija pohranjena je kod:

ANDREAS STIHL AG & Co. KG  
Produktzulassung

Godina gradnje i serijski navedeni su na uređaju.

Waiblingen, 20.08.2014

ANDREAS STIHL AG & Co. KG

p.p.



Thomas Elsner

Direktor upravljanja grupama proizvoda



## Adrese

### STIHL – Uprava

ANDREAS STIHL AG & Co. KG  
Postfach 1771  
71307 Waiblingen

### STIHL – Prodaja

#### **NJEMAČKA**

STIHL Vertriebszentrale AG & Co. KG  
Robert-Bosch-Straße 13  
64807 Dieburg  
Telefon: +49 6071 3055358

#### **AUSTRIJA**

STIHL Ges.m.b.H.  
Fachmarktstraße 7  
2334 Vösendorf  
Telefon: +43 1 86596370

#### **ŠVICARSKA**

STIHL Vertriebs AG  
Isenrietstraße 4  
8617 Mönchaltorf  
Telefon: +41 44 9493030

#### **ČEHOSLOVAČKA REPUBLIKA**

Andreas STIHL, spol. s r.o.  
Chrlická 753  
664 42 Modřice

## STIHL – Uvoznici

### **BOSNA I HERCEGOVINA**

UNIKOMERC d. o. o.  
Bišće polje bb  
88000 Mostar  
Telefon: +387 36 352560  
Telefaks: +387 36 350536

### **HRVATSKA**

UNIKOMERC - UVOZ d.o.o.  
Sjedište:  
Amruševa 10, 10000 Zagreb

Prodaja:  
Ulica Kneza Ljudevita Posavskog 56,  
10410 Velika Gorica

Telefon: +385 1 6370010  
Telefaks: +385 1 6221569

### **TURSKA**

SADAL TARIM MAKİNALARI DIŞ  
TİCARET A.Ş.  
Alsancak Sokak, No:10 I-6 Özel Parsel  
34956 Tuzla, İstanbul  
Telefon: +90 216 394 00 40  
Telefaks: +90 216 394 00 44

## Obsah

Vysvětlivky k tomuto návodu k použití	28
Bezpečnostní pokyny a pracovní technika	28
Použití	33
Přípustné kombinace řezného/žacího nástroje, ochranného krytu, rukojeti a závěsného zařízení	35
Montáž tyče	36
Montáž kruhové trubkové rukojeti	36
Montáž ochranných přípravek	37
Montáž řezného/žacího nástroje	37
Montáž opěrného kolečka	38
Přestavba stroje na zarovnávač okrajů	39
Připojení stroje na elektrickou síť	40
Nasazení závěsného zařízení	41
Zapnutí stroje	41
Vypnutí stroje	41
Ochranný spínač proti přetížení	42
Skladování stroje	42
Údržba žací hlavy	42
Pokyny pro údržbu a ošetřování	47
Jak minimalizovat opotřebení a jak zabránit poškození	48
Důležité konstrukční prvky	49
Technická data	50
Pokyny pro opravu	51
Likvidace stroje	51
Potvrzení výrobce o konformitě CE	51
Adresy	52

# STIHL®

FSE 60, FSE 71, FSE 81

Vážená zákaznice, vážený zákazníku, děkujeme Vám, že jste se rozhodli pro jakostní výrobek firmy STIHL.

Tento produkt byl vyroben za použití moderních výrobních technologií a obsáhlých opatření pro zajištění jakosti. Snažíme se udělat vše pro to, abyste s tímto výrobkem byli spokojeni a mohli s ním bez problémů pracovat.

Pokud budete mít dotazy týkající se Vašeho stroje, obraťte se laskavě buď na Vašeho obchodníka či přímo na naši distribuční společnost.

Váš



Dr. Nikolas Stihl

Tento návod k použití je chráněn autorským zákonem. Veškerá práva zůstávají vyhrazena, zejména právo reprodukce, překladu a zpracování elektronickými systémy.

## Vysvětlivky k tomuto návodu k použití

### Obrázkové symboly

Veškeré na stroji zobrazené symboly jsou vysvětleny v tomto návodu k použití.

### Označení jednotlivých textových pasáží



#### VAROVÁNÍ

Varování jak před nebezpečím úrazu či poranění osob, tak i před závažnými věcnými škodami.



#### UPOZORNĚNÍ

Varování před poškozením stroje jako celku či jeho jednotlivých konstrukčních částí.

### Další technický vývoj

STIHL se neustále zabývá dalším vývojem veškerých strojů a přístrojů; z tohoto důvodu si musíme vyhradit právo změny objemu dodávek ve tvaru, technice a vybavení.

Z údajů a vyobrazení uvedených v tomto návodu k použití nemohou být proto odvozovány žádné nároky.

## Bezpečnostní pokyny a pracovní technika



Dotanková bezpečnostní opatření jsou při práci s tímto strojem nezbytná, protože se pracuje s velmi vysokými otáčkami žacího nástroje a s elektrickým proudem.



Ještě před prvním uvedením stroje do provozu si bezpodmínečně přečtěte celý návod k použití a bezpečně ho uložte pro pozdější použití. Nedodržování pokynů v návodu k použití může být životu nebezpečné.

Dodržovat specifické bezpečnostní předpisy země, např. příslušných oborových sdružení, úřadů pro bezpečnost práce a pod.

Pokyn pro každého, kdo bude se strojem pracovat poprvé: Bud' si nechte ukázat od prodáváče nebo jiné, práce se strojem znalé osoby, jak se s ním bezpečně zachází – nebo se zúčastněte odborného školení.

Nezletilí nesmějí s tímto strojem pracovat – s výjimkou mladistvých nad 16 let, kteří se pod dohledem zaučují.

Děti, zvířata a diváky nepouštět do blízkosti stroje.

Pokud stroj nebude používán, uložit ho tak, aby nikdo nebyl ohrožen. Stroj zajistit před použitím nepovolanými osobami, elektrickou vidlici vytáhnout ze zásuvky.

Uživatel nese vůči jiným osobám zodpovědnost za úrazy a za nebezpečí, ohrožující jejich zdraví či majetek.

Stroj předávat či zapůjčovat pouze těm osobám, které jsou s tímto modelem stroje a jeho manipulací obeznámeny – a vždy jim zároveň předat i návod k použití.

Osoby, které z důvodů omezených fyzických, sensorických nebo duševních schopností nejsou stavu stroj bezpečně obsluhovat, smějí s ním pracovat pouze pod dohledem nebo po instrukcích ze strany zodpovědné osoby.

Práce s hluk produkujícími stroji může být národními či lokálními předpisy časově omezena.

Vždy před započetením práce zkontrolovat, zda stav stroje odpovídá předpisům. Dbát zejména na připojovací kabel, elektrickou vidlici a bezpečnostní zařízení.

Připojovací kabel nikdy nepoužívat pro tažení nebo přepravu stroje.

Před veškerými pracovními úkony na stroji, např. čištěním, údržbou, výměnou dílů – **vytáhnout elektrickou vidlici ze síťové zásuvky!**

Ochranný kryt stroje nemůže ochránit uživatele před všemi předměty (kameny, sklem, dráty atd.), které mohou být žacím nástrojem odmrštěny. Tyto předměty se mohou libovolně někde odrazit a uživatele zasáhnout.

K čištění stroje nikdy nepoužívat vysokotlaké čističe. Prudký proud vody by mohl poškodit jednotlivé díly stroje.

Stroj nikdy neostříkovat vodou.

## Tělesná způsobilost

Kdo pracuje s tímto strojem, musí být odpočatý, zdravý a v dobré kondici.

Osoby, které se ze zdravotních důvodů nesmějí namáhat, by se měly předem informovat u lékaře, zda je možné s tímto strojem pracovat.

Po požití alkoholu, reakceschopnost snižujících léků nebo drog se nesmí s tímto strojem pracovat.

## Příslušenství a náhradní díly

Používat pouze takové žací nástroje či příslušenství, které jsou firmou STIHL pro tento stroj povoleny či technicky adekvátní díly. V případě dotazů k tomuto tématu se informujte u odborného prodejce. Používat pouze vysokojakostní nástroje či příslušenství. Jinak hrozí eventuální nebezpečí úrazů nebo poškození stroje.

STIHL doporučuje používat originální nástroje a příslušenství značky STIHL. Jsou svými vlastnostmi optimálně přizpůsobeny jak výrobku samotnému, tak i požadavkům uživatele.

Na stroji neprovádět žádné změny – mohlo by to vést k ohrožení bezpečnosti. STIHL vylučuje jakoukoli zodpovědnost a ručení za osobní a věcné škody, způsobené použitím nedovolených adaptérů.

## Oblasti použití

Stroj používat – v závislosti na přiřazených žacích nástrojích – pouze k vyžínání trávy a ke kosení divokého porostu nebo podobných rostlin.

Použití stroje k jiným účelům není dovoleno a může vést k úrazům nebo k jeho poškození. Na výrobku neprovádět žádné změny – i to by mohlo vést k úrazům a poškození stroje.

## Oblečení a výstroj

Nosit předpisům odpovídající oblečení a výstroj.



Oblečení musí být účelné a nesmí překážet v pohybu. Těsně přiléhající oděv – pracovní overal, v žádném případě pracovní plášť.

Nikdy nenosit oděvy, které by se mohly zachytit ve dřevě, chrastí nebo v pohyblivých se částech stroje. Ani žádné šály, kravaty či šperky a ozdoby. Dlouhé vlasy nenosit rozpuštěné, svázat je a zajistit je (šátkem, čepicí, přilbou atd.).



Nosit pevnou obuv s hrubou, neklouzavou podrážkou.

## **VAROVÁNÍ**



Ke snížení nebezpečí očních úrazů nosit těsně přiléhající ochranné brýle podle normy EN 166. Dbát na správné nasazení a přilehnutí brýlí.

Nosit ochranu obličeje a dbát na správné a přilehavé nasazení. Ochrana obličeje není dostatečnou ochranou očí.

Noste "osobní" ochranu sluchu – např. ochranné kapsle do uší.



Nosit robustní pracovní rukavice z odolného materiálu (například kůže).

STIHL nabízí kompletní bezpečnostní program osobního ochranného vybavení.

## Při přepravě stroje

Stroj vždy vypnout a elektrickou vidlici vytáhnout ze zásuvky.

Stroj nosit jenom zavěšený na závěsném zařízení nebo vyvážený za tyč resp. za kruhovou trubkovou rukojeť.

Ve vozidlech: Stroj zajistit proti převržení a poškození.

## Před zahájením práce

### Zkontrolovat stroj.

Provést kontrolu provozní bezpečnosti stroje – dbát na odpovídající kapitoly v návodu k použití:

- Pojistka spínače a spínač musejí být lehce pohyblivé – spínač se musí po puštění samočinně vrátit do výchozí pozice.
- Kombinace žacího nástroje, ochranného krytu, rukojeti a závěsného zařízení musí být přípustná a všechny díly musejí být správně namontované. Nikdy nepoužívat žádné kovové řezné/žací nástroje – **hrozí nebezpečí úrazu!**
- Zkontrolovat správnou montáž, pevné usazení a bezvadný stav žacího nástroje.
- Zkontrolovat ochranná zařízení (např. ochranný kryt pro žací nástroj), nejsou-li poškozená či opotřebovaná. Poškozené díly vyměnit. Stroj nikdy neprovozovat s poškozeným ochranným krytem.
- Rukojeti musejí být čisté a suché – beze stop nečistot – je to důležité pro bezpečné vedení stroje.
- Rukojeť nastavit odpovídající velikosti pracovníka.

Stroj smí být provozován pouze v provozně bezpečném stavu – **hrozí nebezpečí úrazu!**

Stroj uvést jen tehdy do provozu, když jsou všechny konstrukční díly v pořádku, bez poškození a jsou pevně namontované.

Na ovládacích a bezpečnostních zařízeních neprovádět žádné změny.

Při zapnutí stroje se žací nástroj nesmí dotýkat žádných předmětů ani země.



Vyhnut se kontaktu s řezným/žacím nástrojem – **hrozí nebezpečí úrazu!**



Po vypnutí motoru běží žací nástroj ještě krátce dále – **doběhový efekt!**

### Elektrické připojení stroje

Jak snížit nebezpečí úrazu elektrickým proudem:

- Napětí a kmitočty stroje (viz typový štítek) musejí být identické s napětím a kmitočty elektrické sítě.
- Zkontrolovat, jestli připojovací kabel, elektrická vidlice a prodlužovací kabel nejsou poškozeny. Poškozené kabely, spojky a elektrické vidlice či předpisům neodpovídající připojovací kabely se nesmějí používat.
- Elektrické připojení provádět pouze na předpisově instalovanou zásuvku.
- Izolace připojovacího a prodlužovacího kabelu, elektrická vidlice a kabelové spojení jsou v bezvadném stavu.

- Elektrické vidlice, připojovacího a prodlužovacího kabelu jakož i elektrických zástrčných spojení se nikdy nedotýkat mokřýma rukama.
- Používaný prodlužovací kabel odpovídá platným předpisům pro daný konkrétní případ použití.

Připojovací a prodlužovací kabely správně a odborně ukládat a vést:

- Dbát na dodržení nejmenších povolených průřezů jednotlivých kabelů – viz "Elektrické připojení stroje".
- Připojovací kabel vést a označit tak, aby nemohlo dojít k jeho poškození a aby nikdo nebyl ohrožen – **hrozí nebezpečí zakopnutí!**
- Použití nevhodných prodlužovacích kabelů může být nebezpečné. Používat jenom prodlužovací kabely, které jsou pro venkovní použití dovoleny a jsou nejen patřičně označeny, ale mají i dostatečný kabelový průřez.
- Vidlice a spojky prodlužovacích kabelů musejí být vodotěsné a nesmějí ležet ve vodě.
- Zabránit odírání kabelu na hranách, špičatých nebo ostrých předmětech.
- Neprostrkávat ho těsnými škvírami pode dveřmi či v oknech.
- Při smotaných kabelech – elektrickou vidlici vytáhnout z elektrické sítě a kabel rozmotat.

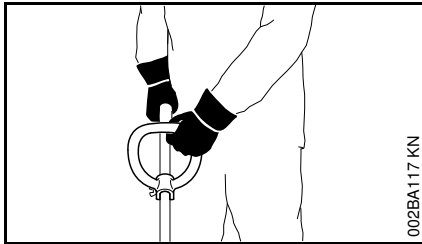


- Bezpodmínečně se vyhnout dotyku s rotujícím žacím nástrojem.
- Kabel vždy z kabelového bubnu zcela odvinout, zabrání se tím nebezpečí požáru přehřátím.

### Jak stroj držet a vést

Stroj **držet** vždy **pevně oběma rukama** za rukojeti. Dbát vždy na pevný a bezpečný postoj.

Stroj vést vždy po pravé straně těla.



Levá ruka je na kruhové trubkové rukojeti, pravá ruka na ovládací rukojeti – toto platí i pro leváky.

### Při práci



V případě poškození připojovacího kabelu okamžitě vytáhnout vidlici ze síťové zásuvky – **hrozí životu nebezpečný úraz elektrickým proudem!**

Připojovací elektrický kabel nepoškodit přejetím, zmáčknutím, trhavými pohyby atd.

Elektrickou vidlici nevytahovat ze zásuvky trhnutím za elektrický kabel. Elektrickou vidlici uchopit a vytáhnout.

Elektrické vidlice a elektrického připojovacího kabelu se dotýkat pouze suchými rukama.

Stroj nikdy neostříkovat vodou – **hrozí nebezpečí zkratu!**

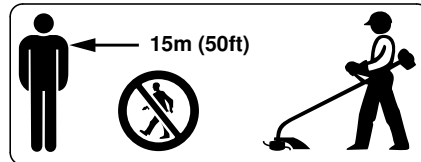


Nikdy se strojem nepracovat za deště, ani v mokřem či velmi vlhkém prostředí – hnací motor není vodotěsný – **hrozí nebezpečí úrazu elektrickým proudem a nebezpečí elektrického zkratu!**

Stroj nikdy nenechávat venku na dešti.

V případě hrozícího nebezpečí resp. v nouzovém případě stroj okamžitě vypnout – spínač a pojistku spínače pustit.

Stroj obsluhuje pouze jedna osoba – v pracovním prostoru netrpět žádné další osoby.



V širokém okruhu kolem místa použití může dojít ke vzniku nebezpečí úrazu odmrštěnými předměty, proto se v okruhu 15 m nesmí zdržovat žádná další osoba. Tento odstup zachovávat i k věcem (vozidlům, oknům) – **hrozí hmotné škody!** Ani ve vzdálenosti větší než 15 m není možno vyloučit ohrožení.



Zkontrolovat terén: pevně předměty – kameny, kovové díly atd. mohou být vymrštěny i dále než 15 m – **hrozí nebezpečí úrazu!** – a mohly by způsobit poškození řezného/žacího nástroje a okolních věcí (např. parkujících automobilů, okenního skla) – hrozí hmotné škody.

Nikdy nepracovat bez pro stroj a žací nástroj vhodného ochranného krytu – **hrozí nebezpečí úrazu** odmrštěvanými předměty!

Nikdy nekosit mokrou trávu.

Pozor na svazích, na nerovném terénu atd. – **hrozí nebezpečí uklouznutí!**

Připojovací kabel vést zásadně vždy za strojem – nikdy nejit dozadu – **hrozí nebezpečí zakopnutí!**

Dbát na překážky: pařezy, kořeny – **hrozí nebezpečí zakopnutí!**

Při práci stát zásadně na zemi, nikdy nestát na nestabilních stanovištích, nikdy nestát při práci na žebříku nebo na pracovní látce.

Při práci s ochranou sluchu je třeba zvýšená pozornost a opatrnost – protože schopnost vnímání zvuků, ohlašujících nebezpečí (křik, zvukové signály a pod.) je omezena.

Práci včas přerušovat přestávkami, aby se zabránilo stavu únavy a vyčerpání – **hrozí nebezpečí úrazu!**

Pracovat klidně a s rozvahou – pouze za dobrých světelných podmínek a při dobré viditelnosti. Prozíravostí při práci vyloučit jakékoli ohrožení jiných osob.

Na nepřehledných, hustě porostlých terénech pracovat obzvláště opatrně.

Při vyžínání ve vysokém houští, pod keři a živými ploty: pracovní výška s řeznými/žacími nástrojem musí být nejméně 15 cm – neohrožovat zvířata.

V pravidelných, krátkých časových intervalech provádět kontrolu žacího nástroje – při znatelných změnách provést kontrolu okamžitě:

- Stroj vypnout, bezpečně a pevně ho držet, k zabrzdění žací nástroj přitisknout k zemi a vytáhnout elektrickou vidlici ze síťové zásuvky.
- Zkontrolovat stav a pevné upnutí, dbát na praskliny.
- Poškozené žací nástroje okamžitě vyměnit, a to i při nepatrných, vlasových prasklinkách.
- Upínací zařízení pro žací nástroje v pravidelných časových intervalech čistit od trávy a divokého porostu – odstranit ucpání v prostoru žacího nástroje nebo ochranného krytu.

K výměně žacího nástroje stroj vypnout a elektrickou vidlici vytáhnout ze síťové zásuvky. Nechtěným, samovolným naskočením motoru **hrozí nebezpečí úrazu!**

Poškozené nebo naprasklé řezné/žací nástroje již dále nepoužívat a nikdy je neopravovat – např. svařováním nebo narovnáváním – následkem by byla změna tvaru (nevyváženost).

Částky či úlomky se mohou uvolnit a velkou rychlostí zasáhnout pracovníka či třetí osoby – **hrozí nebezpečí nejtěžších úrazů!**

Používat zásadně jen ochranný kryt s předpisově namontovaným nožem, je tím zaručeno dodržení přípustné délky žací struny.

Vyhnout se kontaktu s nožem – **hrozí nebezpečí úrazu!**

K dosažení žací struny rukou je bezpodmínečně nutné stroj vypnout a elektrickou vidlici vytáhnout ze síťové zásuvky – **hrozí nebezpečí úrazu!**

Nesprávný provoz s příliš dlouhými žacími strunami redukuje pracovní otáčky motoru. Vede to k přehřívání a poškození motoru.

Žací strunu **nikdy nenahrazovat** kovovým drátem – hrozí nebezpečí úrazu!

Pokud byl stroj vystaven námaze neodpovídající jeho určení (např. působení hrubého násilí při úderu či pádu), je bezpodmínečně nutné před dalším provozem důkladně zkontrolovat stav provozní bezpečnosti – viz také "Před zahájením práce". Zkontrolovat zejména funkčnost bezpečnostních zařízení. Stroje, jejichž funkční bezpečnost již není zaručena, nesmějí být v žádném případě dále používány. V nejasných případech vyhledat odborného prodejce.

Před odchodem od stroje: stroj vypnout – elektrickou vidlici vytáhnout ze zásuvky.

## **Vibrace**

---

Při déletrvajícím použití stroje mohou vibrace způsobit poruchy prokrvení rukou (chorobně bílé prsty).

Pro délku použití stroje však nelze stanovit všeobecně platný časový limit, neboť závisí na vícero ovlivňujících faktorech.

Délka použití se prodlužuje:

- použitím ochrany rukou (teplé rukavice),
- když je provoz přerušován přestávkami.

Délka použití se zkracuje:

- když má pracovník speciální osobní sklonky ke špatnému prokrvení (symptom: často studené prsty, svědění v prstech),
- když vládne nízké venkovní teploty,
- když uživatel svírá stroj přílišnou silou (pevné sevření zabraňuje dobrému prokrvení).

Při pravidelném, dlouhodobém používání stroje a při opakovaném výskytu příslušných symptomů (např. svědění v prstech) se doporučuje lékařská prohlídka.

## **Údržba a opravy**

---

Před veškerými úkony na stroji stroj zásadně vždy vypnout a elektrickou vidlici vytáhnout ze zásuvky. **Hrozí nebezpečí úrazu** nechtěným, samovolným naskočením motoru!

Pravidelně provádět úkony pro údržbu stroje. Provádět pouze takové údržbářské a opravářské úkony, které jsou popsány v návodu k použití. Veškeré ostatní práce nechat provést u odborného prodejce.

STIHL doporučuje nechat provádět údržbářské a opravářské úkony pouze u autorizovaného, odborného prodejce výrobků STIHL. Autorizovaným odborným prodejcům výrobků STIHL jsou pravidelně nabízena odborná školení a k jejich dispozici jsou dodávány Technické informace.

Používat pouze vysokojakostní náhradní díly. Jinak hrozí eventuální nebezpečí úrazů nebo poškození stroje. V případě dotazů k tomuto tématu se informujte u odborného prodejce.

STIHL doporučuje používat originální náhradní součástky STIHL. Jsou svými vlastnostmi optimálně přizpůsobeny jak výrobku samotnému, tak i požadavkům uživatele.

Na stroji neprovádět žádné změny – mohla by tím být ohrožena vaše bezpečnost – **hrozí nebezpečí úrazu!**

U připojovacího kabelu a elektrické vidlice pravidelně kontrolovat nezávadný stav izolace a příznaky stárnutí (lámavost).

Elektrické konstrukční díly jako např. připojovací kabel smějí být vyměňovány pouze odborným elektropersonálem.

Plastové díly čistit kusem látky. Agresivní čisticí prostředky mohou plast poškodit.

Stroj nikdy neostříkovat vodou.

Kontrolovat pevné usazení připevňovacích šroubů na ochranných zařízeních a v případě potřeby je dotáhnout.

Chladicí žebra v bloku motoru v případě potřeby vyčistit.

Stroj skladovat v suchém, před mrazem chráněném prostoru.

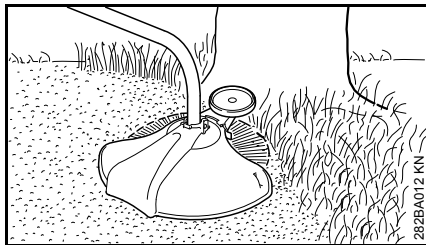
## Použití

### Kosení



- Stroj uchopit oběma rukama – pravá ruka je na ovládací rukojeti – levá ruka na kruhové trubkové rukojeti.
- Stát rovně – stroj držet přirozeně, bez křečovitého sevření a vést ho zásadně vždy po pravé straně těla.
- Strojem pohybovat pravidelně sem a tam – vzdálenost žací struny k travnaté ploše určuje výšku kosení.
- Vyhnout se kontaktu s ploty, zdmi, kameny atd. – vede to ke zvýšenému opotřebení.

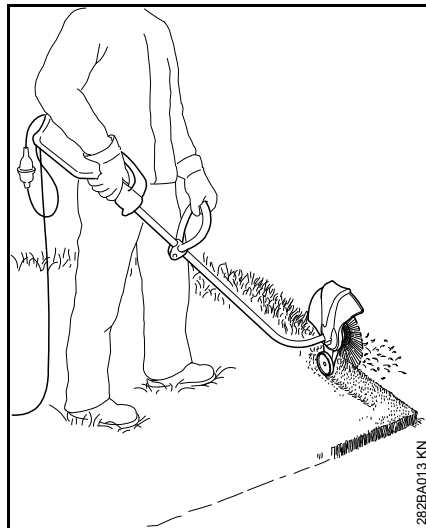
## Kosení s opěrným kolečkem



Na stroj je možné několika málo úkony připevnit opěrné kolečko (viz "Montáž opěrného kolečka").

- Opěrné kolečko omezuje pracovní prostor žací struny.
- Při kosení skýtá ochranu před poškozením rotující žací strunou (např. stromové kůry).

## Zarovnávání okrajů



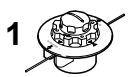
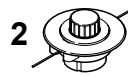
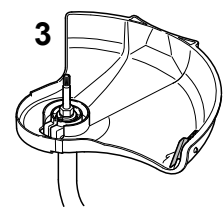


Stroj lze několika málo úkony přestavit na zarovnávač okrajů (viz "Přestavba stroje na zarovnávač okrajů").

- Stroj nasadit k práci tak, jak je znázorněno na obrázku.
- Žací strunu vést podél travnatého okraje – přitom stroj držet ve správné vzdálenosti k zemi nebo použít opěrné kolečko (viz "Montáž opěrného kolečka").

## Likvidace stroje

Pokosený materiál neházet do domácího odpadu, lze ho kompostovat.

## Přípustné kombinace řezného/žacího nástroje, ochranného krytu, rukojeti a závěsného zařízení

Žací nástroj	Ochranný kryt	Rukojeť	závěsné zařízení
 			

282BA010 KN

### Přípustné kombinace

V závislosti na žacím nástroji zvolit v tabulce správnou kombinaci!

### **! VAROVÁNÍ**

Z bezpečnostních důvodů nejsou žádné jiné kombinace přípustné – **hrozí nebezpečí úrazu!**

Na motorových kosách se zahnutou tyčí a s kruhovou trubkovou rukojetí smějí být provozovány **pouze žací hlavy** (1, 2).

### Řezné/žací nástroje

#### Žací hlavy

- 1 STIHL AutoCut C 5-2
- 2 STIHL AutoCut 5-2

### Ochranný kryt

- 3 Ochranný kryt s nožem pouze pro žací hlavy

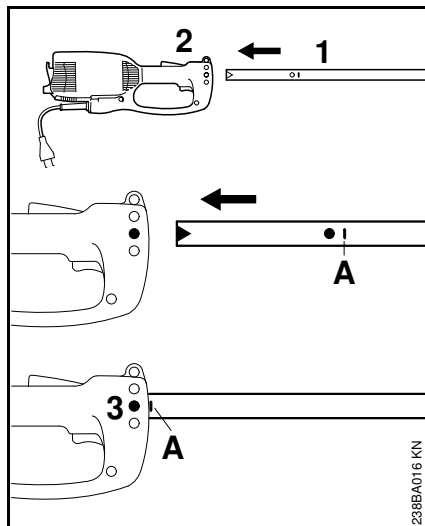
### Rukojeť

- 4 Kruhová trubková rukojeť

### závěsné zařízení

- 5 jednoramenní závěsné zařízení může být použito

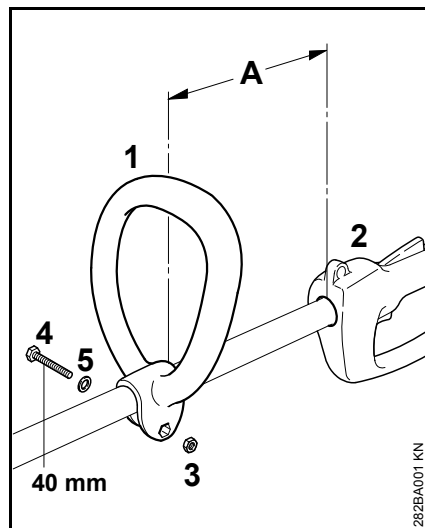
## Montáž tyče



- Ochrannou čepičku stáhnout z tyče.
- Tyč (1) zasunout do bloku motoru (2) až ke značce A, přitom tyčí mírně pootáčet sem a tam.
- Šroub (3) v tělese pevně utáhnout.

## Montáž kruhové trubkové rukojeti

### Montáž kruhové trubkové rukojeti

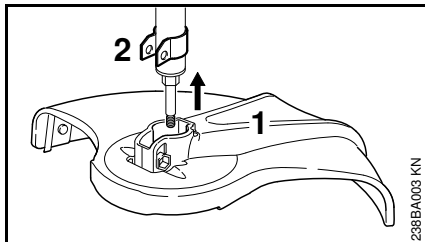


- Kruhovou trubkovou rukojet' (1) nasunout na tyč (A) 30 cm před ovládací rukojet' (2).
- Šestihrannou matici (3) vložit do kruhové trubkové rukojeti (1).
- Konce smáčknout dohromady a z opačné strany matice prostrčit šroub (4) M6x40 s podložkou (5) a pevně ho utáhnout.

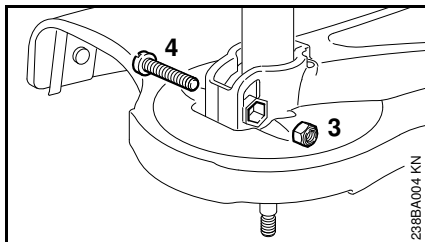
### Nastavení kruhové trubkové rukojeti do nejvýhodnější polohy

- Šroub (4) povolit.
- Kruhovou trubkovou rukojet' (1) posunout dle požadavku po tyči – šroub (4) poté opět pevně utáhnout.

## Montáž ochranných přípravků



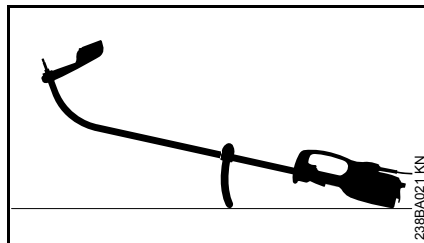
- Ochranný kryt (1) nasunout až na doraz na držák (2).



- Pojistnou matici (3) vsunout do vnitřního šestihranu na ochranném krytu.
- Otvory spolu musejí lícovat.
- Šroub (4) M6x30 zašroubovat a pevně utáhnout.

## Montáž řezného/žacího nástroje

### Odložení stroje

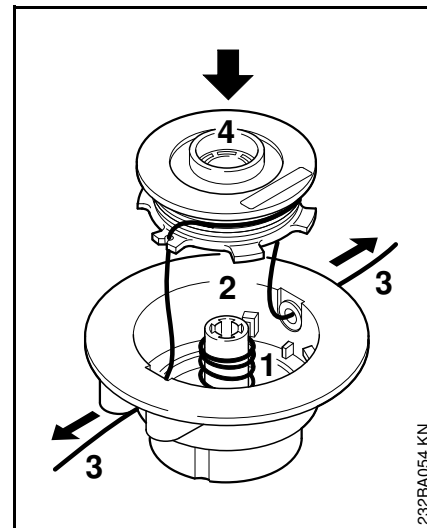


- Stroj vypnout
- Motorový stroj položte tak, aby kruhová trubková rukojeť směřovala dolů a hřídel nahoru

### Montáž žací hlavy bez závitové přípojky

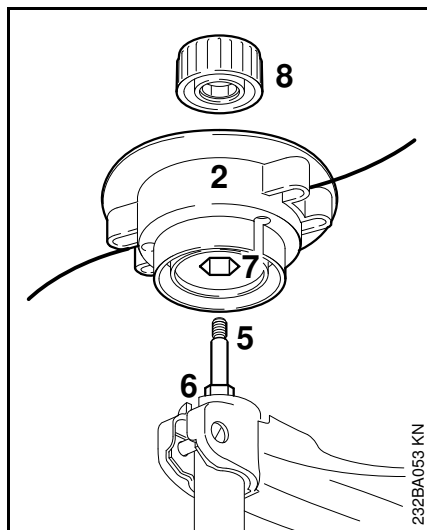
Příbalový lístek pro žací hlavu dobře uložit pro pozdější použití!

## STIHL AutoCut 5-2



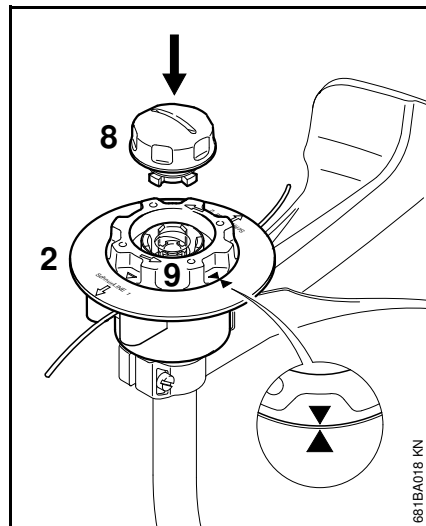
- Pružinu (1) vsunout do vrchního dílu (2).
- Žací struny (3) navinout na cívku (4).
- Žací struny prostrčit objímkami a cívku vsadit do pouzdra cívky.

Jednotlivé pracovní kroky jsou popsány v příbalovém lístku přiloženému k žací hlavě!



- Vrchní díl (2) nasunout na hřídel (5), přitom nasunout vnitřní šestihran (7) na šestihran (6).
- Krytku (8) nasadit na vrchní díl – našroubovat ji až na doraz na hřídel ve směru chodu hodinových ručiček a pevně ji utáhnout.

## STIHL AutoCut C 5-2



- Vrchní díl (2) nasunout na hřídel stejně jako u žací hlavy AutoCut 5-2.
- Cívkou (9) otáčet jen tak dalece ve směru chodu hodinových ručiček, až obě dvě šipky směřují k sobě – cívkou tím zajistit.
- Krytku (8) vsunout až na doraz do cívkou a zároveň ji otáčet ve směru chodu hodinových ručiček.
- Krytku až na doraz našroubovat a rukou ji pak pevně utáhnout.

### Demontáž žací hlavy

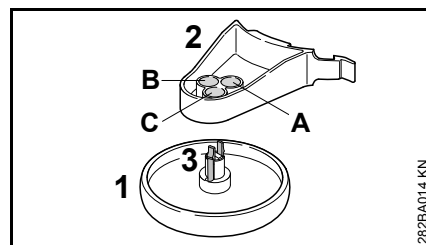
- Pouzdro cívkou pevně držet.
- Krytkou otáčet v protisměru chodu hodinových ručiček.

## Montáž opěrného kolečka

Opěrné kolečko je buď součástí dodávky nebo je k dostání jako zvláštní příslušenství.

Opěrné kolečko definuje pracovní pásmo žací struny.

- Při kosení skýtá ochranu před poškozením rotující žací strunou (např. stromové kůry).
- Při zarovnávání okrajů určuje vzdálenost k zemi.

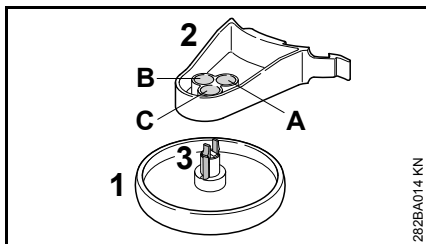


Opěrné kolečko (1) lze na držáku (2) zaaretovat ve třech různých pozicích (A, B nebo C). Tím lze měnit vzdálenost žací struny k opracovávanému okraji.

- A** Pracovní pásmo žací struny přesahuje vnější průměr opěrného kolečka – např. pro zarovnávání okrajů.
- B** Pracovní pásmo žací struny dosahuje k vnějšímu průměru opěrného kolečka.
- C** Pracovní pásmo žací struny nedosahuje až k vnějšímu průměru opěrného kolečka – např. pro vyžínání okolo stromů.



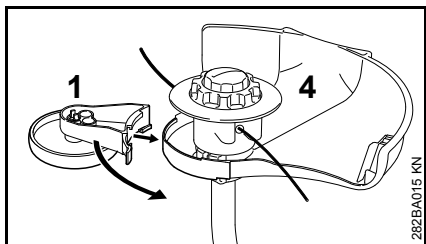
### Přípevnění opěrného kolečka na držák



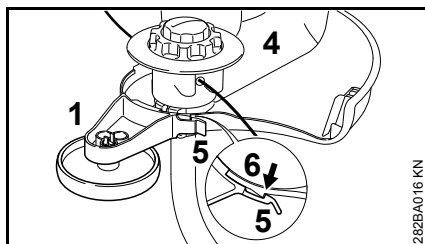
- Opěrné kolečko (1) zasunout do požadované pozice na držáku (2) tak, až se zarážka (3) zafixuje.

Stlačením zarážek (3) k sobě lze pak opěrné kolečko (1) z držáku (2) opět uvolnit.

### Montáž opěrného kolečka na ochranný kryt



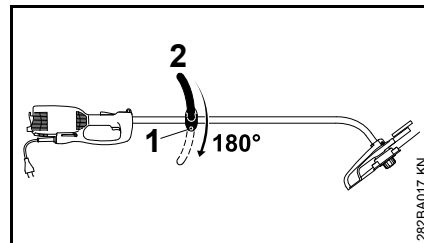
- Opěrné kolečko (1) s držákem nasunout na ochranný kryt (4).



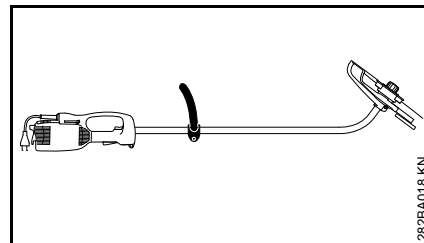
- Opěrné kolečko (1) zafixovat fixační příložkou (5) na háku (6) ochranného krytu (4).

Opěrné kolečko (1) lze mírným nadzvednutím fixační příložky (5) z háku (6) uvolnit a z ochranného krytu (4) stáhnout.

### Přestavba stroje na zarovnávač okrajů



- Šroub (1) povolit.
- Kruhovou trubkovou rukojet' (2) pootočit o 180°.
- Šroub (1) pevně utáhnout.



Otočením stroje o 180° je stroj připraven k práci jako zarovnávač okrajů (viz "Použití").

## Připojení stroje na elektrickou síť

Napětí a kmitočty stroje (viz typový štítek) musejí být identické s napětím a kmitočty připojení na elektrickou síť.

Minimální zajištění přípojky na elektrickou síť musí být provedeno podle zadání v Technických datech – viz "Technická data".

Stroj musí být na elektrickou síť připojen za použití automatického spínače v obvodu diferenciální ochrany, který přeruší přívod proudu, jakmile výbojový proud směrem k zemi překročí hodnotu 30 mA.

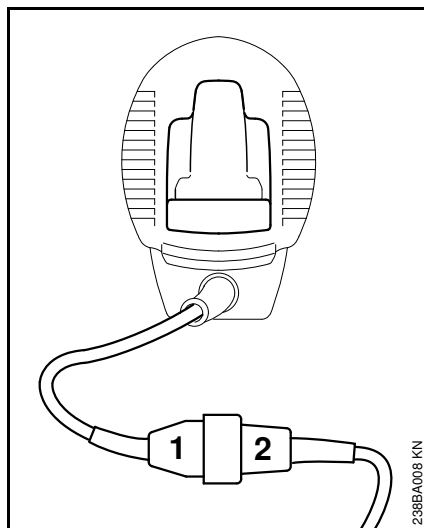
Přípojka na síť musí odpovídat IEC 60364 a specifickým předpisům země.

### Prodlužovací kabel

Prodlužovací kabel musí svým typem vykazovat nejméně stejné vlastnosti jako připojovací kabel na stroji. Dbát na označení týkající se druhu konstrukce (označení typu) na připojovacím kabelu.

Žíly kabelu musejí mít, v závislosti na síťovém napětí a na délce kabelu, uvedený minimálně požadovaný průřez.

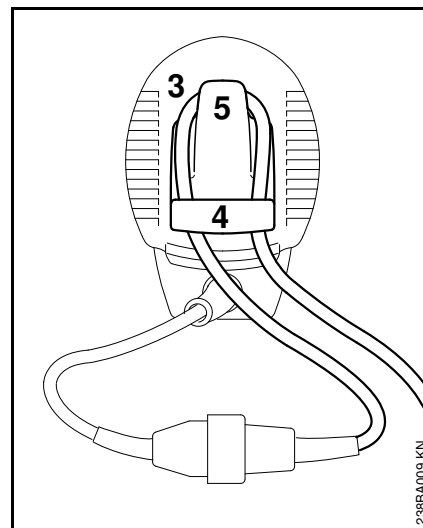
Délka kabelu	Minimální průřez
<b>220 V – 240 V:</b>	
do 20 m	1,5 mm <sup>2</sup>
20 m až 50 m	2,5 mm <sup>2</sup>
<b>100 V – 127 V:</b>	
do 10 m	AWG 14 / 2,0 mm <sup>2</sup>
10 m až 30 m	AWG 12 / 3,5 mm <sup>2</sup>



- Elektrickou vidlici (1) zasunout do kabelové spojky (2) prodlužovacího kabelu.

### Odlehčení v tahu

Tahové odlehčení chrání připojovací kabel před poškozením.



- Z prodlužovacího kabelu vytvořit smyčku (3).
- Smyčku (3) prosunout otvorem (4).
- Smyčku (3) nasadit na hák (5) a pevně ji utáhnout.
- Elektrickou vidlici prodlužovacího kabelu zasunout do předpisově instalované zásuvky.

## Nasazení závěsného zařízení

Závěsné zařízení je k dostání jako zvláštní příslušenství.

Závěsné zařízení nosit zavěšené přes levé rameno a jeho délku seřídit tak, aby hák karabiny ležel na pravém boku.

Otevřená strana háku by měla směřovat na opačnou stranu od těla. Háček karabiny připevnit do závěsného držáku (viz "Důležité konstrukční díly").

## Zapnutí stroje



- Zaujmout bezpečný a pevný postoj.
- Stroj uchopit oběma rukama – pravá ruka je na obslužné rukojeti – levá ruka na kruhové trubkové rukojeti.
- Stát rovně – stroj držet přirozeně, bez křečovitého sevření a vést ho zásadně vždy po pravé straně těla.
- Řezný/žací nástroj nesmí dotýkat žádných předmětů ani země.
- Pojistku spínače (1) stisknout a stisknutou ji držet.
- Spínač (2) stisknout.

## Vypnutí stroje

- Spínač a pojistku spínače pustit.

### ! VAROVÁNÍ

Po puštění spínače a pojistky spínače běží řezný/žací nástroj ještě krátce dále – **doběhový efekt!**

Při delších pracovních přestávkách – elektrickou vidlici vytáhnout ze zásuvky.

Pokud stroj již nebude dále používán, uložit ho tak, aby nikdo nebyl ohrožen.

Stroj chránit před použitím nepovolanými osobami.

## Ochranný spínač proti přetížení

Elektrovýžinače STIHL FSE 71 a FSE 81 jsou vybaveny ochranným spínačem proti přetížení.

Ochranný spínač proti přetížení přeruší přívod proudu při mechanickém resp. tepelném přetížení.

Pokud ochranný spínač proti přetížení přeruší dodávku proudu, pak:

- počkat cca. 3 minuty před opětovým zapnutím.

Během této doby stroj nezapínat, tím by se totiž podstatně prodloužila doba chlazení.

Jakmile se stroj opět rozběhne:

- nechat ho zhruba 15 vteřin běžet bez zátěže – tím se vinutí motoru zchladí a opětná reakce ochranného spínače proti přetížení se tím důrazně zpomalí.

## Skladování stroje

Při provozních přestávkách delších než cca. 3 měsíce:

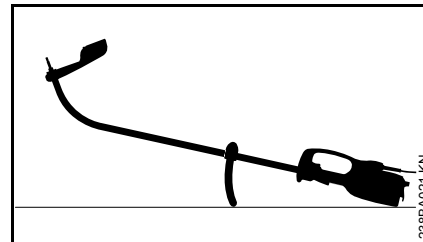
- Stroj důkladně vyčistit, zejména chladičí žebra.
- Cívku s žací strunou vyjmout a konce strun zavěsit do zářezů cívky; cívku vyčistit a zkontrolovat.

Elastičnost a tím i životnost žací struny lze zvýšit uložením struny do nádoby s vodou.

- Stroj uskladnit na suchém a bezpečném místě. Chránit před použitím nepovolanými osobami (např. dětmi).

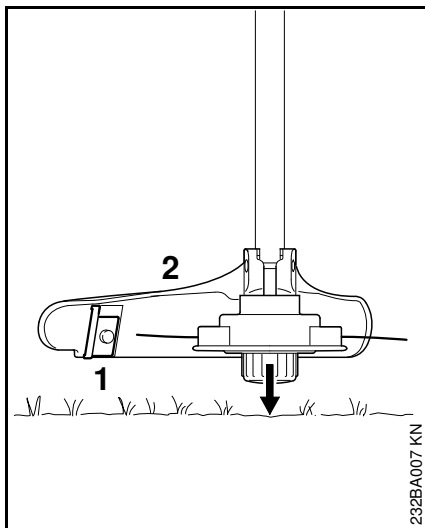
## Údržba žací hlavy

### Odložení stroje



- Stroj vypnout
- Motorový stroj položte tak, aby kruhová trubková rukojeť směřovala dolů a hřídel nahoru

## Doseřizování žací struny



- Běžící žací hlavu držet paralelně nad porostlou plochou – krátce ji přitisknout k zemi – struna se tím cca. 3 cm doseřídí.
- Nožem (1) na ochranném krytu (2) se příliš dlouhé žací struny zkracují na optimální délku – z toho důvodu se vyhněte několikanásobnému přitisknutí žací hlavy za sebou k zemi!

Struna se seřídí pouze v případě, že **obě** žací struny jsou ještě nejméně **2,5 cm** dlouhé!

Pokud je žací struna kratší než 2,5 cm:

### **!** VAROVÁNÍ

K ručnímu doseřizování žací struny je bezpodmínečně nutné vypnout motor – jinak hrozí nebezpečí úrazu!

- Stroj obraťte a bezpečně uložte
- Kryt stiskněte až na doraz
- Konce strun vytáhněte ze strunové cívky

Pokud již v cívce není žádná struna, žací strunu obnovit.

## Obnovení žací struny

Před obnovením žací struny (dále jen "struna") bezpodmínečně zkontrolovat stav opotřebení žací hlavy.

### **!** VAROVÁNÍ

Pokud jsou viditelné silné stopy opotřebení, musí být kompletně vyměněna celá žací hlava.

Žací struna je dále krátce nazývána "struna".

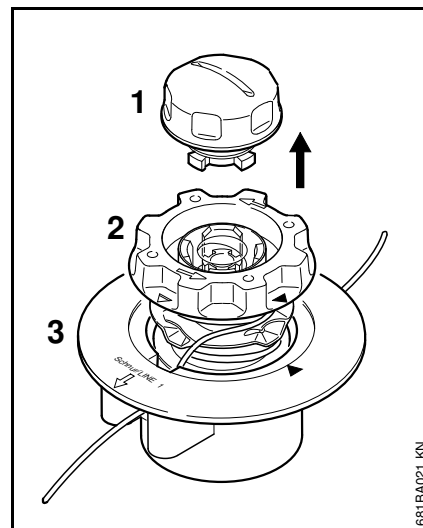
Součástí dodávky žací hlavy je ilustrovaný návod znázorňující obnovení strun. Z toho důvodu je třeba návod pro žací hlavu pečlivě uložit pro pozdější použití.

- V případě potřeby žací hlavu demontovat.

## STIHL AutoCut C 5-2

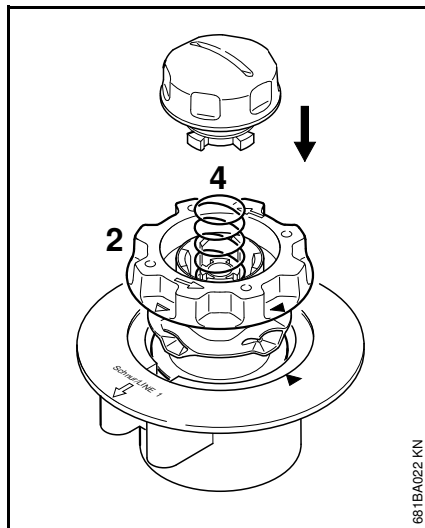
### Rozložení žací hlavy a odstranění zbytků struny

Při běžném provozu se zásoba struny téměř zcela spotřebuje.



- Žací hlavu pevně přidržel a krytkou (1) tak dlouho otáčel v protisměru chodu hodinových ručiček, až je možné ji sejmut.
- Cívku (2) vytáhnout z vrchního dílu (3) a zbytky struny odstranit.

## Smontování žací hlavy

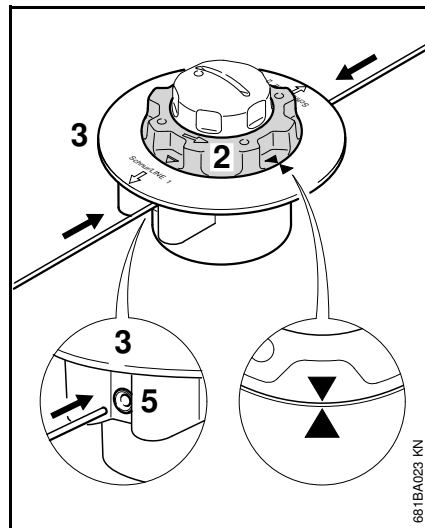


- **Prázdnu** cívku vložit do vrchního dílu.

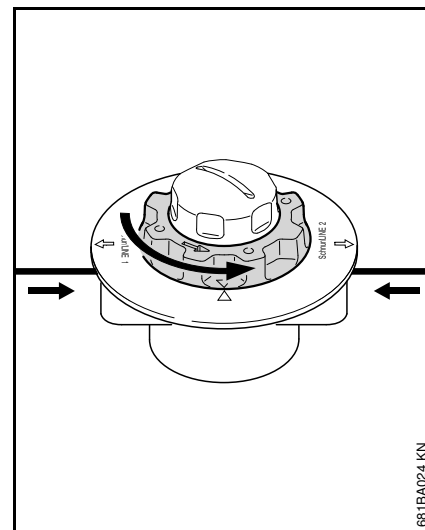
Pokud pružina (4) vyskočila:

- Pružinu tak dalece zamáčknout do cívky (2), až se slyšitelně zaaretuje.
- Žací hlavu namontovat – viz "Montáž žací hlavy".

## Navinutí struny na cívku



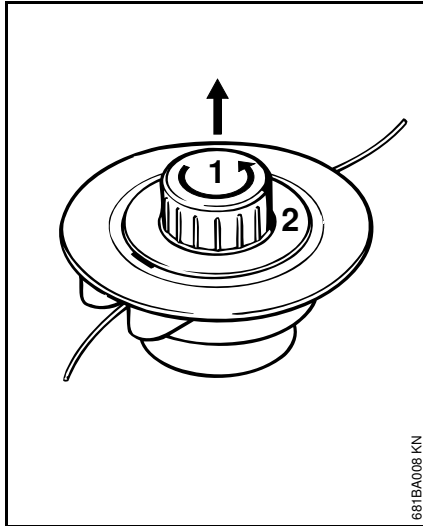
- Použít strunu (v zelené barvě) o průměru 2,0 mm (0,08 in).
- Z kotouče náhradní struny (zvláštní příslušenství) odměřit dvě struny, každou v délce 2 m (78 in)
- Cívku (2) otáčet v protisměru chodu hodinových ručiček tak daleko, až špičky obou šipek směřují k sobě.
- **Každou** z obou strun prosunout vždy **rovným** koncem skrze patříčnou objímku (5) až k prvnímu znatelnému odporu do vrchního dílu (3) – poté je zasunout dále až na doraz.



- Vrchní díl pevně přidržet.
  - Cívku otáčet v protisměru chodu hodinových ručiček tak dlouho, až nejkratší struna vyčnívá ještě cca. 10 cm (4 in) z žací hlavy.
  - V případě potřeby zkrátit delší strunu na cca. 10 cm (4 in).
- Žací hlava je nyní naplněna strunou.

## STIHL AutoCut 5-2

## Odstranění zbytků struny

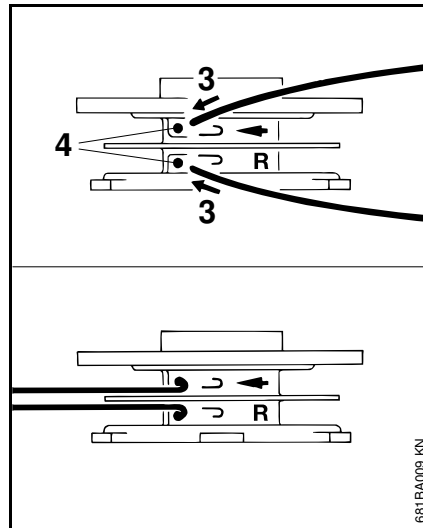


681BA008 KN

- Žací hlavu otevřít – k tomu ji jednou rukou pevně v protisměru přidržet a krytkou (1) otáčet v protisměru chodu hodinových ručiček.
- Cívku (2) uvolnit ze zářezkové polohy, vyjmout z žací hlavy a zbytky struny odstranit.

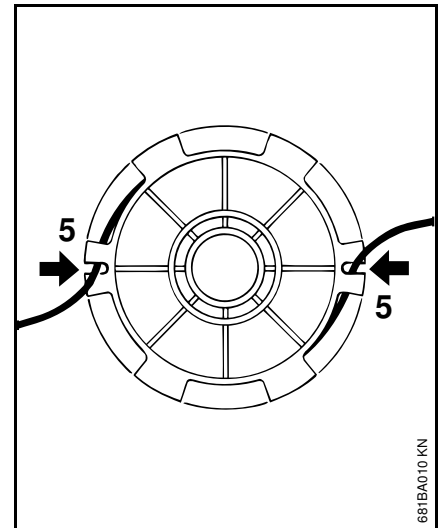
## Navinutí struny na cívku

Alternativně k jednotlivým strunám může být do žací hlavy vsazena také již kompletně naplněná cívka (zvláštní příslušenství).



681BA009 KN

- Použít strunu (v zelené barvě) o průměru 2,0 mm (0,08 in).
- Z kotouče náhradní struny (zvláštní příslušenství) odměřit dvě struny, každou v délce 3 m (120 in).
- Obě struny vsunout vždy jen jedním koncem struny (3) do otvorů (4) v cívce.
- Každou strunu na okraji otvoru ostře zahnout tak, až vznikne "zlom".



681BA010 KN

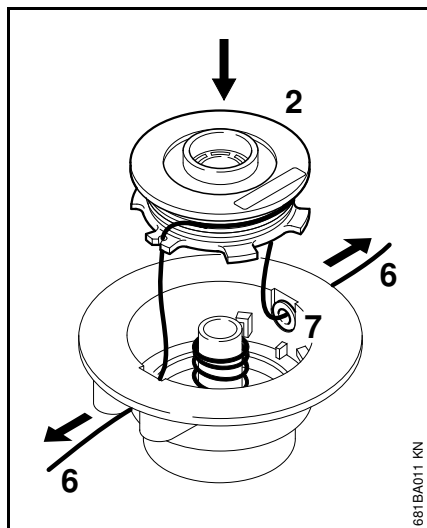
- Strunu řádaně a pevně navinout – do každé komory navinout vždy jen jednu strunu.
- Konce strun zavěsit do zářezů (2).

## Smontování žací hlavy



## UPOZORNĚNÍ

Před smontováním zajistit, aby byla vestavěna tlačná pružina – viz "Montáž žací hlavy".



- Konce (6) strun protáhnout očky (7) a cívku (2) zaaretovat v tělese cívky.

Struny se musejí při vsazení cívky do žací hlavy opět uvolnit ze zářezů (5).

- Konce strun až na doraz vytáhnout.
- Žací hlavu opět namontovat.



## Pokyny pro údržbu a ošetřování

Následující údaje se vztahují na běžné pracovní podmínky. Při ztížených podmínkách (velký výskyt prachu atd.) a v případě delší pracovní doby se musejí uvedené intervaly odpovídajícím zkrátit.		před započetím práce	po ukončení práce resp. denně	týdně	měsíčně	při poruše	při poškození	podle potřeby
Kompletní stroj	optická kontrola (stav)	X						
	vyčistit		X					
Připojovací kabel	zkontrolovat	X						
	nechat vyměnit odborným prodejcem <sup>1)</sup>						X	
Spínač, pojistka spínače	funkční kontrola	X						
	nechat vyměnit odborným prodejcem <sup>1)</sup>					X	X	
Chladicí žebra	vyčistit		X					
Přístupné šrouby a matice	dotáhnout							X
Řezné/žací nástroje (žací hlava)	optická kontrola	X						
	vyměnit						X	
	zkontrolovat pevné upnutí	X						
Bezpečnostní nálepka	vyměnit						X	

<sup>1)</sup> STIHL doporučuje odborného prodejce výrobků STIHL

## Jak minimalizovat opotřebení a jak zabránit poškození

Dodržením údajů tohoto návodu k použití se zabrání přílišnému opotřebení a poškození stroje.

Použití, údržbu a skladování stroje je bezpodmínečně nutné provádět pečlivě tak, jak je popsáno v tomto návodu k použití.

Za veškeré škody, které budou způsobeny nedodržením bezpečnostních předpisů a pokynů pro obsluhu a údržbu, nese odpovědnost sám uživatel. Toto platí speciálně pro níže uvedené případy:

- firmou STIHL nepovolené změny provedené na výrobku
- použití nástrojů nebo příslušenství, které nejsou pro stroj povoleny, nejsou vhodné nebo jsou provedeny v méněhodnotné kvalitě
- účelu stroje neodpovídajícímu použití
- použití stroje při sportovních a soutěžních akcích
- škody, vzniklé následkem dalšího použití stroje s poškozenými konstrukčními díly

### Údržbářské úkony

Veškeré, v kapitole „Pokyny pro údržbu a ošetřování“ uvedené úkony musejí být prováděny pravidelně. Pokud tyto úkony nemůže provést sám uživatel, musí jimi být pověřen odborný prodejce.

STIHL doporučuje nechat provádět údržbářské a opravářské úkony pouze u autorizovaného, odborného prodejce výrobků STIHL. Autorizovaným odborným prodejcům výrobků STIHL jsou pravidelně nabízena odborná školení a k jejich dispozici jsou dodávány Technické informace.

V případě neprovedení nebo neodborného provedení těchto úkonů může dojít ke škodám na stroji, za které nese zodpovědnost pouze sám uživatel. Jedná se mezi jiným o:

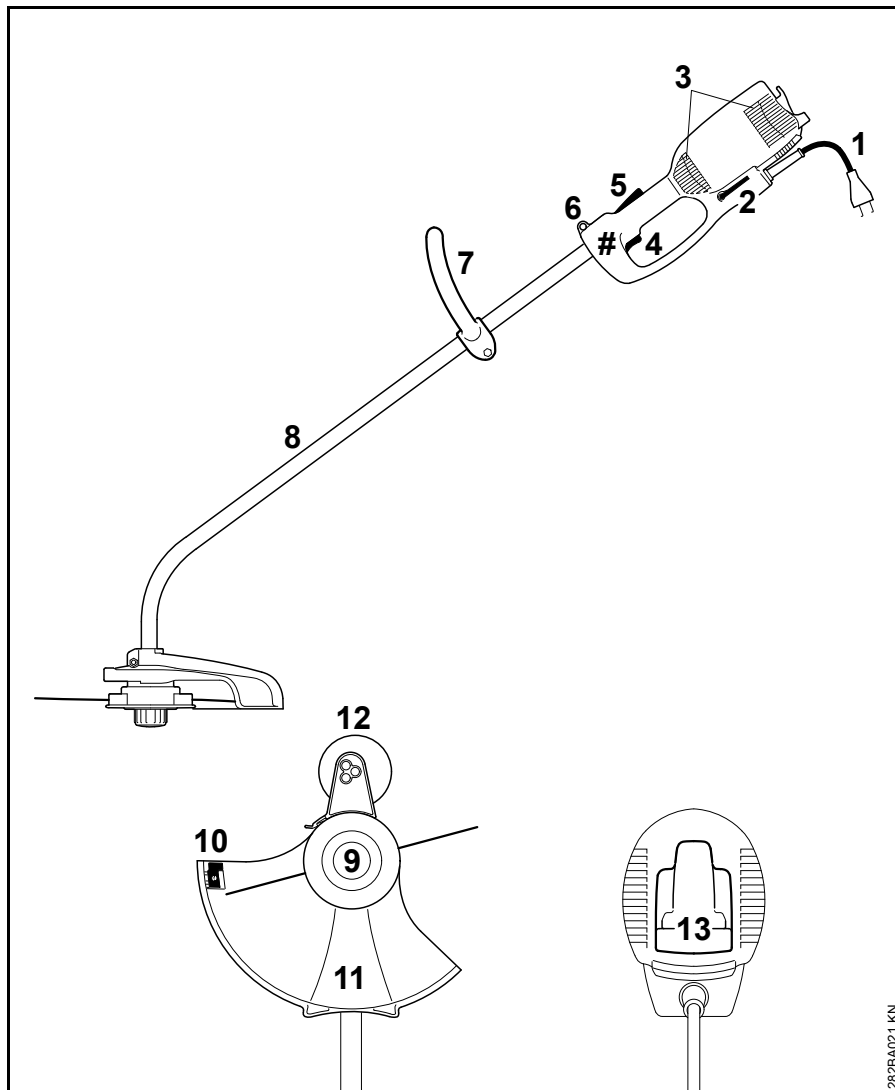
- škody na elektromotoru vzniklé následkem opožděné či nedostatečné údržby (např. nedostatečným čištěním vedení chladicího vzduchu)
- škody způsobené nesprávným připojením stroje na elektrickou síť (napětí, nedostatečně dimenzované přívodní kabely)
- škody způsobené korozí a jiné škody vzniklé následkem nesprávného skladování
- škody na stroji způsobené použitím náhradních dílů podřadné kvality

### Součásti podléhající rychlému opotřebení

Některé díly stroje podléhají i při předpisům a určení odpovídajícímu používání přirozenému opotřebení a v závislosti na délce použití je třeba tyto díly včas vyměnit. Jedná se mimo jiné o:

- řezný nástroj
- ochranný kryt
- uhlíky

## Důležité konstrukční prvky




- 1 připojovací kabel
- 2 zalomený šroubovák
- 3 sací otvory chladicího vzduchu
- 4 spínač
- 5 pojistka spínače
- 6 závěsný držák
- 7 kruhová trubková rukojeť
- 8 tyč (ochranná trubka)
- 9 žací hlava
- 10 odřezávací nůž
- 11 ochranný kryt
- 12 opěrné kolečko (buď obsažené v dodávce stroje nebo k dostání jako zvláštní příslušenství)
- 13 odlehčení v tahu
- # výrobní číslo

282BA021 KN

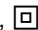
## Technická data

### Motor

#### FSE 60


Jmenovité napětí:	230 V
Kmitočet:	50 Hz
Síla jmenovitého proudu:	2,3 A
Příkon:	540 W
Jmenovité otáčky při průměru akčního okruhu žací struny 350 mm:	7400 1/min
Jištění:	min. 10 A
Kategorie ochrany:	II, 

#### FSE 71

Jmenovité napětí:	230 V <sup>1)</sup>
Kmitočet:	50 Hz
Síla jmenovitého proudu:	2,3 A
Příkon:	540 W
Jmenovité otáčky při průměru akčního okruhu žací struny 350 mm:	7400 1/min
Jištění:	min. 10 A
Kategorie ochrany:	II, 

1) provedení pro Austrálii: 240 V

#### FSE 81

Jmenovité napětí:	230 V
Kmitočet:	50 Hz
Síla jmenovitého proudu:	4,3 A
Příkon:	1000 W
Jmenovité otáčky při průměru akčního okruhu žací struny 350 mm:	7400 1/min
Jištění:	min. 10 A
Kategorie ochrany:	II, 

#### Délka

FSE 60:	1530 mm
FSE 71:	1530 mm
FSE 81:	1530 mm

#### Hmotnost

Kompletně s řezným/žacím nástrojem a ochranným krytem

FSE 60:	3,9 kg
FSE 60 <sup>1)</sup> :	4,5 kg
FSE 71:	4,0 kg
FSE 71 <sup>1)</sup> :	4,6 kg
FSE 81:	4,7 kg
FSE 81 <sup>1)</sup> :	5,3 kg

1) provedení s přípojovacím kabelem o délce 10 m pro Velkou Británii

#### Akustické a vibrační hodnoty

Ke zjištění akustických a vibračních hodnot se zohledňuje provozní stav nominálních maximálních otáček.

Podrobnější údaje ke splnění "Směrnice pro zaměstnavatele: Vibrace 2002/44/EG" viz [www.stihl.com/vib/](http://www.stihl.com/vib/).

#### Hladina akustického tlaku L<sub>p</sub> podle EN 786

FSE 60:	83 dB(A)
FSE 71:	82 dB(A)
FSE 81:	83 dB(A)

#### Hladina akustického výkonu L<sub>w</sub> podle EN 786

FSE 60:	94 dB(A)
FSE 71:	93 dB(A)
FSE 81:	93 dB(A)

#### Vibrační hodnota a<sub>hv</sub> podle EN 786

	Rukojeť vlevo	Rukojeť vpravo
FSE 60:	3,9 m/s <sup>2</sup>	3,6 m/s <sup>2</sup>
FSE 71:	3,3 m/s <sup>2</sup>	2,9 m/s <sup>2</sup>
FSE 81:	2,9 m/s <sup>2</sup>	2,2 m/s <sup>2</sup>

Pro hladinu akustického tlaku a hladinu akustického výkonu činí faktor K- podle RL 2006/42/EG = 2,5 dB(A); pro hodnotu zrychlení vibrací platí faktor K- podle RL 2006/42/EG = 2,0 m/s<sup>2</sup>.

#### REACH

REACH je názvem vyhlášky EG o registraci, klasifikaci a povolení chemikálií.

Informace ke splnění vyhlášky (EG) REACH č. 1907/2006 viz [www.stihl.com/reach](http://www.stihl.com/reach)


## Pokyny pro opravu

Uživatelé tohoto stroje smějí provádět pouze takové údržbářské a ošetrovací úkony, které jsou popsány v tomto návodu k použití. Obsáhlejší opravy smějí provádět pouze odborní prodejci.

STIHL doporučuje nechat provádět údržbářské a opravářské úkony pouze u autorizovaného, odborného prodejce výrobků STIHL. Autorizovaným odborným prodejcem výrobků STIHL jsou pravidelně nabízena odborná školení a k jejich dispozici jsou dodávány Technické informace.

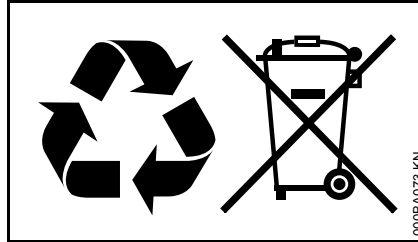
Při opravách do stroje montovat pouze firmou STIHL pro daný typ stroje povolené náhradní díly nebo technicky adekvátní díly. Používat pouze vysokojakostní náhradní díly. Jinak hrozí eventuální nebezpečí úrazů nebo poškození stroje.

Firma STIHL doporučuje používat originální náhradní díly značky STIHL.

Originální náhradní díly značky STIHL se poznají podle číselného označení náhradních dílů STIHL, podle loga **STIHL** a případně podle znaku  pro náhradní díly STIHL (na drobných součástkách může být také uveden pouze tento znak).

## Likvidace stroje

Při likvidaci dbát na v dané zemi platné předpisy o likvidaci.



Výrobky STIHL nepatří do domácího odpadu. Výrobek STIHL, akumulátor, příslušenství a obal odevzdat do sběrný pro recyklaci zohledňující ochranu životního prostředí.

Aktuální informace o likvidaci jsou k dostání u odborného, autorizovaného prodejce výrobků STIHL.

## Potvrzení výrobce o konformitě CE

ANDREAS STIHL AG & Co. KG  
Badstr. 115  
D-71336 Waiblingen

potvrzuje, že stroj

konstrukce:	elektrovýživač
tovární značka:	STIHL
typ:	FSE 60
	FSE 71
	FSE 81

sériová identifikace: 4809

odpovídá předpisům směrnic 2011/65/EU, 2006/42/EG, 2004/108/EG a 2000/14/EG a byl vyvinut a vyroben ve shodě s níže uvedenými normami ve verzích platných vždy k výrobnímu datu:

EN 55014-1, EN 55014-2, EN 60335-1, EN 60335-2-91, EN 61000-3-2, EN 61000-3-3

Ke zjištění naměřené a zaručené hladiny akustického výkonu bylo postupováno dle směrnice 2000/14/EG, příloha VIII, za aplikace normy ISO 11094.

Zkušební instituce:

TÜV Rheinland Product Safety GmbH  
Am Grauen Stein  
D-51105 Köln  
(NB 0197)

### Naměřená hladina akustického výkonu

FSE 60:	94 db(A)
FSE 71:	93 db(A)
FSE 81:	93 db(A)

česky

## Zaručená hladina akustického výkonu

FSE 60: 96 db(A)  
FSE 71: 95 db(A)  
FSE 81: 95 db(A)

Technické podklady jsou uloženy u:

ANDREAS STIHL AG & Co. KG  
Produktzulassung

Rok výroby stroje a výrobní číslo jsou uvedeny na stroji.

Waiblingen, 20.08.2014

ANDREAS STIHL AG & Co. KG

V zast.



Thomas Elsner

vedoucí managementu skupin výrobků



## Adresy

### Hlavní sídlo firmy STIHL

ANDREAS STIHL AG & Co. KG  
Postfach 1771  
71307 Waiblingen

### Distribuční společnosti STIHL

#### **NĚMECKO**

STIHL Vertriebszentrale AG & Co. KG  
Robert-Bosch-Straße 13  
64807 Dieburg  
Telefon: +49 6071 3055358

#### **RAKOUSKO**

STIHL Ges.m.b.H.  
Fachmarktstraße 7  
2334 Vösendorf  
Telefon: +43 1 86596370

#### **ŠVÝCARSKO**

STIHL Vertriebs AG  
Isenrietstraße 4  
8617 Mönchaltorf  
Telefon: +41 44 9493030

#### **ČESKÁ REPUBLIKA**

Andreas STIHL, spol. s r.o.  
Chrlická 753  
664 42 Modřice

## Dovozci firmy STIHL

#### **BOSNA-HERCEGOVINA**

UNIKOMERC d. o. o.  
Bišće polje bb  
88000 Mostar  
Telefon: +387 36 352560  
Fax: +387 36 350536

#### **CHORVATSKO**

UNIKOMERC – UVOZ d.o.o.  
Sjedište:  
Amruševa 10, 10000 Zagreb

Prodaja:  
Ulica Kneza Ljudevita Posavskog 56,  
10410 Velika Gorica

Telefon: +385 1 6370010  
Fax: +385 1 6221569

#### **TURECKO**

SADAL TARIM MAKİNALARI DIŞ  
TİCARET A.Ş.  
Alsancak Sokak, No:10 I-6 Özel Parsel  
34956 Tuzla, İstanbul  
Telefon: +90 216 394 00 40  
Fax: +90 216 394 00 44

## Obsah

K tomuto návodu na obsluhu	54
Bezpečnostné upozornenia a pracovná technika	54
Použitie	59
Prípustné kombinácie kosiaceho nástroja, chrániča, rukoväti, nosného popruhu	61
Namontovanie násady	62
Namontovanie kruhovej rukoväti	62
Namontovanie ochranných zariadení	62
Namontovanie kosiaceho nástroja	63
Namontovanie oporného kolesa	64
Prestavenie náradia na zarovnávač okrajov	65
Elektrické pripojenie náradia	65
Priloženie nosného popruhu	66
Zapnutie náradia	67
Vypnutie náradia	67
Ochrana proti preťaženiu	67
Skladovanie náradia	68
Údržba kosiacej hlavy	68
Pokyny pre údržbu a ošetrovanie	72
Minimalizovanie opotrebenia a zabránenie škodám	73
Dôležité konštrukčné dielce	74
Technické údaje	75
Pokyny pre opravy	76
Likvidácia	76
ES Prehlásenie o súlade	76

Vážená zákazníčka, milý zákazník,

ďakujeme vám, že ste sa rozhodli pre kvalitný produkt firmy STIHL.

Tento produkt bol vyrobený pomocou moderných výrobných technológií a rozsiahlych opatrení na zaistenie kvality. Snažíme sa urobiť všetko pre to, aby ste s týmto náradím boli spokojní a mohli s ním bez problémov pracovať.

Ak budete mať otázky týkajúce sa náradia, obráťte sa na svojho predajcu alebo priamo na našu distribučnú spoločnosť.

Váš



Dr. Nikolas Stihl

# STIHL®

FSE 60, FSE 71, FSE 81

Tento návod na obsluhu je chránený autorským právom. Všetky práva zostávajú vyhradené, najmä právo rozmnožovania, prekladania a spracovania elektronickými systémami.

## K tomuto návodu na obsluhu

### Piktogramy

Všetky piktogramy, ktoré sú umiestnené na náradí, sú v tomto návode na obsluhu vysvetlené.

### Označenie textových odsekov



#### VAROVANIE

Varovanie pred nebezpečenstvom úrazu a poranenia osôb, ako aj závažnými vecnými škodami.



#### UPOZORNENIE

Varovanie pred poškodením náradia alebo jednotlivých konštrukčných dielcov.

### Ďalší technický vývoj

Firma STIHL sa neustále zaoberá ďalším vývojom všetkých strojov a náradí; z tohto dôvodu si musíme vyhradiť právo na zmeny rozsahu dodávok v tvare, technike a vybavení.

Z údajov a vyobrazení v tomto návode na obsluhu sa preto nedajú vyvodzovať žiadne nároky.

## Bezpečnostné upozornenia a pracovná technika



Pri práci s týmto náradím je nutné dodržiavať zvláštne bezpečnostné opatrenia, pretože pracuje s veľmi vysokými otáčkami kosiaceho nástroja a elektrickým prúdom.



Pred prvým uvedením do prevádzky si pozorne prečítajte celý návod na obsluhu a bezpečne ho uschovajte na ďalšie použitie. Nedodržiavanie návodu na obsluhu môže byť životu nebezpečné.

Dodržiavajte národné bezpečnostné predpisy, napr. odborových združení, sociálnych fondov, úradov na ochranu zdravia pri práci a ostatných.

Ak pracujete s náradím prvý raz: Nechajte si vysvetliť od predavača alebo iného odborníka, ako sa s ním bezpečne zaoberá – alebo sa zúčastnite odborného školenia.

Neplnoleté osoby nesmú s náradím pracovať, s výnimkou mladistvých, starších ako 16 rokov, ktorí absolvujú praktické vyučovanie pod dohľadom.

Deti, zvieratá a okolo stojace osoby sa nesmú zdržiavať v pracovnom okruhu.

Ak náradie nepoužívate, odložte ho tak, aby nebol nikto ohrozený. Zaisťte náradie proti použitiu nepovolanou osobou, vyťahnite sieťovú zástrčku.

Za úrazy alebo ohrozenia, ktoré spôsobí iným osobám, ako aj za škody na majetku iných osôb, je zodpovedný používateľ.

Náradie odovzdávajte alebo požičiavajte iba takým osobám, ktoré sú s týmto modelom a jeho manipuláciou oboznámené a nikdy nezabudnite súčasne poskytnúť návod na obsluhu.

Osoby s obmedzenými fyzickými, senzorickými alebo duševnými schopnosťami majú náradie obsluhovať len pod dohľadom osoby zodpovednej za ich bezpečnosť alebo ak od nej dostanú pokyny týkajúce sa používania náradia.

Použitie náradia, ktoré vydáva hluk, môže byť časovo obmedzené národnými, ako aj miestnymi, lokálnymi predpismi.

Pred každým začiatkom práce skontrolujte, či stav náradia zodpovedá predpisom. Predovšetkým dbajte na prívodný kábel, sieťovú zástrčku a bezpečnostné zariadenia.

Prívodný kábel nepoužívajte na ťahanie alebo prenos náradia.

Pred všetkými prácami na náradí, napr. čistenie, údržba, výmena dielov, **vyťahnite sieťovú zástrčku!**

Chránič náradia nemôže používateľa chrániť pred všetkými predmetmi (kamene, sklo, drôt a pod.), ktoré boli kosiacim nástrojom vymrštené. Tieto predmety sa môžu odraziť a potom zasiahnuť používateľa.

Na čistenie náradia nepoužívajte vysokotlakové čističe. Silný prúd vody môže poškodiť časti náradia.

Náradie sa nesmie ostrekovať vodou.



## Telesná spôsobilosť

Kto pracuje s náradím, musí byť oddychnutý, zdravý a v dobrej kondícii.

Kto sa zo zdravotných dôvodov nesmie namáhať, mal by sa spýtať lekára, či smie pracovať s týmto náradím.

Po požití alkoholu, liekov znižujúcich reakčnú schopnosť alebo drog sa zakazuje pracovať s náradím.

## Príslušenstvo a náhradné diely

Používajte iba také kosiace nástroje alebo príslušenstvo, ktoré schválila firma STIHL pre toto náradie alebo technicky rovnaké diely. V prípade otázok sa obráťte na špecializovaného obchodníka. Používajte len vysoko kvalitné nástroje alebo príslušenstvo. V opačnom prípade hrozí nebezpečenstvo úrazu alebo poškodenie náradia.

Firma STIHL odporúča používanie originálnych nástrojov STIHL a príslušenstva. Tieto sú svojimi vlastnosťami optimálne prispôbené výrobku a požiadavkám používateľa.

Nevykonávajte na náradí žiadne zmeny – môže tým byť ohrozená bezpečnosť. Za škody na zdraví osôb a vecné škody, ktorých príčinou je používanie neschváleného prídavného náradia, nepreberá spoločnosť STIHL žiadnu záruku.

## Oblasti použitia

Náradie používajte, v závislosti na príslušných kosiaciach nástrojoch, na kosenie trávy, ako aj divokej vegetácie alebo podobne.

Použitie náradia na iné účely nie je prípustné a môže viesť k úrazom alebo k poškodeniu náradia. Nevykonávajte na výrobku žiadne zmeny – aj to môže viesť k úrazom alebo k poškodeniu náradia.

## Ochranný odev a výstroj

Noste predpisový odev a výstroj.



Odev musí byť účelný a nesmie brániť v pohybe. Noste tesne priliehavý odev, kombinézu, nie pracovný plášť.

Nenoste odevy, ktoré sa môžu zachytiť o drevo, chrasť alebo pohybujúce sa časti náradia. Taktiež nenoste šály, viazanky ani šperky. Dlhé vlasy zviažte a zachyťte (šatkou, čiapkou, prílbou a pod.).



Noste pevnú obuv s drsnou, protišmykovou podrážkou.

## **VAROVANIE**



Na zníženie nebezpečenstva poranenia očí noste pevne priliehavé ochranné okuliare podľa normy EN 166. Dbajte na správne nasadenie ochranných okuliarov.

Noste ochranu tváre a dbajte na jej správne nasadenie. Ochrana tváre nie je dostatočnou ochranou očí.

Noste „osobné“ protihlukové ochranné prostriedky – napr. ochranné slúchadlá na uši.



Noste robustné pracovné rukavice z odolného materiálu (napr. koža).

Spoločnosť STIHL ponúka bohatý výber osobného ochranného vybavenia.

## Preprava náradia

Náradie vždy vypnite a vytiahnite sieťovú zástrčku náradia.

Náradie noste zavesené na nosnom popruhu alebo vo vyváženej polohe za násadu, resp. kruhovú rukoväť.

V motorových vozidlách: Zaisťte náradie proti preklopeniu a poškodeniu.

## Pred začiatkom práce

### Kontrola náradia

Prekontrolujte prevádzkovú bezpečnosť náradia – dbajte na príslušné kapitoly v návode na obsluhu:

- Blokovanie zapnutia a spínač sa musia ľahko pohybovať – spínač sa musí po pustení vrátiť do východiskovej polohy
- Kombinácia kosiaceho nástroja, chrániča, rukoväti a nosného popruhu musí byť prípustná a všetky časti musia byť bezchybne namontované. Žiadne kovové kosiace nástroje, hrozí **nebezpečenstvo poranenia!**
- Skontrolujte kosiaci nástroj z hľadiska správnej montáže, pevného dosadenia a bezchybného stavu
- Skontrolujte ochranné zariadenia (napr. chránič pre kosiaci nástroj) z hľadiska poškodení, resp. opotrebovaní. Poškodené dielce vymeňte za nové. Náradie neprevádzkujte s poškodeným chráničom
- Rukoväti musia byť v čistom a suchom stave, neznečistené, je to dôležité pre bezpečné vedenie náradia
- Nastavte rukoväť podľa telesnej výšky

Náradie sa smie prevádzkovať len v prevádzkovo bezpečnom stave, inak hrozí **nebezpečenstvo úrazu!**

Náradie uvádzajte do prevádzky len vtedy, ak sú všetky konštrukčné prvky nepoškodené a pevne namontované.

Nevykonávajte žiadne zmeny na ovládacích a bezpečnostných zariadeniach

Pri zapnutí náradia sa kosiaci nástroj nesmie dotýkať žiadnych predmetov, a ani zeme.



Zabráňte kontaktu s kosiacim nástrojom, hrozí **nebezpečenstvo poranenia!**



Po vypnutí náradia beží kosiaci nástroj ešte krátku dobu ďalej – **dobehový efekt!**

### Elektrické pripojenie

Zabráňte nebezpečenstvu zásahu elektrickým prúdom:

- Napätie a frekvencia náradia (pozri typový štítok) musia zodpovedať údajom o napätí a frekvencii siete
- Prekontrolujte prívodný kábel, sieťovú zástrčku a predlžovací kábel z hľadiska poškodení. Poškodené káble, spojky a zástrčky alebo predpisom nezodpovedajúce prívodné káble sa nesmú používať
- Elektrický kábel zapojte iba do zásuvky nainštalovanej v súlade s predpismi
- Izolácia prívodného a predlžovacieho kábla, zástrčka a spojka musia byť v bezchybnom stave

- Sieťovej zástrčky, prívodného a predlžovacieho kábla, ako aj elektrického zástrčkového spojenia sa nikdy nedotýkajte mokrymi rukami
- Použitý predlžovací kábel musí zodpovedať predpisom pre stanovené použitie

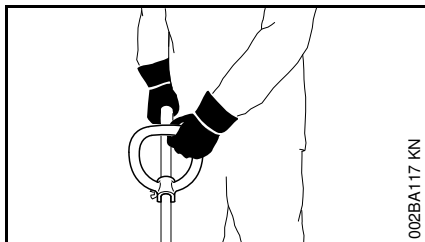
Prívodný a predlžovací kábel položte odborne:

- Musia sa dodržiavať najmenej prierezy jednotlivých vodičov – pozri „Elektrické pripojenie náradia“
- Prívodný kábel položte a označte tak, aby nedošlo k jeho poškodeniu a aby nikoho neohrozoval, hrozí **nebezpečenstvo zakopnutia!**
- Použitie nevhodných predlžovacích káblov môže byť nebezpečné. Používajte len predlžovacie káble, ktoré sú schválené na použitie v exteriéri, sú príslušne označené a zároveň majú dostatočný prierez
- Zástrčka a spojka predlžovacieho kábla musia byť vodotesné a nesmú ležať vo vode
- Nenechajte ich odierať na hranách, špicatých alebo ostrých predmetoch
- Nestláčajte ich v dverových alebo okenných škárach
- Pri prekrútených kábloch vytiahnite sieťovú zástrčku a káble rozmotajte
- Bezpodmienečne zabráňte kontaktu s rotujúcim kosiacim nástrojom
- Aby ste zabránili nebezpečenstvu požiaru vplyvom prehriatia, kábové bubny vždy úplne rozmotajte

## Držanie a vedenie náradia

Náradie vždy **pevne držte obidvomi rukami** za rukoväti. Vždy majte pevný a bezpečný postoj.

Náradie stále vedte vpravo od tela.



Ľavá ruka je na kruhovej rukoväti, pravá ruka na ovládacej rukoväti. Platí tiež pre ľavákov.

## Počas práce



Pri poškodení prírodného kábla okamžite vytiahnite sieťovú zástrčku, hrozí **nebezpečenstvo ohrozenia života v dôsledku zásahu elektrickým prúdom!**

Prívodný kábel chráňte pred poškodením prejazdom vozidiel, stláčaním, ťahaním a pod.

Sieťovú zástrčku nevytáňajte zo sieťovej zásuvky ťahaním za prívodný kábel, ale uchopením za sieťovú zástrčku.

Sieťovú zástrčku a prívodný kábel uchopte iba suchými rukami.

Náradie sa nikdy nesmie ostrekovať vodou, hrozí **nebezpečenstvo skratu!**

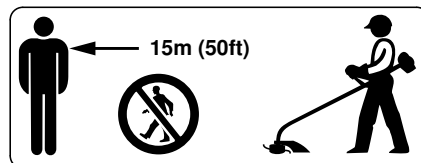


Nepracujte s náradím v daždi a tiež nie v mokrom alebo veľmi vlhkom prostredí. Hnací motor nie je chránený proti vode, hrozí **nebezpečenstvo zásahu elektrickým prúdom a skratu!**

Nenechávajte stáť motorové náradie v daždi.

Pri hroziacom nebezpečenstve príp. v núdzových situáciách okamžite náradie vypnite – pustíte spínač a blokovanie zapnutia.

Náradie smie obsluhovať iba jedna osoba. Zabráňte prístupu ďalších osôb do pracovného okruhu.



V širokom okruhu okolo miesta použitia môže v dôsledku odmrštených predmetov hrozit' nebezpečenstvo úrazu, preto sa v okruhu 15 m nesmie zdržiavať žiadna ďalšia osoba. Dodržiavajte túto vzdialenosť aj k predmetom (vozidlá, okná) – **nebezpečenstvo vecných škôd!** Ani vo vzdialenosti väčšej ako 15 m sa nedá vylúčiť nebezpečenstvo.



Prekontrolujte terén: Pevné predmety (kamene, kovové diely a pod.) môžu byť vymrštené aj do vzdialenosti väčšej ako 15 m – **nebezpečenstvo poranenia!** – a môžu poškodiť kosiaci nástroj a iné predmety (napr. zaparkované automobily, okná) (vecné škody).

Nikdy nepracujte bez chrániča, vhodného pre náradie a kosiaci nástroj – **nebezpečenstvo poranenia** v dôsledku odmrštených predmetov!

Nekoste mokrú trávu.

Pozor na svahoch, na nerovnom teréne atď., hrozí **nebezpečenstvo pošmyknutia!**

Prívodný kábel vždy vedte poza náradie, nekráčajte dozadu, hrozí **nebezpečenstvo zakopnutia!**

Dávajte pozor na prekážky: pne stromov, korene – **nebezpečenstvo potknutia!**

Pracujte len stojac na zemi, nikdy nepracujte na nestabilných miestach, na rebriku alebo pracovnej plošine.

Pri použití prostriedkov na ochranu sluchu je nevyhnutná zvýšená pozornosť a ostražitosť, pretože vnímanie hlukov signalizujúcich nebezpečenstvo (výkriky, signalizácia a pod.) je obmedzené.

Urobte si včas pracovnú prestávku, aby ste predchádzali únave a vysileniu – **nebezpečenstvo úrazu!**

Pracujte pokojne a s rozvahou – iba pri dobrých svetelných pomeroch a dobre viditeľnosti. Pracujte opatrne, neohrozujte iné osoby.

Pri práci v neprehľadnom, husto porastenom teréne postupujte obzvlášť opatrne.

Pri kosení vo vysokom kroví, pod kríkmi a živými plotmi: Dodržiavajte pracovnú výšku s kosiacom nástrojom najmenej 15 cm, neohrozujte zvieratá.

Kosiaci nástroj kontrolujte pravidelne, v krátkych intervaloch a pri zreteľných zmenách okamžite:

- Vypnite náradie, pevne ho držte, na spomalenie pritlačte kosiaci nástroj na zem a vyťahnite sieťovú zástrčku
- Skontrolujte stav a pevné usadenie nástroja, všímajte si trhliny
- Poškodené kosiace nástroje okamžite vymeňte, aj pri drobných vlasových trhlinách
- Držiak kosiaceho nástroja pravidelne čistite od trávy a krovia. Odstráňte zvyšky usadzujúce sa okolo kosiaceho nástroja alebo na chrániči

Pre výmenu kosiaceho nástroja vypnite náradie a vyťahnite sieťovú zástrčku. Vplyvom neúmyselného rozbehu motora hrozí **nebezpečenstvo poranenia!**

Poškodené kosiace nástroje alebo nástroje s trhlinami ďalej nepoužívajte a neopravujte ich – napríklad zváraním alebo vyrovnávaním – zmeny tvaru (nevyváženosť).

Častice alebo úlomky sa môžu uvoľniť a zasiahnuť vysokou rýchlosťou obsluhu alebo tretie osoby – **najťažšie poranenia!**

Používajte len chránič s predpisovo namontovaným nožom, aby bol kosiaci vlasec obmedzený na prípustnú dĺžku.

Zabráňte kontaktu s nožom, hrozí **nebezpečenstvo poranenia!**

Na manuálne dostavenie kosiaceho vlasca bezpodmienečne vypnite náradie a vyťahnite sieťovú zástrčku, hrozí **nebezpečenstvo poranenia!**

Nevhodným používaním s príliš dlhými kosiacími vlascami sa znižujú pracovné otáčky motora. To vedie k prehrievaniu a poškodeniu motora.

Kosiaci vlasec sa nesmie nahradit' kovovým drôtom, hrozí **nebezpečenstvo poranenia!**

Pokiaľ bolo náradie vystavené zaťaženiu, ktoré nezodpovedá stanovenému použitiu (napr. pôsobenie násilia vplyvom nárazu alebo pád), bezpodmienečne pred ďalšou prevádzkou prekontrolujte, či sa náradie nachádza v bezchybnom stave. Pozri aj „Pred začiatkom práce“. Najmä skontrolujte funkčnosť bezpečnostných zariadení. Pokiaľ nie je náradie v prevádzkovo bezpečnom stave, nesmie sa v žiadnom prípade ďalej používať. V prípade pochybností vyhľadajte špecializovaného obchodníka.

Pred opustením náradia: Vypnite náradie – vyťahnite sieťovú zástrčku.

## **Vibrácie**

---

Dlhšia doba používania náradia môže viesť k zhoršeniu krvného obehu rúk v dôsledku vibrácií („choroba bielych prstov“).

Všeobecne platnú prípustnú dobu používania nie je možné stanoviť, pretože tú môže ovplyvňovať množstvo rôznych faktorov.

Doba používania sa predĺži zásluhou:

- ochrany rúk (teplé rukavice)
- prestávok

Doba používania sa skráti zásluhou:

- zvláštnej osobnej náchylnosti na zhoršené prekrvenie (príznak: často studené prsty, svrbenie)
- nízkych vonkajších teplôt
- sily uchopenia (pevnejšie držanie bráni prekrveniu)

Pri pravidelnom a dlhodobom používaní náradia a v prípade opakovania príslušných symptómov (napr. svrbenie prstov), sa odporúča podrobiť sa lekárskemu vyšetreniu.

## **Údržba a opravy**

---

Pred všetkými prácami na náradí vždy náradie vypnite a vyťahnite sieťovú zástrčku. Vplyvom neúmyselného rozbehu motora – **nebezpečenstvo poranenia!**

Vykonávajte na motorovom náradí pravidelnú údržbu. Vykonávajte iba tie údržbárske práce a opravy, ktoré sú

popísané v návode na obsluhu. Všetky ostatné práce nechajte vykonať špecializovanému obchodníkovi.

Firma STIHL odporúča vykonávanie údržbárskych prác a opráv len u špecializovaného obchodníka STIHL. Špecializovaným obchodníkom STIHL sú pravidelne ponúkané školenia a odovzdávané technické informácie k dispozícii.

Používajte len vysoko hodnotné náhradné diely. V opačnom prípade vzniká nebezpečenstvo úrazu alebo poškodenie náradia. V prípade dotazov sa obráťte na špecializovaného obchodníka.

Firma STIHL odporúča používanie originálnych náhradných dielov STIHL. Tieto sú svojimi vlastnosťami optimálne prispôsobené náradia a požiadavkám užívateľa.

Nevykonávajte na motorom náradí žiadne zmeny – môže tým byť ohrozená bezpečnosť – **nebezpečenstvo úrazu!**

Pravidelne prekontrolujte prívodný kábel a sieťovú zástrčku z hľadiska bezchybnej izolácie a starnutia (krehkosť).

Elektrické konštrukčné dielce ako napr. prívodný kábel smú opravovať alebo vymieňať za nový výhradne kvalifikovaní elektrikári.

Umelohmotné diely vyčistíte handrou. Ostré čistiace prostriedky môžu umelú hmotu poškodiť.

Náradie sa nesmie ostrekovať vodou.

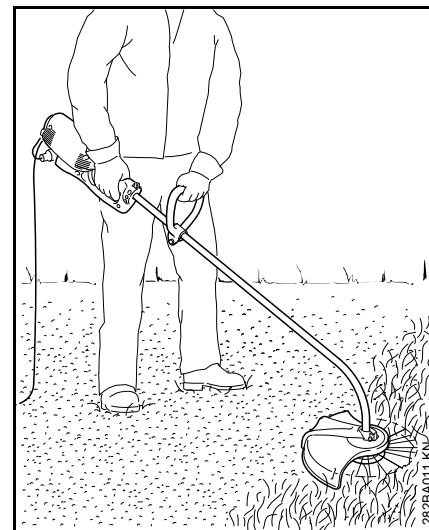
Skontrolujte upevňovacie skrutky na ochranných zariadeniach a pevné usadenie kosiaceho nástroja a v prípade potreby dotiahnite.

V prípade potreby vyčistite štrbiny chladiaceho vzduchu v kryte motora.

Náradie bezpečne uschovajte na suchom mieste.

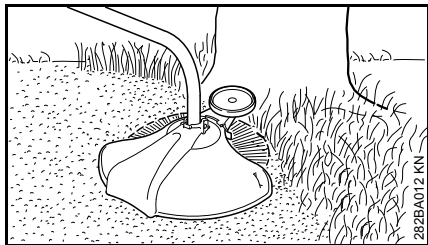
## Použitie

### Kosenie



- Uchopte náradie obidvoma rukami – pravú ruku na ovládaciu rukoväť – ľavú ruku na kruhovú rukoväť
- Stojte rovno – náradie držte uvoľnene a stále ho vedzte vpravo od tela
- Pohybujte náradím rovnomerne sem a tam – vzdialenosť kosiaceho vlasca od trávnej plochy určuje výšku kosenia
- Zabráňte dotyku s plotmi, múrami, kameňmi a pod. – vedie to k zvýšenému opotrebeniu

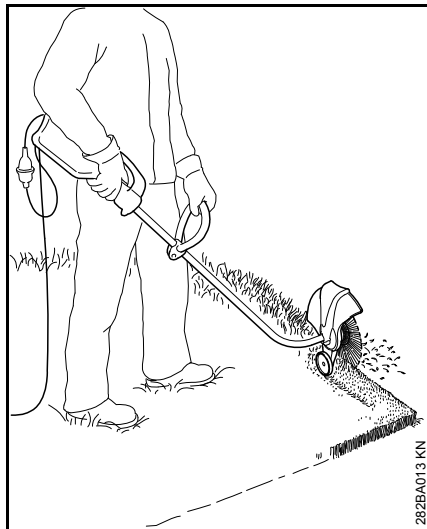
## Kosenie s oporným kolesom



Na náradie je možné niekoľkými málo krokmi namontovať oporné koleso (pozri „Namontovanie oporného kolesa“).

- Oporné koleso obmedzuje pracovnú oblasť kosiaceho vlasca
- Pri kosení chráni pred poškodeniami vplyvom rotujúceho kosiaceho vlasca (napr. stromovú kôru)

## Zarovnávanie okrajov



Náradie je možné niekoľkými málo krokmi prestaviť na zarovnávač okrajov (pozri „Prestavenie náradia na zarovnávač okrajov“).

- Náradie použite podľa obrázku
- Vedzte kosiaci vlasec pozdĺž hrany trávniku – pri tom držte náradie vo správnej vzdialenosti od zeme alebo použite oporné koleso (pozri „Namontovanie oporného kolesa“).

## Likvidácia

Skosený porast nevyhadzujte do domového odpadu, skosený porast sa môže kompostovať.

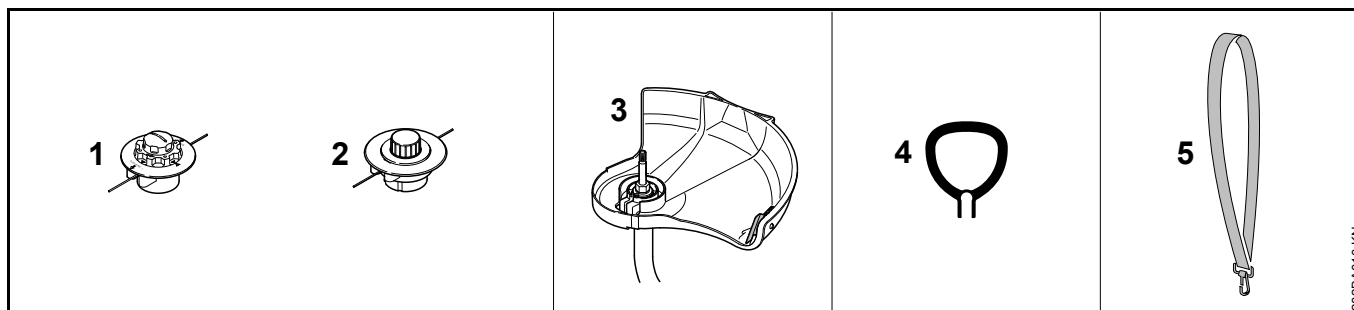
## Prípustné kombinácie kosiaceho nástroja, chrániča, rukoväti, nosného popruhu

Kosiaci nástroj

Ochranný kryt

Rukoväť

Nosný popruh



### Prípustné kombinácie

V závislosti od kosiaceho nástroja zvoľte z tabuľky správnu kombináciu!

### **!** VAROVANIE

Z bezpečnostných dôvodov sú ostatné kombinácie neprípustné – **nebezpečenstvo úrazu!**

Na motorových kosačkách so zahnutou násadou a kruhovou rukoväťou sa smú používať **len kosiace hlavy** (1, 2).

### Kosiace nástroje

#### Kosiace hlavy

- 1 STIHL AutoCut C 5-2
- 2 STIHL AutoCut 5-2

### Ochranný kryt

- 3 Chránič s nožom pre kosiace hlavy

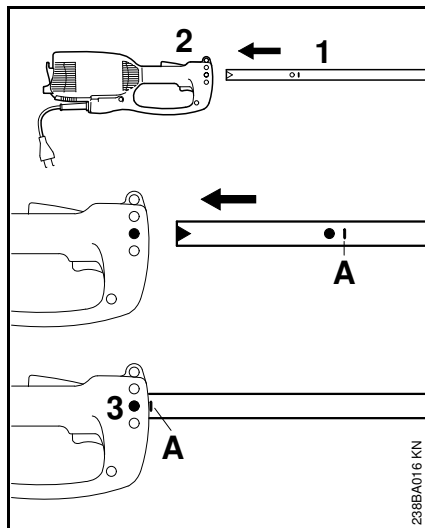
### Rukoväť

- 4 Kruhová rukoväť

### Nosný popruh

- 5 Popruh na jedno rameno sa môže používať

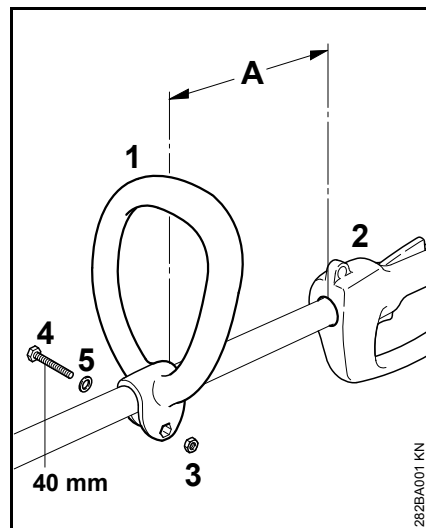
## Namontovanie násady



- Stiahnite z násady ochranný uzáver
- Zasuňte násadu (1) do motorového bloku (2) až po značku **A**, pri tom otáčajte násadou sem a tam
- Skrutku (3) v bloku pevne utiahnite

## Namontovanie kruhovej rukoväti

### Namontovanie kruhovej rukoväti

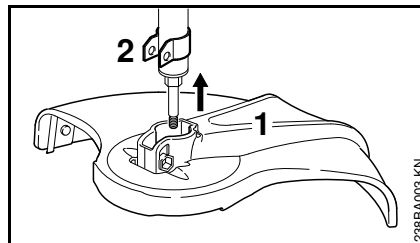


- Nasadte kruhovú rukoväť (1) na násadu vo vzdialenosti (A) 30 cm pred ovládaciu rukoväť (2)
- Položte šesťhrannú maticu (3) do kruhovej rukoväti (1)
- Stlačte na koncoch a skrutku (4) M6x40 s podložkou (5) z protistrany prestrčte a pevne pritiahnite

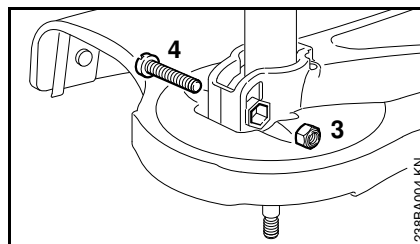
### Umiestnenie kruhovej rukoväti do najvýhodnejšej polohy

- Uvoľnite skrutku (4)
- Posuňte kruhovú rukoväť (1) na násade podľa želania – skrutku (4) opäť pevne pritiahnite

## Namontovanie ochranných zariadení



- Chránič (1) nastrčte až na doraz na držiak (2)

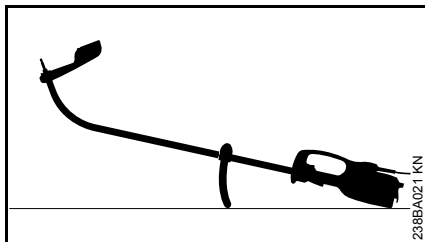


- Poistnú maticu (3) nasadte do šesťhranného vybrania na chrániči
- Otvory musia byť v jednej rovine
- Skrutku (4) M6x30 zaskrutkujte a pevne utiahnite



## Namontovanie kosiaceho nástroja

### Motorové náradie odložte

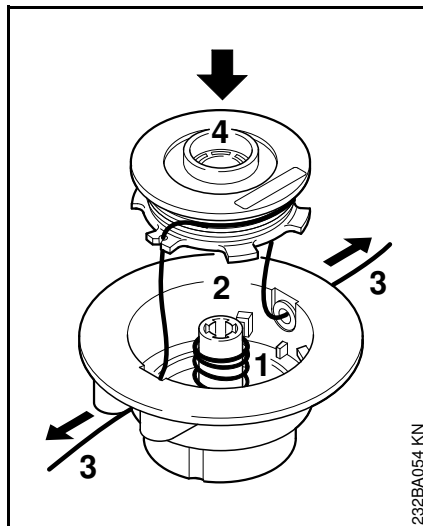


- Motorové náradie vypnite
- Motorové náradie položte tak, aby kruhová rukoväť smerovala nadol a hriadeľ nahor

### Namontovanie kosiacej hlavy bez závitového pripojenia

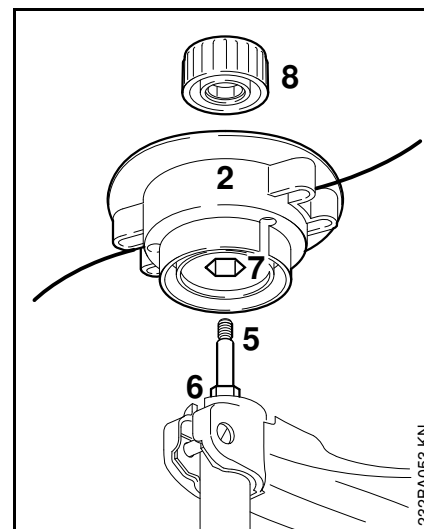
Dobre uschovajte sprievodnú dokumentáciu kosiacej hlavy!

## STIHL AutoCut 5-2



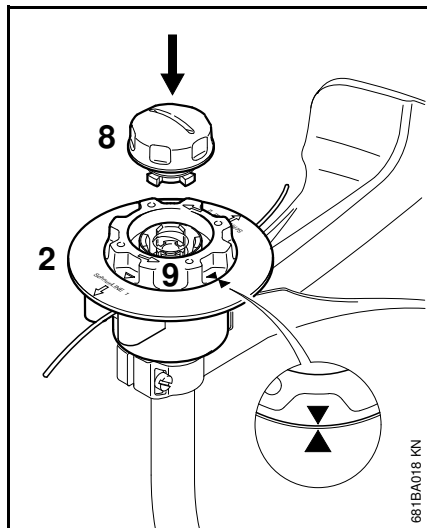
- Pružinu (1) vložte do vrchného dielu (2)
- Kosiace vlasce (3) navíňte na cievku (4)
- Kosiace vlasce pretiahnite dutinkami a cievku nasadte do jej krytu

Jednotlivé pracovné kroky sú popísané v sprievodnej dokumentácii!



- Vrchný diel (2) nasuňte na hriadeľ (5), pritom nasuňte šesťhranné vybranie (7) na šesťhran (6)
- Čiapočku (8) nasadte vrchný diel – natáčajte na hriadeľ v smere pohybu hodinových ručičiek až na doraz a pevne utiahnite

## STIHL AutoCut C 5-2



- Nasuňte na hriadeľ vrchný diel (2) rovnako ako pri kosiacej hlave AutoCut 5-2
- Cievku (9) natáčajte v smere pohybu hodinových ručičiek len tak ďaleko, až obidva hroty šípky smerujú proti sebe – takto cievku zaistíte
- Na cievku nasadíte čiapočku (8) až na doraz a súčasne natáčajte v smere pohybu hodinových ručičiek
- Čiapočku nasadíte až na doraz a rukou pevne utiahnite

**Demontáž kosiacej hlavy**

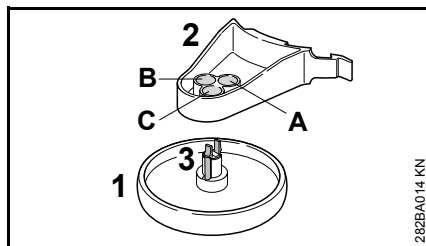
- Pevne pridržiavajte kryt cievky
- Čiapočkou otáčajte proti smeru pohybu hodinových ručičiek

**Namontovanie oporného kolesa**

Oporné koleso je obsiahnuté v rozsahu dodávky alebo je možné ho dostať ako zvlášťne príslušenstvo.

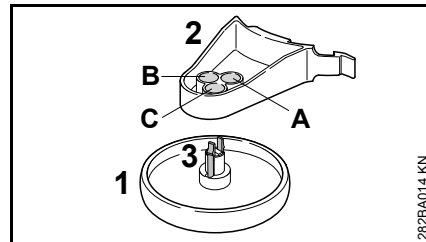
Oporné koleso určuje pracovnú oblasť kosiaceho vlasca.

- Pri kosení chráni pred poškodeniami vplyvom rotujúceho kosiaceho vlasca (napr. stromový kôru)
- Pri zarovnávaní okrajov stanovuje vzdialenosť k zemi



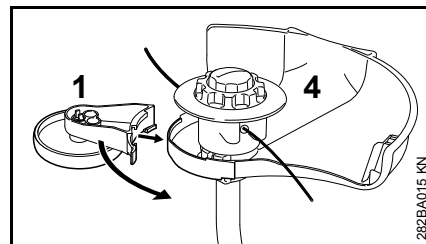
Oporné koleso (1) je možné na držiaku (2) zaaretovať v troch rôznych polohách (A, B alebo C). Tým sa môže meniť vzdialenosť kosiaceho vlasca k opracovávanému okraju.

- A** Pracovná oblasť kosiaceho vlasca zasahuje cez vonkajší priemer oporného kolesa – napr. pri zarovnávaní okrajov
- B** Pracovná oblasť kosiaceho vlasca dosahuje k vonkajšiemu priemeru oporného kolesa
- C** Pracovná oblasť kosiaceho vlasca nedosahuje k vonkajšiemu priemeru oporného kolesa – napr. pri kosení okolo stromov

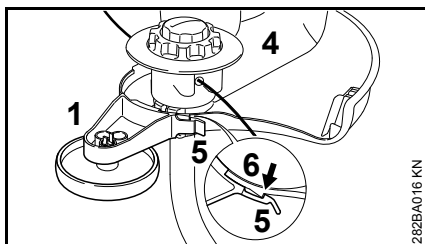
**Upevnenie oporného kolesa na držiak**

- Oporné koleso (1) nastrčte do želanej polohy na držiak (2), až zaskakovací háčiky (3) zaskočia

Stlačením zaskakovacích háčikov (3) je možné oporné koleso (1) opäť z držiaka (2) uvoľniť.

**Namontovanie oporného kolesa na chránič**

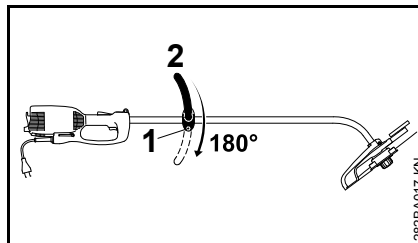
- Nasuňte oporné koleso (1) s držiakom na chránič (4)



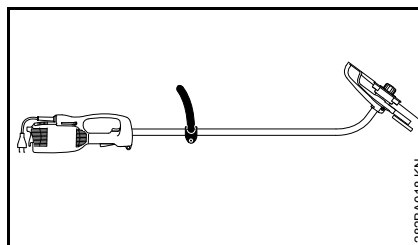
- Upevnite oporné koleso (1) so zaskakovacou príložkou (5) na háčik (6) chrániča (4)

Oporné koleso (1) je možné ľahkým nadvihnutím zaskakovacej príložky (5) z háčika (6) uvoľniť a z chrániča (4) stiahnuť.

## Prestavenie náradia na zarovnávač okrajov



- Uvoľnite skrutku (1)
- Kruhovú rukoväť (2) otočte o 180°
- Skrutku (1) utiahnite



Otočením náradia o 180° je možné náradie používať ako zarovnávač okrajov (pozri „Použitie“).

## Elektrické pripojenie náradia

Napätie a frekvencia náradia (pozri typový štítok) musia zodpovedať údajom o napätí a frekvencii sieťovej prípojky.

Najmenšie zabezpečenie sieťovej prípojky musí byť vyhotovené zhodne s veľičinou zadanou v Technických údajoch – pozri „Technické údaje“.

Náradie sa musí k napájacímu napätiu pripájať cez prúdový chránič pre chybový prúd, ktorý prívod elektrického prúdu preruší, ak diferenčný prúd do uzemnenia prekročí 30 mA.

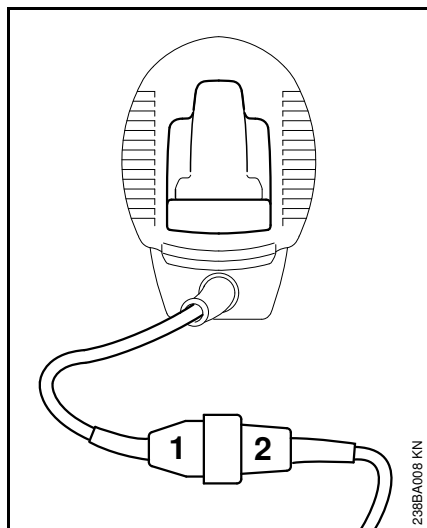
Sieťová prípojka musí zodpovedať IEC 60364, ako aj predpisom platným v danej krajine.

### Predlžovací kábel

Predlžovací kábel musí z hľadiska konštrukcie spĺňať minimálne rovnaké vlastnosti ako prívodný kábel na náradí. Dbajte na označenie konštrukcie (typové označenie) na prívodnom kábli.

Vodiče v kábli musia mať, v závislosti od sieťového napätia a dĺžky kábla, uvedený najmenší prierez.

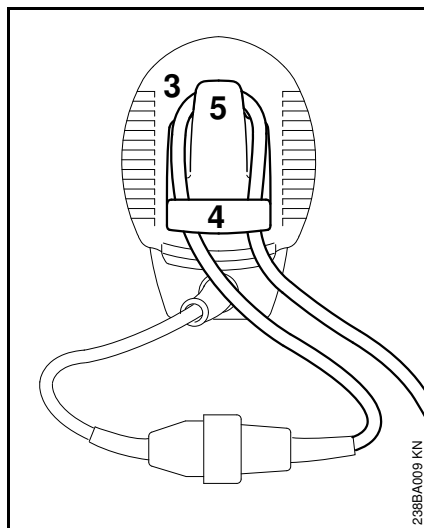
Dĺžka kábla	Najmenší prierez
<b>220 V – 240 V:</b>	
do 20 m	1,5 mm <sup>2</sup>
20 m až 50 m	2,5 mm <sup>2</sup>
<b>100 V – 127 V:</b>	
do 10 m	AWG 14 / 2,0 mm <sup>2</sup>
10 m až 30 m	AWG 12 / 3,5 mm <sup>2</sup>



- Zastrčte sieťovú zástrčku (1) do spojky (2) predlžovacieho kábla

### Odľahčenie ťahu

Odľahčenie ťahu chráni privodný kábel pred poškodením.



- Vytvorte s predlžovacím káblom slučku (3)
- Slučku (3) pretiahnite otvorom (4)
- Slučku (3) zavesťte na háčik (5) a pevne utiahnite
- Sieťovú zástrčku predlžovacieho kábla zastrčte do predpisovo nainštalovanej zásuvky

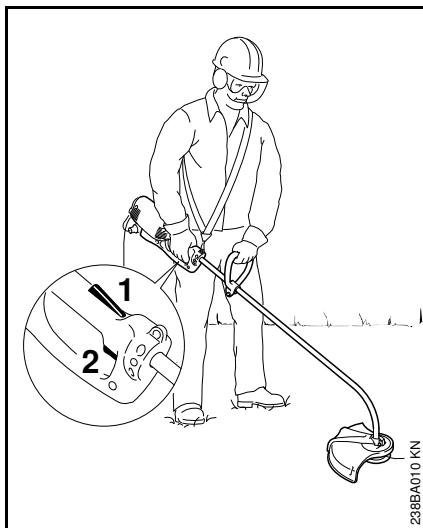
## Priloženie nosného popruhu

Nosný popruh je možné dostať ako zvláštne príslušenstvo.

Nosný popruh zavesťte cez ľavé rameno a jeho dĺžku nastavte tak, že háčik karabínky leží na pravom boku.

Otvorená strana háčika by mala ukazovať smerom od tela. Upevnite háčik karabínky na nosné oko (pozri „Dôležité konštrukčné dielce“).

## Zapnutie náradia



- Zaujmite bezpečný a pevný postoj
- Uchopte náradie obidvoma rukami – pravú ruku na ovládaciu rukoväť – ľavú ruku na kruhovú rukoväť
- Stojte rovno – náradie držte uvoľnene a stále ho vedzte vpravo od tela
- Kosiaci nástroj sa nesmie dotýkať žiadnych predmetov, a ani zeme
- Blokovanie zapnutia (1) stlačte a držte
- Stlačte spínač (2)

## Vypnutie náradia

- Pustite spínač a blokovanie zapnutia

### ! VAROVANIE

Po pustení spínača a blokovania zapnutia beží kosiaci nástroj ešte krátku dobu ďalej – **dobehový efekt!**

Pri dlhších prestávkach – vyťahnite sieťovú zástrčku.

Ak sa motorové náradie ďalej nepoužíva, skladujte ho tak, aby nebol nikto ohrozený.

Zaistite motorové náradie proti použitiu nepovolanou osobou.

## Ochrana proti preťaženiu

Elektrické motorové kosačky STIHL FSE 71 a FSE 81 sú vybavené ochranou proti preťaženiu.

Ochrana proti preťaženiu preruší prívod prúdu pri mechanickom resp. tepelnom preťažení.

Ak ochrana proti preťaženiu prerušila prívod prúdu:

- Pred opätovným zapnutím počkajte približne 3 minúty

Počas tejto doby náradie nezapínajte, pretože to dobu chladnutia podstatne predĺži.

Po opätovnom nabehnutí náradia:

- Nechajte pílu bežať cca 15 sekúnd bez zaťaženia – tým sa vinutia motora ochladia a viditeľne sa posunie nové zareagovanie ochrany proti preťaženiu

## Skladovanie náradia

Pri prevádzkových prestávkach dlhších ako cca 3 mesiace

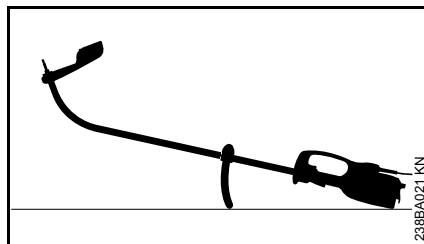
- Náradie dôkladne vyčistite, predovšetkým štrbiny chladiaceho vzduchu
- Vyberte teleso cievky s kosiacim vlascom a konce vlascov zaveste do zárezov telesa cievky; teleso cievky vyčistite a skontrolujte

Pružnosť a tým aj životnosť kosiaceho vlasca sa zvýši, keď sa vlasce skladuje v nádobe s vodou.

- Náradie uschovajte na suchom a bezpečnom mieste. Chráňte proti neoprávnenému použitiu (napr. deťmi)

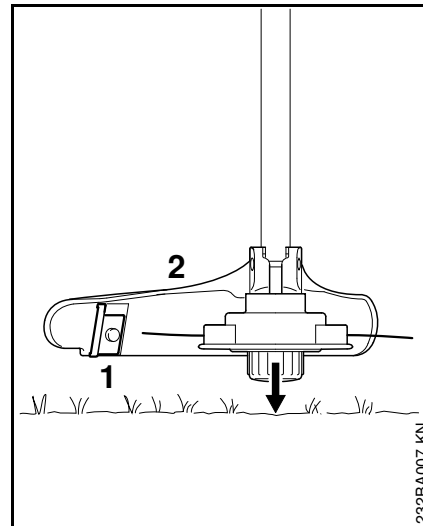
## Údržba kosiacej hlavy

### Motorové náradie odložte



- Motorové náradie vypnite
- Motorové náradie položte tak, aby kruhová rukoväť smerovala nadol a hriadeľ nahor

### Dodatčné nastavovanie kosiaceho vlasca



- Otáčajúcu sa kosiacu hlavu držte rovnobežne nad porastenou plochou, dotknite sa zeme, cca 3 cm vlasca sa dostaví
- Nožom (1) na chrániči (2) sa príliš dlhé kosiace vlasce skrátiť na optimálnu dĺžku – vyhýbajte sa preto opakovanému dotyku zeme!

Kosiaci vlasce sa dostávajú iba v tom prípade, ak sú **obidva** kosiace vlasce dlhé ešte najmenej **2,5 cm!**

Ak je kosiaci vlasce kratší ako 2,5 cm:

### VAROVANIE

Na manuálne dostavenie kosiaceho vlasca bezpodmienečne vypnite motor, inak hrozí **nebezpečenstvo poranenia!**

- Nástroj otočte a bezpečne odložte
- Čiapočku zatlačte až na doraz
- Vytiahnite konce vlascev z cievky

Ak už nie je v cievke žiaden vlasiec, kosiaci vlasiec vymeňte.

### Výmena kosiaceho vlasca

Pred výmenou kosiaceho vlasca je potrebné kosiacu hlavu bezpodmienečne prekontrolovať z hľadiska opotrebovania.

#### **!** VAROVANIE

Ak sú viditeľné stopy silného opotrebovania, musí sa vymeniť celá kosiaca hlava.

Kosiaci vlasiec sa ďalej v texte nazýva „vlasiec“.

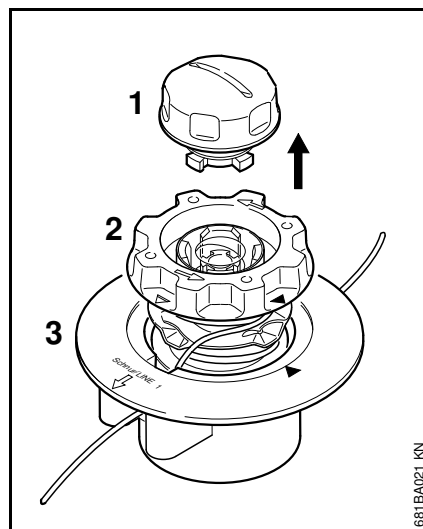
V rozsahu dodávky kosiacej hlavy sa nachádza obrázkový návod, ktorý zobrazuje výmenu vlasca. Preto dobre uschovajte návody ku kosiacej hlave.

- V prípade potreby demontujte kosiacu hlavu

### STIHL AutoCut C 5-2

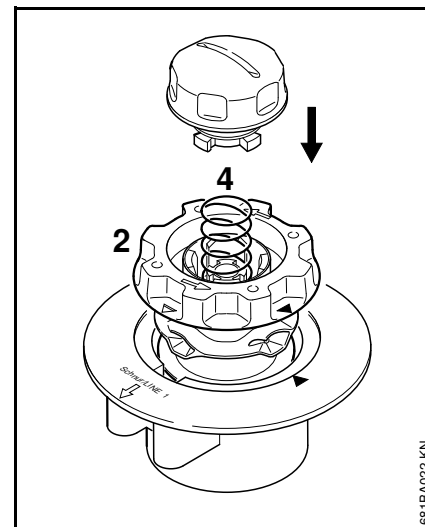
#### Rozobranie kosiacej hlavy a odstránenie zvyškov vlasca

V prípade normálnej prevádzky sa zásoba vlasca v kosiacej hlave takmer spotrebuje.



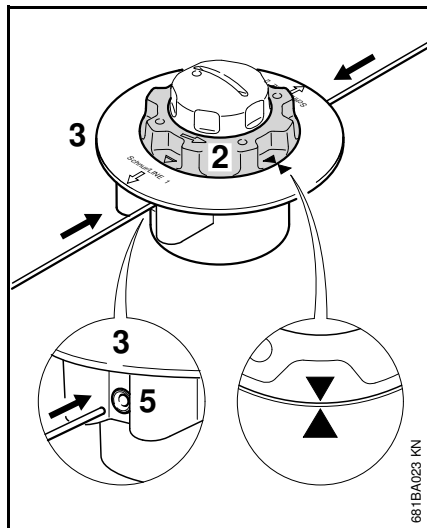
- Pridržiavajte kosiacu hlavu a otáčajte čiapočkou (1) proti smeru pohybu hodinových ručičiek tak dlho, až je možné ju vybrať
- Vytiahnite teleso cievky (2) z vrchného dielu (3) a odstráňte zvyšky vlasca

#### Zmontovanie kosiacej hlavy

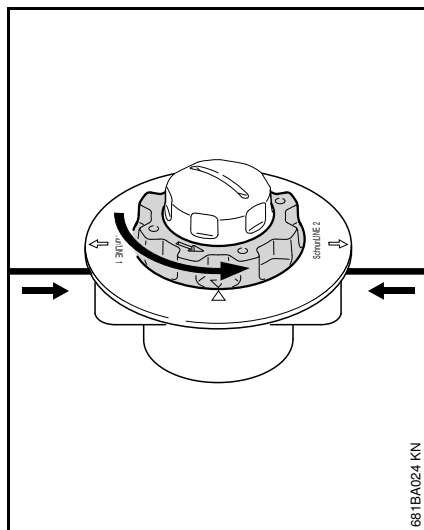


- **Prázdne** teleso cievky nasuňte do vrchného dielu
- Ak by pružina (4) vyskočila:
- Zatlačte pružinu tak ďaleko do telesa cievky (2), až počuteľne zaskočí
  - Namontujte kosiacu hlavu – pozri „Namontovanie kosiacej hlavy“

## Navinutie telesa cievky



- Použite vlasce s priemer 2,0 mm (0,08 palca) (zelená farba)
- Z náhradnej cievky (zvláštne príslušenstvo) odmotajte dva vlasce každý o dĺžke 2 m (78 palcov)
- Teleso cievky (2) natáčajte proti smeru pohybu hodinových ručičiek tak ďaleko, až obidva hroty šípky smerujú proti sebe
- **Obidva** vlasce teraz prestrčte **rovnými** koncami jednotlivými otvormi (5), až po prvý počuteľný odpor do vrchného dielu (3) – posunujte ďalej, až na doraz

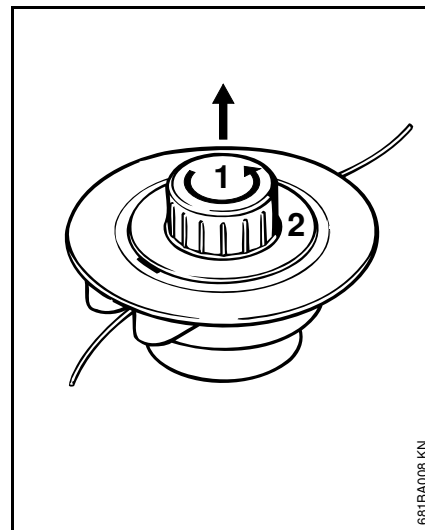


- Vrchný diel pevne držte
- Teleso cievky otáčajte proti smeru pohybu hodinových ručičiek tak dlho, až kratšie vlákno vyčnieva ešte cca 10 cm (4 palce) z kosiacej hlavy
- V prípade potreby skráťte dlhšie vlákno na cca 10 cm (4 palce)

Kosiaca hlava je naplnená.

## STIHL AutoCut 5-2

## Odstránenie zvyškov vlasca

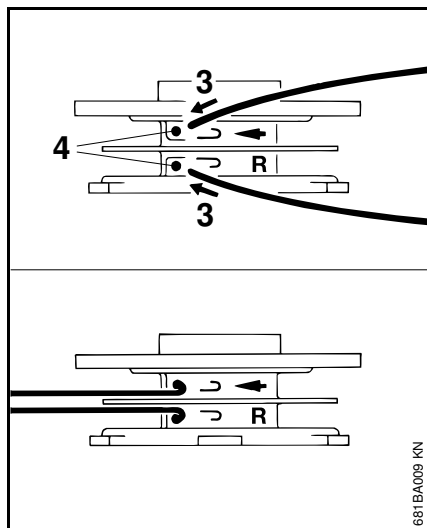


- Otvorte kosiacu hlavu – jednou rukou hlavu pridržiavajte a otáčajte čiapočkou (1) proti smeru pohybu hodinových ručičiek
- Nechajte vyskočiť teleso cievky (2), vyberte ho z kosiacej hlavy a odstráňte zvyšky vlasca

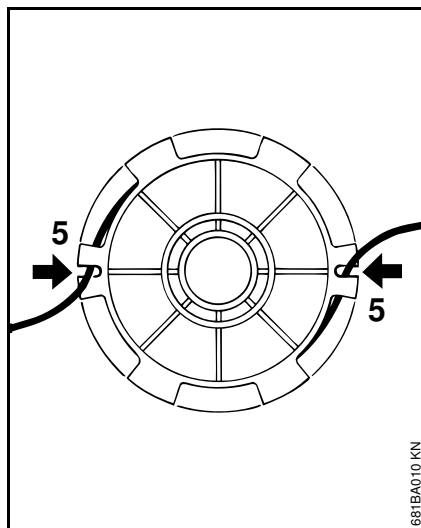
## Navinutie telesa cievky

Ako alternatíva k jednotlivým vlascom je možné použiť teleso cievky, na ktorom je už vlasce navinutý (zvláštne príslušenstvo).





- Použite vlasec s priemer 2,0 mm (0,08 palca) (zelená farba)
- Z náhradnej cievky (zvláštne príslušenstvo) odmotajte dva vlasce každý o dĺžke 3 m (120 palcov)
- Obidva vlasce teraz zastrčte jedným koncom (3) do otvorov (4) v telese cievky
- Každý vlasec na okraji otvoru silne ohnite, takže vznikne prelomenie

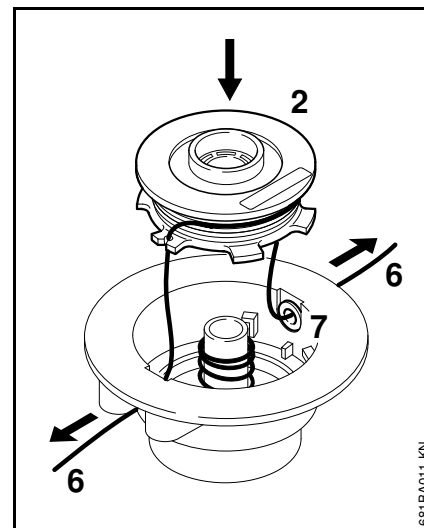


- Vlasec starostlivo a pevne namotajte – do každej komôrky namotajte vždy iba jeden vlasec
- Konce vlasčov zavesťe do zárezov (2)

#### Zmontovanie kosiacej hlavy



Pred montážou sa presvedčte, či sú namontované tlačné pružiny (pozri „Namontovanie kosiacej hlavy“).



- Konce (6) vlasčov ved'te okami (7) a teleso cievky (2) nechajte zaskočiť do krytu cievky

Pri nasadení telesa cievky do kosiacej hlavy musia vlasce zo zárezov (5) opäť vyskočiť

- Konce vlasčov vytiahnite až na doraz
- Kosiacu hlavu opäť namontujte

## Pokyny pre údržbu a ošetrovanie

Údaje sa vzťahujú na normálne podmienky nasadenia. V sťažených pracovných podmienkach (vysoká prašnosť apod.) a v prípade dlhšej dennej pracovnej doby sa musia uvedené intervaly príslušným spôsobom skrátiť.		pred začiatkom práce	po skončení práce popr. denne	tyždenne	mesačne	v prípade poruchy	v prípade poškodenia	podľa potreby
Kompletné náradie	vizuálna kontrola (stav)	X						
	vyčistiť		X					
Prívodný kábel	skontrolovať	X						
	vymeniť špecializovaným obchodníkom <sup>1)</sup>						X	
Spínač, blokovanie zapnutia	funkčná skúška	X						
	vymeniť špecializovaným obchodníkom <sup>1)</sup>					X	X	
Štrbiny chladiaceho vzduchu	vyčistiť		X					
Prístupné skrutky a matice	dotiahnuť							X
Kosiace nástroje (kosiaca hlava)	vizuálna kontrola	X						
	vymeniť						X	
	skontrolovať pevné usadenie	X						
Bezpečnostná nálepka	vymeniť						X	

<sup>1)</sup> Firma STIHL odporúča špecializovaného obchodníka STIHL

## Minimalizovanie opotrebenia a zabránenie škodám

Dodržiavanie údajov v tomto návode na obsluhu zabraňuje nadmernému opotrebeniu a poškodeniu náradia.

Náradie je potrebné používať, udržiavať a skladovať starostlivo podľa popisu v tomto návode na obsluhu.

Za všetky škody spôsobené nerešpektovaním bezpečnostných, obslužných a údržbárskych pokynov, je zodpovedný sám používateľ. Toto platí najmä pre:

- zmeny na výrobku, neschválené firmou STIHL
- použitie nástrojov alebo príslušenstva neschválených, nevhodných pre toto náradie alebo menejhodnotnej kvality
- použitie náradia nezodpovedajúce stanovenému použitiu
- nasadenie náradia pri športových alebo súťažných podujatiach
- následné škody spôsobené ďalším použitím náradia s chybnými konštrukčnými dielcami

### Údržbárske práce

Všetky práce uvedené v kapitole „Pokyny pre údržbu a ošetrovanie“ sa musia vykonávať pravidelne. Ak nie je možné údržbárske práce vykonať samotným používateľom, je potrebné touto prácou poveriť špecializovaného obchodníka.

Firma STIHL odporúča nechať vykonávať údržbárske práce a opravy len u špecializovaných obchodníkov STIHL. Špecializovaným obchodníkom STIHL sú pravidelne ponúkané školenia a odovzdávané technické informácie k dispozícii.

Pri opomenutí alebo neodbornom vykonaní týchto prác môže dôjsť ku škodám, za ktoré je zodpovedný sám používateľ. K tým patria medzi iným:

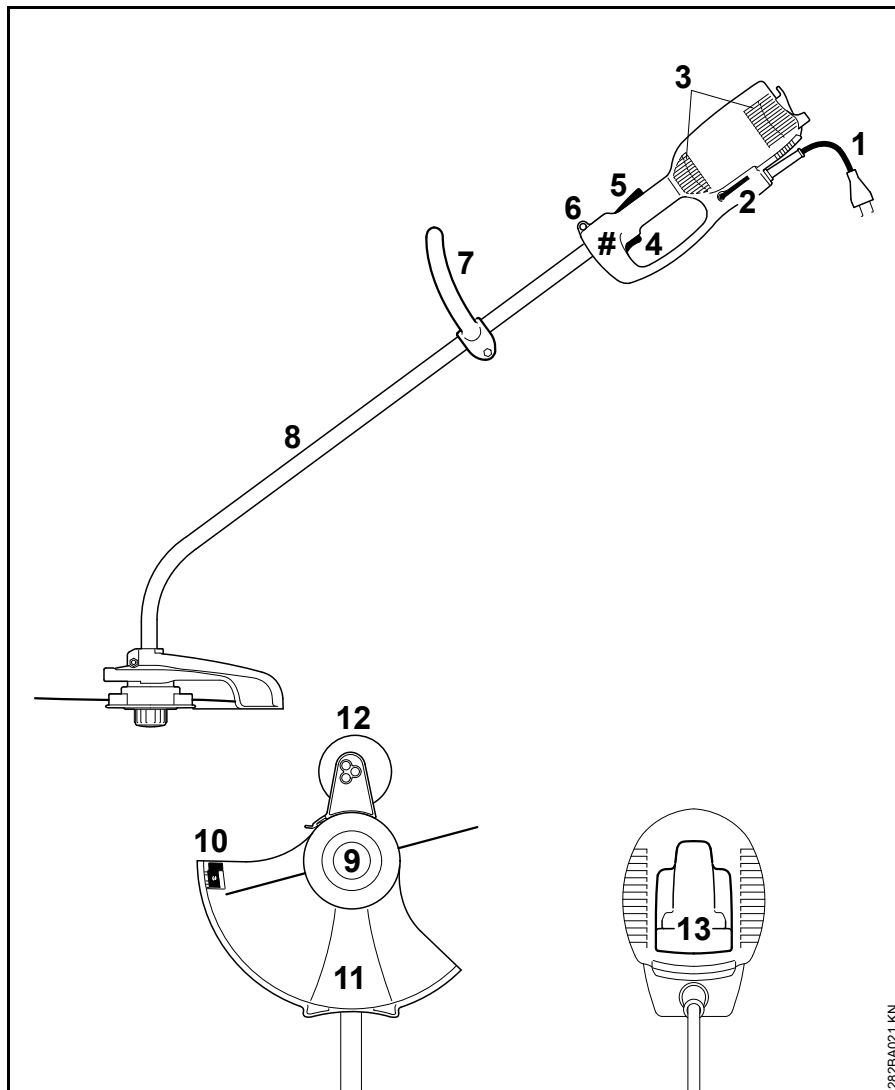
- škody na elektromotore spôsobené neskoro alebo nedostatočne vykonanou údržbou (napr. nedostatočné čistenie vedenia chladiaceho vzduchu)
- škody spôsobené chybnou elektrickou prípojkou (napätie, nedostatočne dimenzované vedenia)
- korózia a iné následné škody spôsobené nesprávnym skladovaním
- škody na náradí, vzniknuté vplyvom použitia náhradných dielov s menejhodnotnou kvalitou

### Diely podliehajúce rýchlemu opotrebeniu

Niektoré diely motorového náradia podliehajú aj pri stanovenom použití normálnemu opotrebeniu a podľa typu a doby užívania sa musia včas vymeniť. K nim patria o. i.:

- Kosiaci nástroj
- Chránič
- Uhlíkové kefy

## Dôležité konštrukčné dielce



- 1 Prívodný kábel
- 2 Uholový skrutkovač
- 3 Nasávacie otvory chladiaceho vzduchu
- 4 Spínač
- 5 Blokovanie zapnutia
- 6 Nosné oko
- 7 Kruhová rukoväť
- 8 Násada (rúra chrániča)
- 9 kosiaca hlava
- 10 Skracovací nôž
- 11 chránič
- 12 Oporné koleso (je v rozsahu dodávky alebo je možné dostať ho ako zvláštne príslušenstvo)
- 13 Odľahčenie ťahu
- # Číslo stroja


282BA021 KN

## Technické údaje


### Motor

#### FSE 60

Menovité napätie:	230 V
Frekvencia:	50 Hz
Menovitý prúd:	2,3 A
Výkon:	540 W

Menovité otáčky u kruhovitého priemeru kosiaceho vlasca 350 mm: 7400 1/min  
Poistka: min. 10 A  
Trieda krytia: II, 


#### FSE 71

Menovité napätie:	230 V <sup>1)</sup>
Frekvencia:	50 Hz
Menovitý prúd:	2,3 A
Výkon:	540 W
Menovité otáčky u kruhovitého priemeru kosiaceho vlasca 350 mm:	7400 1/min
Poistka:	min. 10 A
Trieda krytia:	II, 

1) Vyhotovenie pre Austráliu: 240 V

#### FSE 81

Menovité napätie:	230 V
Frekvencia:	50 Hz
Menovitý prúd:	4,3 A
Výkon:	1000 W

Menovité otáčky u kruhovitého priemeru kosiaceho vlasca 350 mm: 7400 1/min  
Poistka: min. 10 A  
Trieda krytia: II, 

### Dĺžka

FSE 60:	1530 mm
FSE 71:	1530 mm
FSE 81:	1530 mm

### Hmotnosť

kompletná, s kosiacim nástrojom a chráničom

FSE 60:	3,9 kg
FSE 60 <sup>1)</sup> :	4,5 kg
FSE 71:	4,0 kg
FSE 71 <sup>1)</sup> :	4,6 kg
FSE 81:	4,7 kg
FSE 81 <sup>1)</sup> :	5,3 kg

1) Vyhotovenie s prírodným káblom 10 m pre Veľkú Britániu

### Hodnoty hluku a vibrácií

Na zistenie hodnôt hluku a vibrácií je zohľadnený prevádzkový režim nominálneho maximálneho počtu otáčok.

Ďalšie údaje na splnenie Línie zamestnávateľov Vibrácie 2002/44/ES pozri [www.stihl.com/vib](http://www.stihl.com/vib)

### Hladina akustického tlaku $L_p$ podľa EN 786

FSE 60:	83 dB(A)
FSE 71:	82 dB(A)
FSE 81:	83 dB(A)

### Hladina akustického výkonu $L_w$ podľa EN 786

FSE 60:	94 dB(A)
FSE 71:	93 dB(A)
FSE 81:	93 dB(A)

### Hodnota vibrácií $a_{hv}$ podľa EN 786

	Ľavá rukoväť	Pravá rukoväť
FSE 60:	3,9 m/s <sup>2</sup>	3,6 m/s <sup>2</sup>
FSE 71:	3,3 m/s <sup>2</sup>	2,9 m/s <sup>2</sup>
FSE 81:	2,9 m/s <sup>2</sup>	2,2 m/s <sup>2</sup>

Pre hladinu akustického tlaku a hladinu akustického výkonu je hodnota K-podľa RL 2006/42/ES = 2,5 dB(A); pre hodnotu vibrácií je hodnota K-podľa RL 2006/42/ES = 2,0 m/s<sup>2</sup>.

### REACH

REACH označuje nariadenie ES pre registráciu, hodnotenie a autorizáciu chemikálií.

Informácie na splnenie Nariadenia REACH (ES) č. 1907/2006 pozri [www.stihl.com/reach](http://www.stihl.com/reach)


## Pokyny pre opravy

Používatelia tohto náradia smú vykonávať iba tie údržbárske a ošetrovacie práce, ktoré sú popísané v tomto návode na obsluhu. Ďalšie opravy smú vykonávať iba špecializovaní obchodníci.

Firma STIHL odporúča vykonávanie údržbárskych prác a opráv len u špecializovaného obchodníka STIHL. Špecializovaným obchodníkom STIHL sú pravidelne ponúkané školenia a odovzdávané technické informácie k dispozícii.

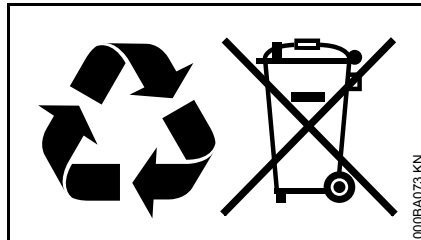
Pri opravách vmontujte iba také náhradné diely, ktoré schválila firma STIHL pre toto náradie alebo technicky rovnaké diely. Používajte len vysoko hodnotné náhradné diely. V opačnom prípade vzniká nebezpečenstvo úrazu alebo poškodenie náradia.

Firma STIHL odporúča používanie originálnych náhradných dielov STIHL.

Originálne náhradné diely STIHL sa dajú rozoznať podľa čísla náhradných dielov STIHL, podľa nápisu **STIHL** a eventuálne podľa značky náhradných dielov STIHL  (na drobných súčiastkach môže byť uvedená iba táto značka).

## Likvidácia

Pri likvidácii dodržiavajte predpisy o likvidácii platné v danej krajine.



Výrobky STIHL nepatria do domového odpadu. Výrobok STIHL, akumulátor, príslušenstvo a obal odovzdajte na ekologickú recykláciu.

Aktuálne informácie o likvidácii dostanete u špecializovaného obchodníka STIHL.

## ES Prehlásenie o súlade

ANDREAS STIHL AG & Co. KG  
Badstr. 115  
D-71336 Waiblingen

potvrďuje, že

Druh výrobku:	Elektrická motorová kosačka
Firemná značka:	STIHL
Typ:	FSE 60 FSE 71 FSE 81

Sériové ident. číslo: 4809

zodpovedá predpisom pre uplatňovanie smerníc 2011/65/EÚ, 2006/42/ES, 2004/108/ES a 2000/14/ES a výrobok bol vyvinutý a vyrobený v súlade s verziami nasledujúcich noriem platnými k dátumu výroby:

EN 55014-1, EN 55014-2, EN 60335-1, EN 60335-2-91, EN 61000-3-2, EN 61000-3-3

Pri zisťovaní nameranej a zaručenej hladiny akustického výkonu sa postupovalo podľa Smernice 2000/14/ES, Dodatok VIII, s použitím normy ISO 11094.

Zúčastnené menované miesto:

TÜV Rheinland Product Safety GmbH  
Am Grauen Stein  
D-51105 Köln  
(NB 0197)

**Nameraná hladina akustického výkonu**

FSE 60: 94 dB(A)

FSE 71: 93 dB(A)

FSE 81: 93 dB(A)

**Zaručená hladina akustického výkonu**

FSE 60: 96 dB(A)

FSE 71: 95 dB(A)

FSE 81: 95 dB(A)

Uschovanie technických podkladov:

ANDREAS STIHL AG & Co. KG

Produktzulassung

Rok výroby a číslo stroja sú uvedené na  
náradí.

Waiblingen 20.08.14

ANDREAS STIHL AG & Co. KG

v zastúpení



Thomas Elsner

Vedúci manažmentu výrobných  
skupín



## Содержание

К данной инструкции по эксплуатации	79	Устранение отходов	103
Указания по технике безопасности и технике работы	79	Декларация о соответствии стандартам ЕС	104
Применение	85		
Допущенные комбинации режущего инструмента, защитного приспособления, рукоятки и подвешного ремня	87		
Монтаж хвостовика	88		
Монтаж круговой рукоятки	88		
Монтаж защитных приспособлений	89		
Монтаж режущего инструмента	89		
Монтаж опорного колеса	90		
Переобрудование устройства в кромкорез	91		
Электрическое подключение устройства	92		
Наложение подвешного ремня	93		
Включение устройства	93		
Выключение устройства	93		
Защита от перегрузки	94		
Хранение устройства	94		
Провести техническое обслуживание косильной головки	94		
Указания по техобслуживанию и техническому уходу	99		
Минимизация износа, а также избежание повреждений	100		
Важные комплектующие	101		
Технические данные	102		
Указания по ремонту	103		

# STIHL®

**Уважаемые покупатели,**  
**большое спасибо за то, что вы**  
**решили приобрести**  
**высококачественное изделие фирмы**  
**STIHL.**

**Данное изделие было изготовлено с применением передовых технологий производства, а также с учетом всех необходимых мер по обеспечению качества. Мы стараемся делать все возможное, чтобы Вы были довольны данным агрегатом и могли беспрепятственно работать с ним.**

**При возникновении вопросов относительно Вашего агрегата, просим вас обратиться, к Вашему дилеру или непосредственно в нашу бытовую компанию.**

**Ваш**



**Др. Nikolas Stihl**



## К данной инструкции по эксплуатации

### Символы на картинках

Все символы на картинках, которые нанесены на устройство, объясняются в данной инструкции по эксплуатации.

### Обозначение разделов текста



#### ПРЕДУПРЕЖДЕНИЕ

Предупреждение об опасности несчастного случая и травмы для людей а также тяжёлого материального ущерба.



#### УКАЗАНИЕ

Предупреждение о возможности повреждения устройства либо отдельных комплектующих.

### Техническая разработка

Компания STIHL постоянно работает над дальнейшими разработками всех машин и устройств; поэтому права на все изменения комплектации поставки в форме, технике и оборудовании мы должны оставить за собой.

Поэтому относительно указаний и рисунков данной инструкции по эксплуатации не могут быть предъявлены никакие претензии.

## Указания по технике безопасности и технике работы



При работе с данным агрегатом необходимо принимать специальные меры предосторожности, т.к. работа производится с очень высокой частотой вращения режущего инструмента и с электрическим током.



Перед первичным вводом в эксплуатацию внимательно ознакомьтесь с инструкцией по эксплуатации, хранить ее в надёжном месте для последующего пользования. Несоблюдение инструкции по эксплуатации может оказаться опасным для жизни.

Соблюдайте действующие в данной стране правила безопасности, например, профсоюзов, социальных касс, органов по охране труда и других учреждений.

Каждый работающий с агрегатом впервые: должен быть проинструктирован специализированным дилером или другим специалистом, как следует правильно обращаться с агрегатом – или пройти специальный курс обучения.

Несовершеннолетние к работе с агрегатом не допускаются – за исключением подростков старше 16 лет, проходящих обучение под надзором.

Вблизи работающего агрегата не должны находиться дети, животные и зрители.

При не использовании агрегат следует отставить в сторону так, чтобы он никому не мешал. Защитить агрегат от несанкционированного использования, извлечь штепсельную вилку из розетки.

Пользователь несет ответственность за несчастные случаи или опасности, угрожающие другим людям либо их имуществу.

Агрегат разрешается передавать или давать напрокат только тем людям, которые хорошо ознакомлены с данной моделью и обучены обращению с нею – при этом, всегда должна прилагаться инструкция по эксплуатации.

Люди, которые из-за ограниченной физической, сенсорной либо психической способности не в состоянии надёжно управлять агрегатом, могут работать с ним только под присмотром либо под поручительство ответственного лица.

Применение агрегатов, вырабатывающих сильный шум, может быть по времени ограничено как национальными, так и местными предписаниями.

Перед каждым началом работы необходимо проверить соответствует ли состояние агрегата предписаниям. Особое внимание необходимо

обратить на соединительный кабель, штепсельную вилку и устройства безопасности.

Соединительный кабель не использовать для перетаскивания либо транспортировки агрегата.

Перед началом любых работ на агрегате, например, чисткой, техобслуживанием, заменой комплектующих – **вынимать штепсельную вилку!**

Защита агрегата не может защитить пользователя от всех предметов (камни, стекло, проволока и т.д.), отбрасываемых режущим инструментом. Данные предметы могут где-либо отскочить рикошетом и попасть в пользователя.

Не применять мойку высокого давления для очистки агрегата. Сильная струя воды может повредить детали агрегата.

Агрегат не опрыскивать водой.

### **Физическое состояние, требуемое для работы**

Люди, работающие с агрегатом, должны быть отдохнувшими, здоровыми и в хорошем физическом состоянии.

Тот, кому по состоянию здоровья не следует утомляться, должен обратиться к врачу, и проконсультироваться, может ли он работать с данным агрегатом.

Работа с устройством после употребления алкоголя, лекарств, снижающих способность реагирования, или наркотиков не разрешается.

### **Принадлежности и запасные части**

Монтировать только те детали и принадлежности, которые допущены фирмой STIHL для данного агрегата или аналогичные по своим технологическим свойствам. При возникновении вопросов обратиться к специализированному дилеру. Применять только высококачественные инструменты или принадлежности. В противном случае существует опасность возникновения несчастных случаев или повреждения агрегата.

Компания STIHL рекомендует использовать оригинальные инструменты и принадлежности марки STIHL. Они оптимально согласованы по своим свойствам с агрегатом и соответствуют требованиям пользователя.

Не вносить какие-либо изменения в конструкцию агрегата – это может отрицательно сказаться на безопасности. Компания STIHL снимает с себя ответственность за ущерб, нанесенный людям и имуществу, вследствие применения не допущенных к эксплуатации навесных устройств.

### **Области применения**

Агрегат – в зависимости от используемого режущего инструмента – должен применяться только для кошения травы, а так же для резки буйной растительности либо подобного.

Применение агрегата для других целей не допускается, так как это может привести к несчастным случаям или повреждению агрегата. Запрещается вносить любые изменения в конструкцию агрегата – это также может привести к несчастным случаям или повреждению агрегата.

### **Одежда и оснащение**

Носить предписанные одежду и оснащение.



Одежда должна соответствовать цели применения и не должна мешать при работе. Плотно прилегающая одежда – комбинезон, а не рабочий халат.

Не носить одежду, которая могла бы зацепиться за дерево, кустарник или подвижные детали агрегата. А также шарф, галстук и какие-либо украшения. Длинные волосы связать и закрепить (платок, шапка, каска и т.п.).



Носить прочную обувь с шероховатой, нескользящей подошвой.

## **! ПРЕДУПРЕЖДЕНИЕ**



Чтобы уменьшить угрозу травмирования глаз, следует надевать плотно прилегающие защитные очки в соответствии со стандартом EN 166. Следить за правильным положением очков.

Носить защитную маску и следить за ее плотным прилеганием. Защитная маска не является достаточной защитой для глаз.

Носить средства "индивидуальной" защиты слуха, например, беруши.



Носить прочные рабочие перчатки из износостойкого материала (например, из кожи).

Компания STIHL предлагает широкий ассортимент средств индивидуальной защиты.

## **Транспортировка агрегата**

Всегда выключать агрегат и штепсельную вилку вынимать из агрегата.

Агрегат носить подвешенным на подвесном ремне или сбалансированным за шток или рукоятку.

На транспортных средствах: агрегат предохранить от опрокидывания и повреждения.

## **Перед началом работы**

### **Проверка агрегата**

Проверить безупречность эксплуатационного состояния агрегата – обратить внимание на соответствующую главу в инструкции по эксплуатации:

- Блокировка включения и выключатель должны легко перемещаться – выключатель после отпускания должен возвращаться в исходное положение.
- Комбинация режущего инструмента, защитного приспособления, рукоятки и подвесного ремня должны быть допущены к эксплуатации и все детали должны быть безупречно смонтированы. Не применять металлические режущие инструменты – **опасность травмы!**
- Проверить режущий инструмент на правильный монтаж, прочность посадки и безупречное состояние.
- Проверить защитные устройства (например, защиту для режущего инструмента) на повреждения или износ. Повреждённые детали заменить. Агрегат никогда не эксплуатировать с поврежденной защитой.

– Рукоятки должны быть чистыми и сухими, очищенными от масла и грязи – для надежного управления агрегатом.

– Рукоятку подогнать по росту.

Агрегат должен эксплуатироваться только в надежном эксплуатационном состоянии – **опасность несчастного случая!**

Ввод агрегата в эксплуатацию разрешается только в том случае, если не повреждена ни одна из деталей.

Не вносить какие-либо изменения в устройство управления или устройства безопасности

При включении агрегата режущий инструмент не должен соприкасаться с землей или какими-либо предметами.



Избегать прикосновения к режущему инструменту – **опасность получения травмы!**



После выключения агрегата режущий инструмент продолжает вращаться еще некоторое время – **движение по инерции!**

## Присоединение к электросети

Уменьшение опасности удара током:

- Напряжение и частота агрегата (см. заводскую табличку) должны совпадать с напряжением и частотой сети
- Проверить, не повреждены ли соединительный кабель, штепсельная вилка и удлинительный кабель. Повреждённые кабели, муфты и вилки или не соответствующие предписаниям соединительные провода применять не разрешается.
- Электропитание подключается только к розетке, установленной согласно соответствующим предписаниям
- Изоляция соединительного и удлинительного кабелей, вилки и муфты находится в безупречном состоянии
- Штепсельную вилку, соединительный и удлинительный провод, а также электрические штекерные соединения никогда не брать мокрыми руками
- Используемый удлинительный кабель должен соответствовать предписаниям для данного варианта применения

Соединительный и удлинительный кабели укладывать надлежащим образом:

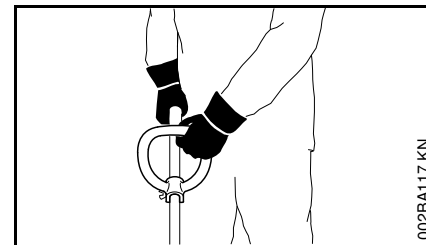
- Соблюдать минимальные поперечные сечения отдельных кабелей – см. "Подключение агрегата к электросети"
- При прокладке и маркировке соединительного кабеля следить за тем, чтобы не повредить кабель и чтобы никто не подвергался опасности – **осторожно, можно сплотнуться!**
- Использование несоответствующих удлинительных кабелей может быть опасным. Использовать только те удлинительные кабели, которые допускаются для внешнего применения и обозначены соответствующим образом, а также имеют достаточное поперечное сечение
- Штепсельная вилка и муфта удлинительного кабеля должны быть водонепроницаемы и не должны лежать в воде
- Не допускать истирание о кромки, остроконечные либо острые предметы.
- Не раздавливать в дверных или оконных щелях.
- При переплетении кабелей – вытянуть штепсельную вилку и распутать кабель.

- Избегать прикосновения к вращающемуся режущему инструменту
- Барабан для кабеля разматывать всегда полностью, во избежание опасности возникновения пожара вследствие перегрева.

## Как держать и вести агрегат

Агрегат **удерживать** прочно за рукоятки **обеими руками**. Всегда занимать надежное и устойчивое положение.

Агрегат вести всегда справа от тела.



Левая рука находится на круговой рукоятке, а правая – на рукоятке управления – действительно также для левшей.

## Во время работы



При повреждении соединительного провода немедленно извлечь из розетки штепсельную вилку – **опасность для жизни вследствие поражения электрическим током!**

Следите за исправностью соединительного кабеля, не допускайте его повреждения вследствие переезда, расплющивания, разрыва и т.п.

Извлекайте штепсельную вилку из розетки, держась не за соединительный кабель, а за саму вилку.

За штепсельную вилку и соединительный кабель разрешается брать только сухими руками.

Агрегат никогда не опрыскивайте водой – **опасность короткого замыкания!**

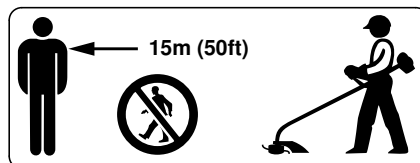


Не работать с агрегатом во время дождя, а также в мокрой или очень влажной среде – приводной двигатель не защищен от воды – **опасность вследствие удара электрическим током или короткого замыкания!**

Агрегат не оставлять под дождем.

В случае опасности или в аварийной ситуации следует немедленно остановить двигатель – отпустить выключатель и блокировку включения.

Агрегат обслуживается только одним человеком – другие люди находиться в рабочей зоне не должны.



Отлетающие далеко от места работы предметы могут привести к несчастному случаю, поэтому в радиусе 15 м не должны находиться посторонние люди. Данное расстояние должно соблюдаться также по отношению к предметам (транспортные средства, оконные стекла) – **опасность нанесения материального ущерба!** Даже на расстоянии более 15 м опасность не исключается.



Обследовать местность: твердые предметы – камни, металлические детали и т.п. могут быть отброшены при работе – даже на расстоянии 15 м – **опасность получения травмы!** – и могут повредить режущий инструмент, а также предметы (например, припаркованные автомобили, окна) – (материальный ущерб).

Никогда не работать без соответствующих защитных приспособлений мотоустройства и режущего инструмента – **опасность травмы** отбрасываемыми предметами!

Не косить мокрую траву.

Соблюдать осторожность на склонах, на неровной местности, – **можно поскользнуться!**

Соединительный провод всегда проводить за агрегатом – не ходить задом наперед – **опасность споткнуться!**

Обращать внимание на препятствия: пни, корни – **опасность споткнуться!**

Работать только стоя на земле, никогда не работать на неустойчивом основании, на приставной лестнице или на подъемной рабочей платформе.

При пользовании защитными слуховыми капсулами, необходимо быть особенно внимательным и осмотрительным, – так как восприятие предупреждающих опасность звуков (крики, сигнальные тона и т.д.) ограничено.

Для предотвращения чрезмерного утомления следует своевременно делать перерывы в работе – **опасность несчастного случая!**

Работать спокойно и обдуманно – только при хорошей освещенности и видимости. Работайте осмотрительно, не подвергая опасности других людей.

Соблюдать особую осторожность при работе на трудно обозреваемых, густо заросших местностях.

При косении в высоком кустарнике, под кустами и около живой изгороди: рабочая высота режущего инструмента должна быть минимум 15 см – не подвергать опасности животных.

Режущий инструмент следует регулярно проверять через короткие промежутки времени, а при заметных изменениях в работе немедленно:

- Выключить агрегат, крепко удерживать, инструмент с целью торможения прижать к земле и вынуть штепсельную вилку
- Проверить состояние и прочность посадки, обратить внимание на наличие трещин
- Повреждённый режущий инструмент немедленно заменить, также при незначительных трещинах толщиной с волос
- Крепление режущего инструмента регулярно очищать от травы и веток, – удалить засорения в зоне режущего инструмента либо защиты.

Для замены режущего инструмента выключить агрегат и вынуть штепсельную вилку. При непреднамеренном запуске двигателя – **опасность получения травмы!**

Поврежденные либо треснувшие режущие инструменты больше не использовать и не ремонтировать – например, посредством сварки или рихтовки – изменение формы (дисбаланс).

Отделившиеся частицы или осколки могут с большой скоростью попасть в рабочего либо посторонних людей – **самые тяжелые травмы!**

Использовать только защиту с надлежащим образом смонтированным ножом, чтобы косильные струны обрезались на допустимую длину.

Избегать контакта с ножом – **опасность травмы!**

Для дополнительной регулировки косильной струны при ручной регулировке обязательно выключить агрегат и вынуть штепсельную вилку – **опасность травмы!**

Недозволенное пользование агрегатом со слишком длинными косильными струнами понижает рабочую частоту вращения двигателя. Это приводит к перегреву и повреждению мотора.

Никогда не заменять косильные струны стальной проволокой – **опасность получения травмы!**

В случае если агрегат подвергся нагрузке не по назначению (например, воздействие силы в результате удара или падения), то перед дальнейшей работой обязательно проверить эксплуатационное состояние агрегата, см. также раздел "Перед началом работы". Особенно тщательно проверить функционирование устройств безопасности. Ни в коем случае не пользоваться неисправным агрегатом далее. В сомнительном случае обратиться к специализированному дилеру.

Прежде чем оставить агрегат: его следует выключить – вынуть штепсельную вилку.

## Вибрации

Более длительное пользование мотоустройством может привести к вызванному вибрацией нарушениям кровообращения рук (синдром "белых пальцев").

Общепринятая продолжительность пользования устройством не может быть установлена, так как это зависит от многих факторов.

Длительность пользования устройством увеличивается благодаря следующим мерам:

- защита рук (теплые перчатки);
- перерывы в работе.

Длительность пользования сокращается вследствие:

- личного предрасположения рабочего к плохому кровообращению (признаки: часто холодные пальцы, зуд пальцев);
- низких наружных температур;
- больших усилий при захвате мотоустройства (крепкий захват мешает кровообращению).

При регулярном, длительном пользовании мотоустройством и при повторном появлении соответствующих симптомов (например, зуд пальцев) рекомендуется проводить регулярное медицинское обследование.

## Техническое обслуживание и ремонт

Перед проведением любых работ на устройстве необходимо всегда выключить устройство и вытянуть штекер свечи зажигания. При непреднамеренном пуске двигателя – **Опасность травмы!**

Производите регулярно техническое обслуживание мотоустройства. Производите только те работы по техобслуживанию и ремонту, которые описаны в данной инструкции по эксплуатации. Выполнение всех других работ поручите торговому агенту-специалисту.

Фирма STIHL рекомендует поручить проведение работ по техобслуживанию и ремонту только торговому агенту-специалисту фирмы STIHL. Торговые агенты-специалисты фирмы STIHL посещают регулярно курсы по повышению квалификации и в их распоряжении предоставляется техническая информация.

Применяйте только высококачественные запасные части. Иначе существует опасность возникновения несчастных случаев или повреждения устройства. При возникновении вопросов обратитесь к специализированному торговому агенту.

Фирма STIHL рекомендует применение оригинальных запасных частей фирмы STIHL. Эти запчасти оптимально согласованы по своим свойствам с устройством и соответствуют требованиям пользователя.

Не вносите какие-либо изменения в конструкцию устройства, – это может отрицательно сказаться на безопасности. – **Опасность несчастного случая!**

Соединительный кабель и вилку кабеля контролируйте регулярно на надежность изоляции и на старение (хрупкость).

Электрические компоненты, как например, соединительный кабель, должны ремонтироваться и/или заменяться только электроспециалистами.

Пластмассовые детали очищайте мягкой тряпкой. Едкие средства для очистки могут повредить пластмассу.

Устройство не опрыскивайте водой.

Крепежные винты на защитных приспособлениях и режущем инструменте контролируйте на прочность посадки и, при необходимости, затяните до отказа.

Очистите, при необходимости, всасывающие шлицы охлаждающего воздуха в корпусе двигателя.

Устройство храните в сухом, защищенном от мороза помещении.

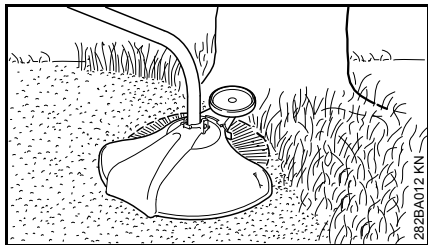
## Применение

### Косьба



- Устройство удерживайте обеими руками, – правая рука на рукоятке управления, – а левая на круговой рукоятке.
- Держитесь прямо, – устройство удерживайте без напряжения и ведите постоянно справа от тела.
- Устройство передвигайте туда-сюда, – расстояние косильной струны до поверхности травяной площадки определяет высоту реза.
- Избегайте прикосновение к изгородям, стенам, камням и т.п., – это ведет к повышенному износу.

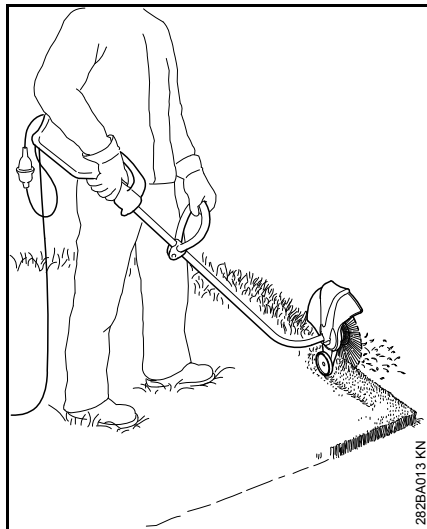
## Косьба с опорным колесом



Опорное колесо может монтироваться на устройстве за несколько приемов (см. "Монтаж опорного колеса").

- Опорное колесо ограничивает рабочую зону коисльной струны,
- предохраняет при косьбе от повреждения вращающимися косильными струнами (например, древесную кору).

## Подрезание кромок



Устройство за несколько приемов может быть переоборудовано в кромкорез (см. "Переоборудование устройства в кромкорез").

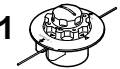
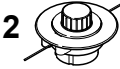
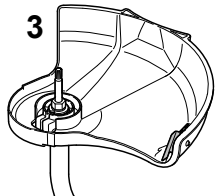


- Устройство применяйте как изображено на иллюстрации.
- Косильную струну направляйте вдоль кромки травяной площадки, – при этом, устройство держите на правильном расстоянии от земли или используйте опорное колесо (см. "Монтаж опорного колеса").

## Устранение отходов

Обрезанный материал не бросайте в домашний мусор. – Обрезанный материал может компостироваться!



## Допущенные комбинации режущего инструмента, защитного приспособления, рукоятки и подвесного ремня

Режущий инструмент	Защита	Рукоятка	Подвесной ремень
 			

282BA010 KN

### Допустимые комбинации

Из таблицы выбрать правильную комбинацию, в зависимости от режущего инструмента!

### **!** ПРЕДУПРЕЖДЕНИЕ

Другие комбинации не допускаются по причине безопасности – **опасность несчастного случая!**

На мотокосах с загнутым штоком и круговой рукояткой могут использоваться **только косильные головки** (1, 2).

### Режущие инструменты

#### Косильные головки

- 1 STIHL AutoCut C 5-2
- 2 STIHL AutoCut 5-2

### Защита

- 3 Защитное приспособление с ножом для косильных головок

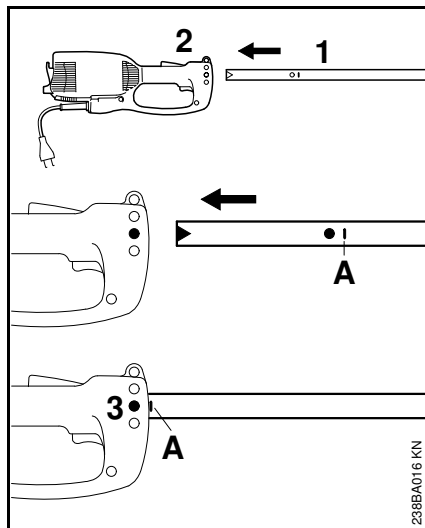
### Рукоятка

- 4 Круговая рукоятка

### Подвесной ремень

- 5 Возможно использование одноплечевого подвесного ремня

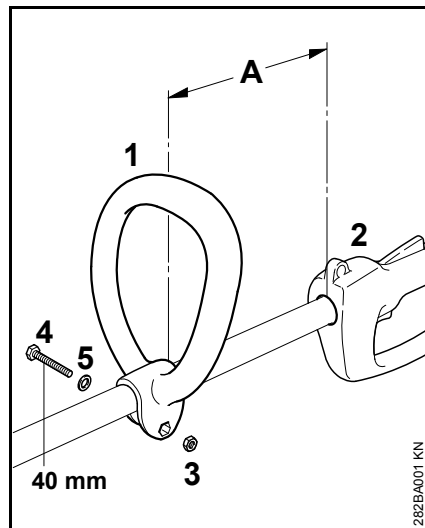
## Монтаж хвостовика



- Сняните с хвостовика защитный колпачок.
- Хвостовик (1) вдвиньте в корпус двигателя (2) до маркировки (A), при этом, поворачивайте хвостовик туда-сюда.
- Винт (3) в корпусе затяните до отказа.

## Монтаж круговой рукоятки

### Монтаж круговой рукоятки

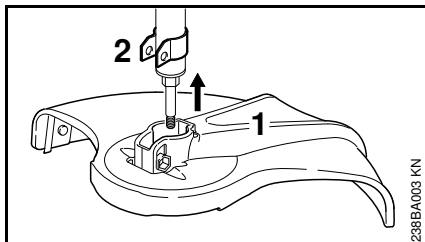


- Круговую рукоятку (1) насадите на хвостовик на расстоянии (A) 30 см перед рукояткой управления.
- Вложите в круговую рукоятку (1) шестигранную гайку (3).
- Сожмите концы и вставьте с противоположной стороны винт (4) М6х40 вместе с шайбой (5) и затяните до отказа.

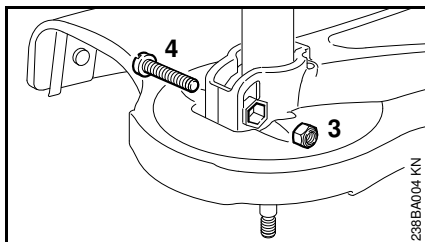
Круговую рукоятку установите в наиболее благоприятную позицию.

- Винт (4) отвинтите.
- Круговую рукоятку (1) передвиньте на хвостовике по желанию, – затяните снова винт (4).

## Монтаж защитных приспособлений



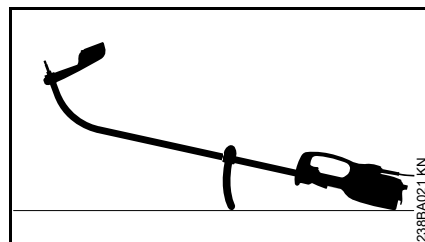
- Защитное приспособление (1) насадите на держатель (2) до упора.



- Во внутренний шестигранник на защитном приспособлении вставьте стопорную гайку (3).
- Отверстия должны совпадать.
- Ввинтите винт (4) М6х30 и затяните до отказа.

## Монтаж режущего инструмента

### Отложить мотоустройство

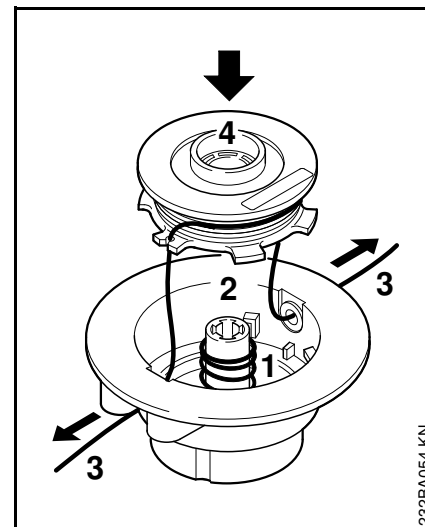


- Выключение агрегата
- Мотустройство положить таким образом, чтобы круговая рукоятка и крышка двигателя показывали вниз, а вал вверх

### Монтировать косильную головку без резьбового соединения

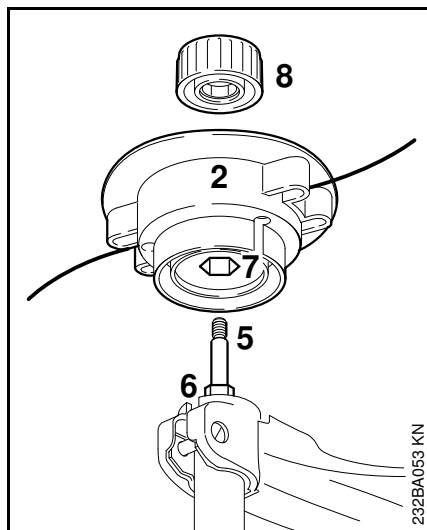
Тщательно хранить прилагаемый лист с техническими характеристиками косильной головки!

## STIHL AutoCut 5-2



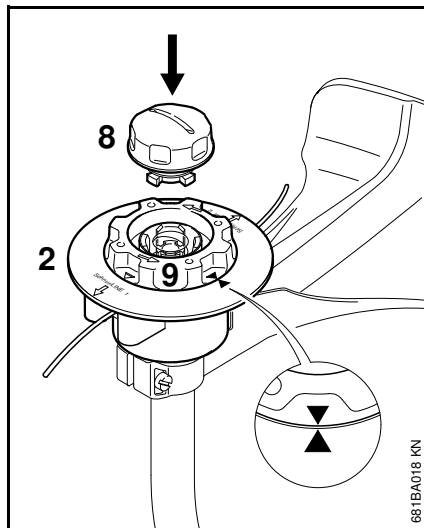
- Вставить пружины (1) в верхнюю часть (2)
- Намотать струны (3) на катушку (4)
- Косильные струны продеть через втулки и вставить катушку в корпус

Отдельные шаги описаны в поставляемом листке-вкладыше!



- Верхнюю часть (2) надеть на вал (5), при этом внутренний шестигранник (7) надеть на шестигранник (6)
- Колпачок (8) надеть на верхнюю часть – повернуть на вал по часовой стрелке и затянуть до упора

## STIHL AutoCut C 5-2



- Верхнюю часть (2) надеть на вал, как у косильной головки AutoCut 5-2
- Катушку (9) поворачивать по часовой стрелке, пока вершины обеих стрелок не будут показывать друг на друга – тем самым катушку зафиксировать
- Колпачок (8) вставить в катушку, нажать до прилегания и одновременно повернуть по часовой стрелке
- Колпачок повернуть до упора и затянуть от руки

### Демонтаж косильной головки

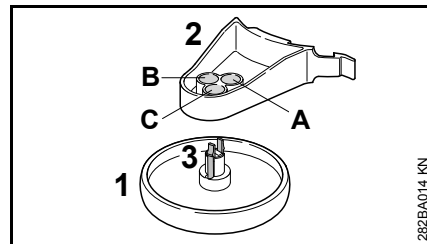
- Удерживать корпус катушки
- Повернуть колпачок против часовой стрелки

## Монтаж опорного колеса

Опорное колесо входит в объем поставки или может быть получено как специальные принадлежности.

Опорное колесо определяет рабочую зону косильной струны,

- предохраняет при косьбе от повреждения вращающимися косильными струнами (например, древесную кору),
- при подрезании кромок определяет расстояние до земли.

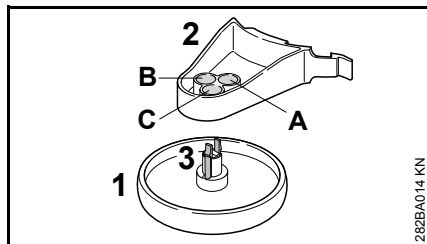


Опорное колесо (1) может арретироваться на держателе (2) в трех различных позициях (А, В или С). Благодаря этому можно изменять расстояние косильной струны по отношению к обрабатываемой кромке.

- А** Рабочая зона косильной струны превышает наружный диаметр опорного колеса, – например, при подрезке кромок.
- В** Рабочая зона косильной струны доходит до наружного диаметра опорного колеса.

- C** Рабочая зона косильной струны не доходит до наружного диаметра опорного колеса, – например, при косьбе вокруг деревьев.

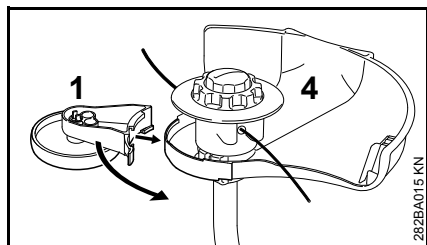
### Крепление опорного колеса на держателе



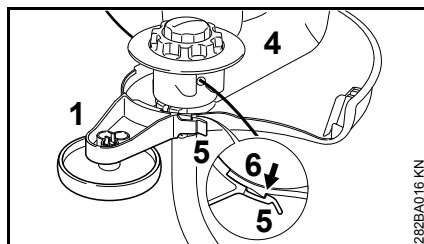
- Опорное колесо (1) насадите на держателе (2) в требуемой позиции, до зацепления фиксаторного крючка (3).

При сжатии фиксаторного крючка (3) опорное колесо (1) освобождается снова на держателе (2).

### Монтаж опорного колеса на защитном приспособлении



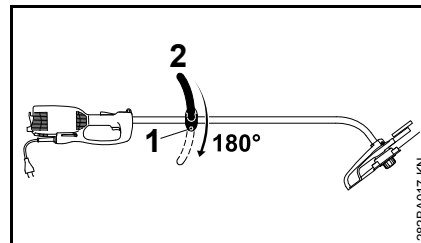
- Опорное колесо (1) вместе с держателем надвиньте на защитное приспособление (4).



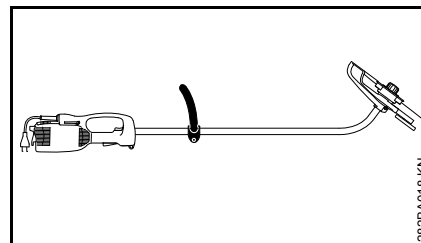
- Опорное колесо (1) зацепите с помощью фиксаторной планки (5) за крючок (6) защитного приспособления.

Опорное колесо (1) можно расцепить с крючком (6) путем легкого приподнятия фиксаторной планки (5) и стянуть с защитного приспособления (4).

## Переоборудование устройства в кромкорез



- Отвинтите винт (1).
- Круговую рукоятку (2) поверните на 180°.
- Винт (1) затяните до отказа.



При повороте на 180° устройство готово к работе в качестве кромкореза (см. "Применение").

## Электрическое подключение устройства

Напряжение и частота устройства (см. фирменную табличку с паспортными данными) должны совпадать с напряжением и частотой сети.

Минимальный предохранитель подсоединения к сети должен быть выполнен в соответствии заданной величиной в Технических Данных – см. "Технические Данные".

Устройство должно подключаться к источнику электропитания через защитный выключатель аварийного тока, который прерывает подвод электропитания, если ток утечки к земле превышает 30 мА.

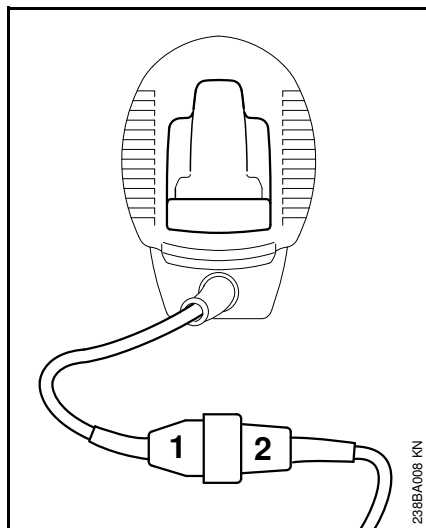
Устройство должно подключаться к источнику электропитания в соответствии с нормами IEC 60364 и действующими в данной стране предписаниями.

### Удлинительный провод

Удлинительный провод по своей конструкции должен как минимум выполнять те же свойства, что и соединительный провод агрегата. Обратит внимание на маркировку (обозначение типа) на соединительном кабеле.

Провода в кабеле, в зависимости от напряжения сети и длины кабеля, должны иметь указанное минимальное поперечное сечение.

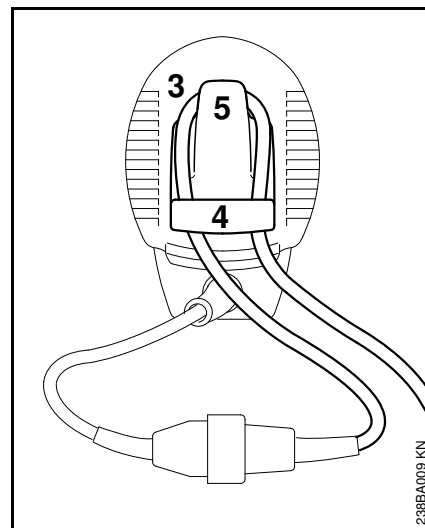
Длина провода	Минимальное поперечное сечение
<b>220 В – 240 В:</b>	
до 20 м	1,5 мм <sup>2</sup>
от 20 м до 50 м	2,5 мм <sup>2</sup>
<b>100 В – 127 В:</b>	
до 10 м	AWG 14 / 2,0 мм <sup>2</sup>
от 10 м до 30 м	AWG 12 / 3,5 мм <sup>2</sup>



- Штепсельную вилку (1) вставить в муфту (2) удлинительного кабеля

### Приспособление для разгрузки провода от натяжения

Приспособление для разгрузки провода от натяжения защищает соединительный провод от повреждения.



- С помощью удлинительного кабеля образовать петлю (3)
- Провести петлю (3) через отверстие (4).
- Зацепить петлю (3) за крюк (5) и затянуть.
- Штепсельную вилку удлинительного кабеля вставить в розетку, смонтированную согласно инструкциям

## Наложение подвешного ремня

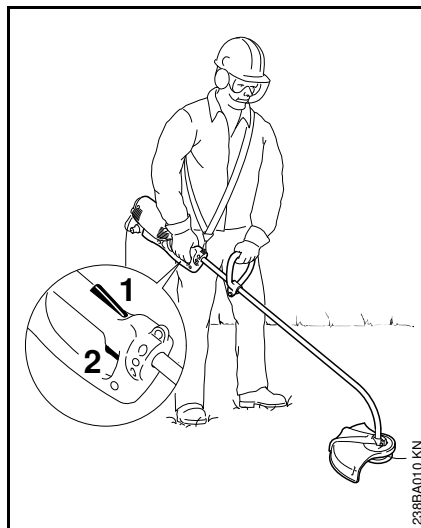
Подвесной ремень можно получить как специальные принадлежности.

Подвесной ремень завесьте за левое плечо и отрегулируйте длину ремня так, чтобы карабинный крючок прилегал на правом бедре.

Крючок открытой стороной должен указывать в сторону от тела.

Карабинный крючок на несущей проушине (см. "Основные узлы").

## Включение устройства



- Займите надежное и устойчивое положение.
- Устройство удерживайте обеими руками, – правая рука на рукоятке управления, – а левая на круговой рукоятке.
- Держитесь прямо. – Устройство удерживайте без напряжения и ведите постоянно справа от тела.
- Режущий инструмент не должен соприкасаться с какими-либо предметами или с землей.
- Нажмите блокировку включения (1) и удерживайте нажатой.
- Нажмите выключатель (2).

## Выключение устройства

- Отпустите выключатель и блокировку включения



### ПРЕДУПРЕЖДЕНИЕ

После отпущения выключателя и блокировки включения режущий инструмент продолжает вращаться некоторое время. – **Движение по инерции!**

При длительных перерывах в работе – вытяните сетевой штепсель.

При не пользовании устройство следует отставить в сторону так, чтобы оно никому не мешало.

Мотоприбор предохраните от неправомерного пользования.

## Защита от перегрузки

Электрические мотокосы STIHL FSE 71 и FSE 81 оснащены защитой от перегрузки.

Защита от перегрузки прерывает подачу тока при механической и термической перегрузке.

Когда защита от перегрузки прервала подачу тока:

- Перед повторным включением выждать приблизительно 3 минуты

Во время этого времени устройство не включать, поскольку это существенно увеличивает время охлаждения.

После того как устройство снова запущено:

- Оно должно проработать приблизительно 15 секунд без нагрузки – таким образом обмотка мотора охлаждается и значительно замедляется повторное срабатывание защиты от перегрузки

## Хранение устройства

При перерывах в работе более 3 месяцев

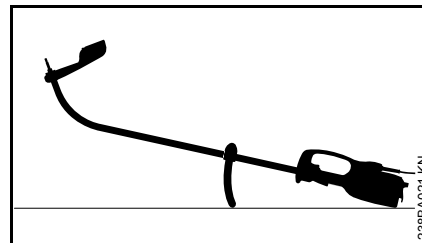
- Очистите тщательно устройство, особенно шлицы для всасывания охлаждающего воздуха
- Тело катушки вместе с косильными струнами вытяните и концы струн завесьте в шлицы тела катушки; тело катушки очистите и контролируйте.

Эластичность и, тем самым, долговечность косильной струны может быть повышена, если струну хранить в емкости с водой.

- Устройство храните в сухом и безопасном месте. Защитите от неправомерного пользования (например, детьми).

## Провести техническое обслуживание косильной головки

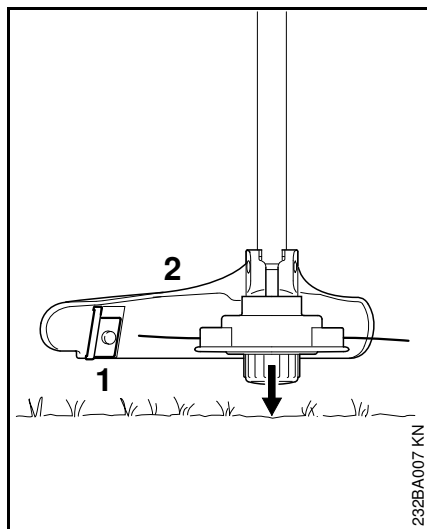
### Отложить мотоустройство



- Выключение агрегата
- Мотустройство положить таким образом, чтобы круговая рукоятка и крышка двигателя показывали вниз, а вал вверх



## Регулировка косильной струны



- Вращающуюся косильную головку держать параллельно над заросшей поверхностью – прикоснуться к земле – косильная струна отрегулируется на приблизительно 3 см
- слишком длинные косильные струны обрезаются на оптимальную длину ножом (1) на защите (2) – поэтому, следует избегать многократного последовательного прикосновения головки к земле!

Струна регулируется только в том случае, если длина **обеих** струн составляет не менее **2,5 см**.

Если косильная головка короче 2,5 см:

## ⚠ ПРЕДУПРЕЖДЕНИЕ

Для дополнительной регулировки косильной струны вручную обязательно остановить двигатель – иначе существует **опасность получения травмы!**

- Перевернуть устройство и осторожно положить
- Нажать на колпачок до упора
- Вытянуть из катушки концы струны

Если струна в катушке израсходована, замените косильную струну.

## Замена косильной струны

Перед заменой косильной струны следует обязательно проверить косильную головку на износ.

## ⚠ ПРЕДУПРЕЖДЕНИЕ

При обнаружении значительных признаков износа, заменить косильную головку в сборе.

Далее косильная струна называется просто "струна".

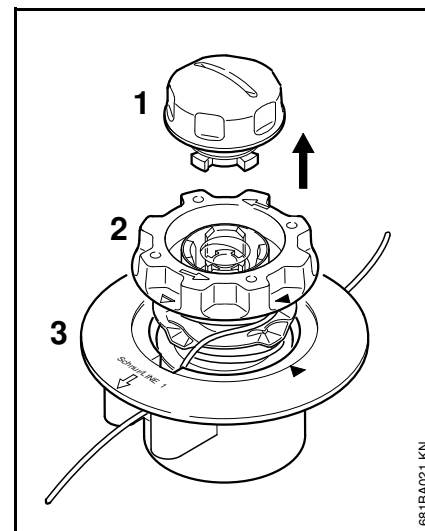
В объём поставки косильной головки входит иллюстрированная инструкция, в которой показана замена струн. Поэтому инструкции для косильной головки следует тщательно хранить.

- При необходимости, демонтировать косильную головку

## STIHL AutoCut C 5-2

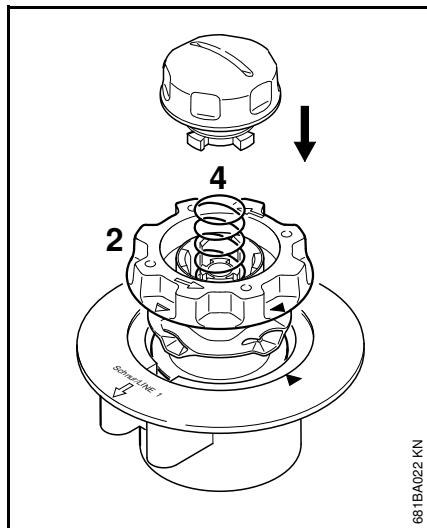
### Косильную головку разобрать и удалить остатки струны

В нормальных условиях эксплуатации запас струны в косильной головке расходуется почти полностью.



- Прочно удерживать косильную головку и поворачивать колпачок (1) против часовой стрелки до тех пор, пока его можно будет полностью снять
- Каркас катушки (2) вытянуть из верхней части (3) и удалить остатки струны

### Сборка косильной головки

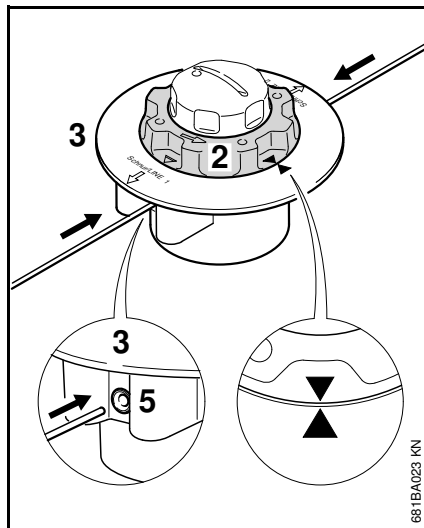


- **пустой** каркас катушки вставить в верхнюю часть

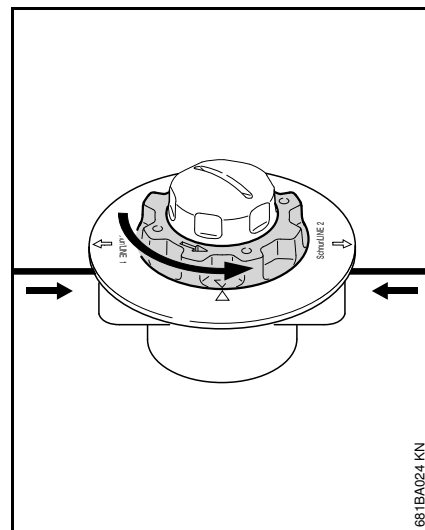
Если пружина (4) выскочила:

- Пружину следует вжимать в каркас катушки (2) до слышимой фиксации
- Смонтируйте косильную головку, – см. "Монтаж косильной головки".

### Обмотать каркас катушки



- Использовать струну диаметром 2,0 мм (0,08 дюйма) (зеленого цвета)
- две струны длиной по 2 м (78 дюймов) отрезать от запасной катушки (специальная оснастка)
- Каркас катушки (2) повернуть против часовой стрелки настолько, чтобы острия обеих стрелок показывали друг на друга
- **обе** струны вставить **прямыми** концами каждую через одну из втулок (5) в верхнюю часть (3) до первого ощутимого сопротивления – затем дальше до упора

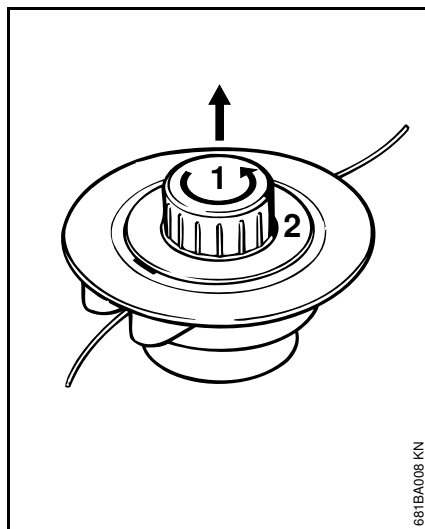


- Крепко удерживать верхнюю часть
- Каркас катушки поворачивать против часовой стрелки до тех пор, пока самая короткая струна не будет выступать из косильной головки приблизительно на 10 см (4 дюйма)
- если необходимо, укоротить более длинную струну приблизительно до 10 см (4 дюйма)

Косильная головка заправлена.

## STIHL AutoCut 5-2

## Удалить остатки струны

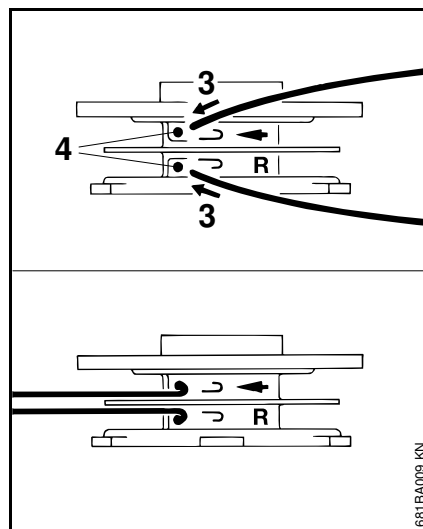


681BA008 KN

- Открыть косильную головку – для этого удерживать ее рукой и повернуть колпачок (1) против часовой стрелки
- Деблокируйте каркас катушки (2), извлеките каркас из косильной головки и удалите остатки струны

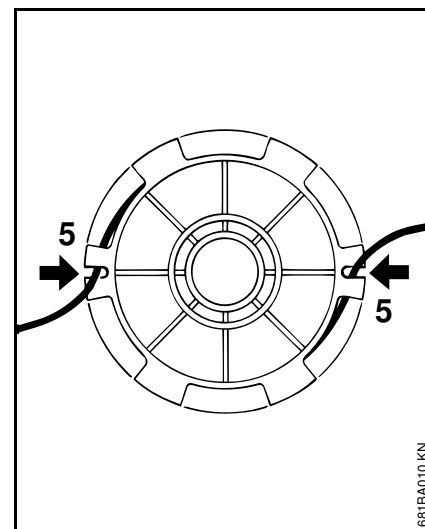
## Обмотать каркас катушки

В качестве альтернативы использованию отдельных струн можно использовать предварительно обмотанный струнами каркас катушки (специальные принадлежности).



681BA009 KN

- Использовать струну диаметром 2,0 мм (0,08 дюйма) (зеленого цвета)
- две струны длиной по 3 м (120 дюймов) отрезать от запасной катушки (специальная оснастка)
- обе струны одной стороной (3) вставить в отверстия (4) в каркасе катушки
- Каждую струну согнуть о кромку отверстия так, чтобы образовался сгиб.



681BA010 KN

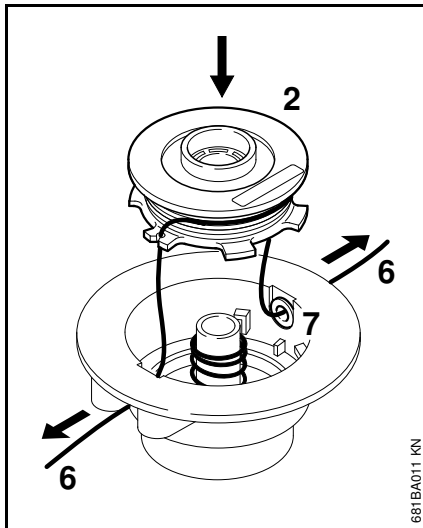
- Струны распрямить и туго намотать – в каждом отсеке наматывать по одной струне.
- Вставить концы струн в прорези (2)

## Сборка косильной головки



## УКАЗАНИЕ

Перед сборкой убедитесь в том, что смонтирована пружина сжатия (см. "Монтаж косильной головки").



- Концы (6) струн протянуть через проушины (7), а каркас катушки (2) зафиксировать в корпусе катушки

При установке каркаса катушки в косильную головку, струны должны деблокироваться в шлицах

- Концы струн вытянуть до упора
- Смонтировать косильную головку

## Указания по техобслуживанию и техническому уходу

Данные относятся к нормальным условиям эксплуатации. При затрудненных условиях (сильное скопление пыли и т.п.) и более длительной ежедневной работе указанные интервалы следует соответственно сократить.		Перед началом работы	По окончании работы или ежедневно	Еженедельно	Ежемесячно	При неисправности	При повреждении	При необходимости
Устройство в сборе	Визуальный контроль (состояние)	X						
	Очистка		X					
Соединительный кабель	Контроль	X						
	Замена квалифицированным торговцем специализированного профиля <sup>1)</sup>						X	
Выключатель, блокировка включения	Проверка работы	X						
	Замена квалифицированным торговцем специализированного профиля <sup>1)</sup>					X	X	
Шлицы для охлаждающего воздуха	Очистка		X					
Доступные болты и гайки	Подтягивание							X
Режущие инструменты (косильная головка)	Визуальный контроль	X						
	Замена						X	
	Контроль прочности посадки	X						
Наклейки с предупреждающими надписями	Замена						X	

<sup>1)</sup> Фирма STIHL рекомендует квалифицированных торговцев специализированного профиля STIHL.

## Минимизация износа, а также избежание повреждений

Выполнение заданных величин, указанных в данной инструкции по эксплуатации, поможет избежать преждевременного износа и повреждений устройства.

Эксплуатация, техническое обслуживание и хранение устройства должны осуществляться настолько тщательно, как это описано в данной инструкции по эксплуатации.

За все повреждения, которые были вызваны несоблюдением указаний относительно техники безопасности, работы и технического обслуживания, ответственность несёт сам пользователь. Это особенно актуально для таких случаев:

- Были сделаны изменения в продукте, которые не разрешены компанией STIHL
- Были использованы инструменты либо принадлежности, которые не допускаются к использованию с данным устройством, не подходят либо имеют низкое качество
- Устройство было использовано не за назначением
- Устройство было использовано для спортивных мероприятий и соревнований
- Повреждение вследствие эксплуатации устройства с повреждёнными комплектующими

## Работы по техническому обслуживанию

Все работы, перечисленные в разделе "Указания относительно технического обслуживания и ухода" должны проводиться регулярно. Поскольку данные работы по техническому обслуживанию не могут быть выполнены самим пользователем, необходимо обратиться к профессиональному дилеру.

Компания STIHL рекомендует обращаться для осуществления работ по техническому обслуживанию и ремонту только к специализированному дилеру компании STIHL. Специализированные дилеры компании STIHL регулярно проходят обучение, получают техническую информацию.

Если данные работы не проводятся либо выполняются не регулярно, то могут возникнуть повреждения, за которые отвечает сам пользователь. К ним кроме прочих относятся:

- Повреждения электромотора вследствие не своевременного либо не в полной мере выполненного технического обслуживания (например, не в полной мере была выполнена чистка направляющей холодного воздуха)
- Повреждение вследствие неправильного электрического подсоединения (напряжение, не достаточно точно выбраны размеры подводящих проводов)

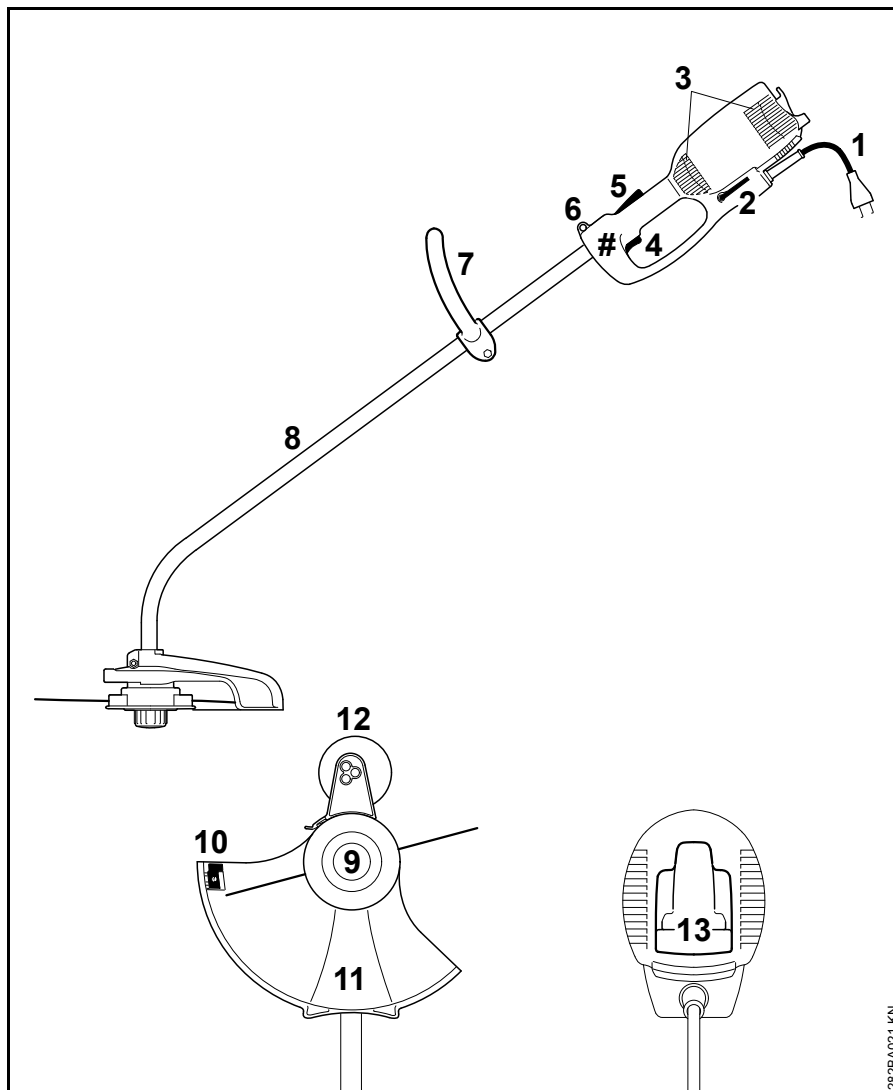
- Коррозия и другие повреждения как следствие неправильного хранения
- Повреждения устройства вследствие использования комплектующих низкого качества

## Быстроизнашивающиеся детали

Некоторые детали мотоустройства, даже при применении их по назначению, подвержены нормальному износу и должны своевременно заменяться, в зависимости от вида и продолжительности их использования. К ним относятся, среди прочего:

- Режущий инструмент
- Защита
- Угольные щетки

## Важные комплектующие



- 1 Соединительный кабель
- 2 Угловая отвертка
- 3 Всасывающие отверстия для охлаждающего воздуха
- 4 Выключатель
- 5 Блокировка включения
- 6 Опорная петля
- 7 Круговая рукоятка
- 8 Шток (защитная трубка)
- 9 Косильная головка
- 10 Нож для расторцовки
- 11 Защита
- 12 Опорное колесо (входит в объем поставки или может быть получено как специальные принадлежности)
- 13 Приспособление для разгрузки провода от натяжения
- # Заводской номер агрегата

282BA021 KN

## Технические данные

### Двигатель

#### FSE 60

Номинальное напряжение:	230 В
Частота:	50 Гц
Номинальная сила тока:	2,3 А
Мощность:	540 Вт
Номинальная частота вращения при диаметре рабочей окружности косильной струны 350 мм:	7400 1/мин
Предохранитель:	минимум 10 А
Группа по электробезопасности II, <input type="checkbox"/>	

#### FSE 71

Номинальное напряжение:	230 В <sup>1)</sup>
Частота:	50 Гц
Номинальная сила тока:	2,3 А
Мощность:	540 Вт
Номинальная частота вращения при диаметре рабочей окружности косильной струны 350 мм:	7400 1/мин
Предохранитель:	минимум 10 А
Группа по электробезопасности II, <input type="checkbox"/>	

1) Модификация для Австралии: 240 В

#### FSE 81

Номинальное напряжение:	230 В
Частота:	50 Гц
Номинальная сила тока:	4,3 А
Мощность:	1000 Вт
Номинальная частота вращения при диаметре рабочей окружности косильной струны 350 мм:	7400 1/мин
Предохранитель:	минимум 10 А
Группа по электробезопасности: II, <input type="checkbox"/>	

#### Длина:

FSE 60:	1530 мм
FSE 71:	1530 мм
FSE 81:	1530 мм

#### Вес

в сборе с режущим инструментом и защитой

FSE 60:	3,9 кг
FSE 60 <sup>1)</sup> :	4,5 кг
FSE 71:	4,0 кг
FSE 71 <sup>1)</sup> :	4,6 кг
FSE 81:	4,7 кг
FSE 81 <sup>1)</sup> :	5,3 кг

1) Исполнение для Великобритании, с соединительным кабелем длиной 10 м

### Значения уровня звука и вибраций

При установлении величины звука и вибрации учитывается режим работы номинальная максимальная частота вращения.

Дальнейшие данные, необходимые для соблюдения предписаний работодателей относительно уровня вибраций 2002/44EG, см. [www.stihl.com/vib](http://www.stihl.com/vib)

#### Уровень давления звука $L_p$ согласно EN 786

FSE 60:	83 дБ(А)
FSE 71:	82 дБ(А)
FSE 81:	83 дБ(А)

#### Уровень мощности звука $L_w$ согласно EN 786

FSE 60:	94 дБ(А)
FSE 71:	93 дБ(А)
FSE 81:	93 дБ(А)

#### Уровень вибраций $a_{HV}$ согласно EN 786

	Рукоятка левая	Рукоятка правая
FSE 60:	3,9 м/с <sup>2</sup>	3,6 м/с <sup>2</sup>
FSE 71:	3,3 м/с <sup>2</sup>	2,9 м/с <sup>2</sup>
FSE 81:	2,9 м/с <sup>2</sup>	2,2 м/с <sup>2</sup>



Для уровня звукового давления и уровня звуковой мощности величина K- составляет согласно RL 2006/42/EG = 2,5 дБ(А); для уровня вибраций величина K- составляет согласно RL 2006/42/EG = 2,0 м/с<sup>2</sup>.

## REACH

REACH обозначает постановление ЕС для регистрации, оценки и допуска химикатов.

Информация для выполнения постановления REACH (ЕС) № 1907/2006 см. [www.stihl.com/reach](http://www.stihl.com/reach)

## Установленный срок службы

Полный установленный срок службы - до 30 лет.

Установленный срок службы предполагает соответствующие и своевременные обслуживание и уход согласно руководству по эксплуатации.


## Указания по ремонту

Пользователи данного устройства могут осуществлять только те работы по техническому обслуживанию и уходу, которые описаны в данной инструкции по эксплуатации. Остальные виды ремонтных работ могут осуществлять только специализированные дилеры.

Фирма STIHL рекомендует поручить проведение работ по техобслуживанию и ремонту только специализированному дилеру фирмы STIHL. Специализированные дилеры фирмы STIHL посещают регулярно курсы по повышению квалификации и в их распоряжении предоставляется техническая информация.

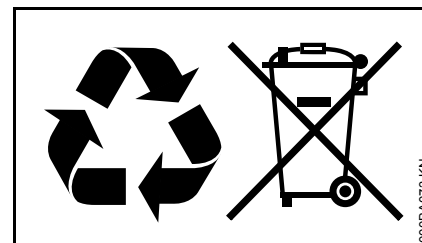
При ремонте монтировать только те комплектующие, которые допущены компанией STIHL для данного моторизованного устройства либо технически равноценные комплектующие. Применяйте только высококачественные запасные части. Иначе существует опасность возникновения несчастных случаев или повреждения устройства.

Фирма STIHL рекомендует использовать оригинальные запасные части фирмы STIHL.

Оригинальные запасные части фирмы STIHL можно узнать по номеру комплектующей STIHL, по надписи **STIHL** и при необходимости по обозначению комплектующей STIHL  (на маленьких комплектующих может быть только одно обозначение).

## Устранение отходов

При утилизации следует соблюдать специфические для страны нормы по утилизации отходов.



Продукты компании STIHL не являются бытовыми отходами. Продукт STIHL, аккумулятор, принадлежность и упаковка подлежат не загрязняющей окружающей среду повторной переработке.

Актуальную информацию относительно утилизации можно получить у специализированного дилера STIHL.

## Декларация о соответствии стандартам ЕС

ANDREAS STIHL AG & Co. KG  
Badstr. 115  
D-71336 Waiblingen

подтверждает, что

Конструкция: Электрическая  
мотокоса

Фабричная марка: STIHL

Серия: FSE 60

FSE 71

FSE 81

Серийный номер: 4809

Устройство соответствует требованиям по выполнению директив 2011/65/EU, 2006/42/EG, 2004/108/EG и 2000/14/EG, также устройство было разработано и изготовлено в соответствии со следующими действующими на момент изготовления нормами:

EN 55014-1, EN 55014-2, EN 60335-1,  
EN 60335-2-91, EN 61000-3-2,  
EN 61000-3-3

+Установление измеренного и гарантированного уровня звуковой мощности производилось согласно директиве 2000/14/EG, приложение VIII, с использованием стандарта ISO 11094.

Участвующая уполномоченная организация:

TÜV Rheinland Product Safety GmbH  
Am Grauen Stein  
D-51105 Köln  
(NB 0197)

## Измеренный уровень звуковой мощности

FSE 60: 94 дБ(A)

FSE 71: 93 дБ(A)

FSE 81: 93 дБ(A)

## Гарантированный уровень звуковой мощности

FSE 60: 96 дБ(A)

FSE 71: 95 дБ(A)

FSE 81: 95 дБ(A)

Хранение технической документации:

ANDREAS STIHL AG & Co. KG  
Produktzulassung

Год выпуска и серийный номер  
указаны на устройстве.

Waiblingen, 20.08.2014

ANDREAS STIHL AG & Co. KG

Ваш



Thomas Elsner

Руководитель отдела Продукт-  
Менеджмент



## Saturs

Par lietošanas instrukciju	106
Drošības noteikumi un darba tehnika	106
Pielietojums	111
Pieļaujamās griezējinstrumentu, aizsargapvalku, rokturu un pārnēsāšanas siksnu kombinācijas	113
Kāta montāža	114
Cilpas roktura pievienošana	114
Aizsargierīces montāža	115
Griezējinstrumenta montāža	115
Balstrīteņa montāža	116
Ierīces pārveidošana par malu apgriezēju	117
Ierīces pieslēgšana elektrotīklam	118
Pārnēsāšanas siksnas uzlikšana	119
Ierīces ieslēgšana	119
Ierīces izslēgšana	119
Pārslodzes aizsardzības sistēma	120
Ierīces uzglabāšana	120
Pļaušanas galvas apkope	120
Norādījumi par apkopi un kopšanu	125
Nodilšanas samazināšana un izvairīšanās no bojājumiem	126
Svarīgākās detaļas	127
Tehniskie dati	128
Norādījumi par labošanu	129
Utilizācija	129
EK atbilstības deklarācija	130

### Cienītais klient!

**Pateicamies, ka esat izvēlējušies firmas STIHL augstās kvalitātes izstrādājumu.**

**Šis izstrādājums ir izgatavots ar mūsdienīgām ražošanas tehnoloģijām, piemērojot visaptverošus kvalitātes nodrošināšanas pasākumus. Mēs pieliekam visas pūles, lai piepildītu Jūsu vēlmes un Jūs varētu bez problēmām strādāt ar šo ierīci.**

**Ja Jums ir jautājumi par ierīci, lūdzu, vērsieties pie dīlera vai tieši pie mūsu realizācijas uzņēmuma.**

Jūsu



**Dr. Nikolas Stihl**

# STIHL®

FSE 60, FSE 71, FSE 81

Šī lietošanas instrukcija ir pakļauta autortiesību aizsardzībai. Visas tiesības ir aizsargātas – jo tas attiecas uz tiesībām instrukciju pavairot, tulkot un apstrādāt ar elektronisku sistēmu palīdzību.

## Par lietošanas instrukciju

### Attēlu simboli

Visi attēlu simboli, kas tiek izmantoti uz ierīces, ir aprakstīti šajā lietošanas instrukcijā.

### Teksta rindkopu apzīmējumi



#### BRĪDINĀJUMS

Brīdinājums par nelaimes un savainošanās bīstamību cilvēkiem, kā arī par smagiem materiāliem zaudējumiem..



#### NORĀDĪJUMS

Brīdinājums par ierīces vai tās atsevišķu daļu bojājumu.

### Tehniskie jauninājumi

STIHL pastāvīgi strādā pie mašīnu un ierīču pilnveidošanas, tāpēc tiek paturētās tiesības mainīt to komplektācijas formu, tehniku un aprīkojumu.

Tāpēc lietošanas instrukcijas dati un attēli nevar būt par pamatu pretenzijām.

## Drošības noteikumi un darba tehnika



Strādājot ar šo ierīci, ir jāievēro īpaši darba drošības pasākumi, jo tās griezējinstrumenti strādā ar ļoti lieliem apgriezieniem, un to darbina elektriskā strāva.



Visa lietošanas instrukcija uzmanīgi jāizlasa pirms darba sākšanas un jā saglabā vēlākai izmantošanai. Lietošanas instrukcijas neievērošana var apdraudēt dzīvību.

Jāņem vērā visi spēkā esošie darba drošības priekšraksti, piemēram, profesionālo asociāciju, darba inspekcijas u.c. darba drošības noteikumi.

Tiem, kas pirmo reizi strādā ar ierīci: no pārdevēja vai cita speciālista jāuzzina informācija par tā drošu lietošanu – vai jāpiedalās speciālosursos.

Nepilngadīgie nedrīkst strādāt ar ierīci – izņemot par 16 gadiem vecākus jauniešus, kas, strādājot uzraudzībā, tiek apmācīti.

Bērniem, dzīvniekiem un skatītājiem jāatrodas drošā attālumā.

Kad ierīce netiek izmantota, tā jānovieto tā, lai neviens netiktu apdraudēts. Jānodrošina ierīces aizsardzība pret neatļautu piekļuvi, jāatvieno tīkla kontaktdakša.

Lietotājs ir atbildīgs par nelaimes gadījumiem vai apdraudējumu, kas skar citas personas vai viņu īpašumu.

Motorizēto ierīci drīkst nodot vai iznomāt citām personām tikai tad, ja tās pārzina šo modeli un prot ar to rīkoties, vienmēr dodot līdzīgu lietošanas instrukciju.

Personas, kas ierobežotu fizisko, garīgo vai uztveres spēju dēļ nav spējīgas droši lietot šo ierīci, ar to drīkst strādāt tikai citu personu uzraudzībā vai saskaņā ar atbildīgās personas norādījumiem.

Saskaņā ar valsts likumdošanas aktiem, kā arī vietējiem noteikumiem troksni radošu motorizēto ierīču lietošana noteiktā laika periodā var būt aizliegta.

Ikreiz pirms darba sākšanas pārbaudiet, vai ierīces stāvoklis atbilst noteikumiem. Īpašu vērību pievērsiet pieslēguma vadam, tīkla kontaktdakšai un drošības iekārtām.

Pieslēguma vadu nedrīkst izmantot ierīces vilkšanai vai pārnēsāšanai.

Pirms jebkādiem darbiem, piemēram, tīrīšanas, apkopes vai detaļu nomaiņas **atvienojiet tīkla kontaktdakšu!**

Motorizētās ierīces aizsargs nevar pasargāt lietotāju no visiem griezējinstrumenta aizsviestajiem priekšmetiem (akmeņiem, stikla lauskām, stieples utt.). Šie priekšmeti var pret kaut ko atsisties un trāpīt ierīces lietotājam.

Ierīces tīrīšanai nelietojiet augstspiediena tīrītājus. Spēcīgā ūdens strūkļa var sabojāt ierīces daļas.

Neapsmidziniet ierīci ar ūdeni.

### Fiziskā piemērotība

Tie, kas strādā ar ierīci, nedrīkst būt noguruši, viņiem jābūt veselīgiem un mundriem.

Tiem, kas veselības apsvērumu dēļ nedrīkst piepūlēties, jāpajautā savam ārstam, vai viņi drīkst strādāt ar ierīci.

Ar ierīci nedrīkst strādāt pēc alkohola, narkotiku vai tādu zāļu vai preparātu lietošanas, kas varētu iespaidot reakcijas spējas.

### Piederumi un rezerves daļas

Šai ierīcei drīkst piemontēt tikai STIHL apstiprinātus vai tehniskā ziņā līdzvērtīgus griezējinstrumentus vai piederumus. Ar jautājumiem lūdzam vērsties pie dīlera. Drīkst izmantot tikai augstas kvalitātes instrumentus vai piederumus. Citādi var rasties nelaimes gadījumi vai ierīces bojājumi.

STIHL iesaka izmantot STIHL oriģinālos instrumentus un piederumus. To īpašības ir optimāli pielāgotas šim izstrādājumam un lietotāja vajadzībām.

Nepārveidojiet ierīci – tā rezultātā var tikt apdraudēta drošība. STIHL neuzņemas nekādu atbildību par bīstamību vai zaudējumiem, kas radušies cilvēkiem vai īpašumam, lietojot neatļautas papildierīces.

### Pielietojuma jomas

Ierīci – atkarībā no tai paredzētā griezējinstrumenta – drīkst lietot tikai zāles pļaušanai, kā arī aizaugušu vietu vai līdzīgu savvaļas audžu retināšanai.

Nav pieļaujama ierīces izmantošana citiem mērķiem, jo tas var izraisīt nelaimes gadījumus vai ierīces bojājumus. Nav pieļaujama

izstrādājuma pārveidošana – arī tas var izraisīt nelaimes gadījumus vai ierīces bojājumus.

### Apģērbs un aprīkojums

Lietojiet priekšrakstiem atbilstīgu apģērbu un aprīkojumu.



Apģērbam ir jābūt piemērotam veicamajam darbam, un tas nedrīkst traucēt. Valkājiet cieši pieguļošu apģērbu – kombinezonu, bet ne darba virsvalku.

Nedrīkst valkāt apģērbu, kas var iekerties kokos, krūmos vai ierīces kustīgajās daļās. Tāpat nedrīkst valkāt šalles, kaklasaites un rotaslietas. Gari mati jāsasien un jānosedz (ar lakatiņu, cepuri, ķiveri utt.).



Jāvalkā izturīgi apavi ar rievotu, neslidošu zoli.



### **BRĪDINĀJUMS**



Lai mazinātu acu traumu risku, valkājiet cieši pieguļošas aizsargbrilles atbilstīgi standartam EN 166. Raugieties, lai aizsargbrilles būtu uzliktas pareizi.

Valkājiet sejas aizsargu un raugieties, lai tas būtu uzliktas pareizi. Sejas aizsargs nenodrošina pietiekamu acu aizsardzību.

Izmantojiet individuālos aizsardzības līdzekļus pret troksni – piemēram, ausu aizbāžņus.



Izturīgi darba cimdi, kas izgatavoti no nodilumizturīga materiāla (piemēram, ādas).

STIHL piedāvā plašu individuāla aizsargaprīkojuma programmu.

### Ierīces transportēšana

Izslēdziet ierīci un atvienojiet ierīces kontaktdakšu.

Ierīce jānes pakarināta pārnēsāšanas siksnā vai nolīdzsvarota aiz kāta vai cilpas roktura.

Transportlīdzekļos: nodrošiniet ierīci pret apgāšanos un bojājumiem.

### Pirms darba

#### **Ierīces pārbaude**

Pārbaudiet, vai ierīce ir droša darbam – ievērojiet attiecīgās lietošanas instrukcijas sadaļas norādījumus:

- Slēdža bloķētājam un slēdzim jāpārvietojas viegli – slēdzim pēc atlaišanas jāpārvietojas sākotnējā stāvoklī.
- griezējinstrumenta, aizsarga, roktura un pārnēsāšanas siksnas kombinācijai ir jābūt atļautai, un visām detaļām jābūt nevainojami uzmontētām. Aizliegts izmantot metāla griezējinstrumentus – **savainošanās risks!**

- Pārbaudiet, vai griezējinstrumentis ir pareizi uzmontēts, droši nostiprināts un nevainojamā stāvoklī.
- Jāpārbauda, vai aizsargierīces (piemēram, griezējinstrumenta aizsargs) nav bojātas vai nodilušas. Bojātās detaļas jānomaina. Nedarbiniet ierīci ar bojātu aizsargu.
- Rokturiem jābūt tīriem un sausiem, uz tiem nedrīkst būt netīrumi – tas ir svarīgi motorizētās ierīces drošai vadībai.
- Noregulējiet rokturi atbilstoši savam augumam.

Ierīci drīkst darbināt tikai tad, ja tā ir pilnīgā darba kārtībā – **nelaimes gadījumu risks!**

Ar ierīci drīkst strādāt tikai tad, ja neviena tās daļa nav bojāta un visas daļas ir kārtīgi piemontētas.

Nepārveidojiet vadības un drošības ierīces.

Ieslēdzot ierīci, griezējinstrumentis nedrīkst saskarties ar priekšmetiem vai zemi.



Izvairieties no saskares ar griezējinstrumentu – **savainošanās risks!**



Kad motorizēto ierīci izslēdz, griezējinstrumentis kādu laiku vēl turpina griezties – **inerces efekts!**

## Pievienošana elektroīklam

Kā izvairīties no elektrotraumām

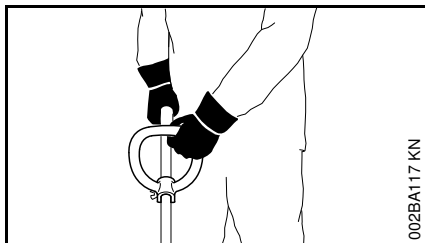
- Ierīces spriegumam un frekvencei (skat. identifikācijas datu plāksnīti) jāatbilst tīkla spriegumam un frekvencei.
  - Pārbaudiet, vai barošanas kabelis, tīkla kontaktdakša un pagarinātājs nav bojāti. Nedrīkst izmantot bojātus vadus, savienotājus un kontaktdakšas, kā arī noteikumiem neatbilstīgus barošanas kabelus.
  - Ierīci drīkst pievienot tikai tādai kontaktligzdai, kas instalēta saskaņā ar spēkā esošajiem noteikumiem.
  - Nodrošiniet, lai barošanas kabeļa un pagarinātāja, kontaktdakšas un savienošanas uzmavas izolācija būtu nevainojamā stāvoklī.
  - Tīkla kontaktdakšu, barošanas kabeli un pagarinātāju, kā arī elektriskos spraudsavienojumus nekad nesatveriet ar slapjām rokām.
  - Izmantojiet pagarinātāju, kas atbilst konkrētajam pielietojuma gadījumam izvirzītajām prasībām.
- Instalējiet barošanas kabeli un pagarinātāju pareizi:
- Ievērojiet atsevišķu vadu minimālo šķērsgriezumu – skat. sadaļu "Ierīces pieslēgšana elektroīklam".
  - Barošanas kabelis jāinstalē un jāapzīmē tā, lai to nevarētu sabojāt un neviens netiktu apdraudēts – **pakļūšanas risks!**

- Nepiemērotu pagarinātāju lietošana var būt bīstama. Strādājot ar ierīci zem klajas debess, lietojiet tikai tādus pagarinātājus, kas ir sertificēti šādam pielietojumam un attiecīgi marķēti, kā arī ar pietiekamu vada šķērsgriezumu.
- Pagarinātāja kontaktdakšai un savienojuma uzmavai jābūt ūdensdrošām, un tās nedrīkst atrasties ūdenī.
- Sargājiet kabeli no šķautnēm, smailiem vai asiem priekšmetiem.
- Neiespiediet to durvju vai logu spraugās.
- Ja vadi ir sapinušies, vispirms atvienojiet kontaktdakšu un atšķetiniet kabeli.
- Obligāti izvairieties no saskares ar rotējošu griezējinstrumentu.
- Lai nepieļautu ugunsbīstamību, ko rada pārkaršana, vienmēr notīniet no spoles visu kabeli.

## Ierīces turēšana un vadīšana

Ierīce vienmēr **stingri jātur** aiz rokturiem **ar abām rokām**. Vienmēr jāieņem droša un stabila poza.

Ierīce vienmēr ir jātur priekšā ķermenim.



Kreisā roka uz cilpas roktura, labā roka uz vadības roktura – arī kreijiem.

### Darba laikā



Ja pieslēguma vads ir bojāts, nekavējoties atvienojiet kontaktdakšu **strāvas trieciens apdraud dzīvību!**

Nesabojājiet barošanas kabeli, tam pārbraucot, saspiežot vai pārrauļot to.

Atvienojot kontaktdakšu no kontaktligzdas, tā jāsatver nevis aiz barošanas kabeļa, bet aiz kontaktdakšas korpusa.

Tīkla kontaktdakšai un barošanas kabelim drīkst pieskarties tikai ar sausām rokām.

Nekādā gadījumā neapsmidziniet ierīci ar ūdeni – **īssavienojuma risks!**

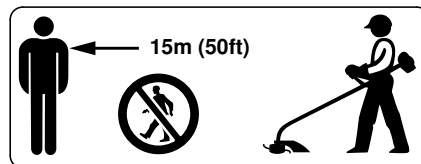


Ar ierīci nedrīkst strādāt lietū, kā arī slapjā vai ļoti mitrā vidē – piedziņas motors nav ūdensdrošs – **elektriskās strāvas trieciens un īssavienojuma risks!**

Neatstājiet ierīci lietū.

Ja draud briesmas vai noticis nelaimes gadījums, ierīce nekavējoties jāizslēdz – jāatlaiž slēdzis un ieslēgšanas slēdža bloķētājs.

Ierīci drīkst darbināt tikai viens cilvēks – neviena cita persona nedrīkst atrasties darba zonā.



Lielā rādiusā ap ierīces lietošanas vietu aizsviesti priekšmeti var radīt negadījumu risku, tādēļ 15 m zonā nedrīkst atrasties cilvēki. Tāds pats attālums jāievēro arī no citiem objektiem (transportlīdzekļiem, logu stikliem) – **īpašuma bojājumu risks!** Arī 15 m attālumā nevar izslēgt apdraudējuma iespēju.



Pārbaudiet apkārtējo teritoriju: cietus priekšmetus – akmeņus, metāla detaļas, u.c. ierīce var aizsviest – arī vairāk nekā 15 m attālumā – **savainošanās risks!** – tie var sabojāt griezējinstrumentu, kā arī materiālās vērtības (piemēram, stāvēšanai novietotus transportlīdzekļus, logu stiklus) (īpašuma bojāšana).

Nekad nestrādājiet bez ierīcei un griezējinstrumentam piemērota aizsarga – aizsviesti priekšmeti rada **savainošanās risku!**

Nepļaujiet slapju zāli.

Jāievēro piesardzība, strādājot nogāzēs un uz nelīdzenas u.tml. virsmas – **paslīdēšanas risks!**

Barošanas kabelis vienmēr jātur aiz ierīces – nedrīkst pārvietoties atpakaļgaitā – **paklupšanas risks!**

Pievērsiet uzmanību šķēršļiem: celmi, koku saknes – **paklupšanas risks!**

Strādājiet tikai stāvot uz zemes, nekad nestrādājiet, atrodoties uz nestabilas virsmas, uz kāpnēm vai darba platformas.

Ja ir uzlikta dzirdes orgānu aizsargierīce, nepieciešama lielāka uzmanība un piesardzība – rodoties bīstamībai, brīdinājuma signālu (kļiedzienu, skaņas signālu utt.) dzirdamība ir apgrūtināta.

Lai nepieļautu nogurumu un uzmanības zudumu, savlaicīgi jāpārdz darba pārtraukumi – **nelaimes gadījumu risks!**

Strādājiet mierīgi un pārdomāti – tikai laba apgaismojuma un labas redzamības apstākļos. Jāstrādā uzmanīgi, neapdraudot apkārtējos.

Īpaši uzmanīgi jāstrādā nepārredzamās, biezi aizaugušās vietās.

Pļaujot krūmājos, zem krūmiem un dzīvžogiem: griezējinstrumenta darba augstumam jābūt vismaz 15 cm – neapdraudiet dzīvniekus.

Griezējinstrumentu jāpārbauda regulāri, ar nelieliem intervāliem, bet manāmu izmaiņu gadījumā – nekavējoties:

- izslēdziet ierīci, turiet to stingri, griezējinstrumenta nobremzēšanai piespiediet to pie zemes un atvienojiet kontaktdakšu.
- Pārbaudiet nažu stāvokli un stiprinājumu, pievēršot uzmanību plaisām.
- Bojāts griezējinstrumentu ir nekavējoties jānomaina, arī sīku mikroplaisu gadījumā.
- Griezējinstrumentu regulāri jāatīra no zāles un krūmājiem – tas jāatbrīvo no nosprostojušiem griezējinstrumenta vai aizsarga zonā.

Lai nomainītu griezējinstrumentu, ierīce jāizslēdz un jāatvieno no elektrotīkla. Nejaucas motora iedarbināšanas gadījumā pastāv **savainošanās risks!**

Bojātus vai ieplaisājušus griezējinstrumentus nedrīkst turpināt lietot un nedrīkst remontēt – tos metinot vai iztaisnojot, rodas deformācija (līdzsvara zudums).

Var atdalīties daļiņas vai lauskas un ar lielu ātrumu trāpīt apkalpojošai personai vai kādai citai personai – **joti smagu savainojumu risks!**

Jāizmanto tikai atbilstoši noteikumiem uzstādīts aizsargs ar griezējnaži, lai pļaušanas auklu varētu ierobežot pieļaujamajā garumā.

Izvairieties no saskares ar naži – **savainošanās risks!**

Lai ar roku pieregulētu pļaušanas auklu, noteikti izslēdziet ierīci un atvienojiet kontaktdakšu – **savainošanās risks!**

Nosacījumiem neatbilstīga ierīces lietošana ar pārāk garām pļaušanas auklām samazina motora darba apgriezīgu skaitu. Tas izraisa pārkaršanu un motora bojājumus.

Pļaušanas auklu nedrīkst aizstāt ar tērauda stiepli – **savainošanās risks!**

Ja ierīce bijusi pakļauta neparedzētai mehāniskai slodzei (piemēram, triecienam vai kritienam), pirms tālākās izmantošanas noteikti jāpārbauda, vai tā ir pilnīgā darba kārtībā – skat. arī sadaļu "Pirms darba". Īpaši jāpārbauda drošības ierīču darbība. Nekādā ziņā nedrīkst turpināt lietot ierīci, kas nav darba kārtībā. Šaubu gadījumā konsultējieties ar dīleri.

Pirms ierīces atstāšanas: izslēdziet ierīci – atvienojiet tīkla kontaktdakšu.

### **Vibrācijas**

Izmantojot ierīci ilgāku laiku, iespējami ierīces vibrāciju radīti roku asinsrites traucējumi ("balto pirkstu" slimība).

Vienots izmantošanas ilgums, kas būtu attiecināms uz ikvienu personu, nav noteikts, jo tas ir atkarīgs no vairākiem ietekmes faktoriem.

Izmantošanas ilgums pagarinās:

- pasargājot rokas (ar siltiem cimdkiem)
- ievērojot pārtraukumus

Izmantošanas ilgums saīsinās:

- ja personai ir īpaša predispozīcija pret nepietiekamu asinsriti (pažīme: pirksti bieži kļūst auksti, tirpst)
- zemā ārējā gaisa temperatūrā
- atkarībā no satveršanas spēka (stingrs satvērumu kavē asinsriti)

Regulāri un ilgstoši izmantojot ierīci un atkārtoti novērojot attiecīgos simptomus (piem., pirkstu tirpšanu), ieteicama medicīniska izmeklēšana.

### **Apkope un remonts**

Pirms darbu izpildes izslēdziet ierīci un atvienojiet kontaktdakšu. Ja neparedzēti sāks darboties motors, **var gūt ievainojumus!**

Motorizētās ierīces apkope jāveic regulāri. Veiciet tikai tos apkopes un remonta darbus, kas ir norādīti lietošanas instrukcijā. Visi citi darbi jāveic dīlerim.

STIHL iesaka tehniskās apkopes un remonta darbu izpildi uzticēt tikai STIHL dīlerim. STIHL dīleriem tiek piedāvāts regulāri piedalīties apmācībā, un viņu rīcībā tiek nodota tehniskā informācija.

Izmantojiet tikai augstas kvalitātes rezerves daļas. Citādi var notikt nelaimes gadījumi vai rasties ierīces bojājumi. Ar jautājumiem lūdzam vērsties pie dīlera.

STIHL iesaka izmantot STIHL oriģinālās rezerves daļas. To īpašības optimāli atbilst ierīcei un lietotāja vajadzībām.

Nepārveidojiet motorizēto ierīci - var tikt apdraudēta drošība - **negadījumu risks!**



Regulāri pārbaudiet pieslēguma vada un kontaktdakšas izolāciju, vai tā nav bojāta un novecojusi (kļuvusi trausla).

Elektriskās detaļas, piem., pieslēguma vadu, drīkst labot, resp., atjaunot tikai elektriķis.

Plastmasas detaļas tīriet ar lupatiņu. Kodīgi tīrīšanas līdzekļi var sabojāt plastmasu.

Neapsmidziniet ierīci ar ūdeni.

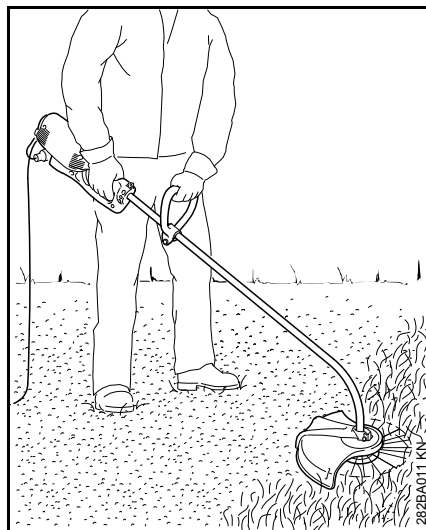
Pārbaudiet aizsargierīču stiprinājuma skrūves un nepieciešamības gadījumā pievelciet tās.

Nepieciešamības gadījumā iztīriet motora korpusa dzesēšanas gaisa atveres.

Uzglabājiet ierīci drošā vietā un sausā telpā.

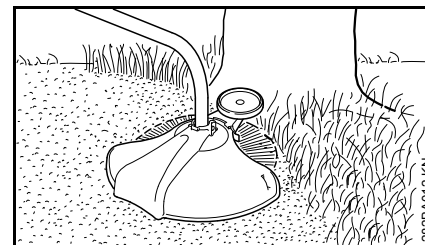
## Pielietojums

### Pļaušana



- Satveriet ierīci ar abām rokām - ar labo roku aiz apkalpošanas roktura, bet ar kreiso roku - aiz cilpas roktura.
- Nostājieties taisni - ierīci turiet nesašprindzinoties un vienmēr priekšā ķermenim pa labi.
- Vienmērīgi virziet ierīci šurpu turpu – pļaušanas pavediena attālums no pļaušanas virsmas nosaka griezuma augstumu.
- Izvairieties no pieskaršanās žogiem, mūriem, akmeņiem utt. – tas palielina nodilumu.

### Pļaušana, izmantojot balstrīteni

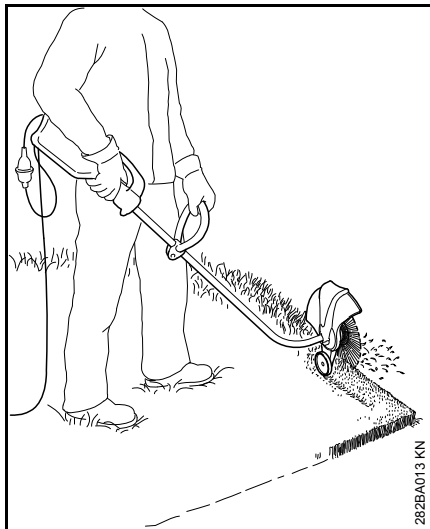


Ar pāris kustībām ierīcei varat uzmontēt balstrīteni (skatīt nodaļā "Balstrītena montāža").

- Balstrītenis ierobežo pļaušanas pavediena darba diapazonu.
- pļaušanas laikā nepieļauj rotējošo pļaušanas pavedienu radītus bojājumus (piem., koku mizas bojāšanu)

## Malu applaušana

---



Ar pāris kustībām ierīci var pārveidot par malu apgriezēju (skatīt nodaļā "Ierīces pārveidošana par malu apgriezēju").

- Ierīce jāizmanto kā parādīts attēlos.
- Pļaušanas pavedienu virziet gar zāliena malu - ierīci turiet pareizā attālumā līdz zemei vai pļaujiet, izmantojot balstrīteni (skatīt nodaļā "Balstrīteņa montāža").

## Utilizācija

---

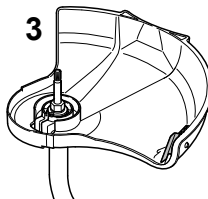
Neizmetiet nopļauto zāles masu mājsaimniecības atkritumos, to var kompostēt.

## Pieļaujamās griezējinstrumentu, aizsargapvalku, rokturu un pārnēsāšanas siksnu kombinācijas

### Griezējinstrumenti



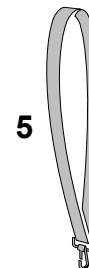
### Aizsargs



### Rokturis



### Pārnēsāšanas siksnā



282BA010 KN

### Pieļaujamās kombinācijas

Atkarībā no griezējinstrumenta izvēlieties pareizo kombināciju, vadoties pēc tabulas!

### **! BRĪDINĀJUMS**

Drošības apsvērumu dēļ citas kombinācijas nav atļautas – **nelaimes gadījumu risks!**

Motorizkaptīm ar līko kātu un cilpas rokturi atļauts izmantot **tikai pļaušanas galvas** (1, 2).

### Griezējinstrumenti

#### Pļaušanas galvas

- 1 STIHL AutoCut C 5-2
- 2 STIHL AutoCut 5-2

### Aizsargs

- 3 Aizsargs ar nazi pļaušanas galvām

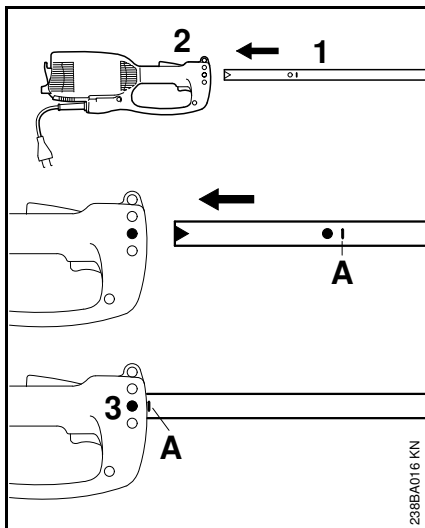
### Rokturis

- 4 Cilpas rokturis

### Pārnēsāšanas siksnā

- 5 Var izmantot viena pleca siksnā.

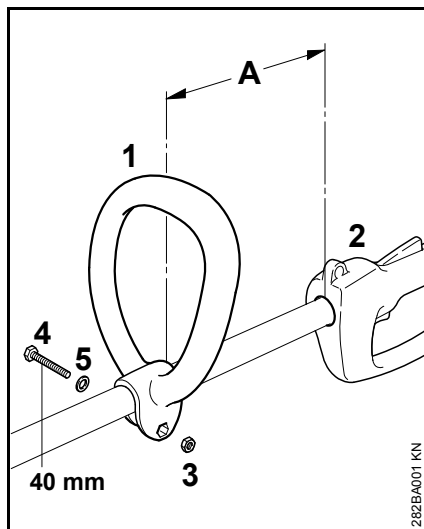
## Kāta montāža



- Noņemiet kāta uzgali.
- Iebīdiet kātu (1) motorizētās ierīces korpusā (2) līdz atzīmei A, kātu nedaudz pagroziet uz priekšu un atpakaļ.
- Pievelciet korpusa skrūvi (3).

## Cilpas roktura pievienošana

### Cilpas roktura montāža

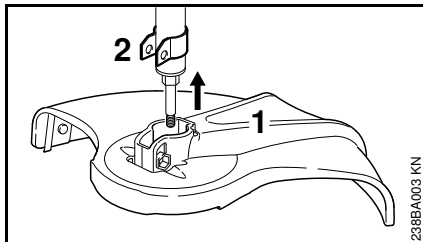


- Cilpas rokturi (1) uzspraudiet uz kāta 30 cm attālumā (A) no apkalpošanas roktura (2)
- Ielieciet sešstūra uzgriezni (3) cilpas rokturī (1)
- Saspiediet galus kopā un no pretējās puses iespraudiet skrūvi (4) M6x40 ar paplāksni (5) un stingri pievelciet.

Pārvietojiet cilpas rokturi vēlāmajā pozīcijā.

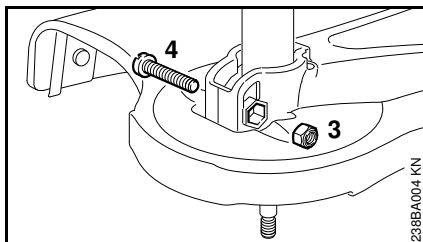
- Atskrūvējiet skrūvi (4).
- Pārvietojiet cilpas rokturi (1) pa kātu pēc vajadzības – pēc tam stingri pievelciet skrūvi (4).

## Aizsargierīces montāža



238BA003 KN

- Aizsargu (1) līdz atdurei uzspriadiet uz turētāja (2).

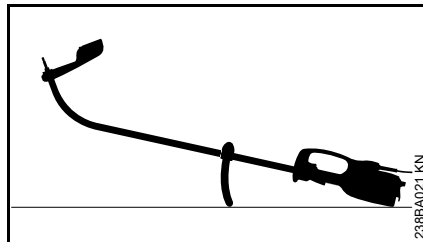


238BA004 KN

- Stiprinājuma uzgriezni (3) ievietojiet aizsarga iekšējā sešstūra padziļinājumā.
- Caurumiem ir jāsakrīt.
- Ieskrūvējiet un stingri pievelciet skrūvi (4) M6x30.

## Griezējinstrumenta montāža

### Motorizētās ierīces novietošana:



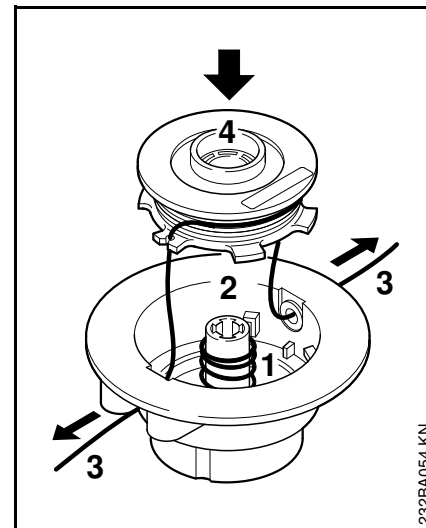
238BA021 KN

- Izslēdziet motorizēto ierīci
- Motorizētā ierīce jānovieto tā, lai cilpas rokturis rādītu uz leju, bet vārpsta rādītu uz augšu

### Plaušanas galvas bez vītņsavienojumu montāžas

Rūpīgi saglabājiet plaušanas galvai pievienoto pavadlapu!

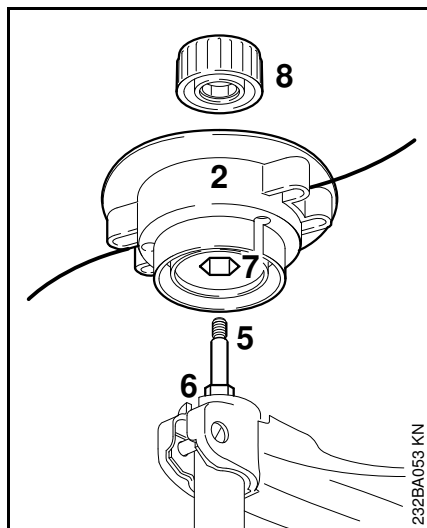
## STIHL AutoCut 5-2



232BA054 KN

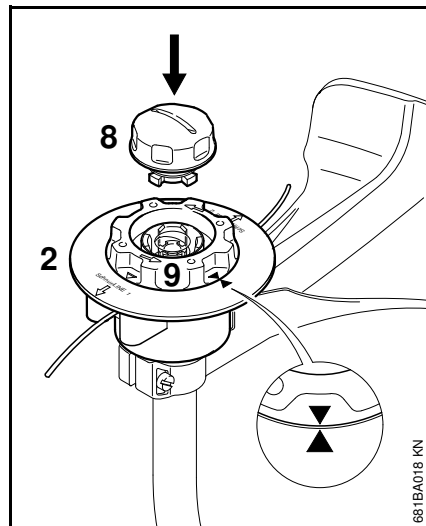
- Atsperi (1) ievietojiet augšējā detaļā (2).
- Plaušanas pavadienus (3) uztiniet uz spoles (4).
- Izveriet plaušanas pavadienus caur ieliktniem, un spoli ievietojiet spoles korpusā.

Katra veicamā darbība aprakstīta pievienotajā instrukcijā!



- Augšējo detaļu (2) uzbīdīet uz vārpstas (5), bet sešstūra padziļinājumu (7) uzspraudiet uz sešstūra (6)
- Uzlieciet augšējai detaļai uzgali (8) – uzskrūvējiet to uz vārpstas pulksteņa rādītāja kustības virzienā līdz atdurei un stingri pievelciet.

## STIHL AutoCut C 5-2



- Augšējo detaļu (2) uzbīdīet uz vārpstas tāpat kā pļaušanas galvai AutoCut 5-2.
- Spoli (9) grieziet pulksteņa rādītāja kustības virzienā tik tālu, līdz abu bultu smailes sakrīt – nostipriniet spoli šādā veidā.
- Uzlieciet uzgali (8) uz spoles, uzspiediet līdz atdurei un vienlaikus grieziet pulksteņa rādītāja kustības virzienā.
- Uzskrūvējiet uzgali līdz atdurei un pievelciet to ar roku.

### Pļaušanas galvas demontāža

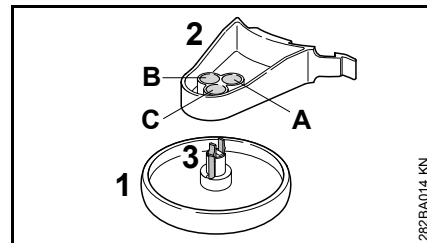
- Turiet stingri spoles korpusu.
- Grieziet uzgali pretī pulksteņa rādītāja kustības virzienam.

## Balstriteņa montāža

Balstritenis ir ietverts piegādes komplektā vai iegādājams kā papildu piederums.

Balstritenis nosaka pļaušanas pavediena darba diapazonu.

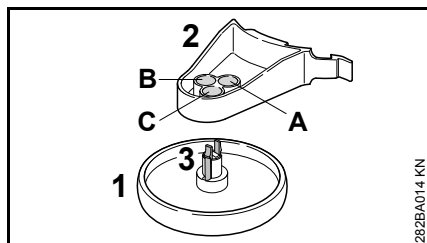
- pļaušanas laikā nepieļauj rotējošo pļaušanas pavedienu radītus bojājumus (piem., koku mizas bojāšanu)
- apgriežot malas, nosaka attālumu līdz zemei



Balstriteni (1) uz roktura (2) iespējams nofiksēt trīs dažādos stāvokļos (A, B vai C). Tas dod iespēju variēt pļaušanas pavediena attālumu līdz apstrādājamajai malai.

- A** Pļaušanas pavediena darba diapazons pārsniedz balstriteņa ārējo diametru - piem. malu apļaušanai.
- B** Pļaušanas pavediena darba diapazons iesniedzas līdz balstriteņa ārējam diametram.
- C** Pļaušanas pavediena darba diapazons nesniedzas līdz balstriteņa ārējam diametram - piem. apļaušanai ap kokiem.

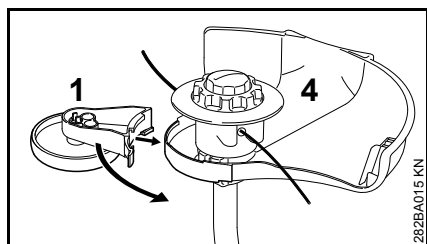
### Balstriteņa nostiprināšana uz roktura



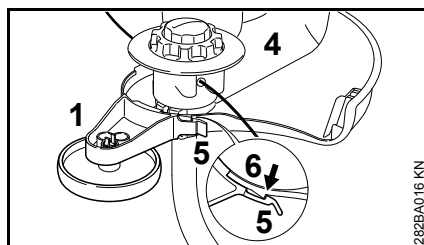
- Balstriteni (1) uz roktura (2) uzspaudiet vēlamajā stāvoklī, līdz fiksācijas āķi (3) nofiksējas.

Saspiežot fiksācijas āķus (3), balstriteni (1) iespējams noņemt no roktura (2).

### Balstriteņa montāža uz aizsarga



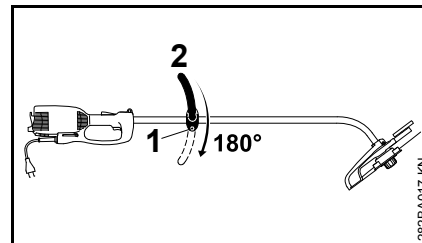
- Balstriteni (1) ar turētāju uzbīdīet uz aizsarga (4).



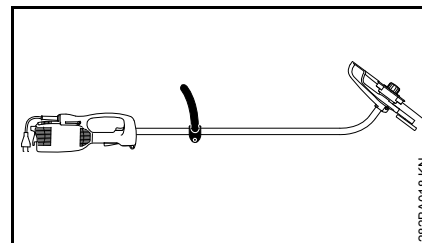
- Izmantojot fiksācijas mēlīti (5), nofiksējiet balstriteni (1) aiz aizsarga (4) āķa (6).

Balstriteni (1) atbrīvo, nedaudz paceļot fiksācijas mēlīti (5) no āķa (6) un pēc tam to var noņemt no aizsarga (4).

### Ierīces pārveidošana par malu apgriezēju



- Atskrūvējiet skrūvi (1).
- Pagrieziet cilpas rokturi (2) par 180°.
- Pievelciet skrūvi (1).



Pagriežot ierīci par 180°, tā ir gatava izmantošanai malu apļaušanai (skatīt nodaļā "Pielietojums").

## Ierīces pieslēgšana elektotīklam

Ierīces spriegumam un frekvencei (skat. tipa plāksnīti) jāatbilst tīkla pieslēguma spriegumam un frekvencei.

Minimālajai tīkla pieslēguma aizsardzībai ar drošinātāju jābūt ierīkoti saskaņā ar norādēm, kas sniegtas tehniskajos datos – skatīt nodaļā "Tehniskie dati".

Ierīcei jābūt pieslēgtai elektriskajam spriegumam, izmantojot automātisko aizsargslēdzi, kas pārtrauc strāvas padevi, ja strāvas diference uz zemi pārsniedz 30 mA.

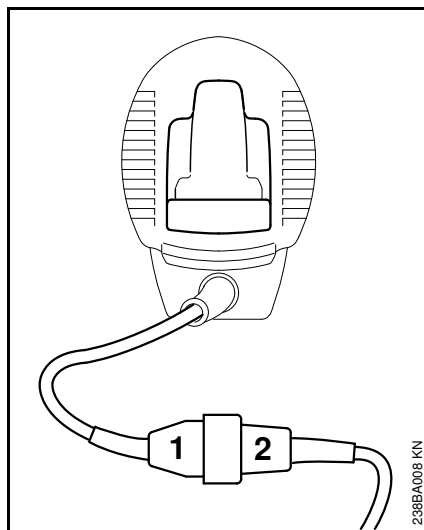
Tīkla pieslēgumam jāatbilst IEC 60364, kā arī attiecīgās valsts noteikumiem.

### Pagarinātājkabelis

Konstrukcijas tipa ziņā pagarinātājkabeļim jābūt vismaz ar tādām pašām īpašībām kā ierīces barošanas kabeļim. Ņemiet vērā pie barošanas kabeļa norādīto konstrukcijas tipa marķējumu (tipa apzīmējumu).

Kabeļa dzīslām atkarībā no tīkla sprieguma un kabeļa garuma jābūt ar norādīto minimālo šķērsriezumu.

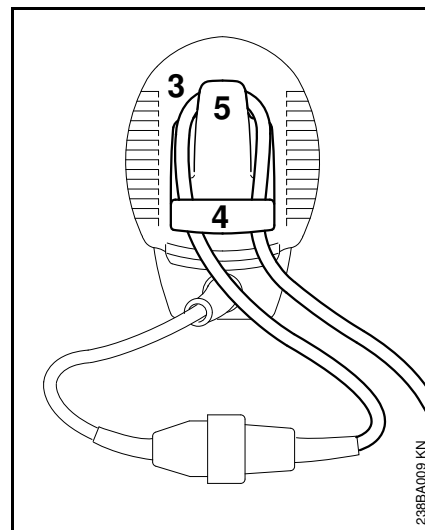
Kabeļa garums	Minimālais šķērsriezums
<b>220 V – 240 V:</b>	
līdz 20 m	1,5 mm <sup>2</sup>
no 20 m līdz 50 m	2,5 mm <sup>2</sup>
<b>100 V – 127 V:</b>	
līdz 10 m	AWG 14 / 2,0 mm <sup>2</sup>
no 10 m līdz 30 m	AWG 12 / 3,5 mm <sup>2</sup>



- Iespraidiet tīkla kontaktdakšu (1) pagarinātāja vada savienojumā (2).

### Stiepes slodzes samazinājums

Stiepes slodzes samazinājums sargā barošanas kabeļi no bojājumiem.



- No pagarinātāja vada izveidojiet cilpu (3).
- Izveriet cilpu (3) cauri atverei (4).
- Izveriet cilpu (3) pāri āķim (5) un stingri savelciet.
- Iespraidiet pagarinātāja vada kontaktdakšu kontaktligzdā, kas instalēta atbilstoši prasībām.



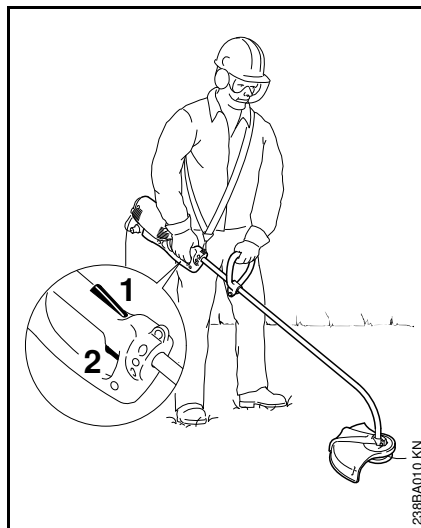
## Pārnēsāšanas siksnas uzlikšana

Pārnēsāšanas siksnu var iegādāties kā papildu piederumu.

Pārnēsāšanas siksnu nēsā pār kreiso plecu un tās garumu noregulē tā, lai karabīnes āķis atrastos pie labā gurna.

Āķa valējai pusei jābūt vērstai virzienā prom no ķermeņa. Piestipriniet karabīnes āķi pie pārnēsāšanas cilpas (skatīt nodaļā "Svarīgākās detaļas").

## Ierīces ieslēgšana



- Ieņemiet drošu un stabilu stāvokli.
- Satveriet ierīci ar abām rokām - ar labo roku aiz apkalpošanas roktura, bet ar kreiso roku - aiz cilpas roktura.
- Nostājieties taisni - ierīci turiet nenasprindzinoties un vienmēr priekšā ķermenim pa labi.
- Griezējinstrument nedrīkst pieskarties priekšmetiem un zemei.
- Nospiediet un turiet ieslēgšanas slēdža bloķētāju (1).
- Nospiediet slēdzi (2).

## Ierīces izslēgšana

- Atbrīvojiet slēdzi un ieslēgšanas slēdža bloķētāju

### ⚠ BRĪDINĀJUMS

Kad atlaiž slēdzi un ieslēgšanas slēdža bloķētāju, griezējinstrument kādu laiku vēl turpina griezties – **inerces efekts!**

Pārtraucot darbu uz ilgāku laiku, atvienojiet kontaktdakšu.

Ja motorizēto ierīci neizmanto, tā jānovieto tā, lai neviens netiktu apdraudēts.

Jānodrošina motorizētās ierīces aizsardzība pret neatļautu piekļuvi.

## Pārslodzes aizsardzības sistēma

Elektriskās motorizkaptis STIHL FSE 71 un FSE 81 ir aprīkotas ar pārslodzes aizsardzības sistēmu.

Pārslodzes aizsardzības sistēma pārtrauc strāvas padevi, ja rodas mehāniska vai termiska pārslodze.

Ja pārslodzes aizsardzības sistēma ir pārtraukusi strāvas padevi:

- pirms atkārtotas ieslēgšanas jāpagaida apmēram 3 minūtes.

Šajā laikā ierīci nedrīkst ieslēgt, jo tas būtiski pagarinās atdzišanas laiku.

Pēc tam, kad ierīce atkal sākusi darboties:

- apmēram 15 sekundes ļaujiet ierīcei darboties bez slodzes – tā tiek dzesēti motora tinumi un būtiski pagarinās laiks līdz pārslodzes aizsardzības sistēmas atkārtotai iedarbībai.

## Ierīces uzglabāšana

Ja darba pārtraukumi ir sākot no apm. 3 mēnešiem:

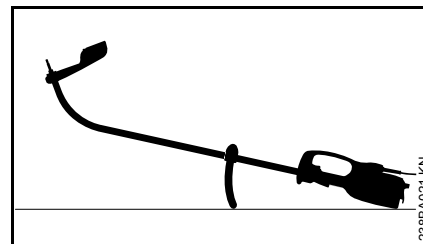
- ierīci kārtīgi notīriet, jo īpaši dzesēšanas gaisa atveres.
- Izņemiet spoli ar plaušanas pavedieniem un iekariet pavediena galus spoles korpusa atverēs; notīriet un pārbaudiet spoli.

Plaušanas pavediena elastīgums un darbmūžs palielinās, ja to uzglabā traukā ar ūdeni.

- Uzglabājiet ierīci sausā un drošā vietā. Nodrošiniet to pret nesankcionētu lietošanu (piem. no bērniem).

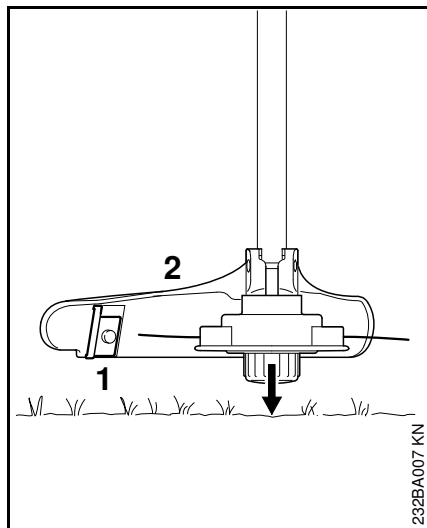
## Plaušanas galvas apkope

### Motorizētās ierīces novietošana:



- Izslēdziet motorizēto ierīci
- Motorizētā ierīce jānovieto tā, lai cilpas rokturis rādītu uz leju, bet vārpsta rādītu uz augšu

## Pļaušanas auklas iestatišana



- Rotējoša pļaušanas galva jātur paralēli apaugušajai virsmai – viegli pieskaroties zemei – pļaušanas pavedieni tiek nogriezti apm. 3 cm garumā.
- Pārāk gari pļaušanas pavedieni ar griezējnazi (1) uz aizsarga (2) tiek saīsināti līdz optimālam garumam – tādēļ jāizvairās no atkārtotas pieskaršanās zemei!

Pļaušanas pavedieni tiek noregulēti tikai tad, ja **abi** pļaušanas pavedieni ir vismaz **2,5 cm** gari!

Ja pļaušanas aukla ir īsāka par 2,5 cm:

### **!** BRĪDINĀJUMS

Lai noregulētu pļaušanas pavedienu ar roku, noteikti jāaptur motors – citādi **var gūt ievainojumus!**

- Apgrieziet ierīci otrādi un nolieciet drošā vietā.
- Uzspiediet vāciņu līdz atdurei.
- Izvelciet auklas galus no spoles.

Ja spolē vairs nav pavedienu, nomainiet pļaušanas pavedienu.

## Pļaušanas auklas nomaiņa

Pirms pļaušanas auklas nomaiņas noteikti jāpārbauda, vai pļaušanas galva nav nodilusi.

### **!** BRĪDINĀJUMS

Ja redzamas ievērojamas nodiluma pazīmes, jānomaina visa pļaušanas galva.

Pļaušanas aukla turpmāk tekstā tiks saukta vienkārši par "auklu".

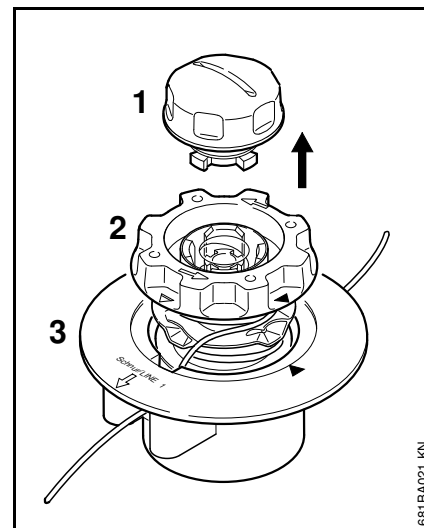
Pļaušanas galvas piegādes komplektā ir iekļauta ilustrēta instrukcija, kurā aprakstīta auklas nomaiņa. Tādēļ pļaušanas galvai pievienotā instrukcija rūpīgi jāsauglabā.

- Ja nepieciešams, jāveic pļaušanas galvas demontāža.

## STIHL AutoCut C 5-2

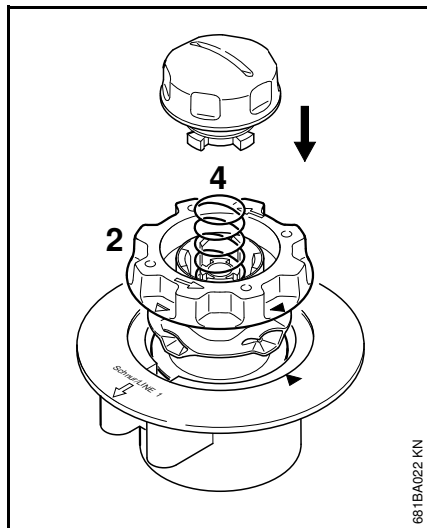
### **Pļaušanas galvas izjaukšana un pavediena pārpalikumu izņemšana**

Darbinot ierīci normālos apstākļos, auklas rezerve pļaušanas galvā ir gandrīz izlietota.



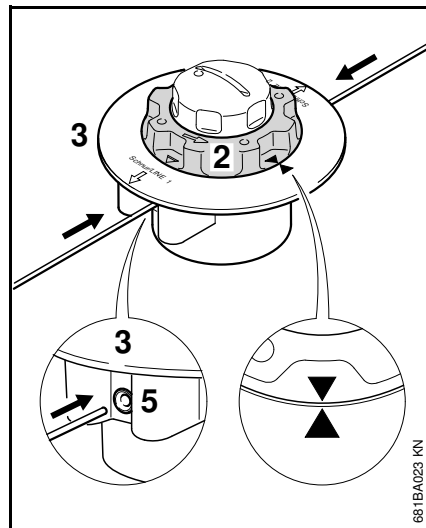
- Turiet stingri pļaušanas galvu un grieziet uz savu (1) pretēji pulksteņa rādītāja kustības virzienam, līdz to var noņemt.
- Izvelciet spoles korpusu (2) no augšējās detaļas (3) un izņemiet pavedienu pārpalikumus.

## Pļaušanas galvas salikšana

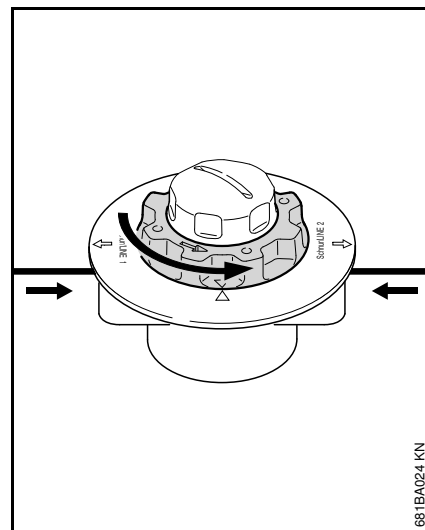


- Ievietojiet viršējā daļā **tukšu** spoli. Ja atsperē (4) ir izlūkusi:
- iespiediet atsperi spolē (2) tik dziļi, līdz tā dzirdami nofiksējas.
- Pļaušanas galvas montāža - skatīt nodaļā "Pļaušanas galvas montāža"

## Auklas uztišana



- Izmantojiet auklu ar 2,0 mm (0,08 collas) diametru (zaļā krāsā)
- Nogrieziet divus 2 m (78 collu) garus pavedienus no rezerves ruļļa (papildu piederums).
- Grieziet spoli (2) pretēji pulksteņa rādītāja kustības virzienam tik ilgi, līdz abu bultiņu smailes sakrīt.
- **Abus** pavedienus ar **taisniem** galiem izveriet cauri katru savam apvalkam (5) līdz pirmajai jūtamajai pretestībai augšējā detaļā (3) – turpiniet to virzīt tālāk līdz atdurei.

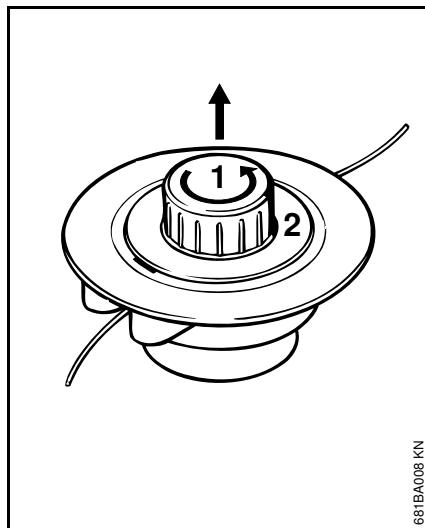


- Turiet stingri augšējo detaļu.
- Grieziet spoli pretēji pulksteņa rādītāja kustības virzienam, līdz īsākais auklas gabals ir izvirzīts no pļaušanas galvas apmēram 10 cm (4 collu) garumā.
- Ja nepieciešams, saīsiniet garāko auklas gabalu līdz apm. 10 cm (4 collas).

Pļaušanas galva ir uzpildīta.

## STIHL AutoCut 5-2

## Auklas atlikumu izņemšana

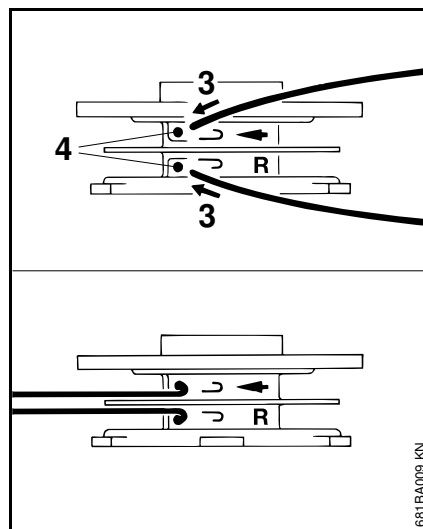


681BA008 KN

- Atveriet pļaušanas galvu – pieturiet to pretī ar vienu roku un grieziet uzgali (1) pretēji pulksteņa rādītāja kustības virzienam
- Atbrīvojiet spoli (2) no fiksatora, izņemiet to no pļaušanas galvas un izņemiet pavediena pārpalikumus.

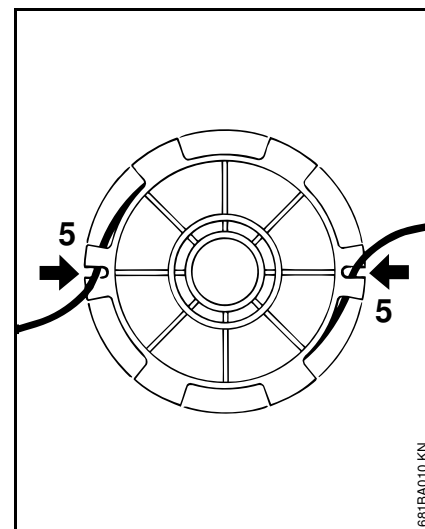
## Auklas uzlīšana

Kā alternatīvu atsevišķiem pavedieniem var izmantot arī tādu spoli, kuras pavediens jau ir uzlīts (papildu piederums).



681BA009 KN

- Izmantojiet auklu ar 2,0 mm (0,08 collas) diametru (zaļā krāsā)
- Nogrieziet divus 3 m (120 collu) garus pavedienus no rezerves ruļļa (papildu piederums).
- Abiem pavedieniem vienu pavediena galu (3) ievietojiet spoles atverēs (4).
- Stingri atlokiet katru pavedienu pie atveres malas, lai izveidojas locījums.



681BA010 KN

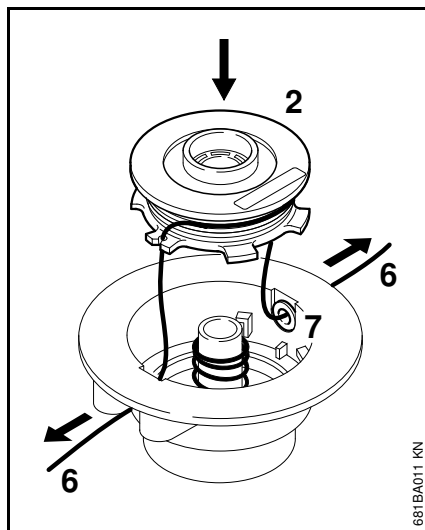
- Pavedienus uztiniet kārtīgi un cieši – katrā nodalījumā tikai vienu pavedienu.
- Pavedienu galus iekariniet gropēs (2).

## Pļaušanas galvas salikšana



## NORĀDĪJUMS

Pirms salikšanas pārlicinieties, vai ir ielikta piespiedējatspere – skat/ nodaļā "Pļaušanas galvas montāža".



- Pavedienu galus (6) izveriet cauri cilpām (7), un ļaujiet spolei (2) nofiksēties spoles korpusā.

levietojot spoli pļaušanas galvā, pavedieniem jābūt laukā no gropēm (5).

- Izvelciet pavedienu galus līdz atdurei.
- Uzlieciet pļaušanas galvu.

## Norādījumi par apkopi un kopšanu

Norādītie dati attiecas uz normāliem darba apstākļiem. Ja ir apgrūtināti darba apstākļi (daudz putekļu u.tml.) un pagarināts ikdienas darba laiks, norādītie intervāli ir attiecīgi jāsaīsina.		pirms darba sākšanas	pēc darba beigām vai darba dienas beigās	reizi nedēļā	reizi mēnesī	ja rodas traucējumi	ja ir bojājums	pēc vajadzības
Visa ierīce	Vizuālā apskate (stāvoklis)	X						
	notīrīt		X					
Pieslēguma vads	pārbaudīt	X						
	nomainīt pie dīlera <sup>1)</sup>						X	
Slēdzis, ieslēgšanas slēdža bloķētājs	Funkciju pārbaude	X						
	nomainīt pie dīlera <sup>1)</sup>					X	X	
Dzesēšanas gaisa atveres	iztīrīt		X					
Pieejamās skrūves un uzgriežņi	pievilkt							X
Griezējinstrumenti (pļaušanas galva)	Vizuālā apskate	X						
	nomainīt						X	
	Stiprinājuma pārbaude	X						
Drošības uzlīmes	nomainīt						X	

<sup>1)</sup> STIHL iesaka vērsties pie STIHL dīlera

## Nodilšanas samazināšana un izvairīšanās no bojājumiem

Šīs lietošanas instrukcijas norādījumu ievērošana novērsīs pārlietu nodilumu un ierīces bojājumus.

Ierīces izmantošana, apkope un uzglabāšana - saskaņā ar šajā lietošanas instrukcijā sniegtajiem norādījumiem.

Par visiem bojājumiem, kas radušies neievērojot drošības tehnikas, ierīces apkalpošanas un apkopes norādījumus, ir atbildīgs pats lietotājs. Īpaši tas attiecas uz:

- STIHL neatļautu izstrādājuma pārbūvi
- instrumentu vai piederumu izmantošanu, kas šai ierīcei nav atļauti, nav piemēroti vai ir mazāk kvalitatīvi
- ierīces neatbilstošu izmantošanu
- ierīces izmantošanu sporta pasākumos vai sacensībās
- netiešo zaudējumu risku, izmantojot ierīci ar bojātām būvdetaļām.

### Apkopes darbi

Regulāri jāveic visi darbi, kas minēti nodaļā "Norādījumi par apkopi un kopšanu". Ja šos tehniskās apkopes darbus lietotājs pats nevar izpildīt, jāvēršas pie dīlera.

STIHL iesaka tehniskās apkopes un remonta darbu izpildi uzticēt tikai STIHL dīlerim. STIHL dīleriem tiek piedāvāts regulāri piedalīties apmācībā, un viņu rīcībā tiek nodota tehniskā informācija.

Ja šie darbi tiek izpildīti novēloti vai neprofesionāli un to rezultātā rodas zaudējumi, lietotājam pašam par to jāuzņemas atbildība. Pie tādiem pieskaitāmi:

- elektromotora bojājumi, kas radušies savlaicīgi neveicot vai nepienācīgi veicot apkopi (piem., nepietiekami iztīrīta dzesēšanas gaisa padeve)
- bojājumi, kas radušies nepareiza elektropieslēguma rezultātā (spriegums, neatbilstoša diametra elektrovadi)
- korozijas radītie un citi netiešie zaudējumi, kas radušies neatbilstošas uzglabāšanas rezultātā
- ierīces bojājumi, izmantojot nekvalitatīvas rezerves daļas

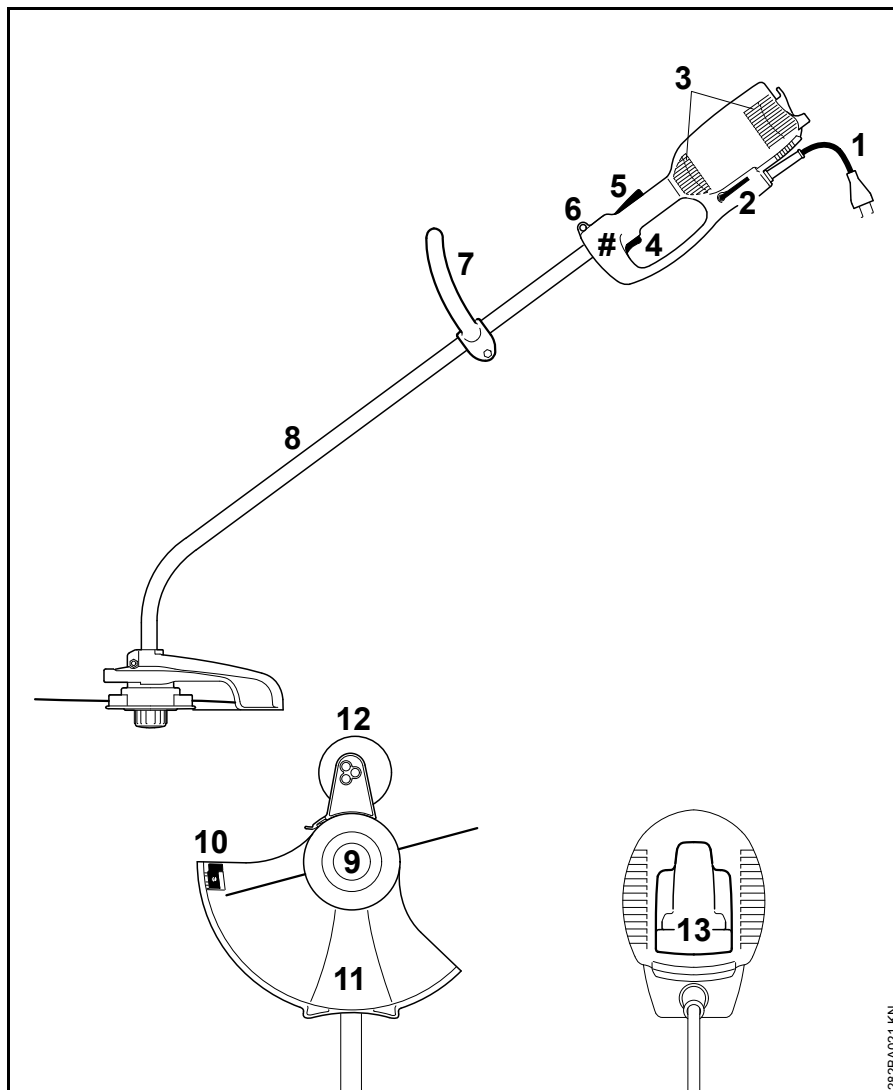
### Dilstošās detaļas

Arī pareizi lietojot, dažas motorizētās ierīces detaļas ir pakļautas normālam nodilumam, un atkarībā no lietošanas veida un ilguma, tās ir savlaicīgi jānomaina. Pie tādām pieskaitāmi arī:

- Griezējinstrumenti
- Aizsargs
- Ogles sukuks



## Svarīgākās detaļas




- 1 Pieslēguma kabelis
- 2 Leņķa skrūvgriezis
- 3 Dzesēšanas gaisa atveres
- 4 Slēdzis
- 5 Ieslēgšanas slēdža bloķētājs
- 6 Pārnēsāšanas cilpa
- 7 Cilpas rokturis
- 8 Kāts (aizsargcaurule)
- 9 Pļaušanas galva
- 10 Garumošanas nazis
- 11 aizsargs.
- 12 Balstritenis (ietverts piegādes komplektā vai iegādājams kā papildu piederums)
- 13 Stiepes slodzes samazinājums
- # Ierīces numurs

282BA021 KN


## Tehniskie dati

### Motors

#### FSE 60


Nominālais spriegums:	230 V
Frekvence:	50 Hz
Nominālais strāvas stiprums:	2,3 A
Jauda:	540 W
Nominālais apgriezienu skaits ar pļaušanas pavedienu rotācijas diametru 350 mm:	7400 1/min
Aizsardzība ar drošinātājiem:	min. 10 A
Aizsardzības klase:	II, 

#### FSE 71

Nominālais spriegums:	230 V <sup>1)</sup>
Frekvence:	50 Hz
Nominālais strāvas stiprums:	2,3 A
Jauda:	540 W
Nominālais apgriezienu skaits ar pļaušanas pavedienu rotācijas diametru 350 mm:	7400 1/min
Aizsardzība ar drošinātājiem:	min. 10 A
Aizsardzības klase:	II, 

1) modelis Austrālijai: 240 V

#### FSE 81

Nominālais spriegums:	230 V
Frekvence:	50 Hz
Nominālais strāvas stiprums:	4,3 A
Jauda:	1000 W
Nominālais apgriezienu skaits ar pļaušanas pavedienu rotācijas diametru 350 mm:	7400 1/min
Aizsardzība ar drošinātājiem:	min. 10 A
Aizsardzības klase:	II, 

#### Garums

FSE 60:	1530 mm
FSE 71:	1530 mm
FSE 81:	1530 mm

#### Svars

kopā ar pļaušanas galvu un aizsargu:

FSE 60:	3,9 kg
FSE 60 <sup>1)</sup> :	4,5 kg
FSE 71:	4,0 kg
FSE 71 <sup>1)</sup> :	4,6 kg
FSE 81:	4,7 kg
FSE 81 <sup>1)</sup> :	5,3 kg

1) modelis Lielbritānijai ar 10 m pieslēguma vadu

#### Skaņas un vibrāciju vērtības

Lai noskaidrotu skaņas-un vibrāciju vērtības, tiek ņemts vērā ekspluatācijas režīms un nominālais max. apgriezienu skaits.

Citus datus par to, kā darba devējs ir izpildījis prasības, kas ir ietvertas direktīvā par vibrācijām 2002/44/EK, skatīt [www.stihl.com/vib/](http://www.stihl.com/vib/)

#### Skaņas spiediena līmenis $L_p$ saskaņā ar EN 786

FSE 60:	83 dB(A)
FSE 71:	82 dB(A)
FSE 81:	83 dB(A)

#### Skaņas jaudas līmenis $L_w$ saskaņā ar EN 786

FSE 60:	94 dB(A)
FSE 71:	93 dB(A)
FSE 81:	93 dB(A)

#### Vibrāciju paātrinājums $a_{hv}$ saskaņā ar EN 786

	Kreisais rokturis	Labais rokturis
FSE 60:	3,9 m/s <sup>2</sup>	3,6 m/s <sup>2</sup>
FSE 71:	3,3 m/s <sup>2</sup>	2,9 m/s <sup>2</sup>
FSE 81:	2,9 m/s <sup>2</sup>	2,2 m/s <sup>2</sup>

Skaņas spiediena līmeņa un skaņas jaudas līmeņa K-faktors saskaņā ar Dir. 2006/42/EK = 2,5 dB(A); vibrāciju vērtību K-faktors saskaņā ar Dir. 2006/42/EK = 2,0 m/s<sup>2</sup>.

## REACH

Ar REACH apzīmē EK rīkojumu par ķīmikāliju reģistrāciju, novērtējumu un sertifikāciju.

Informāciju par REACH rīkojuma (EK) Nr. 1907/2006 izpildi skatīt: [www.stihl.com/reach](http://www.stihl.com/reach)

## Norādījumi par labošanu

Šīs ierīces lietotājiem atļauts veikt tikai tādas apkopes un tīrīšanas darbus, kādi aprakstīti šajā lietošanas instrukcijā. Citi remontdarbi jāuztic specializētajam dīlerim.

STIHL iesaka tehniskās apkopes un remonta darbu izpildi uzticēt tikai STIHL dīlerim. STIHL dīleriem tiek piedāvāts regulāri piedalīties apmācībā, un viņu rīcībā tiek nodota tehniskā informācija.

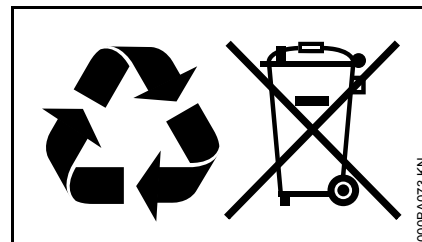
Veicot remontdarbus, atļauts iebūvēt tikai STIHL apstiprinātas vai tehniskā ziņā līdzvērtīgas detaļas. Izmantojiet tikai augstas kvalitātes rezerves daļas. Citādi var notikt nelaimes gadījumi vai rasties ierīces bojājumi.

STIHL iesaka izmantot STIHL oriģinālās rezerves daļas.

STIHL oriģinālās rezerves daļas var atpazīt pēc STIHL rezerves daļu numuriem, pēc rakstu zīmes **STIHL**<sup>®</sup>, kā arī pēc STIHL rezerves daļu marķējuma **GI**<sup>®</sup> (uz mazām detaļām var būt attēlota tikai šī zīme).

## Utilizācija

Utilizējot akumulatoru, ir jāievēro attiecīgās valsts atkritumu utilizācijas noteikumi.



STIHL izstrādājumus nedrīkst izmest sadzīves atkritumos. STIHL izstrādājums, akumulators, piederumi un iesaiņojums jānodod atsevišķai pārstrādei videi draudzīgā veidā.

Aktuālo informāciju par utilizāciju varat saņemt pie STIHL dīlera.

## EK atbilstības deklarācija

ANDREAS STIHL AG & Co. KG  
Badstr. 115  
D-71336 Waiblingen

apliecina, ka

Konstrukcija: elektriskā  
motorizkaps

Fabrikas marka: STIHL

Tips: FSE 60

FSE 71

FSE 81

Sērijas numurs: 4809

atbilst direktīvu 2011/65/ES,  
2006/42/EK, 2004/108/EK un  
2000/14/EK prasībām un ir projektēts un  
konstruēts saskaņā ar šādiem  
standartiem ražošanas brīdī spēkā  
esošajā to versijā:

EN 55014-1, EN 55014-2, EN 60335-1,  
EN 60335-2-91, EN 61000-3-2,  
EN 61000-3-3

Lai noteiktu izmērīto un garantēto  
skaņas jaudas līmeni, tika izmantota  
metodika saskaņā ar direktīvu  
2000/14/EK, VIII pielikums, piemērojot  
standartu ISO 11094.

iesaistītā sertifikācijas iestāde:

TÜV Rheinland Product Safety GmbH  
Am Grauen Stein  
D-51105 Köln  
(NB 0197)

### Izmērītais skaņas jaudas līmenis

FSE 60: 94 db(A)

FSE 71: 93 db(A)

FSE 81: 93 db(A)

### Garantētais skaņas jaudas līmenis

FSE 60: 96 db(A)

FSE 71: 95 db(A)

FSE 81: 95 db(A)

Tehnisko dokumentāciju glabā:

ANDREAS STIHL AG & Co. KG  
Produktzulassung

Izgatavošanas gads un ierīces numurs ir  
norādīts uz ierīces.

Vaiblingenā, 20.08.2014.

ANDREAS STIHL AG & Co. KG

ko pārstāv



Thomas Elsner

Produktu grupas organizācijas vadītājs



## Зміст

До даної інструкції з експлуатації	132	Декларація про відповідність нормам ЄС	155
Вказівки з техніки безпеки та техніки роботи	132		
Застосування	138		
Допустимі комбінації ріжучого інструмента, захисту, ручки, пояса для носіння	139		
Монтаж штоку	140		
Монтувати круглу ручку для захвата	140		
Монтаж захисного обладнання	140		
Монтаж ріжучого інструменту	141		
Монтаж опорного колеса	142		
Пристрій переобладнати у кромкоріз	143		
Під'єднання пристрою до електромережі	143		
Встановити пояс для носіння	144		
Вмикання пристрою	145		
Вимикання пристрою	145		
Захист від перевантаження	145		
Зберігання пристрою	146		
Технічне обслуговування косильної голівки	146		
Вказівки стосовно технічного обслуговування та догляду	150		
Мінімізація зношування та уникнення пошкоджень	151		
Важливі комплектуючі	152		
Технічні дані	153		
Вказівки з ремонту	154		
Знищення відходів	154		

## Шановні покупці,

дякуємо за те, що Ви обрали якісний виріб компанії STIHL.

Даний продукт виготовлено із застосуванням сучасних виробничих технологій та масштабних заходів з контролю якості. Ми доклали усіх зусиль для того, щоб Ви були задоволені даним агрегатом та могли працювати на ньому без будь-яких проблем.

Якщо у Вас виникнуть питання стосовно Вашого агрегату, звертайтеся будь ласка до Вашого дилера або безпосередньо до нашої компанії, яка займається продажами.

Ваш



Dr. Nikolas Stihl

**STIHL®**

FSE 60, FSE 71, FSE 81

Дана інструкція з експлуатації захищена авторським правом. Всі права компанія залишає за собою, особливо право на розмноження, переклад та переробку із використанням електронних систем.

## До даної інструкції з експлуатації

### Символи на картинках

Всі символи на картинках, які нанесені на пристрій, пояснюються у даній інструкції з експлуатації.

### Позначення розділів тексту



#### ПОПЕРЕДЖЕННЯ

Попередження про небезпеку нещасного випадку та травмування людей а також тяжких матеріальних збитків.



#### ВКАЗІВКА

Попередження про пошкодження пристрою або окремих комплектуючих.

### Технічна розробка

Компанія STIHL постійно працює на подальшими розробками всіх машин та пристроїв; тому ми повинні залишити за собою право на зміни об'єму поставок у формі, техніці та устаткуванні.

Стосовно даних та малюнків даної інструкції з експлуатації таким чином не можуть бути пред'явлені які-небудь претензії.

## Вказівки з техніки безпеки та техніки роботи



Необхідні особливі заходи безпеки при роботі із даним агрегатом, оскільки ріжучий інструмент працює із дуже високою кількістю обертів та використовується електричний струм.



Перед першим введенням агрегату в експлуатацію необхідно уважно прочитати всю інструкцію з експлуатації та зберігати її для подальшого використання. Недотримання інструкції з експлуатації може бути небезпечним для життя.

Необхідно дотримуватись вказівок з техніки безпеки, наприклад, профспілок, соціальних кас, установ із захисту прав робітників та ін.

Той хто вперше працює із агрегатом: від продавця або іншого спеціаліста повинен отримати докладні пояснення, яким чином потрібно поводитись із агрегатом – або взяти участь у навчальному курсі.

Неповнолітні не мають права працювати із даним агрегатом – виключення складають підлітки старші 16 років, які під наглядом проходять навчання.

Діти, тварини та глядачі повинні знаходитись на відстані.

Якщо агрегат більше не використовується, його необхідно поставити таким чином, щоб він нікому не зашкодив. Агрегат захистити від несанкціонованого доступу, вийняти штепсельну вилку.

Користувач несе відповідальність за всі нещасні випадки або небезпеки, які виникають по відношенню до інших людей або їх майна.

Агрегат можна передавати або давати у користування лише тим особам, які знайомі з даною моделлю та її експлуатацією – завжди давати також інструкцію з користування.

Люди, які через обмежені фізичні, сенсорні або психічні можливості не в стані надійно керувати агрегатом, можуть працювати з ним лише під наглядом або згідно вказівки відповідальної особи.

Використання агрегатів, які створюють шумове забруднення, може бути обмежене за часовими рамками національними, а також місцевими нормами.

Перед кожним початком роботи агрегат перевірити на відповідність стану. Особливо звернути увагу на сполучний кабель, штепсельну вилку та пристрої безпеки.

Високонапірний шланг або сполучний кабель не використовувати для перетягування або транспортування агрегату.

Перед проведенням будь-яких робіт на агрегаті, наприклад, чистка, технічне обслуговування, заміна комплектуючих – **вийняти штепсельну вилку!**

Захист агрегату не може захистити користувача від усіх предметів (каміння, скло, проволочка), які відкидаються ріжучим інструментом. Дані предмети можуть відскочити та потрапити у користувача.

Для чистки агрегату не використовувати мийку високого тиску. Сильний потік води може пошкодити комплектуючі агрегату.

Агрегат не забризкувати водою.

### **Фізичний стан, який вимагається для роботи із агрегатом**

Той, хто працює із агрегатом, повинен бути не втомленим, здоровим та у доброму фізичному стані.

Той, кому через проблеми зі здоров'ям не слід напружуватись, повинен проконсультуватись у лікаря, чи він може працювати з агрегатом.

Після вживання алкоголю, медикаментів, які уповільнюють реакцію або ж наркотиків працювати із пристроєм не дозволяється.

### **Приладдя та комплектуючі**

Можуть монтуватись лише такі комплектуючі та приладдя, які допускаються STIHL для використання у даному агрегаті або технічно ідентичні. Якщо стосовно вище сказаного виникнуть питання,

необхідно звернутись до спеціалізованого дилера. Використовувати лише комплектуючі та приладдя високої якості. У протилежному випадку існує небезпека нещасних випадків та пошкоджень агрегату.

Компанія STIHL рекомендує використовувати оригінальні комплектуючі та приладдя STIHL. Вони за своїми характеристиками оптимально підходять для агрегату та відповідають вимогам користувача.

Не робити змін на агрегаті – таким чином, може бути погіршена безпека. За нанесення травм людям та пошкодження речей, які виникли у наслідок використання не допущених навісних пристроїв, компанія STIHL виключає будь-яку гарантію.

### **Області застосування**

Агрегат – у залежності від підпорядкованих ріжучих інструментів – використовувати лише для косіння трави а також різки диких заростів або подібного.

Застосування агрегату для інших цілей не допускається і може призвести до нещасних випадків та пошкоджень агрегату. Не робити ніяких змін у продукті – це також може призвести до нещасних випадків та пошкоджень агрегату.

### **Одяг та спорядження**

Необхідно носити відповідний одяг та спорядження.



Одяг повинен відповідати цілям та не заважати. Щільно прилягаючий до тіла одяг – комбінезон, не робочий халат.

Не носити одяг, який може зачепитись за деревину, гілля або рухливі комплектуючі агрегату. Також не носити шарф, краватку та прикраси. Довге волосся зав'язати та закріпити (хусткою, шапкою, шоломом ін.).



Носити міцне взуття із шорсткою підшовою, яка не ковзається.



### **ПОПЕРЕДЖЕННЯ**



Щоб зменшити небезпеку отримання травми очей слід носити щільно прилягаючі захисні окуляри згідно норми EN 166. Слідкувати за правильним положенням захисних окулярів

Носити захист для обличчя та слідкувати за правильним положенням. Захист для обличчя не є достатнім захистом для очей.

Носити засіб "індивідуального" захисту від шуму – наприклад, беруши.



Носити надійне робоче взуття із стійкого матеріалу (наприклад, шкіра).

Компанія STIHL пропонує широкую програму засобів для індивідуального захисту.

### Транспортування агрегату

Агрегат завжди вимикати та виймати штепсельну вилку агрегату.

Агрегат підвісити за підвісний ремінь або переносити збалансовано за шток та кругову рукоятку.

У транспорті: агрегат закріпити від перекидання та пошкодження.

### Перед початком роботи

#### Перевірка агрегату

Перевірити чи знаходиться агрегат у безпечному для експлуатації стані – дотримуватись відповідного розділу у інструкції з експлуатації:

- Блокування проти вмикання та перемикач повинні бути рухливі – перемикач повинен після відпускання повертатись у вихідну позицію
- Комбінація ріжучого інструменту, захисту, рукоятки та підвісного ременя повинна бути допустимою та всі комплектуючі повинні бути бездоганно монтовані. Не використовувати металеві інструменти – **небезпека отримання травм!**

- Перевірити правильність монтажу ріжучого інструменту, щільність посадки та бездоганність стану
- Захисні пристрої (наприклад, захист для ріжучого інструменту) перевірити на наявність пошкоджень або слідів зношування. Пошкоджені комплектуючі замінити. Не використовувати агрегат із пошкодженим захистом
- Рукоятки повинні бути чисті та сухі, не вимащені мастилом та брудом – це важливо для надійного управління агрегатом
- Рукоятку відрегулювати у відповідності зі зростом

Агрегат може використовуватись лише у безпечному для роботи стані – **небезпека нещасного випадку!**

Агрегат вводити в експлуатацію лише тоді, коли всі комплектуючі непошкоджені.

Не робити змін у пристроях управління та безпеки

При вмиканні агрегату ріжучий інструмент не має торкатись предметів та землі.



Уникати контакту із ріжучим інструментом – **існує небезпека отримання травм!**



Ріжучий інструмент рухається ще короткий проміжок часу далі, коли агрегат вимикається – **ефект руху за інерцією!**

### **Під'єднання до мережі електропостачання**

Зниження небезпеки удару струмом:

- Напруга та частота агрегату (див. таблицю із типом агрегату) повинні збігатися із напругою та частотою мережі
- Під'єднуючий провід, штепсельну вилку та подовжуючий провід перевірити на наявність пошкоджень. Пошкоджені кабелі, муфти та вилки або сполучні кабелі, які не відповідають вказівкам, використовуватись не мають
- Електричне під'єднання здійснене лише до відповідним чином інсталюваних штепсельних розеток
- Ізоляція сполучних та подовжуючих кабелів, вилка та муфта знаходяться у бездоганному стані
- Штепсельна вилка, сполучний та подовжуючий кабель, а також електричні штепсельні поєднання ніколи не брати вологими руками
- Використовуються подовжуючі проводи у відповідності до певного випадку застосування



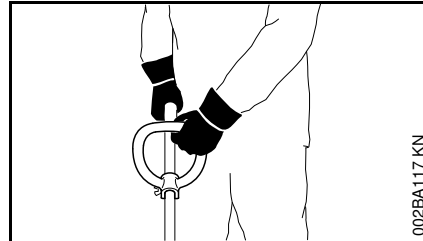
Сполучний та подовжуючий кабель укладати відповідним чином:

- Враховувати мінімальний поперечний перетин окремих кабелів – див. "Під'єднання агрегату до електромережі"
- Сполучний кабель укласти та позначити таким чином, щоб він не міг бути пошкодженим та нікому не зашкодив – **небезпека спотикання!**
- Використання не відповідних подовжуючих кабелів може бути небезпечним. Використовувати лише ті подовжуючі кабелі, які допущені для зовнішнього монтажу та позначені відповідним чином, а також мають достатній поперечний перетин проводу
- Штекер та муфта подовжуючого кабелю повинні бути водонепроникні та не мають лежати у воді
- Не дозволяти, щоб кабель терся об гострі або гостроконечні предмети
- Не перегинати у дверних пазах або щілинах вікон
- Якщо проводи скручуються – вийняти штепсельну вилку та розплутати провід
- Обов'язково уникати контакту із ріжучим інструментом, який обертається
- Барабан для кабелю завжди розмотувати повністю, для того, щоб уникнути небезпеки пожежі через перегрів

### Яким чином потрібно тримати та вести агрегат

Агрегат завжди **тримати обома руками** за рукоятки. Завжди слідкувати за стабільним та безпечним положенням.

Агрегат завжди вести справа від тіла.



Ліва рука на круговій рукоятці, права рука на рукоятці управління – також лівші.

### Під час роботи



При пошкодженні під'єднуючого проводу негайно вийняти штепсельну вилку – **небезпека для життя через удар струмом!**

Не пошкодьте сполучний кабель переїхавши його, перегнувши або порвавши.

Штепсельну вилку не витягувати із штепсельної розетки потягнувши за сполучний кабель, братись безпосередньо за штепсельну вилку.

Штепсельну вилку та сполучний кабель брати лише сухими руками.

Агрегати ніколи не забризкувати водою – **небезпека короткого замикання!**

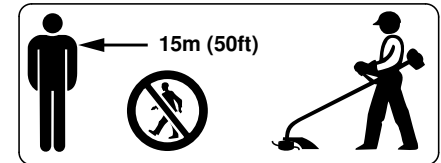


Не працювати із агрегатом під дощем та у мокрому або дуже вологому середовищі – двигун не захищений від води – **небезпека удару струмом та короткого замикання!**

Агрегат не залишати під дощем.

Якщо загрожує небезпека та у аварійній ситуації відразу вимкнути агрегат – відпустити перемикач та блокування проти вмикання.

Агрегат обслуговується лише однією особою – інші особи не повинні знаходитись у радіусі роботи.



У широкому радіусі навколо місця експлуатації через відкинуті предмети існує небезпека нещасного випадку, тому у радіусі 15 м не повинні знаходитись інші люди. Дану відстань тримати також по відношенню до речей (транспорт, шибки) – **небезпека матеріальних збитків!** Також на відстані більше 15 м небезпека не може бути виключена.



Перевірити місцевість: тверді предмети – камені, металеві деталі або подібне можуть бути відкинуті – також на відстань більше 15 м – **небезпека отримання травм!** – та можуть пошкодити ріжучий інструмент а також речі (наприклад, припарковані авто, шибки) (матеріальні збитки).

Ніколи не працювати без відповідного захисту для агрегату та ріжучого інструменту – через відкинуті предмети існує **небезпека отримання травм!**

Не різати мокру траву.

Будьте обережні на схилах, на нерівній поверхні – **небезпека підковзнутись!**

Під'єднуючий провід завжди вести за агрегатом – не йти у зворотному напрямку – **небезпека спіткнутись!**

Звертати увагу на перешкоди: пеньки, коріння – **небезпека спіткнутись!**

Працювати лише стоячи на землі, ніколи не працювати стоячи на нестабільному місці, ніколи не працювати стоячи на драбині або робочі платформи.

Якщо застосовуються біруші необхідна підвищена уважність та обережність – оскільки обмежене сприйняття попереджуючих звуків (криків, звуків сигналу та подібного).

Вчасно робити паузи у роботі для того, щоб уникнути втоми та виснаженості – **небезпека нещасного випадку!**

Працювати спокійно та розважливо – лише при гарному освітленні та видимості. Працювати обережно, щоб не піддавати небезпеці інших людей.

Будьте особливо обережні на місцевості, яка погано проглядається та вкрита густими заростями.

Під час косіння високого жердняку, під кущами або огорожею: робоча висота разом із ріжучим інструментом складає мінімум 15 см – не піддавати небезпеці тварин.

Ріжучий інструмент регулярно перевіряти, через короткі відстані та при відчутних змінах:

- Вимкнути агрегат, надійно тримати, ріжучий інструмент для приторможування притискати до землі та вийняти штепсельну вилку
- Перевірити стан та щільність посадки, звернути увагу на наявність тріщин
- Пошкоджені або тупі ріжучі інструменти відразу замінити, також при незначних тріщинах товщиною із волосину
- Кріплення для ріжучого інструменту регулярно чистити від трави та жердняку – у області ріжучого інструменту або захисту видалити закупорки.

Для заміни ріжучого інструменту вимкнути агрегат та вийняти штепсельну вилку. Через ненавмисне спрацьовування двигуна – **небезпека отримання травм!**

Пошкоджені або тріснуті ріжучі інструменти не використовувати далі та не ремонтувати – наприклад, зварюванням та рихтуванням – зміна форми (дисбаланс).

Частки або уламки можуть відколотись та на високій швидкості потрапити у працюючу або іншу особу – **отримання самих тяжких травм!**

Використовувати лише захист із монтованим відповідним чином ножом, для того, щоб косильні джугти були обмежені до допустимої довжини.

Уникати контакту із ножем – **небезпека отримання травм!**

Для регулювання косильної струни вручну обов'язково вимкнути агрегат та вийняти штепсельну вилку – **небезпека отримання травм!**

Недозволене використання із занадто довгими косильними струнами скорочує робочу кількість обертів двигуна. Це призводить до перегріву та пошкодження двигуна.

Косильну струну не замінювати на сталевий дріт – **небезпека отримання травм!**

Якщо агрегат підлягає не передбаченому навантаженню (наприклад, вплив удару або падіння), необхідно обов'язково перш ніж використовувати його надалі перевірити бездоганність стану – див. також розділ "Перед початком

роботи". Особливо слід перевірити бездоганність роботи пристроїв безпеки. Агрегати, які вже не знаходяться у надійному для експлуатації стані, у жодному випадку не використовувати далі. У разі, якщо виникають сумніви, необхідно звернутись до спеціалізованого дилера.

Перш ніж залишити агрегат: вимкнути агрегат – вийняти штепсельну вилку.

### Вібрації

Більш тривалий строк експлуатації мотопристрою може призвести до порушення кровопостачання рук ("хвороба білих пальців").

Не можна встановити загальний дійсний термін для експлуатації, оскільки він може залежати від багатьох факторів, які впливають на це.

Термін використання подовжується за рахунок:

- захисту рук (теплі рукавички)
- перерв.

Термін використання скорочується через:

- певну особисту схильність до поганого кровообігу (примітка: часто руки холодні, чешуться)
- низьку температуру навколишнього середовища.
- Зріст та міцність захвату (міцний захват перешкоджає доступу крові)

При регулярному, тривалому використанні мотопристрою та виникненні відповідних ознак, які повторюються (наприклад, чесання пальців), рекомендується пройти медичний огляд.

### Технічне обслуговування та ремонт

Перед початком всіх робіт на пристрої завжди вимикати пристрій та виймати мережевий штекер. Через ненавмисне спрацьовування мотору – **небезпека травмування!**

Мотопристрій повинен регулярно проходити технічне обслуговування. Виконувати лише ті роботи з технічного обслуговування та ремонту, які описані у інструкції з експлуатації. Всі інші роботи повинні проводитись спеціалізованим дилером.

Компанія STIHL рекомендує для проведення робіт з технічного обслуговування та ремонту звертатись до спеціалізованого дилера STIHL. Спеціалізовані дилери STIHL регулярно проходять навчання та отримують технічну інформацію.

Використовувати лише комплектуючі високої якості. Інакше існує небезпека нещасних випадків та пошкоджень пристрою. Якщо стосовно вище сказаного виникнуть питання, необхідно звернутись до спеціалізованого дилера.

Компанія STIHL рекомендує використовувати оригінальні комплектуючі STIHL. Вони за своїми

характеристиками оптимально підходять для пристрою та відповідають вимогам користувача.

Не вносити зміни у мотопристрій – може бути погіршена безпека пристрою – **небезпека нещасного випадку!**

Під'єднуючий провід та мережевий штекер регулярно перевіряти на предмет бездоганності стану ізоляції та старіння (ламкість).

Компоненти системи електрики, такі як, наприклад, під'єднуючий провід, можуть ремонтуватись або замінюватись лише спеціалістами у галузі електрики.

Комплектуючі із пластику протерти серветкою. Гострі миючі засоби можуть пошкодити пластик.

Пристрій не збризкувати водою.

Гвинти для кріплення на пристроях безпеки та ріжучий інструмент перевірити на щільність посадки та, за необхідності, затягнути.

Отвір для подачі холодного повітря у корпусі двигуна за необхідності почистити.

Пристрій зберігати у сухому приміщенні.

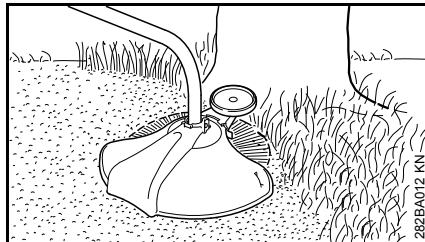
## Застосування

### Косіння



- Взяти пристрій у обидві руки – права рука на робочій ручці – ліва рука на круглій ручці
- Стояти прямо – пристрій тримати без напруження та завжди вести справа від тіла
- Пристрій переміщувати рівномірно вперед та назад – відстань косильного джгута від поверхні газону визначає висоту різки
- Уникати контакту із парканами, стінами, камінням та ін. – це призводить до підвищеного ступеню зношування

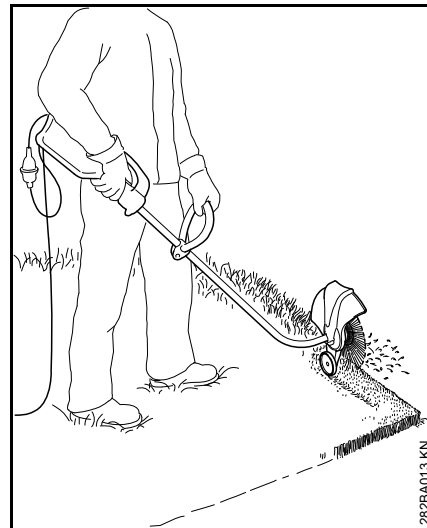
### Косіння із застосуванням опорного колеса



На пристрій опорне колесо можна встановити із декількома видами ручок (див. розділ "Монтаж опорного колеса").

- Опорне колесо обмежує робочу зону косильного джгута
- Захищає під час косіння від пошкоджень косильними джгутами, які обертаються (наприклад, кора дерева)

### Підрізання кромки



Пристрій може переобладнуватись у кромкоріз із деякими ручками (див. розділ "Переобладнення пристрою у кромкоріз").

- Пристрій використовувати як це показано на малюнку
- Косильний джгут вести вздовж кромки газону – при цьому пристрій тримати на правильній відстані до землі або застосовувати опорне колесо (див. розділ "Монтаж опорного колеса")

### Знищення відходів

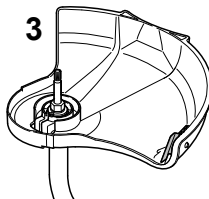
Матеріал, який ріжеться, не кидати у домашнє сміття, даний матеріал можна компостувати.

## Допустимі комбінації ріжучого інструмента, захисту, ручки, пояса для носіння

### Ріжучий інструмент



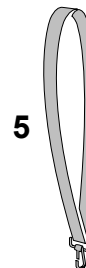
### Захист



### Ручка



### Підвісний ремінь



282BA010 KN

### Допустимі комбінації

У залежності від ріжучого інструменту обрати вірну комбінацію із таблиці!



### ПОПЕРЕДЖЕННЯ

З точки зору техніки безпеки інші комбінації не допустимі – **небезпека нещасного випадку!**

На мотокосах із вигнутим штоком та круговою рукояткою можуть використовуватись **лише косильні голівки** (1, 2).

### Ріжучі інструменти

#### Косильні голівки

- 1 STIHL AutoCut C 5-2
- 2 STIHL AutoCut 5-2

### Захист

- 3 Захист із ножем лише для косильних голівок

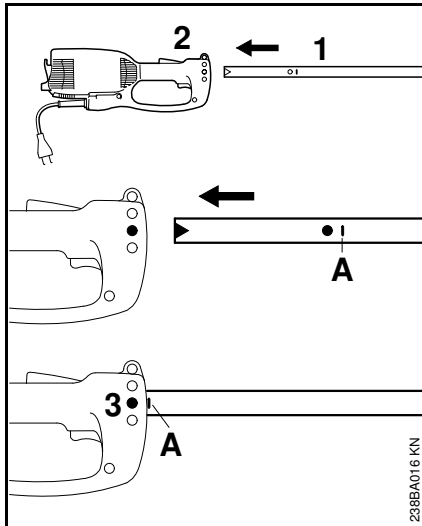
### Ручка

- 4 Кругова рукоятка

### Підвісний ремінь

- 5 Може використовуватись одноплековий підвісний ремінь

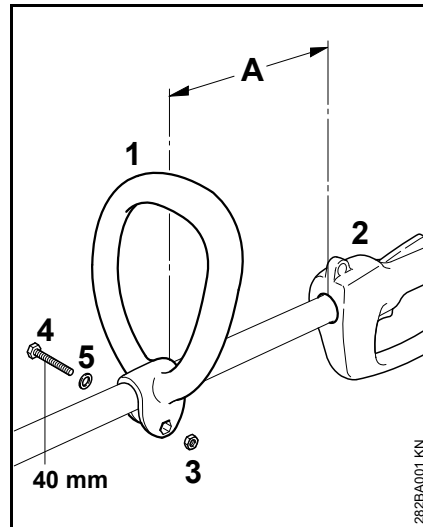
## Монтаж штоку



- Захисний ковпачок зняти зі штока
- Шток (1) ввести в корпус мотора (2) до маркування **A**, при цьому шток повертати у різних напрямках
- Затягнути гвинт (3) у корпусі

## Монтувати круглу ручку для захвата

### Монтаж круглої ручки

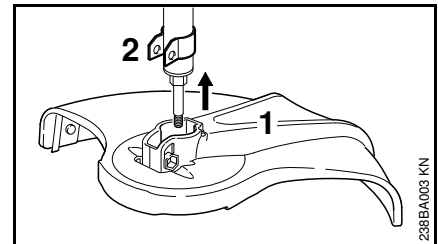


- Круглу ручку (1) на відстані (A) 30 см від робочої ручки (2) встановити на шток
- Шестигранну гайку (3) вкласти у круглу ручку (1)
- Стиснути краї та гвинт (4) М6х40 із шайбою (5) провести з протилежної сторони і затягнути

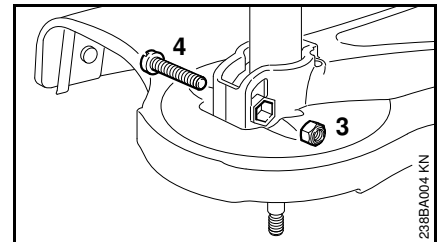
### Круглу ручку привести у сприятливу позицію

- Послабити гвинт (4)
- Круглу ручку (1) на штоку змістити по бажанню – гвинт (4) знову затягнути

## Монтаж захисного обладнання



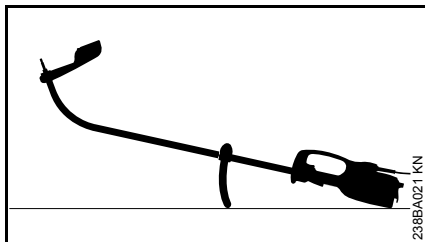
- Захист (1) одягти на тримач (2) до упору



- Запобіжну гайку (3) встановити у внутрішній шестигранник на захисті
- Отвори повинні співпадати
- Гвинт (4) М6х30 закрутити та затягнути

## Монтаж ріжучого інструменту

### Відкласти агрегат

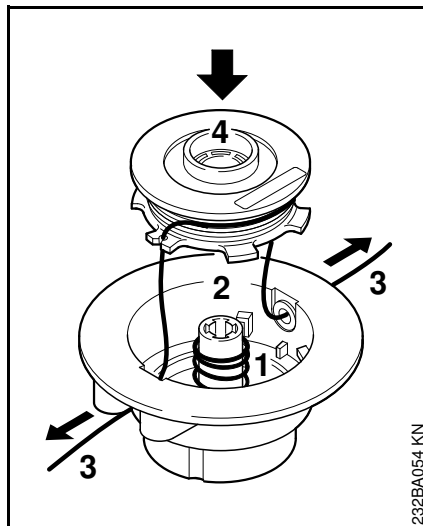


- Вимикання агрегату
- Агрегат покласти таким чином, щоб кругова рукоятка та кришка двигуна показувала вниз та вал показував вгору

### Косильну голівку монтувати без різьбового поєднання

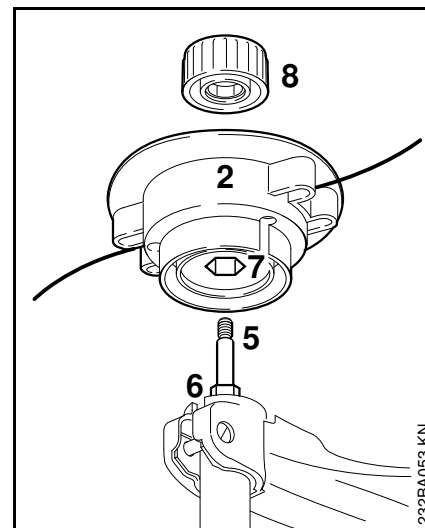
Добре зберігати інформаційний листок-вкладиш для косильної голівки!

## STIHL AutoCut 5-2



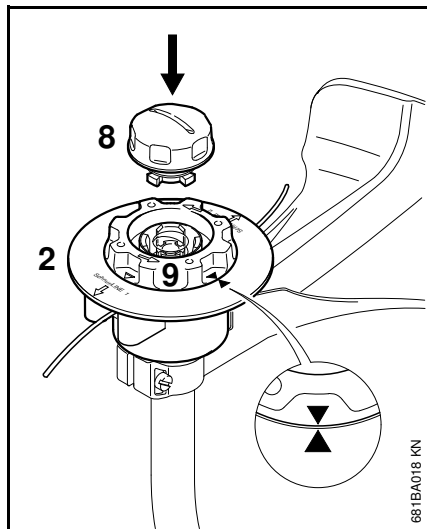
- Пружину (1) встановити у верхню частину (2)
- Косильну струну (3) намотати на котушку (4)
- Косильні струни провести через втулку та котушку встановити у корпус котушки

Окремі робочі кроки описані у листі-вкладиші, який входить у поставку!



- Верхню частину (2) одягти на вал (5), при цьому внутрішній шестигранник (7) одягти на шестигранник (6)
- Ковпачок (8) встановити на верхній частині – повернути за годинниковою стрілкою до упору на валі та зафіксувати

## STIHL AutoCut C 5-2



- Верхню частину (2) як у косильної голівки AutoCut 5-2 одягти на вал
- Котушку (9) повернути за годинниковою стрілкою до тих пір, поки два вістря стрілки не будуть показувати одне на одне – котушку у такому положенні зафіксувати
- Ковпачок (8) встановити у котушці, натиснути до прилягання та у той же час повернути за годинниковою стрілкою
- Ковпачок повернути до прилягання та затягнути вручну

**Демонтаж косильної голівки**

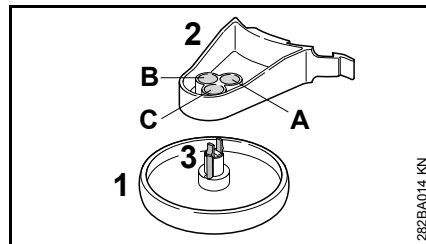
- Притримувати корпус котушки
- Ковпачок повернути проти годинникової стрілки

**Монтаж опорного колеса**

Опорне колесо входить у об'єм поставки або може поставлятися як спеціальне приладдя.

Опорне колесо визначає робочу зону косильного джгута.

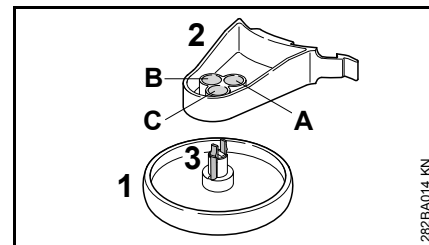
- Захищає під час косіння від пошкоджень косильними джгутами, які обертаються (наприклад, кора дерева)
- Під час підрізання кромки визначає відстань до землі



Опорне колесо (1) може у трьох різних позиціях (А, В або С) фіксуватися на тримачі (2). Таким чином варіюється відстань косильного джгута до кромки, яка підрізається.

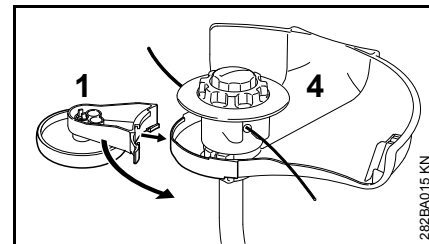
- А** Робоча зона косильного джгута виходить за зовнішній діаметр опорного колеса – наприклад, до зони підрізання кромки
- В** Робоча зона косильного джгута поширюється до зовнішнього діаметру опорного колеса

- С** Робоча зона косильного джгута не поширюється до зовнішнього діаметру опорного колеса – наприклад, для косіння навколо дерев

**Опорне колесо закріпити на тримачі**

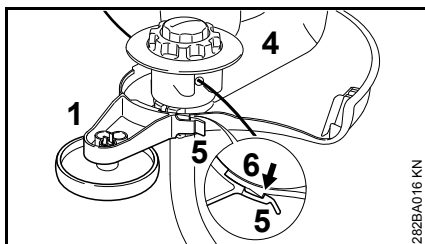
- Опорне колесо (1) встановити у бажаній позиції на тримачі (2), поки не зафіксується фіксуючий гачок (3)

При стисканні фіксуючий гачок (3) може знову звільнити опорне колесо (1) з тримача (2).

**Монтаж опорного колеса на захисті**

- Опорне колесо (1) разом із тримачем одягти на захист (4)

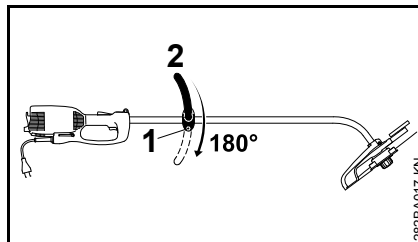




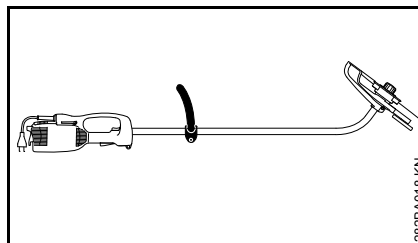
- Опорне колесо (1) зафіксувати за допомогою фіксуючої накладки (5) на гачку (6) захисту (4)

Опорне колесо (1) може легким підняттям фіксуючої накладки (5) звільнитись з гачка (6) та зніматись із захисту (4).

## Пристрій переобладнати у кромкоріз



- Послабити гвинт (1)
- Круглу ручку (2) повернути на 180°
- Затягнути гвинт (1)



Повертаючи пристрій на 180° він може застосовуватись як кромкоріз (див. розділ "Застосування").

## Під'єднання пристрою до електромережі

Напруга та частота пристрою (див. таблицю із типом пристрою) повинні співпадати із напругою та частотою мережі.

Мінімальний запобіжник під'єднання до мережі повинен бути виконаний у відповідності до величини у Технічних Даних – див. "Технічні дані".

Пристрій повинен під'єднуватись до електропостачання через захисний перемикач аварійного струму, який перериває подачу струму, коли струм що відводиться до землі перевищує 30 мА.

Під'єднання до мережі повинне також відповідати нормам IEC 60364, а також специфічним для кожної країни нормам.

## Подовжуючий провід

Подовжуючий провід повинен за своєю конструкцією, як мінімум, відповідати тим самим характеристикам, що і під'єднувальний провід на агрегаті. Дотримуватись позначення конструкції (позначення типу) на під'єднувальному проводі.

Жили у кабелі повинні, у залежності від напруги мережі та довжини кабелю, мати приведений мінімальний поперечний перетин.

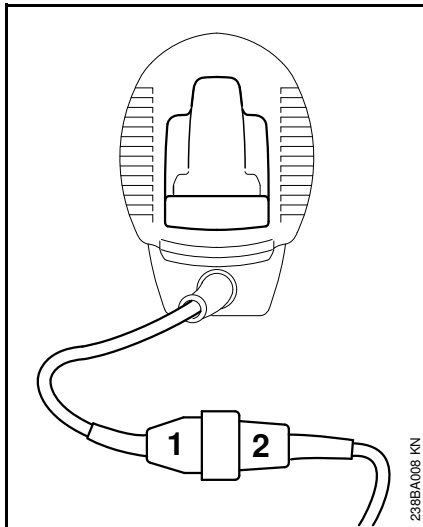
Довжина кабелів	Мінімальний поперечний перетин
-----------------	--------------------------------

**220 В – 240 В:**

до 20 м	1,5 мм <sup>2</sup>
від 20 м до 50 м	2,5 мм <sup>2</sup>

**100 В – 127 В:**

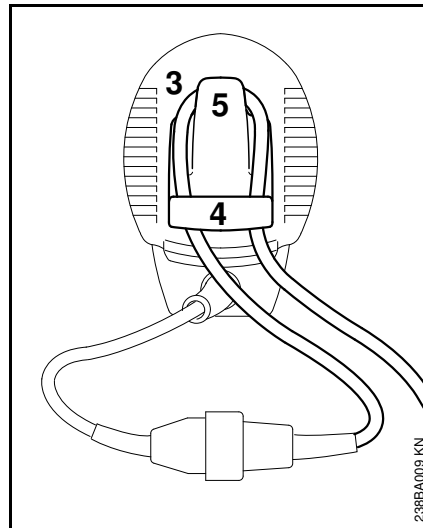
до 10 м	AWG 14 / 2,0 мм <sup>2</sup>
від 10 до 30 м	AWG 12 / 3,5 мм <sup>2</sup>



- Штепсельну вилку (1) ввести у муфту (2) подовжуючого кабелю

**Пристрій для розвантаження проводу від натягування**

Кабельний амортизатор захищає сполучний кабель від пошкодження.



- За допомогою подовжуючого проводу утворити петлю (3)
- Петлю (3) провести через отвір (4)
- Петлю (3) провести через гачок (5) та затягнути
- Штепсельну вилку подовжуючого кабелю встановити у відповідним чином інстальовану штепсельну розетку

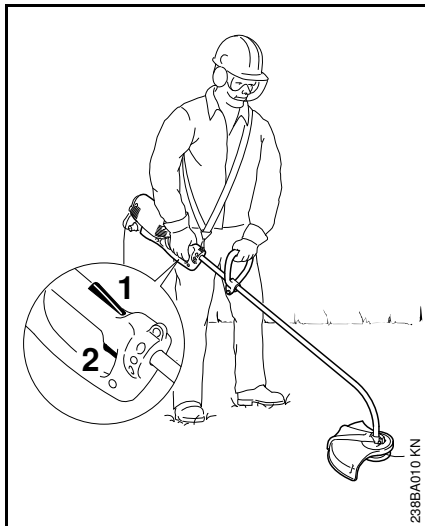
**Встановити пояс для носіння**

Пояс для носіння поставляється у якості спеціального приладдя.

Пояс для носіння носити через ліве плече та його довжину відрегулювати таким чином, щоб гачок-карабін прилягав до правого стегна.

Відкрита сторона гачка повинна показувати у напрямку від тіла. Гачок-карабін закріпити на опорній петлі (див. розділ "Важливі комплектуючі").

## Вмикання пристрою



- Зайняти стабільне та безпечне положення
- Взяти пристрій у обидві руки – права рука на робочій ручці – ліва рука на круглій ручці
- Стояти прямо – пристрій тримати без напруження та завжди вести справа від тіла
- Ріжучий інструмент не має торкатись інших предметів та землі
- Блокування проти вмикання (1) натиснути та тримати
- Натиснути перемикач (2)

## Вимикання пристрою

- Відпустити перемикач та блокування проти вмикання

### ! ПОПЕРЕДЖЕННЯ

Ріжучий інструмент ще невеликий проміжок часу рухається далі, коли перемикач та блокування проти вмикання відпускаються – **ефект руху за інерцією!**

При тривалих паузах – виймати мережевий штекер.

Якщо пристрій більше не використовується, його необхідно поставити таким чином, щоб він нікому не зашкодив.

Пристрій берегти від несанкціонованого доступу.

## Захист від перевантаження

Електричні мотокоси STIHL FSE 71 та FSE 81 частіше за все оснащені захистом від перевантаження.

Захист від перевантаження перериває подачу струму при механічному або термічному перевантаженні.

Коли захист від перевантаження перервав подачу струму:

- Перед повторним вмиканням зачекати приблизно 3 хвилини

На протязі цього часу пристрій не вмикати, оскільки це суттєво збільшує час охолодження.

Після того як пристрій знову запущено:

- Він повинен пропрацювати без навантаження приблизно 15 секунд – таким чином обмотка мотора охолоне та значно пізніше виникне наступне спрацювання захисту від перевантаження

## Зберігання пристрою

При паузах у роботі від приблизно 3 місяців

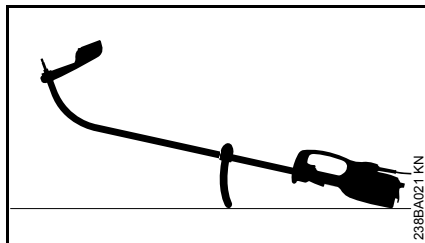
- Пристрій добре почистити, особливо шліці для охолоджуючого повітря
- Корпус котушки разом із косильним джгутом вийняти та кінці джгута встановити у шліці корпусу котушки; корпус котушки почистити та перевірити

Еластичність і таким чином срок служби косильного джгута підвищується, якщо він зберігається у резервуарі з водою.

- Пристрій зберігати у сухому та надійному місці. Пристрій захищати від несанкціонованого використання (наприклад, дітьми).

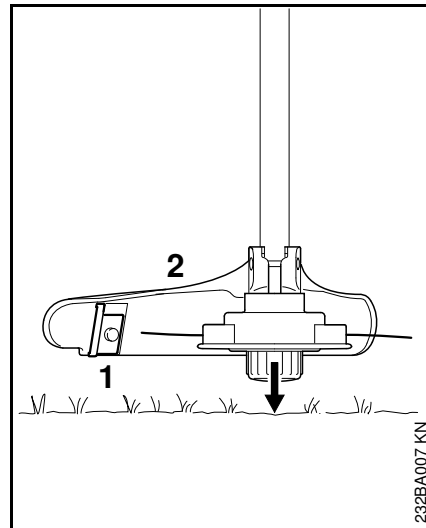
## Технічне обслуговування косильної голівки

### Відкласти агрегат



- Вимикання агрегату
- Агрегат покласти таким чином, щоб кругова рукоятка та кришка двигуна показувала вниз та вал показував вгору

## Регулювання косильних струн



- Косильну голівку, яка обертається, тримати паралельно над поверхнею трави – злегка торкнутись землі – приблизно 3 см струни відрегулюється
- За допомогою ножа (1) на захисті (2) занадто довгі косильні струни укорочуються до оптимальної довжини – тому потрібне багаторазове натискання одне за одним!

Струна регулюється лише тоді, коли **обидві** косильні струни мають довжину ще мінімум **2,5 см!**

Якщо косильна струна коротше 2,5 см:

## ! ПОПЕРЕДЖЕННЯ

Для регулювання косильної голівки вручну обов'язково зупинити двигун – у протилежному випадку існує **небезпека отримання травм!**

- Агрегат розвернути та надійно покласти
- Ковпачок натиснути до упору
- Кінці струни витягнути із котушки

Якщо к котушці більше немає струни, косильну струну замінити.

## Заміна косильних струн

Перед заміною косильної струни косильну голівку обов'язково перевірити на наявність слідів зношування.

## ! ПОПЕРЕДЖЕННЯ

Якщо помітні сильні сліди зношування, косильну голівку слід повністю замінити.

Косильная струна далі коротко називається "струна".

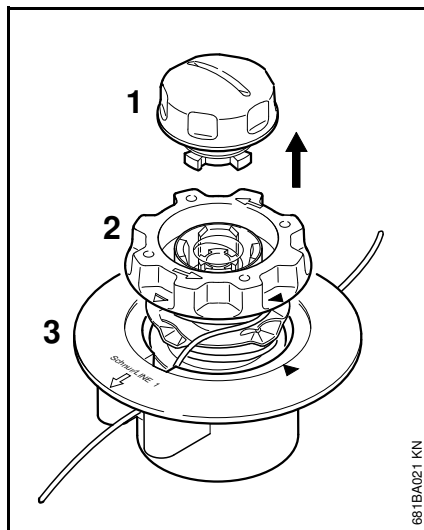
У об'єм поставки косильної голівки входить інструкція з ілюстраціями, яка показує заміну струн. Тому інструкцію для косильної голівки добре зберігати.

- За необхідності демонтувати косильну голівку

## STIHL AutoCut C 5-2

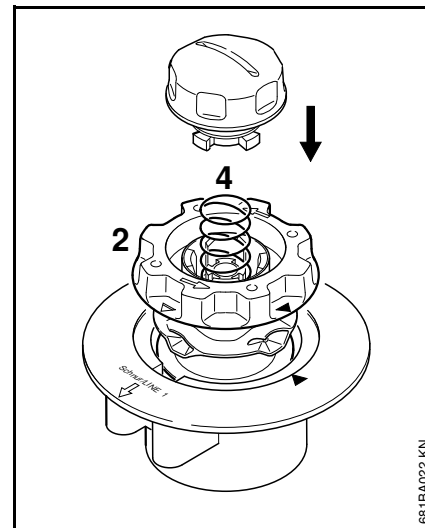
### Розібрати косильну голівку та видалити залишки струни

При нормальній експлуатації запас струни у косильній голівці майже повністю використовується.



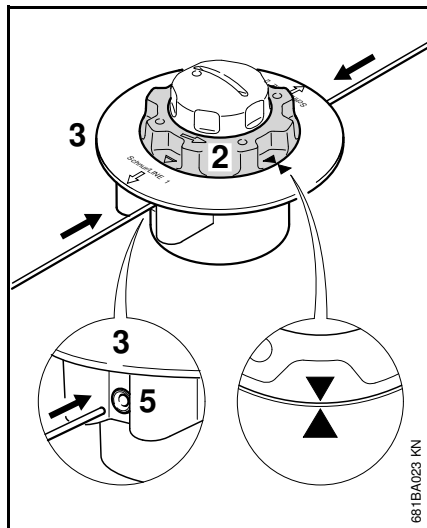
- Утримувати косильну голівку та ковпачок (1) повернути проти годинникової стрілки до тих пір, поки він не буде знятий
- Каркас котушки (2) зняти з верхньої частини (3) та видалити залишки струни

### Зібрати косильну голівку

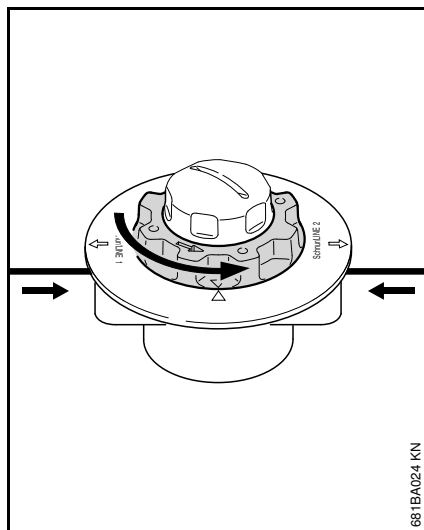


- Пустий каркас котушки встановити у верхній частині
- Якщо пружина (4) вискочила:
- Пружину втиснути у каркас котушки (2) до тих пір, поки вона не буде зафіксована зі звуком
  - Монтувати косильну голівку – див. розділ "Монтаж косильної голівки"

### Обмотати каркас котушки



- Використовувати струну із діаметром 2,0 мм (0,08 дюймів) (фарба зелена)
- Від мотка для заміни (спеціальне приладдя) відрізати дві струни кожна довжиною по 2 м (78 дюймів)
- Каркас котушки (2) повернути проти годинникової стрілки до тих пір, поки два вістря стрілки не будуть показувати одне на одне
- Обидві струни кожна із **прямим** кінцем встановити через одну із втулок (5) до першого відсутнього супротиву у верхню частину (3) – далі протягти до упору

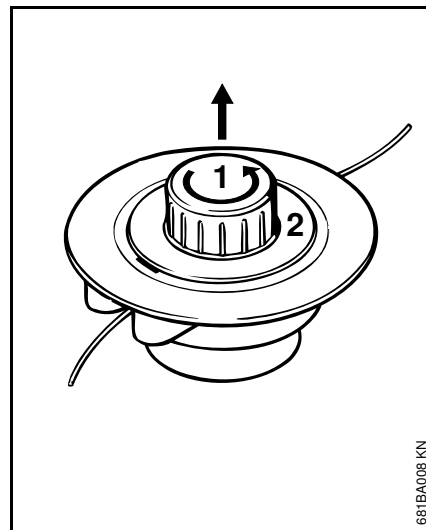


- Верхню частину притримувати
- Каркас котушки повернути проти годинникової стрілки до тих пір, поки найкоротша струна не буде виглядати із косильної голівки ще на приблизно 10 см (4 дюйма)
- якщо необхідно, більш довгу струну укоротити до прибіл. 10 см (4 дюймів)

Косильна голівка заповнена.

### STIHL AutoCut 5-2

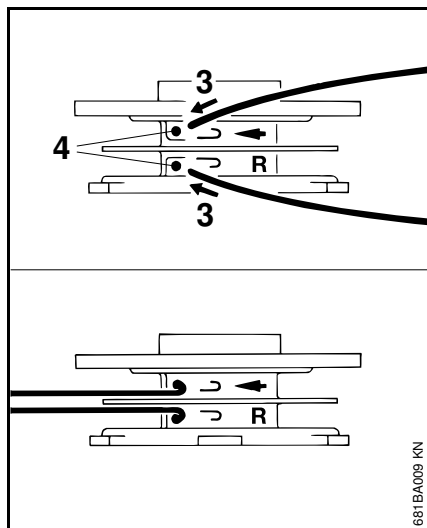
#### Видалити залишки струни



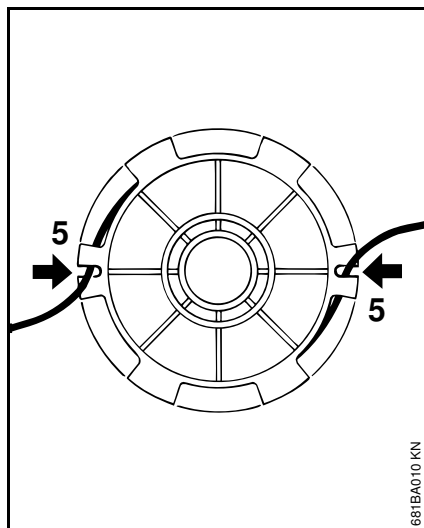
- Відкрити косильну голівку – для цього притримувати рукою та ковпачок (1) повернути проти годинникової стрілки
- Зняти фіксацію каркаса котушки (2), вийняти з косильної голівки та видалити залишки струни

#### Обмотати каркас котушки

У якості альтернативи до окремих струн може використовуватись каркас котушки із уже намотаними струнами (спеціальне приладдя).



- Використовувати струну із діаметром 2,0 мм (0,08 дюймів) (фарба зелена)
- Від мотка для заміни (спеціальне приладдя) відрізати дві струни кожна довжиною по 3 м (120 дюймів)
- Обидві струни кожна лише одним кінцем (3) провести через отвори (4) у каркасі котушки
- Кожну струну на краю отвору сильно обігнути таким чином, щоб виник перегин



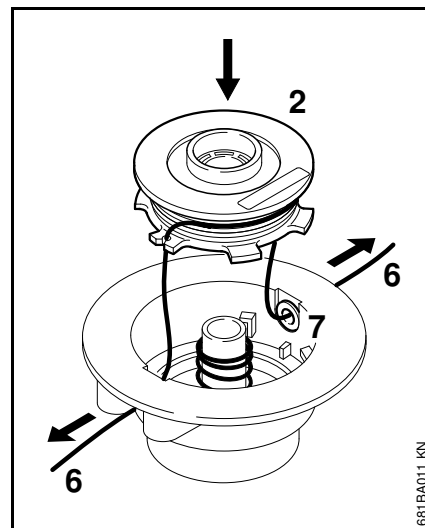
- Струну намотати впорядковано та щільно – у кожному відділі намотувати по одній струні
- Кінці струн провести у шліці (2)

#### Зібрати косильну голівку



#### ВКАЗІВКА

Перед збиранням переконатись, що монтовано натискну пружину – див. розділ "Монтаж косильної голівки".



- Кінці (6) струн провести через вушка (7) та каркас котушки (2) зафіксувати у корпусі котушки

При встановленні каркасу котушки у косильну голівку фіксація струн у шліцах (5) повинна бути знову знятою

- Кінці струн витягнути до упору
- Знову монтувати косильну голівку

## Вказівки стосовно технічного обслуговування та догляду

Дані стосуються нормальних умов експлуатації. При ускладнених умовах (сильна запиленість, ін.) та довгих щоденних часах роботи вказані інтервали слід відповідним чином скоротити.		Перед початком роботи	Після закінчення роботи або щоденно	Кожного тижня	Щомісяця	При неполадках	При пошкодженні	За необхідності
Машина у зборі	Оглядова перевірка (стану)	X						
	Почистити		X					
Під'єднуючий провід	Перевірити	X						
	Заміну доручити спеціалізованому дилеру <sup>1)</sup>						X	
Вимикач, блокування проти вмикання	Перевірка роботи	X						
	Заміну доручити спеціалізованому дилеру <sup>1)</sup>					X	X	
Шліц для охолоджуючого повітря	Почистити		X					
Доступні гвинти та гайки	Затягнути							X
Ріжучі інструменти (косильна голівка)	Оглядова перевірка	X						
	Замінити						X	
	Перевірити щільність посадки	X						
Наклейка з попереджувачим написом	Замінити						X	

<sup>1)</sup> STIHL рекомендує кваліфікованого торговця спеціалізованого профілю STIHL.



## Мінімізація зношування та уникнення пошкоджень

Дотримання даних даної інструкції з експлуатації допоможе запобігти надмірному зношуванню та пошкодженням пристрою.

Експлуатація, технічне обслуговування та зберігання пристрою повинні здійснюватись так ретельно, як це описано у інструкції з експлуатації.

За всі пошкодження, які були викликані недотриманням вказівок стосовно правил безпеки, обслуговування та технічного догляду, відповідальність несе сам користувач. Особливо це стосується випадків коли:

- були зроблені зміни у продукті не дозволені компанією STIHL;
- використання інструментів або приладдя, які не допускаються для даного пристрою, не підходить для нього або має низьку якість;
- використання пристрою не за призначенням;
- використання пристрою у спортивних заходах або змаганнях;
- пошкодження у наслідок подальше використання пристрою із пошкодженими комплектуючими.

## Роботи з технічного обслуговування

Всі роботи, перелічені у розділі "Вказівки стосовно технічного обслуговування та догляду" повинні проводитись регулярно. Оскільки дані роботи з технічного обслуговування не можуть проводитись самим користувачем, необхідно звернутись до спеціалізованого дилера.

Компанія STIHL рекомендує для проведення робіт з технічного обслуговування та ремонту звертатись до спеціалізованого дилера STIHL. Спеціалізовані дилери STIHL регулярно проходять навчання та отримують технічну інформацію.

Якщо дані роботи не проводяться або виконуються не відповідним чином, можуть виникнути пошкодження, відповідальність за які несе сам користувач. До них окрім інших відносяться:

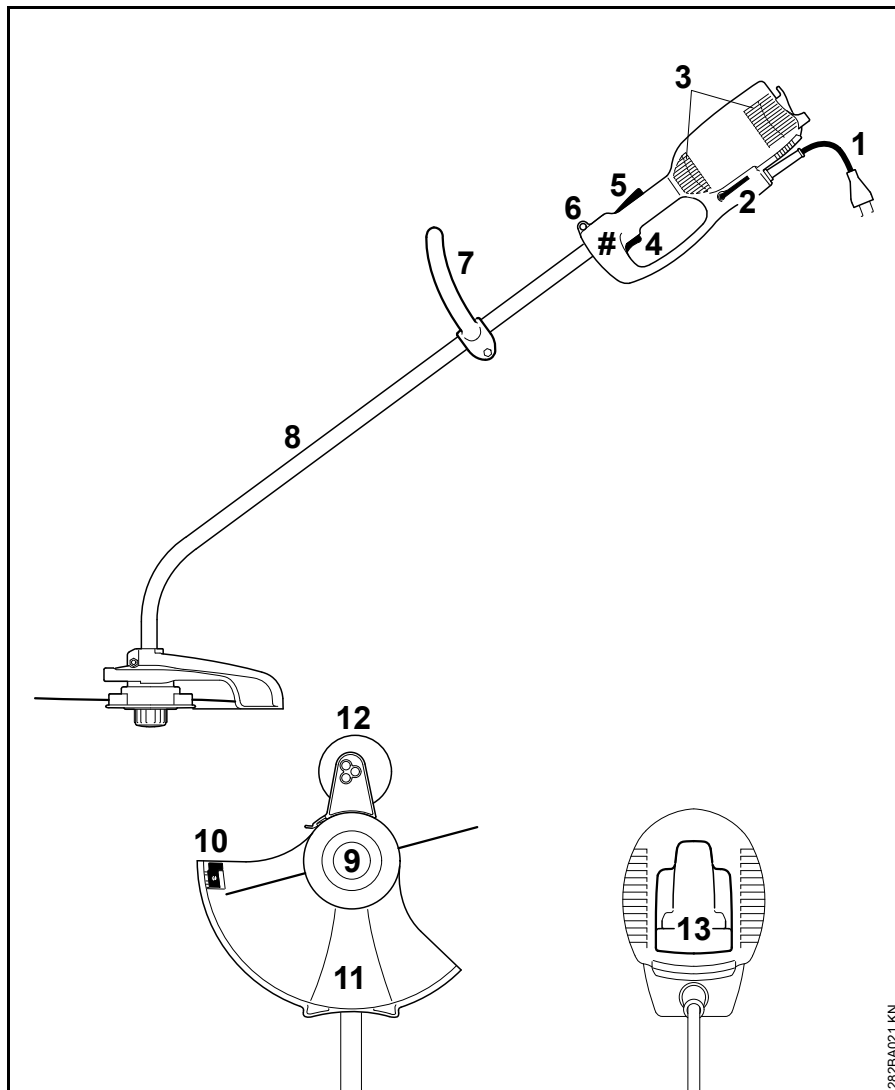
- пошкодження електродвигуна унаслідок не вчасного або не достатнього технічного обслуговування (наприклад, недостатнє чищення направляючої холодного повітря);
- пошкодження через невірне електричне під'єднання (напруга, не достатній розмір підвідних проводів);
- корозія та інші наслідки невідповідного зберігання;
- пошкодження пристрою через використання комплектуючих низької якості.

## Комплектуючі, які швидко зношуються

Деякі комплектуючі мотопристрою підлягають при використанні за призначенням нормальному зношуванню і повинні у залежності від виду та тривалості використання вчасно замінюватись. До них окрім інших належать :

- Ріжучий інструмент
- Захист
- Вугільні щітки

## Важливі комплектуючі




- 1 Під'єднуючий провід
- 2 Кутова викрутка
- 3 Усмоктуючі отвори для холодного повітря
- 4 Вимикач
- 5 Блокування проти вмикання
- 6 Опорна петля
- 7 Кругова рукоятка
- 8 Шток (захисна трубка)
- 9 Косильна голівка
- 10 Ніж для розторцьовки
- 11 Захист
- 12 Опорне колесо (входить в об'єм поставки або поставляється як спеціальне приладдя)
- 13 Пристрій для розвантаження проводу від натягування
- # Номер агрегату


## Технічні дані

### Мотор

#### FSE 60


Номинальна напруга:	230 В
Частота:	50 Гц
Номинальна сила струму:	2,3 А
Потужність:	540 Вт
Номинальна частота обертів при діаметрі круга косильного джгута 350 мм:	7400 1/хв
Запобіжник:	мінімум 10 А
Клас захисту:	II, 

#### FSE 71

Номинальна напруга:	230 В <sup>1)</sup>
Частота:	50 Гц
Номинальна сила струму:	2,3 А
Потужність:	540 Вт
Номинальна частота обертів при діаметрі круга косильного джгута 350 мм:	7400 1/хв
Запобіжник:	мінімум 10 А
Клас захисту:	II, 

1) Модифікація для Австралії: 240 В

#### FSE 81

Номинальна напруга:	230 В
Частота:	50 Гц
Номинальна сила струму:	4,3 А
Потужність:	1000 Вт
Номинальна частота обертів при діаметрі круга косильного джгута 350 мм:	7400 1/хв
Запобіжник:	мінімум 10 А
Клас захисту:	II, 

#### Довжина

FSE 60:	1530 мм
FSE 71:	1530 мм
FSE 81:	1530 мм

#### Вага

У зборі із ріжучим інструментом та захистом

FSE 60:	3,9 кг
FSE 60 <sup>1)</sup> :	4,5 кг
FSE 71:	4,0 кг
FSE 71 <sup>1)</sup> :	4,6 кг
FSE 81:	4,7 кг
FSE 81 <sup>1)</sup> :	5,3 кг

2) Модифікація із під'єднуючим кабелем 10 м для Великобританії

#### Величина звуку та коливань

Для вимірювання рівня звуку та коливань враховувався робочий стан номінальної найвищої кількості обертів.

Подальшу інформацію стосовно виконання робочих директив відносно вібрацій 2002/44/EG див. на сайті [www.stihl.com/vib](http://www.stihl.com/vib)

#### Рівень тиску звуку $L_p$ згідно EN 786

FSE 60:	83 дБ(A)
FSE 71:	82 дБ(A)
FSE 81:	83 дБ(A)

#### Рівень потужності звуку $L_w$ згідно EN 786

FSE 60:	94 дБ(A)
FSE 71:	93 дБ(A)
FSE 81:	93 дБ(A)

#### Рівень вібрацій $a_{hv}$ згідно EN 786

	Ручка ліва	Ручка права
FSE 60:	3,9 м/с <sup>2</sup>	3,6 м/с <sup>2</sup>
FSE 71:	3,3 м/с <sup>2</sup>	2,9 м/с <sup>2</sup>
FSE 81:	2,9 м/с <sup>2</sup>	2,2 м/с <sup>2</sup>

Для рівня тиску звуку та рівня потужності звуку величина К- складає згідно RL 2006/42/EG = 2,5 дБ(A); для коливального прискорення величина К- складає згідно RL 2006/42/EG = 2,0 м/с<sup>2</sup>.

## REACH

REACH означає розпорядження ЄС для реєстрації, оцінки та допуску хімікатів.

Інформація стосовно виконання розпорядження REACH (ЄС) № 1907/2006 див. [www.stihl.com/reach](http://www.stihl.com/reach)


## Вказівки з ремонту

Користувачі даного пристрою можуть проводити лише ті роботи з технічного обслуговування та догляду, які описані у даній інструкції з експлуатації. Інші ремонтні роботи можуть проводити лише спеціалізовані дилери.

Компанія STIHL рекомендує для проведення робіт з технічного обслуговування та ремонту звертатись до спеціалізованого дилера STIHL. Спеціалізовані дилери STIHL регулярно проходять навчання та отримують технічну інформацію.

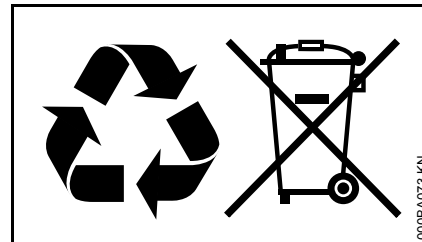
При проведенні ремонтних робіт можуть монтуватись лише такі комплектуючі, які допускаються компанією STIHL для використання у даному мотопристрої або технічно ідентичні. Використовувати лише комплектуючі високої якості. Інакше існує небезпека нещасних випадків та пошкоджень пристрою.

Компанія STIHL рекомендує використовувати оригінальні комплектуючі STIHL.

Оригінальні комплектуючі STIHL можна розпізнати по номеру комплектуючої STIHL, по напису **STIHL** та за наявності по позначці комплектуючої STIHL  (на маленьких комплектуючих може стояти лише значок).

## Знищення відходів

При утилізації слід дотримуватись специфічних для кожної країни норм з утилізації.



Продукти STIHL не можна викидати із домашнім сміттям. Продукт STIHL, акумулятор, приладдя та упаковку віддати на екологічно безпечну повторну переробку.

Актуальну інформацію стосовно утилізації можна отримати у спеціалізованого дилера STIHL.

## Декларація про відповідність нормам ЄС

ANDREAS STIHL AG & Co. KG  
Badstr. 115  
D-71336 Waiblingen

підтверджує, що

Конструкція: Електрична  
мотокоса

Фабрична марка: STIHL

Серія: FSE 60

FSE 71

FSE 81

Серійний номер: 4809

Агрегат відповідає вимогам стосовно виконання

директив 2011/65/ЄС, 2006/42/ЄС, 2004/108/ЄС та 2000/14/ЄС, а також був розроблений та виготовлений у відповідності до дійсних за відповідною датою виробництва версій наступних норм:

EN 55014-1, EN 55014-2, EN 60335-1, EN 60335-2-91, EN 61000-3-2, EN 61000-3-3

Для визначення виміряного та гарантованого рівня потужності звуку були виконані процедури згідно директиви 2000/14/EG, додаток VIII, із застосуванням норми ISO 11094.

Призначена установа, яка приймала участь:

TÜV Rheinland Product Safety GmbH  
Am Grauen Stein  
D-51105 Köln  
(NB 0197)

## Вимірний рівень потужності звуку

FSE 60: 94 дБ(A)

FSE 71: 93 дБ(A)

FSE 81: 93 дБ(A)

## Гарантований рівень потужності звуку

FSE 60: 96 дБ(A)

FSE 71: 95 дБ(A)

FSE 81: 95 дБ(A)

Зберігання Технічної Документації:

ANDREAS STIHL AG & Co. KG  
Produktzulassung

Рік виготовлення та номер агрегату вказані на агрегаті.

Waiblingen, 20.08.2014

ANDREAS STIHL AG & Co. KG

Ваш



Thomas Elsner

Керівник, менеджмент групи продуктів



## İçindekiler

Bu kullanma talimatıyla ilgili	157
Emniyet bilgileri ve çalışma tekniği	157
Uygulama	162
Kesiciler, koruyucular, kollar ve kayışlar için izin verilen kombinasyonlar	164
Şaftın montajı	165
Halka kolun montajı	165
Koruyucu tertibatın takılması	166
Kesicilerin takılması	166
Destek tekerleğinin montajı	167
Aleti kenar kesici olarak değiştirme	168
Aletin elektrik şebekesine bağlanması	169
Kayışın takılması	170
Aleti çalıştırma	170
Aleti kapatma	170
Aşırı yük koruyucusu	171
Aletin muhafazası	171
Kesici başlığın bakımı	171
Muhafaza ve bakım bilgileri	176
Aşınmayı azamiye düşürmek hasarları önlemek	177
Önemli parçalar	178
Teinik bilgiler	179
Tamir bilgileri	180
Çöpe atma	180
AB Uygunluk sertifikası	180
Adresler	181

Sayın müşteri,

STIHL firmasının kalite ürününü satın aldığınızdan dolayı size teşekkür ederiz.

Bu ürünümüz modern teknik metodlarla ve ayrıntılı kalite kontrolünden geçerek elde edilmiştir. Aletinizden memnun kalmanız ve onunla problemsiz çalışabilmeniz için elimizden geleni yapmaya çalışıyoruz.

Aletiniz ile ilgili sorularınız olduğunda, lütfen STIHL satıcınıza veya doğrudan doğruya STIHL firmasına baş vurmanızı öneririz.

Saygılarımla



Dr. Nikolas Stihl

**STIHL®**

Bu kullanma talimatı, sahibi tarafından tescil edilmiştir. Tüm hakları saklıdır, özellikle izinsiz olarak elektronik sistemlerle çoğaltılması, çevrilmesi ve dağıtımı yasaktır.

## Bu kullanma talimatıyla ilgili

### Resim sembolleri

Aletin üstündeki bütün resim sembolleri bu kullanma talimatında açıklanmıştır.

### Metin bölümlerinin belirtilmesi



**İKAZ**

Şahıslara veya mala gelebilecek ağır zarar ve yaralanma tehlikesini belirten ikazlar.



**ÖNERİ**

Alete veya parçalarına gelebilecek zararları gösteren ikaz.

### Yeni teknik gelişme

STIHL sürekli olarak bütün makina ve aletlerin gelişmesi ile uğraşmaktadır; bu yüzden verilen siparişlerin kapsamı, şekli, teknik özellikleri ve donanımı ile ilgili değişiklikler sadece bize bağlıdır.

Bu kullanma talimatnamesinden alınan bilgilerden ve resimlerden hiç bir hak talep edilemez.

## Emniyet bilgileri ve çalışma tekniği



Aletin kesicileri çok yüksek devirle ve elektrikle çalıştığı için bu motorlu alet ile çalışırken özel emniyet önlemleri almak gereklidir.



Kullanma talimatının tamamını ilk defa çalışmaya başlamadan önce dikkatlice okuyup ilerde kullanmak üzere emin bir şekilde saklayın. Kullanma talimatına uymamakla hayatınızı tehlikeye atabilirsiniz.

Her ülkeye mahsus emniyet kurallarına örneğin ilgili meslek kooperatiflerinin, sosyal kuruluşların veya iş emniyeti ile ilgili dairelerinin vs. ön gördüğü tedbirlere uyunuz.

İlk defa aleti kullananlar için: Satıcıdan size aletin emniyetli nasıl kullanıldığını göstermesini isteyiniz veya bir meslek kursuna katılınız.

Reşit olmayanlar, aleti kullanmamalıdır – eğitim gören ve yetişkin bir kişinin huzurunda çalışan 16. yaşını doldurmuş gençler hariç.

Çocukları, hayvanları ve seyircileri uzak tutunuz.

Alet artık kullanılmıyorsa kimseye zarar vermeyecek şekilde muhafaza edin. Aleti yetkisiz kişilerin kullanmasını önleyin, fişi prizden çekin.

Kullanıcı, kazalardan ve başka şahıslara veya onların mallarına gelebilecek zarar ve tehlikeden sorumludur.

Motorlu aleti sadece o modeli tanıyıp kullanmasını bilen şahıslara ödünç verin – ve daima kullanma talimatnamesini de birlikte verin.

Fiziki, duyuşsal algılama veya zihinsel yönden engelli olduklarından dolayı aleti emin kullanamayan şahıslar sadece gözetim altında veya sorumlu başka bir şahsın vereceği direktiflerle aleti kullanabilirler.

Ses emisyonu yaratan motorlu aletlerin kullanımı ülkeye veya yerel hükümlere göre zamansal bakımdan sınırlandırılabilir.

Her çalışmadan önce aletin ön görüldüğü şekilde işler olup olmadığını kontrol edin. Özellikle bağlantı kablosuna, fişe ve emniyet tertibatına dikkat edin.

Bağlantı kablosunu aleti çekmek için veya nakliyatı için kullanmayınız.

Aletteki her türlü çalışmadan önce, örneğin temizleme, bakım, yedek parça değiştirme, – **Fişi prizden çekiniz!**

Motorlu aletin koruyucusu, aleti kullanan şahsı kesicilerin savurduğu her türlü cisimden (taş, cam, tel vs.) koruyamaz. Bu cisimler herhangi bir yere çarpıp tekrar kullanıcıya isabet edebilirler.

Aleti temizlemek için yüksek basınç temizleyicileri kullanmayınız. Güçlü su huzmesi aletin bazı yerlerine hasar verebilir.

Alete su sıkmayınız.

### Sağlık bakımından yatkınlık

Alet ile çalışan bir insanın dinç, sağlıklı ve zinde olması gerekir.

Sağlık bakımından yorulmaması gereken kişiler doktorlarına aletle çalışmanın mümkün olup olmadığını danışmalıdır.

İçki içtikten, reaksiyon gücünüzü azaltacak ilaç veya uyuşturucu madde kullandıktan sonra aleti kullanmayın.

### **Ekstralar ve yedek parçalar**

Sadece STIHL firmasının o alet için öngördüğü kesicileri ve aksesuarları/ekstraları veya teknik bakımdan eş değerde parçaları kullanın. Bu konuyla ilgili soruları bayiye yöneltiniz. Sadece yüksek kaliteli aletler veya aksesuarlar/ekstralar kullanınız. Aksi taktirde alette kaza veya hasar meydana gelebilir.

STIHL size STIHL orijinal aletleri ve aksesuarları kullanmanızı tavsiye eder. Bunlar özellikleriyle en uygun şekilde ürüne ve kullanıcının taleplerine göre uyarlanmışlardır.

Alette bir değişiklik yapmayınız – böylece emniyetinizi tehlikeye atabilirsiniz. Öngörülmemen ek aletlerin kullanılmasından dolayı şahsa veya mala karşı meydana gelebilecek zararlardan STIHL hiçbir sorumluluk kabul etmez.

### **Kullanım alanları**

Motorlu aleti – ona uygun görülen kesici tertibatıyla -sadece çim kesiminde, ayrık otu veya benzeri şeylerin kesiminde kullanın.

Bu aletin başka görevlerde kullanılmasına izin verilmez, aksi halde kaza veya alette hasar meydana

gelebilir. Üründe bir değişiklik yapmayınız – bu da kazalara veya alette hasara neden olabilir.

### **Elbise ve teçhizat**

Öngörülen elbise ve teçhizat kullanınız.



Elbiseniz uygun olmalı ve hareket serbestliğini engellememeli. Vücudunuza tam veya dar oturan elbise giyin – iş paltosu değil, kombi tulumu giyin.

Ağaçlara, çalılara veya aletin dönen parçalarına takılabilecek giyecek giymeyiniz. Ayrıca atkı, kravat veya ziynet eşyası da takmayınız! Uzun saçları toplayınız (örneğin bir baş örtüsü, bere, kask vs. ile).



Tabanları kaymayan, profilli emniyet botları giyiniz.



**İKAZ**



Gözlerin yaralanma tehlikesine karşı EN 166 standartına uygun iş gözlüğü takın. İş gözlüğünün tam doğru oturmasına dikkat edin.

Yüz maskesi takın ve doğru oturmasına dikkat edin. Yüz koruyucusu yeterince gözleri korumaz.

"Şahsi kulaklıklarınızı", örneğin kulak koruma kapsülü takınız.



Dayanıklı malzemeden imal edilmiş (örn. deriden) sağlam iş eldivenleri giyiniz.

STIHL size çok yönlü ve şahsınıza uygun emniyet programı sunar.

### **Aletin nakli**

Daima aleti kapatınız ve aletin fişini prizden çekiniz.

Motorlu aleti kayışa takılı halde veya dengeli şekilde şaftından veya halka kolundan tutarak taşıyın.

Arabada naklediyorsanız: daima aletin devrilmesini ve zarar görmesini önleyin.

### **İşletmeden önce**

#### **Aleti kontrol edin.**

Aletin her türlü çalışma emniyetini kontrol ediniz – Kullanma talimatının uygun bölümünü okuyunuz:

- Çalıştırma blokesinin ve şalterin kolayca işlenmesi gerekir – şalterden elinizi çektiğinizde başlangıç pozisyonuna geri atlamalıdır.
- Kesicilerin, koruyucuların ve sapların kombinasyonlarına izin verilmiş olması gerekir, bütün parçaların kusursuz monte edilmiş olması gerekir. Metal kesici takmayın – **Yaralanma tehlikesi!**
- Kesicilerin doğru monte edilmiş, sıkı oturmuş ve kusursuz olmasını kontrol edin.



- Koruyucu tertibatın (örnk. kesicilerin koruyucuları) hasarlı veya aşınmış olup olmadığını kontrol edin. Hasarlı parçaları yenileyiniz. Aleti koruyucusu hasarlıyken kullanmayın
- Kolların temiz ve kuru olmasına, kirlenmemiş olmasına – böylece aleti doğru yönetmeye dikkat edin.
- Sapı kendi boyunuza göre ayarlayın.

Aleti sadece işlemesi emniyetliyen kullanın, yoksa **kaza meydana gelebilir!**

Aleti sadece bütün parçaları hasarsız ve sıkıca monte edilmiş haldeyse çalıştırın.

Kumanda ve emniyet teçhizatındaki hiçbirşeyi değiştirmeyin

Motorlu aleti çalıştırırken kesiciler ne zemine ne de başka bir şeye temas etmemelidir.



Kesicilerle teması öneyiniz – **Yaralanma tehlikesi!**



Motorlu aleti durdurduktan sonra kesiciler kısa bir süre dönmeye devam eder – **Volantin tesiri ile!**

## Elektrik bağlantısı

Elektrik çarpması tehlikesini önleme:

- Şebekenin gerilimi ve frekansı aletinizin (levhasında belirtilen) gerilimi ve frekansı ile birbirine uymalıdır.
- Bağlantı kablolarını, prizi ve uzatma kablolarını hasar açısından kontrol ediniz. Bağlantı kablosu, bağlantı parçaları veya prizler hasarlıysa veya standartlara uygun değilse kullanılmalarına izin verilmez.
- Elektrik bağlantısının fişini sadece öngörülmüş şekilde monte edilmiş prize takınız.
- Bağlantı ve uzatma kablolarının yalıtımı ayrıca fişin ve bağlantı parçalarının durumu kusursuz olsun.
- Aletin fişine, bağlantı veya uzatma kablolarına veya her türlü elektrikli bağlantılara katiyen ıslak ellerle dokunmayınız.
- Kullandığınız uzatma kabloları o iş için öngörülen şartlara uysun.

Bağlantı ve uzatma kablolarını uzmanca döşeyiniz:

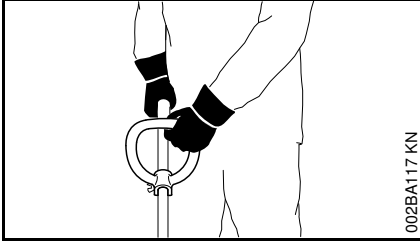
- Uzatma bağlantı kablolarında her bağlantının kablosunun azami kesiti göz önünde bulundurulmalıdır – "Aletin elektrik bağlantısı" bölümüne bakın.
- Bağlantı kablolarını zarar verilemeyecek şekilde ve kimseyi tehlikeye atmayacak şekilde döşeyin ve işaretleyin – **Tökezleme tehlikesi!**

- Uygun olmayan bağlantı kablolarını kullanmak tehlikeli olabilir. Sadece dışarda kullanılmasına izin verilen ve buna dair üzerinde işareti bulunan, ayrıca yeterli kalınlıkta çapı olan uzatma kabloları kullanınız.
- Uzatma kablosunun prizi ve kuplaj bağlantısı su geçirmez olmalıdır ve suyun içine yatırılmamalıdır.
- kabloları kenarlara, sivri burunlara veya keskin eşyalara değip aşınacak şekilde döşemeyiniz
- Kapı veya pencere aralıklarından sıkıştırıp geçirmeyiniz
- Dolaşmış kabloları – fişi prizden çıkardıktan sonra çözünüz
- Döner kesicilerle teması mutlaka önleyin
- Fazla ısıdan yangın çıkmasını önlemek için kablo tamburunu daima tamamen çözünüz.

## Aleti tutma ve yönetme

Aleti daima **iki elinizle** saplarından **sıkıca tutun**. Daima yere sağlam ve emin basınız.

Motorlu aleti daima vücudunuzun sağ tarafında tutup yönetin.



Sol eliniz yuvarlak kolda, sağ eliniz kumanda sapında olsun – solak olanlar için de geçerlidir.

### Çalışırken



Bağlantı kablosu hasarlıysa hemen fişi prizden çıkartınız – **Hayati tehlike, elektrik çarpmalı!**

Elektrik kablosuna üzerinden geçerek, ezerek veya sıkıştırarak vs. zarar vermeyiniz.

Fişi çekerek değil elinizle tutarak prizden çıkartın.

Fişi ve elektrik bağlantı kablosunu sadece eliniz kuruysa elleyin.

Elektrikli alete katıyen su sıkmayın – **Kısa devre yapabilir!**



Yağmurlu veya çok ıslak ortamda aletle çalışmayın – aletin motoru sudan korunmamıştır – **Elektrik çarpmalı tehlikesi – kısa devre yapma tehlikesi!**

Aleti yağmurda bırakmayınız.

Tehlike anında veya acil durumlarda aleti hemen durdurun – şalteri, çalıştırma blokesini bırakın.

Alet tek kişi tarafından kullanılır – başka şahısların çalışma alanınızda bulunmasına müsaade etmeyin.



Hiç kimseyi 15 metre çapındaki çalışma alanınıza sokmayınız – savrulan her çeşit cisimden dolayı – yaralanma tehlikesi bulunur. Bu mesafeyi mallara karşı da muhafaza ediniz (arabalar, camlar) – **mala zarar verme tehlikesi!** 15 metrelik bir alanın dışındaki yerlerde de tehlike tamamen ortadan kalkmış sayılmaz.



Çalışma alanınızı kontrol ediniz: sert cisimler, taşlar, metal parçacıklar vs. – 15 metreden uzağa bile – savrulabilir – **Yaralanma tehlikesi!** – ve kesici tertibatına veya başka şeylere de (park etmiş arabalara, pencere camlarına) zarar verebilir (mala zarar verme).



Aleti ile kesicisinin uygun koruyucusu olmadan katıyen çalışmayın – savrulan cisimlerden dolayı **yaralanma tehlikesi!**

Islak ot kesmeyin.

Dikkat meyilli zeminlerde, düz olmayan alanlarda – **Kayma tehlikesi!**

Bağlantı kablosunu daima aletin arka tarafından döşeyiniz – geri geri gitmeyiniz – **tökezleme tehlikesi!**

Engellere dikkat ediniz: ağaç kütüklerine, köklere – **tökezleme tehlikesi!**

Sadece sağlam durduğunuz bir zeminin üstünde çalışın, katıyen merdiven veya çalışma platformu gibi sabit olmayan yerlerde dururken çalışmayınız.

Kulak koruyucusu ile çalışıyorsanız pür dikkat gereklidir – tehlikeyi belirten sesler (bağırılmalar, sinyal sesleri vs.) tam olarak duyulmadığı için.

Zamanında çalışma molaları veriniz, yorgunluğunuzu ve bitkinliğinizi gidermek için – aksi takdirde **kaza tehlikesi!**

Düşünerek ve sakın çalışınız. Sadece yeterli derecede aydınlık ise veya yeterince görebiliyorsanız çalışınız. Dikkatli çalışınız, başkalarını tehlikeye atmayınız.

İyi görünmeyen, sık bitkili alanlarda bilhassa dikkatli çalışınız.

Çalı ve fundalıkların altında kesim yaparken yerden en az 15 cm mesafe tutunuz – oradaki canlılara zarar vermek için.

Kesici tertibatı düzenli olarak, sık sık ve herhangi bir değişiklik fark ettiğinizde hemen kontrol edin:

- Motorlu aleti durdurun, emin şekilde tutun, kesicileri frenlemek için yere bastırın ve aletin fişini prizden çıkarın.
- Aletin durumunu ve sağlam oturmasını kontrol ediniz, çatlaklara dikkat ediniz

- Hasarlı kesicileri hemen değiştirin çatlak kıldan ince olsa dahi
- Aletinizin ot ve çalı girebilen örneğin kesicilerin veya koruyucuların takıldığı yerleri düzenli olarak temizleyin.

Kesicileri değiştirmek için motoru durdurunuz ve fişi prizden çıkarınız. Kasıtsız olarak motorun çalışmasından dolayı – **Yaralanma tehlikesi!**

Hasarlı veya çatlak bir kesiciyi veya aleti tekrar kullanmayınız ve kaynak yaparak veya düzelterek tamir etmeyiniz, şekli bozulur (dengesizlik).

Aletin parçaları kopabilir ve fırlayan parçalar aleti kullanana veya başka bir şahsın üstüne çok hızlı fırlayıp **ağır yaralanmalara** yol açabilir.

Sadece bıçağı doğru takılmış koruyucu kullanınız ki kesici ipin boyu izin verilen kadar olsun.

Kesici ile teması önleyin – **Yaralanma tehlikesi!**

Kesici ipi elle tekrar ayarlamak isterseniz mutlaka motoru durdurun ve fişi prizden çekin – **Yaralanma tehlikesi!**

Fazla uzun kesici ipe yanlış kullanma, motorun çalışma devrini düşürür. Bu durum aşırı ısınmaya ve motorun hasar görmesine sebep olur.

Kesici ipin yerine metal tel takmayın – **Yaralanma tehlikesi!**

Eğer aletin çalışması istenilmeyen bir durumdan dolayı (darbe veya düşmeden dolayı şiddetin etkisi) durdurulduysa, mutlaka çalıştırmadan önce emniyetli çalışıp çalışmadığını kontrol ediniz – "Çalıştırmadan önce" bölümüne bakınız. Özellikle emniyet

donanımının fonksiyonunu kontrol ediniz. Emniyetli çalışmayan motorlu aleti katiyen kullanmayın. Şüpheli durumlarda uzman satıcıya başvurunuz.

Aleti terk etmeden önce: aleti durdurun – fişi prizden çıkarın.

### **Vibrasyonlar**

Motorlu aleti uzun süre kullandığınızda ellerde motor titreşiminden kaynaklanan kan dolaşımı bozuklukları meydana gelebilir ("beyaz parmak hastalığı").

Çalışma süresini birçok faktör etkilediğinden genel bir çalışma süresi belirlenemez.

Kullanım süresi aşağıdaki önlemler alınarak uzatılabilir:

- Ellerin korunması (sıcak eldiven)
- Mola verme

Aşağıdaki durumlar kullanım süresini kısaltır:

- Kullanıcının kan dolaşımı rahatsızlığının bulunması veya kan dolaşımının kötü olması (belirti: parmakları sürekli soğuktur, karıncalanır)
- Düşük hava sıcaklığı
- Kesme esnasında uygulanacak kuvvet (yüksek kuvvet uygulama kan dolaşımını engeller)

Motorlu aleti uzun süreli kullandığınızda ve yukarıda açıklanan şikayetler devam ettiğinde (örneğin parmakların karıncalanması) doktor muayenesinden geçmeniz tavsiye edilir.

### **Bakım ve Tamir**

Aletle ilgili her türlü çalışmaya başlamadan önce daima aletin fişini prizden çekip çıkartın. İstenmedik halde motor çalışırsa – **Kaza tehlikesi** doğar!

Motorlu aletin bakımını düzenli olarak yapın. Sadece kullanma talimatında belirtilen bakım ve tamir işlerini yapın. Diğer bütün işleri bir uzman satıcı tarafından yaptırın.

STIHL bakım ve tamir işlerinin sadece STIHL uzman satıcıları tarafından yapılmasını tavsiye eder. STIHL uzman satıcılarına düzenli olarak kendilerini geliştirme kursları ve teknik yenilikler hakkında bilgiler sunulur.

Sadece yüksek kaliteli yedek parçalar kullanın. Aksi takdirde alette kaza veya hasar meydana gelebilir. Bu konuyla ilgili soruları uzman satıcıya yöneltin.

STIHL size STIHL orjinal yedek parçaları kullanmanızı tavsiye eder. Bunlar özellikleriyle en uygun şekilde alete ve kullanıcının taleplerine göre uyarlanmışlardır.

Motorlu alette hiçbir değişiklik yapmayın, emniyetinizi tehlikeye atmış olursunuz – **Kaza tehlikesi!**

Bağlantı kablolarını ve pirizi kusursuz yalıtım ve malzeme eskimesi (parçalanma) açısından düzenli olarak kontrol edin.

Bağlantı kabloları gibi elektrikli parçalar sadece uzman elektrikçiler tarafında tamir edilmeli veya yenilenmelidir.

Plastik parçaları bir bezle temizleyin. Keskin deterjanlar plastik parçalara zarar verebilir.

Alete su sıkmayınız.

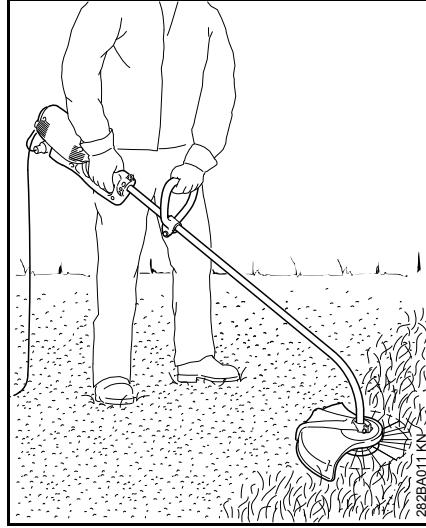
Koruyucu tertibatta veya kescilerdeki sabitleme civatalarının sıkı olup olmadığını kontrol edin, gerektiğinde sıkıştırın.

Motor gövdesindeki soğuk hava ızgarasını gerektiğinde temizleyin.

Motorlu aletinizi kuru, temiz ve emniyetli bir yerde muhafaza edin.

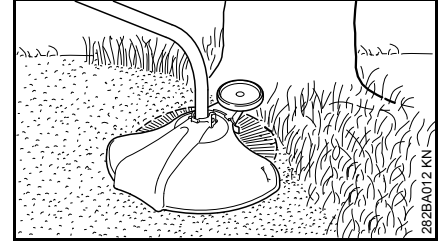
## Uygulama

### Kesim



- Motorlu aleti iki elinizle tutun – sağ eliniz kumanda sapında – sol eliniz yuvarlak kolda olsun.
- Dik durun – Aleti rahat bir şekilde ve daima vücudunuzun sağ tarafında tutun
- Aleti düzenli şekilde hareket ettirin – kesici ipin çime olan mesafesi kesim uzunluğunu tespit eder.
- Çitlerle, duvarlarla, taşlarla vs. teması önleyin – daha çok aşınmaya yol açar

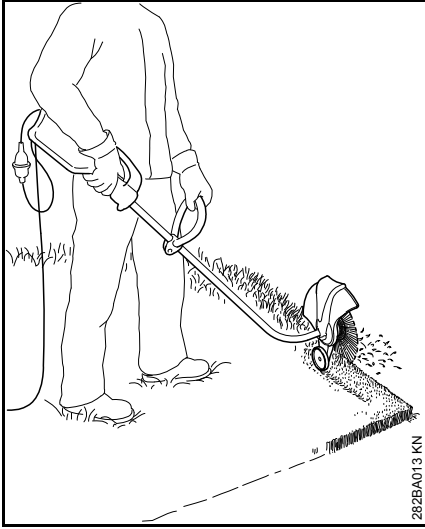
### Destek tekerlekli kesim



Birkaç el işlemlerle aletinize destek tekerlek takabilirsiniz ("Destek tekerleğin takılması" bölümüne bkz.)

- Destek tekerlek kesici ipin çalışma alanını tespit eder.
- Döner kesici ip çalışırken verilebilecek hasarlardan korur (örnk. ağaç kabukları)

## Kenar kesmek



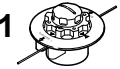
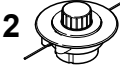
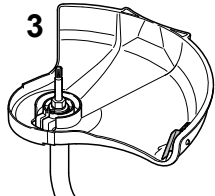


Aleti bir iki el işlemleriyle kenar kesicisine dönüştürebilirsiniz ("aleti kenar kesicisine dönüştürmek" bölümüne bkz.).

- Aleti resimde gösterildiği gibi kullanın
- Kesici ipi çim kenarlarına tutun – bunu yaparken zeminden doğru mesafede yönetin veya destek tekerleği kullanın ("Destek tekerleğin takılması" bölümüne bkz.)

## Çöpe atma

Kesim atıklarını ev çöpüne atmayın – kesim atıklarını kompostolama imkanı vardır.

## Kesiciler, koruyucular, kollar ve kayışlar için izin verilen kombinasyonlar

Kesici alet	Koruyucu	Kol/sap	Taşıyıcı kemer
 			

282BA010 KN

### İzin verilen kombinasyonlar

Kullanacağınız kesici aletlere bağlı olarak doğru kombinasyonu tablodan seçebilirsiniz!



**İKAZ**

İş güvenliği sebeplerinden dolayı başka kombinasyonlar yasaktır – **İş kazası tehlikesi!**

Kavisli şaftı ve yuvarlak kolu bulunan motorlu tırpanlarda **sadece** (1, 2) numaralı kesici başlıkların kullanılmasına izin verilmiştir.

### Kesici aletli

#### Kesici başlıkları

- 1 STIHL AutoCut C 5-2
- 2 STIHL AutoCut 5-2

### Koruyucu

- 3 Sadece kesici başlıklar için koruyuculu kesiciler

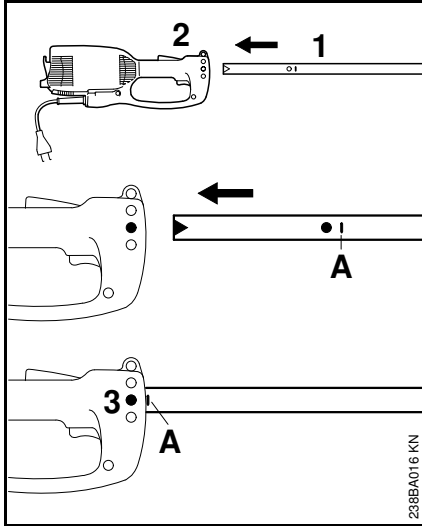
### Kol/sap

- 4 Halka kol

### Taşıyıcı kemer

- 5 Tek omuz kayışı kullanılabilir

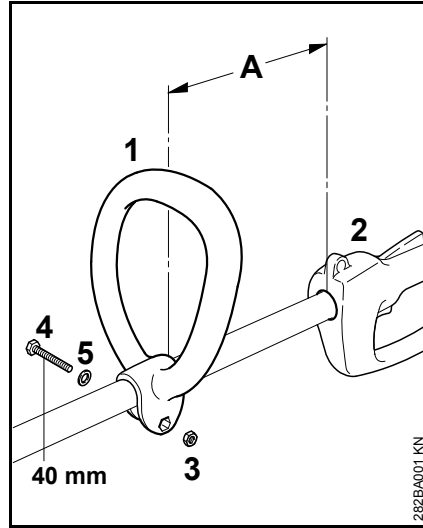
## Şaftın montajı



- Şaftın koruma kapağını çıkarın
- Şaftı (1) motor gövdesine (2) A işaretine kadar yerleştirin, şaftı yerleştirirken biraz ileri ve geri döndürün
- Gövde içindeki civatayı (3) sıkın

## Halka kolun montajı

### Yuvarlak kolun monte edilmesi

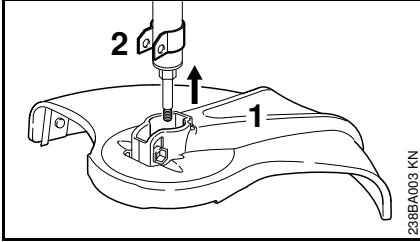


- Yuvarlak kolu (1), kullanma sapına (2) 30 cm aralık (A) ile şaft üzerine takın
- Somunu (3) yuvarlak kolun (1) içine yerleştirin
- Uçları birbirine bastırın ve civatayı (4) M6x40 rondela (5) ile birlikte karşı taraftan bastırarak sıkın

### Yuvarlak kolu en uygun pozisyona getirin

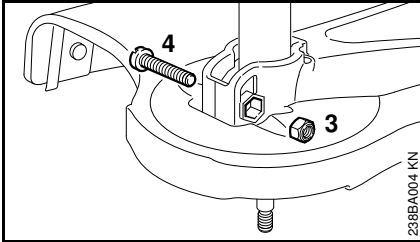
- Civatayı (4) açın
- Yuvarlak kolu (1) şaft üzerinde istenilen pozisyona kaydırın – Civatayı (4) tekrar sıkın

## Koruyucu tertibatın takılması



238BA003 KN

- Koruyucuyu (1) dayanıncaya kadar tut (2) takın

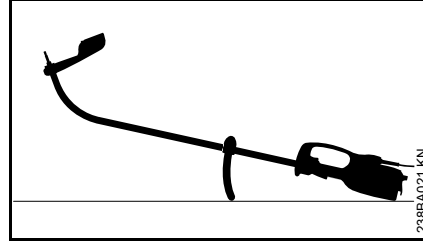


238BA004 KN

- Emniyet somununu (3) koruma elemanındaki somun yerine takın
- Delikler üst üste gelmelidir.
- Civatayı (4) M6x30 takın ve sıkın

## Kesicilerin takılması

### Motorlu aleti yere koyma



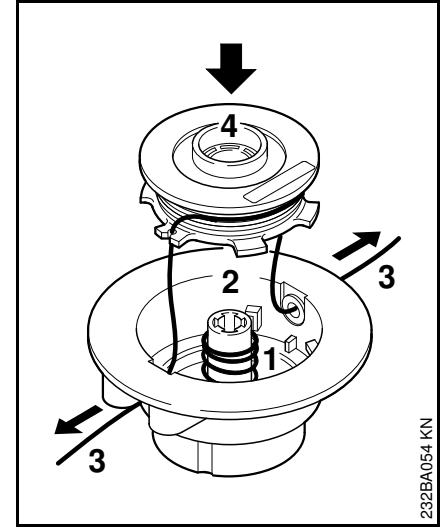
238BA021 KN

- Motorlu aletin kapatılması
- Motorlu tırpanı kesicilerin takılacağı yer yukarıya bakacak şekilde yere yatırın

### Kesici başlığı vida dişli bağlantısız takma

Kesici başlık ile ilgili broşürü iyi saklayınız.

## STIHL AutoCut 5-2

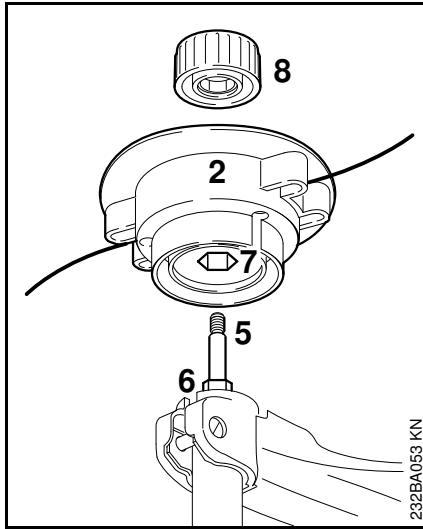


232BA054 KN

- Yayı (1) üst parçaya (2) takın
- Kesici ipi (3) makaraya (4) dolayın
- Kesici ipleri kovanlardan geçirin ve makara gövdesini makara yuvasına yerleştirin.

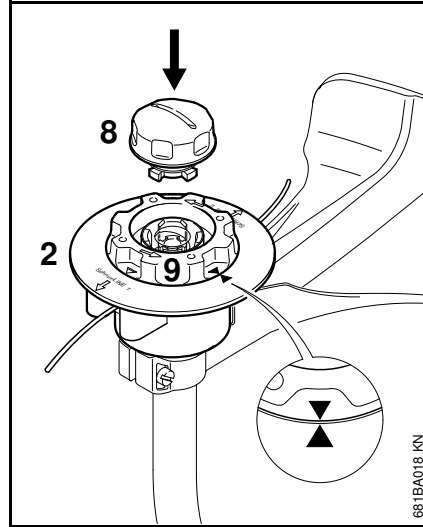
Bundan sonraki yapılacaklar ekteki broşürde açıklanmıştır!





- Üst parçayı (2) mil üzerine itin (5), bu esnada iç altı köşeli (7) elemanı altı köşeli (6) elemana takın
- Kapağı (8) üst parçanın üzerine yerleştirin – saat yönünde dayanıncaya kadar döndürerek takın ve sıkın

## STIHL AutoCut C 5-2



- Üst parçayı kesici başlık AutoCut 5-2 de olduğu gibi milin üstüne itin
- Her iki okun ucu birbirini gösterinceye kadar makarayı (9) saat yönünde çevirin – makarayı bu şekilde muhafaza edin
- Kapağı (8) sonuna kadar bastırarak makaranın içine sokun ve aynı anda saat yönünde çevirin.
- Kapağı dayanıncaya kadar döndürün ve elden sıkın

### Kesici başlığı çıkartma

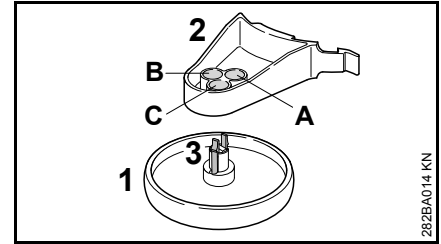
- Makara gövdesini sabit tutun
- Kapağı saat yönünün tersine doğru döndürün

## Destek tekerleğinin montajı

Destek tekerlek ya siparişe dahildir veya sonradan temin edilebilir.

Destek tekerlek kesici ipin çalışma alanını tespit eder.

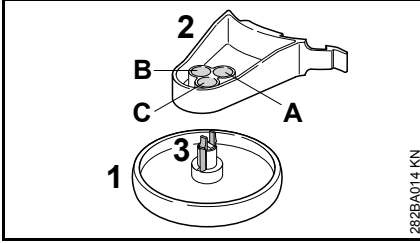
- Döner kesici ip çalışırken verilebilecek hasarlardan korur (örnk. ağaç kabukları)
- Kenarları keserken zeminden alete olan mesafeyi belirler.



Destek tekerlek (1) 3 pozisyonda (A, B veya C) tutacakta (2) tespit edilebilir. Böylece kesici ipin kesilecek kenara olan mesafesi çeşitli ölçülerde ayarlanabilir.

- A** Kesici ipin kesim alanı destek tekerleğin dış açısının dışına taşarsa – örnk. kenar keserken
- B** Kesici ipin kesim alanı destek tekerleğin dış açısına kadar
- C** Kesici ipin kesim alanı destek tekerleğinin dış açısına kadar yetmezse- örnk ağaçların kök diplerindeki kesim işlerinde

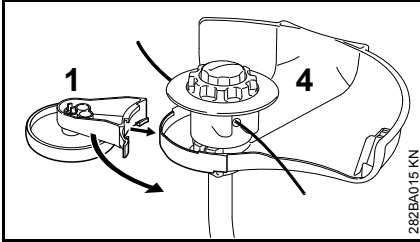
## Destek tekerleği tutacağa takmak



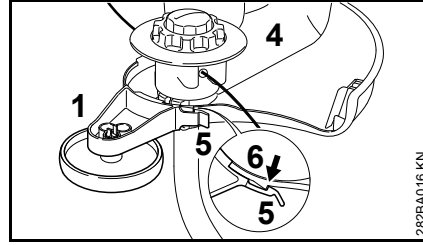
- Destek tekerleği (1) istenilen pozisyonda tutacağa (2) takın, kanca (3) yuvasına oturuncaya kadar

Kancayı (3) sıkıştırınca destek tekerlek (1) tekrar tutacaktan (2) çıkarılabilir.

## Destek tekerleği ve koruyucunun takılması



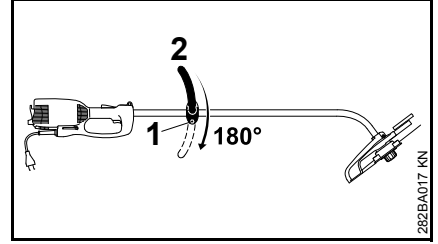
- Destek tekerleği (1) tutacağı ile birlikte koruyucuya (4) geçirin



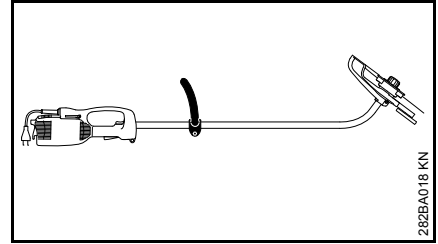
- Destek tekerleği (1) mesnetli halka (5) ile koruyucunun (4) kancasına (6) takın

Destek tekerleğini (1) mesnetli halka (5) hafifçe kancanın (6) üstünden kaldırıldığında koruyucudan (4) çekip çıkarılabilir.

## Aleti kenar kesici olarak değiştirme



- Civatayı (1) çıkartın
- Yuvarlak kolu (2) 180° döndürün
- Civatayı (1) sıkıştırın



Aleti 180° döndürdüğünüzde "kenar kesicisi" olarak kullanabilirsiniz ("Kullanma" bölümüne bkz.)

## Aletin elektrik şebekesine bağlanması

Şebekenin gerilimi ve frekansı aletinizin (Model levhasında belirtilen) gerilim ve frekansı ile birbirine uymalıdır.

Elektrik şebekesinin asgari sigorta amper değeri Teknik Veriler bölümünde açıklanan şartlara göre uygulanmalıdır – bkz. "Teknik Veriler".

Alet elektrik şebekesine fazla yükten koruyucu mekanizmalı şalter aracılığı ile bağlanmalıdır. Bu şalter iletmeye ceryanını toprağa 30 mA'den fazla olduğu an ceryan bağlantısını keser.

Şebekeye bağlantı IEC 60364 standartına ve ülkelerin şartlarına uygun olması gerekir.

### Uzatma kablosu

Uzatma kablosu, özelliği açısından en azından alettaki kablo ile aynı özelliklere sahip olmalıdır. Elektrik kablosundaki yapı türü (tip tanımı) işaretini dikkate alınız.

Kablo telleri, şebeke gerilimi ve kablo uzunluğuna bağlı olarak açıklanan asgari kesitlere uygun kalınlıkta olmalıdır.

#### Kablo uzunluğu      Asgari kesit

##### 220 V – 240 V:

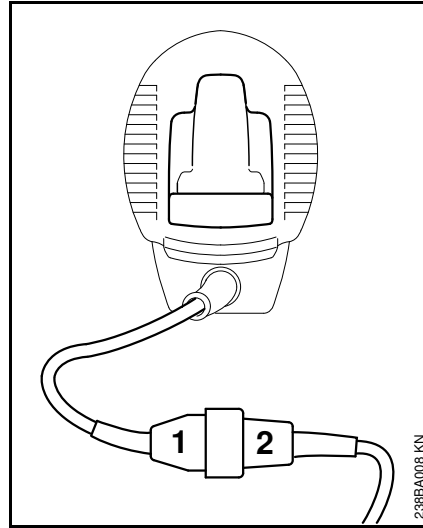
20 m' ye kadar      1,5 mm<sup>2</sup>

20 m' den 50 m' ye kadar      2,5 mm<sup>2</sup>

##### 100 V – 127 V:

10 m'ye kadar      AWG 14 / 2,0 mm<sup>2</sup>

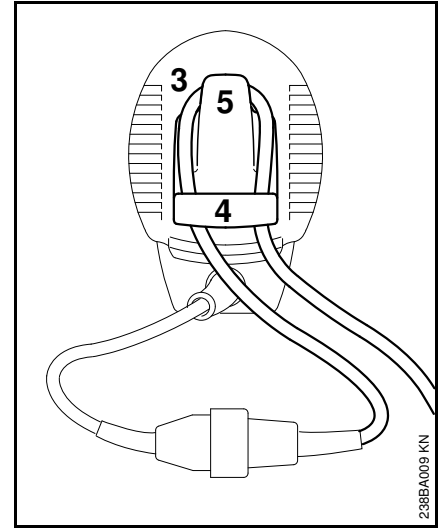
10 m dan 30 m'ye kadar      AWG 12 / 3,5 mm<sup>2</sup>



- Fişi (1) uzatma kablosunun bağlantı parçasına (2) takın.

### Gerginlikten koruma

Çekme yükü azaltması elektrik kablosunu zarar görmeye karşı korur.



- Uzatma kablosu ile bir halka (3) oluşturun
- halkayı (3) delikten (4) geçirin
- halkayı (3) kancanın (5) üzerinden geçirin ve sıkın
- Uzatma kablosunun fişini öngörüldüğü şekilde takılmış prize takın.

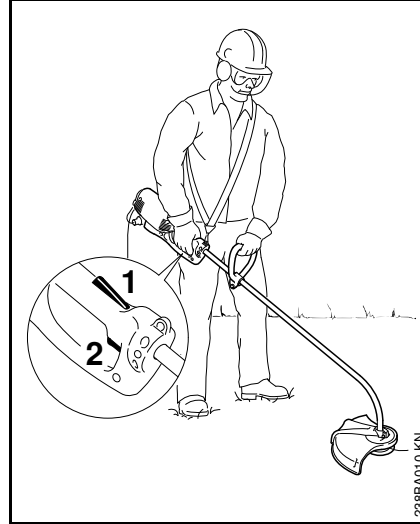
## Kayışın takılması

Taşıma kayışı ekstra olarak satın alınabilir.

Taşıma kayışını sol omuz üzerinde taşıyın ve kayış uzunluğunu, motorlu tırpanın asılacağı karabina köprüsü sağ kalça üzerinde duracak şekilde ayarlayın.

Köprünün açık olan ağız vücuttan dışarı bakacaktır. Karabina köprüsünü taşıma halkasına (bkz. "Önemli parçalar") sabitleyin.

## Aleti çalıştırma



- yere emin ve sağlam basın
- Motorlu aleti iki elinizle tutun – sağ eliniz kumanda sapında – sol eliniz yuvarlak kolda olsun.
- Dik durun – Aleti rahat bir şekilde ve daima vücudunuzun sağ tarafında tutun
- Kesiciler ne zemine ne de başka bir şeye temas etmemelidir.
- Çalıştırma blokesine (1) basın ve basılı tutun
- Şaltere (2) basın

## Aleti kapatma

- Basılı olan şalter ve çalıştırma blokesini bırakın



Basılı olan şalter ve çalıştırma blokesi bırakıldığında kesiciler kısa bir süre dönmeye devam eder – **Volantın tesiri ile!**

Uzun molalarda – fişi prizden çıkartın.

Alet artık kullanılmıyorsa kimseye zarar vermeyecek şekilde muhafaza edin.

İzinsiz şahısların kullanmasını önleyecek şekilde bir yere kaldırın.

## Aşırı yük koruyucusu

Elektrikli motorlu tırpanlar STIHL FSE 71 ve FSE 81 aşırı yük koruyucusu ile donatılmışlardır.

Aşırı yük koruyucusu mekanik veya termik aşırı yük meydana geldiğinde elektrik bağlantısını keser.

Aşırı yük koruyucusu elektrik bağlantısını kestiğinde:

- Yeniden aleti çalıştırmadan önce 3 dakika kadar bekleyiniz.

Bu sürede aleti çalıştırmayınız, çünkü bu teşebbüs aletin soğuma süresini bir hayli uzatır.

Alet tekrar çalıştığında:

- Tahminen 15 saniye kadar yük meydana getirmeden çalıştırın – böylece motorun bobinajları soğur ve fazla yük korumasının devreye girmesi epeyce ertelenir.

## Aletin muhafazası

Alet yakl.3 aydan fazla süre kullanılmalığıdır

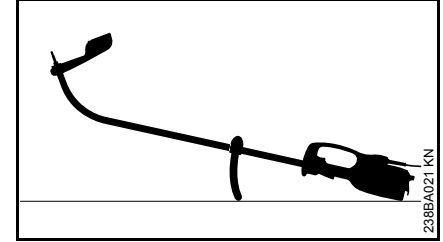
- Özellikle soğutma yarıkları olmak üzere aleti itinalı bir şekilde temizleyin
- Makara gövdesini i iple birlikte çıkarın ve iplik uçlarını makara gövdesinin yarıklarına takın; makara gövdesini temizleyin ve kontrol edin

İp, içinde su dolu olan bir bidon içinde saklandığında ipin esnekliği ve kullanım ömrü yükseltilir.

- Aleti kuru ve emin bir yerde muhafaza edin. Yetkisiz kişilerin (örneğin çocukların) kullanmasını önleyin.

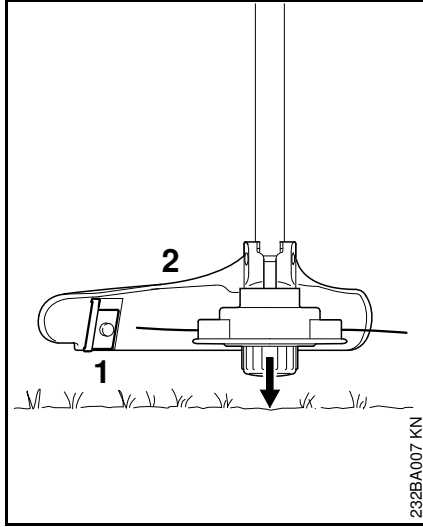
## Kesici başlığın bakımı

### Motorlu aleti yere koyma



- Motorlu aletin kapatılması
- Motorlu tırpanı kesicilerin takılacağı yer yukarıya bakacak şekilde yere yatırın

## Kesici ipin ayarlanması



- dönen kesici başlığı kesilecek olan bölümün üzerinde paralel tutun – kısaca yere bastırın – yaklaşık 3 cm uzunluğundaki ip ayarlanır
- Koruyucu (1) üzerinde bulunan bıçak (2) sayesinde ip fazlalığı optimal uzunluğa kısaltılır – bu nedenle kesici başlığını arka arkaya birkaç kez yere bastırmaktan kaçınınız.

Sadece **iki** kesici ip te **2,5 cm** uzunluğundaysa ip ayarlanır!

Kesici ip 2,5 cm'den kısa olduğunda:



Kesici ipleri elle ayarlamak için mutlaka motoru durdurun – yoksa **yaralanma tehlikesi!**

- Aleti döndürün ve güvenli şekilde koyun
- Gaz tetiğini sonuna kadar bastırın
- İp uçlarını makara içinden çıkarın

Makara içinde ip kalmadığında ipi yenileyin (bkz. "Kesici ipin yenilenmesi").

## Bıçkı ipliğinin yenilenmesi

Sentetik ipi değiştirmeden önce kesici başlığın aşınma derecesini kontrol ediniz.



Aşırı aşınma belirtileri görüldüğünde kesici başlık komple değiştirilecektir.

Sentetik ipi, bundan sonra sadece "ip" diye adlandırılır.

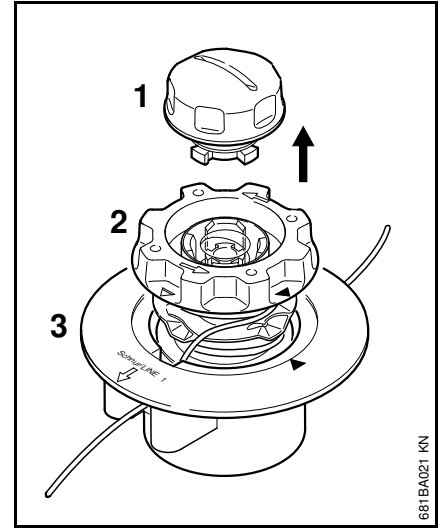
Kesici başlık sevk edildiğinde ekte resimli bir broşür bulunur, bu broşürde ipin nasıl değiştirileceği gösterilir. Bundan dolayı başlıkla ilgili talimatı iyi saklayınız.

- Gerekliğinde kesici başlığı çıkartınız

## STIHL AutoCut C 5-2

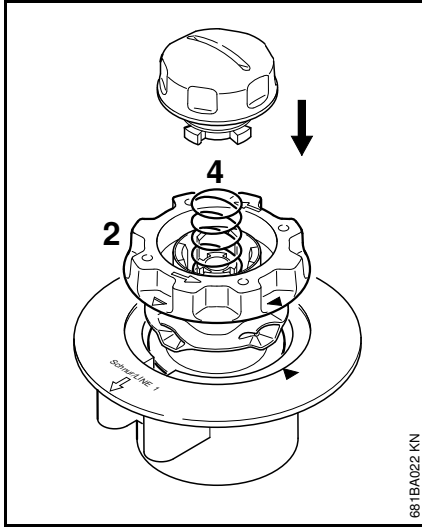
### Kesici başlığı açın ve iplik artıklarını temizleyin

Normal işletmede kesici başlıktaki ipin neredeyse tamamı tüketilir.



- Kesici başlığı tutun ve kapağı (1) saat yönünün tersine, yerinden çıkıncaya kadar döndürün
- Makara gövdesini (2) makara yuvasından (3) çıkarın ve iplik artıklarını temizleyin

## kesici başlığı monte edin

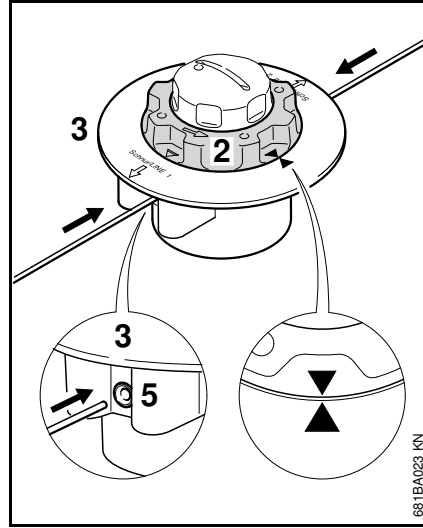


- boş makara gövdesini üst parça içine takın

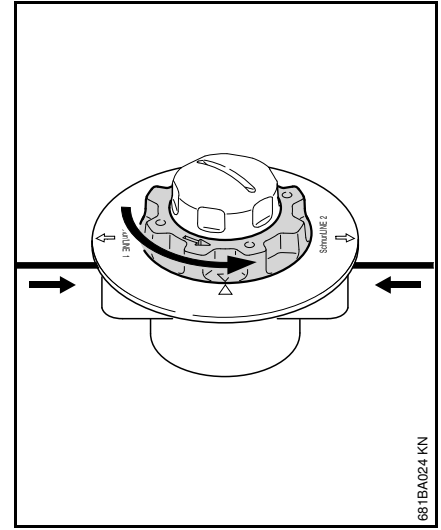
Yay (4) dışarı fırlamış olduğunda:

- Yerine geçtiği duyuluncaya kadar yayı makara gövdesinin (2) içine bastırın
- Kesici başlığın montajı – bkz. "Kesici başlığın montajı"

## İpi makara gövdesine sarın.



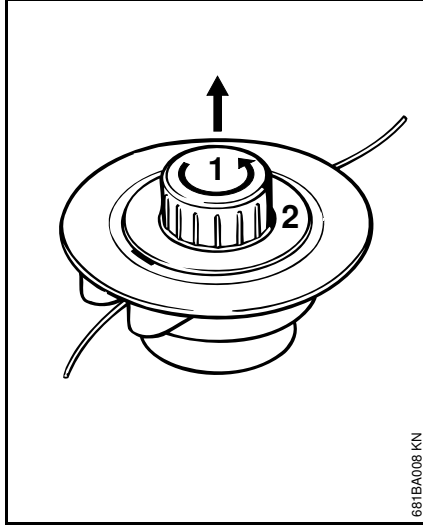
- Çapı 2,0 mm (0,08 in.) olan ip (yeşil renkli misina) kullanın
- Yedek makaradan (aksesuar) iki adet 2 metre (78 in.) uzunluğunda ip kesin
- Makara gövdesini (2) saat yönünün tersine, her iki ok işareti uçları üst üste gelinceye kadar döndürün
- Her iki ipliği uçları düz olacak şekilde yarıkların (5) birinden makara yuvasının (3) içine bir direnç hissedinceye kadar geçirin – dayanağa kadar itin



- Üst parçayı sıkı tutun
  - Makara gövdesini saat yönünün tersine, kısa olan ip kesici başlıktan yaklaşık 10 cm dışarı çıkıncaya kadar döndürün
  - Gerek duyulduğunda uzun ipi yaklaşık 10 cm (4 in.) kısaltın
- Böylece kesici başlık doldurulmuştur.

## STIHL AutoCut 5-2

### İp artıklarını temizleyin

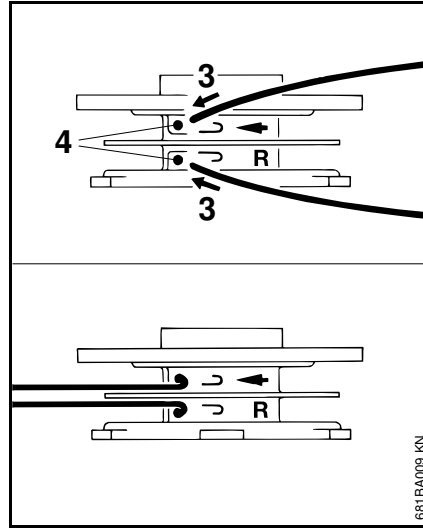


681BA008 KN

- Kesici başlığı açın – bunun için bir elinizle karşıdan tutun ve kapağı (1) saat yönünün tersine döndürün
- Makarayı yuvasından (2) çıkartın, kesici başlıktan çıkartın ve ip artıklarını temizleyin.

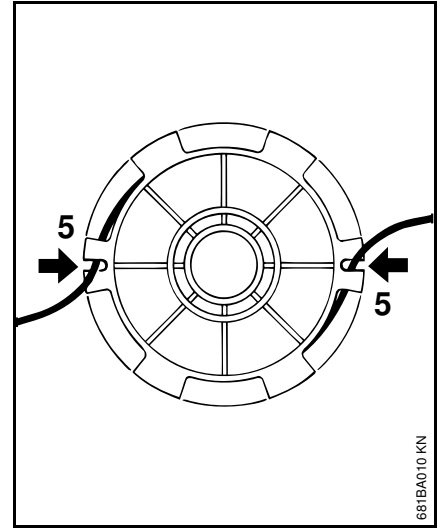
### İpi makara gövdesine sarın.

Alternatif olarak tek tek iplerin yerine ipi sarılmış bir makara gövdesi (ekstra) de takılabilir



681BA009 KN

- Çapı 2,0 mm (0,08 in.) olan ip (yeşil renkli misina) kullanın
- Yedek makaradan (aksesuar) iki adet 3 metre (120 in.) uzunluğunda ip kesin
- Her iki ipliği bir ucundan (3) makara gövdesindeki deliklerin (4) içine takın
- Her ipin ucunu deliğin kenarından iyice bükün ki katlansın.



681BA010 KN

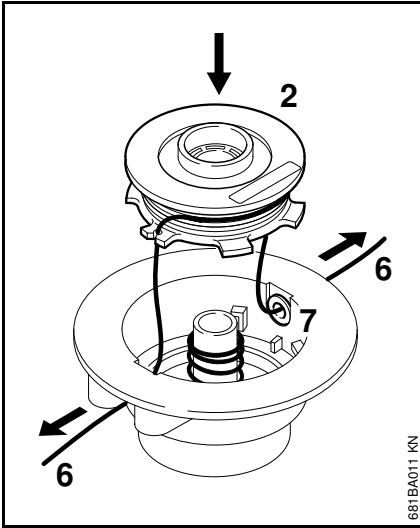
- İpleri düzenli ve sıkıca sarın – her bölümde sadece tek ip sarın.
- İp uçlarını yarıklar (2) içine takın

### kesici başlığı monte edin



Parçaları monte etmeden önce baskı yayının bağlanmış olmasını kontrol edin (bkz. "Kesici başlığın montajı")





- İplik uçlarını (6) halkalardan (7) geçirin ve makara gövdesini (2) iplik gövdesi içine sabitleyin

Makara gövdesini kesici başlığa takarken iplerin deliklerden (5) tekrar dışarı sarkmaları gerekir.

- İp uçlarını çekip sonuna kadar dışarı çıkartın.
- Kesici başlığı tekrar monte edin.

## Muhafaza ve bakım bilgileri

Veriler normal iş şartlarını göz önünde bulundurur. Zor şartlar altında (çok tozlu yerlerde vs.) ve uzun süren çalışma günlerinde verilen süreler buna uygun olarak kısaltılmalıdır.		Çalıştırmadan önce	İşten sonra yani günlük	Haftalık	Aylık	Arıza varsa	Hasar halinde	Gerektiğinde
Komple makine	Göz kontrolü (durumu)	X						
	Temizleme		X					
Elektrik kablosu	Kontrol edin	X						
	Uzman satıcı <sup>1)</sup> tarafından değiştirme						X	
Şalter, çalıştırma blokesi	Fonksiyon kontrolü	X						
	Uzman satıcı <sup>1)</sup> tarafından değiştirme					X	X	
Soğutma yarıkları	Temizleme		X					
Erişilebilen civata ve somunları	sıkın							X
Kesiciler (Kesici başlığı)	Göz kontrolü	X						
	Yenileme						X	
	Yerine iyi oturmalarının kontrolü	X						
Emniyet etiketi	Yenileme					X		

1) STIHL size STIHL uzman satıcısını tavsiye eder.

## Aşınmayı azamiye düşürmek hasarları önlemek

Kullanma talimatında belirtilen bilgilere uyulduğunda alette fazla aşınma ve hasar önlenir.

Aleti kullanma, bakma ve muhafazası bu kullanma talimatında belirtildiği kadar itina ile yapılmalıdır.

Emniyet, kullanma ve muhafaza şartları yerine getirilmediği için meydana gelen her türlü hasardan kullanıcı bizzat sorumludur. Bu özellikle şu durumlar için geçerlidir:

- Üründe STIHL'in izin vermediği değişiklikler yapılırsa
- O alete uygun olmayan veya düşük kaliteli tamir aletleri veya ilaveler kullanılırsa
- Alet uygun görülmeyen bir iş için kullanılırsa
- Alet spor amaçlı veya müsabakalarda kullanılırsa
- Alet hasarlı parçası olduğu halde kullanıldığından doğan müteakip hasarlarda

### Tamir edilirse

„Tamir ve bakım bilgileri“ bölümündeki bütün işlerin düzenli şekilde uygulanması gerekir. Tamir işleri kullanıcı tarafından yapılamıyorsa bir uzman satıcı tarafından yapılması gerekir.

STIHL bakım ve tamir işlerinin sadece STIHL uzman satıcıları tarafından yapılmasını tavsiye eder. STIHL uzman

satıcılarına düzenli olarak kendilerini geliştirme kursları ve teknik yenilikler hakkında bilgiler sunulur.

Bu işler yanlış veya hiç yapılmazsa doğabilecek zarardan kullanıcı bizzat sorumludur. Bu özellikle şu durumlar için geçerlidir:

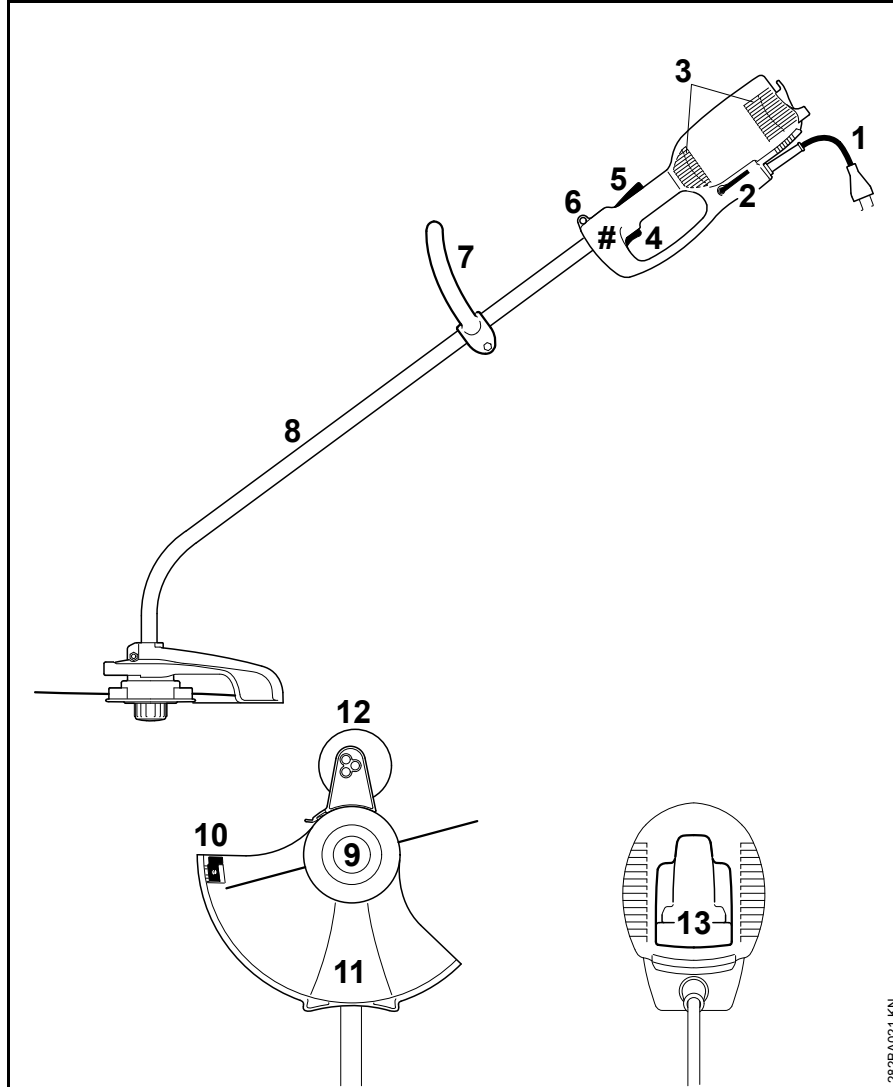
- Zamanında yapılmayan veya yetersiz yapılan bakımdan dolayı (örneğin: havalandırma kanalının yetersiz temizlenmesi) elektrikli motorun hasarı
- Yanlış elektrik bağlantısından doğan hasar (elektrik gerilimi, uzatma kablosunun yetersiz kesiti)
- Yanlış muhafazadan doğan paslanma veya başka türlü hasarlar
- Düşük kalite yedek parça takılmasından dolayı alettaki hasarlar

### Aşınan parçalar

Motorun bazı parçaları öngörüldüğü şekilde kullanıldıkları halde normal bir aşınmaya uğrarlar ve kullanılma süresi ile cinsine göre zamanında yenilenmelidirler. Bunlar örneğin:

- Kesiciler
- Koruyucu
- Kömürler

## Önemli parçalar



- 1 Elektrik kablosu
- 2 Açılı tornavida
- 3 Soğuk hava emme ağızı
- 4 Şalter
- 5 Çalıştırma blokesi
- 6 Tespit halkası
- 7 Halka kol
- 8 Şaft (koruyucu boru)
- 9 Kesici başlık
- 10 İp kısaltma bıçağı
- 11 Koruyucu
- 12 Destek tekerleđi (Aletin teslimat kapsamına dahildir veya ekstra olarak satın alınabilir)
- 13 Gerginlikten koruma
- # Makine numarası

282BA021 KN

## Teinik bilgiler

### Motor

#### FSE 60

Nominal gerilim:	230 V
Frekans:	50 Hz
Anma akımı:	2,3 A
Gücü:	540 W
Nominal devir, kesici iplik kafası çapı 350 mm olduğunda:	7400 dev/dak
Sigorta:	dakikada 10 A
Koruyucu sınıfı:	II, <input type="checkbox"/>

#### FSE 71

Nominal gerilim:	230 V <sup>1)</sup>
Frekans:	50 Hz
Anma akımı:	2,3 A
Gücü:	540 W
Nominal devir, kesici iplik kafası çapı 350 mm olduğunda:	7400 dev/dak
Sigorta:	dakikada 10 A
Koruyucu sınıfı:	II, <input type="checkbox"/>

1) Avustralya modeli: 240 V

#### FSE 81

Nominal gerilim:	230 V
Frekans:	50 Hz
Anma akımı:	4,3 A
Gücü:	1000 W
Nominal devir, kesici iplik kafası çapı 350 mm olduğunda:	7400 dev/dak
Sigorta:	dakikada 10 A
Koruyucu sınıfı:	II, <input type="checkbox"/>

### Uzunluk

FSE 60:	1530 mm
FSE 71:	1530 mm
FSE 81:	1530 mm

### Ağırlığı

Komple kesici ve koruyucu ile birlikte	
FSE 60:	3,9 kg
FSE 60 <sup>1)</sup> :	4,5 kg
FSE 71:	4,0 kg
FSE 71 <sup>1)</sup> :	4,6 kg
FSE 81:	4,7 kg
FSE 81 <sup>1)</sup> :	5,3 kg

1) İngiltere modeli 10 m uzunluktaki elektrik kablolu

### Ses ve titreşim değerleri

Ses ve titreşim değerlerinin tespitinde nominal azami devir ile gerçekleşen işletme göz önünde tutulmuştur.

İşverenler yönetmeliği 2002/44/EG vibrasyon değerlerini yerine getirmek ile ilgili ayrıntılı bilgiler için [www.stihl.com/vib/](http://www.stihl.com/vib/) 'e bakınız.

### Ses basıncı seviyesi L<sub>p</sub> EN 786' e göre

FSE 60:	83 dB(A)
FSE 71:	82 dB(A)
FSE 81:	83 dB(A)

### Ses basıncı seviyesi L<sub>w</sub> nach EN 786'ya göre

FSE 60:	94 dB(A)
FSE 71:	93 dB(A)
FSE 81:	93 dB(A)

### Vibrasyon değeri a<sub>HV</sub> EN 786'ya göre

	Sapı sol tarafı	Sapı sağ tarafı
FSE 60:	3,9 m/s <sup>2</sup>	3,6 m/s <sup>2</sup>
FSE 71:	3,3 m/s <sup>2</sup>	2,9 m/s <sup>2</sup>
FSE 81:	2,9 m/s <sup>2</sup>	2,2 m/s <sup>2</sup>

Ses basıncı seviyesi ve ses gücü seviyesi için RL 2006/42/EG'ye göre K-değeri = 2,5 dB(A); ve titreşim değeri için RL 2006/42/EG'ye göre K-değeri = 2,0 m/s<sup>2</sup> dir.

### REACH

REACH, kimyasal maddelerin sicile kaydı, değerlendirilmesi ve lisansı ile ilgili EG yönetmeliğidir.

REACH yönetmeliğini (EG) No: yerine getirmek ile ilgili bilgiler 1907/2006 [www.stihl.com/reach](http://www.stihl.com/reach) 'e bakınız

## Tamir bilgileri

Bu aleti kullananlara sadece kullanma talimatında belirtilen muhafaza ve bakım işlerini yapmaya izin verilir. Bunun dışındaki tamirler sadece uzman satıcılar tarafından yapılmalıdır.

STIHL bakım ve tamir işlerinin sadece STIHL uzman satıcıları tarafından yapılmasını tavsiye eder. STIHL uzman satıcılarına düzenli olarak kendilerini geliştirme kursları ve teknik yenilikler hakkında bilgiler sunulur.

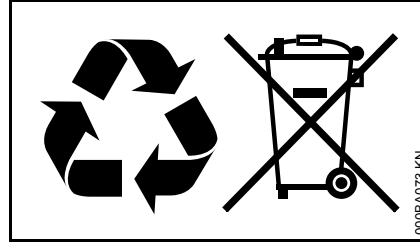
Tamir işlerinde sadece STIHL firmasının o motorlu alet için öngördüğü yedek parçaları veya teknik açıdan eşdeğer parçaları kullanın. Sadece yüksek kaliteli yedek parçalar kullanın. Aksi takdirde alette kaza veya hasar meydana gelebilir.

STIHL size STIHL orjinal yedek parçaları kullanmanızı tavsiye eder.

STIHL Orijinal yedek parçası olup olmadığını yedek parça numarasından ve yazısından **STIHL**® ve STIHL yedek parça armasından **SI**® (küçük parçalarda sadece bu arma da bulunabilir) anlayabilirsiniz.

## Çöpe atma

Bertaraf ederken ülkeye mahsus atıkları atma kurallarına uyunuz.



STIHL ürünlerini ev çöpüne atmayınız. STIHL ürününü, aküyü, aksesuarları ve ambalajları çevre dostu geri dönüşümlü atıkların atıldığı yerlere atınız.

Uzman satıcı tarafından edinilebilir.

## AB Uygunluk sertifikası

ANDREAS STIHL AG & Co. KG  
Badstr. 115  
D-71336 Waiblingen

Aşağıdaki aletin

Cinsi:	Elektro motorlu tırpan
Marka:	STIHL
Modeli:	FSE 60 FSE 71 FSE 81
Seri tespit:	4809

2011/65/EU, 2006/42/EG, 2004/108/EG ve 2000/14/EG yönetmeliklerinin şartlarına uygun olduğu ve aşağıda açıklanan ve versiyonları üretim tarihinde geçerli olan standartların şartlarını yerine getirip geliştirdiği ve üretildiği tasdik edilir:

EN 55014-1, EN 55014-2, EN 60335-1, EN 60335-2-91, EN 61000-3-2, EN 61000-3-3

Ölçülen ses seviyesini araştırıp garanti edebilmek için 2000/14/EG yönetmeliğine göre ek VIII'de gösterildiği gibi ve İSO 11094 standartı uygulanmıştır.

İlgili adı geçen Daire

TÜV Rheinland Product Safety GmbH  
Am Grauen Stein  
D-51105 Köln  
(NB 0197)

**Ölçülen ses gücü seviyesi**

FSE 60:	94 db(A)
FSE 71:	93 db(A)
FSE 81:	93 db(A)

**Garanti edilen ses gücü seviyesi**

FSE 60:	96 db(A)
FSE 71:	95 db(A)
FSE 81:	95 db(A)

Teknik verilerin muhafaza edildiği yer:

ANDREAS STIHL AG & Co. KG  
Produktzulassung

Aletin üretim yılı ve makine numarası  
üzerinde yazılıdır.

Waiblingen, 20.08.2014

ANDREAS STIHL AG & Co. KG

Adına



Thomas Elsner

Ürün gurubu menejment yöneticisi

**Adresler****STIHL İdari Merkezi**

ANDREAS STIHL AG & Co. KG  
Postfach 1771  
71307 Waiblingen

**STIHL Satış Şirketleri****ALMANYA**

STIHL Vertriebszentrale AG & Co. KG  
Robert-Bosch-Straße 13  
64807 Dieburg  
Telefon: +49 6071 3055358

**AVUSTURYA**

STIHL Ges.m.b.H.  
Fachmarktstraße 7  
2334 Vösendorf  
Telefon: +43 1 86596370

**İSVİÇRE**

STIHL Vertriebs AG  
Isenrietstraße 4  
8617 Mönchaltorf  
Telefon: +41 44 9493030

**ÇEK CUMHURİYETİ**

Andreas STIHL, spol. s r.o.  
Chrlická 753  
664 42 Modřice

**STIHL İthalatçıları****BOSNA HERSEK**

UNIKOMERC d. o. o.  
Bišće polje bb  
88000 Mostar  
Telefon: +387 36 352560  
Faks: +387 36 350536

**HİRVATİSTAN**

UNIKOMERC – UVOZ d.o.o.  
Sjedište:  
Amruševa 10, 10000 Zagreb

Prodaja:  
Ulica Kneza Ljudevita Posavskog 56,  
10410 Velika Gorica  
Telefon: +385 1 6370010  
Faks: +385 1 6221569

**TÜRKİYE**

SADAL TARIM MAKİNALARI DIŞ  
TİCARET A.Ş.  
Alsancak Sokak, No:10 I-6 Özel Parsel  
34956 Tuzla, İstanbul  
Telefon: +90 216 394 00 40  
Faks: +90 216 394 00 44

## Sisukord

Käesoleva kasutusjuhendi kohta	183
Ohutusjuhised ja töötamistehnika	183
Kasutamine	188
Lõikemehhanismide, kaitseseadeldiste, käepidemete ja kanderihmade lubatud kombinatsioonid	189
Varre monteerimine	190
Ringkäepideme paigaldamine	190
Kaitseseadise paigaldamine	190
Lõikemehhanismi paigaldamine	191
Tugiratta paigaldamine	192
Seadme ümberehitamine servalõikuriks	193
Seadme elektriline ühendamine	193
Kanderihma paigaldamine	194
Seadme sisselülitamine	195
Seadme väljalülitamine	195
Ülekoormuskaitse	195
Seadme säilitamine	196
Niitmispea hooldamine	196
Hooldus- ja korrashoiujuhised	200
Kulumise minimeerimine ja kahjustuste vältimine	201
Tähtsad koostedetailid	202
Tehnilised andmed	203
Remondijuhised	204
Utiliseerimine	204
EÜ vastavusdeklaratsioon	204

### Austatud klient!

Täname Teid, et otsustasite firma STIHL kvaliteettoote kasuks.

Käesolev toode töötati välja kaasaegseid valmistamismeetodeid ja ulatuslikke kvaliteeditagamismeetmeid kohaldades. Me anname endast parima, et Te oleksite seadmega rahul ja saaksite sellega probleemideta töötada.

Kui Teil on seadme kohta küsimusi, siis pöörduge palun esinduse või otse meie müügiettevõtte poole.

Teie



dr Nikolas Stihl

# STIHL®



## Käesoleva kasutusjuhendi kohta

### Piltsümbolid

Enamiku seadmele paigaldatud piltsümbolite kohta leiate käesolevast kasutusjuhendist vastava selgituse.

### Tekstilõikude tähistus



#### HOIATUS

Hoiatus inimeste õnnetus- ja vigastusohu ning raskekujuliste materaalsete kahjude eest.



#### JUHIS

Hoiatus seadme või üksikute koostedetailide kahjustamise eest.

### Tehniline edasiarendus

STIHL töötab pidevalt enamike masinate ja seadmete edasiarenduse kallal; seetõttu jätame endale õiguse teha tarnekomplektis kuju, tehnika ja varustuse osas muudatusi.

Samuti ei saa sellepärast käesolevas kasutusjuhendis esitatud andmetest ja joonistest tuletada nõudeõigust.

## Ohutusjuhised ja töötamistehnika



Seadmega töötamisel tuleb järgida erilisi ohutusmeetmeid, sest töötatakse lõiketööriista väga kõrge pööretearvuga ja elektrivooluga.



Lugege kogu kasutusjuhend enne esmakordset käikuvõtmist tähelepanelikult läbi ja hoidke hilisemaks kasutamiseks kindlalt alal. Kasutusjuhendi eiramine võib olla eluohtlik.

Järgige riigisiseseid ohutuseeskirju, nt erialaliitude, sotsiaalkassade, tööohutus- ja muude ametite ettekirjutusi.

Kes töötab seadmega esimest korda: laske müüjal või mõnel teisel asjatundjal endale selgitada, kuidas sellega ohutult ümber käia – või võtke osa vastavatest kursustest.

Alaealised ei tohi seadmega töötada – välja arvatud üle 16-aastased noorukid, kes viibivad järelevalve all kutseõppes.

Hoidke lapsed, loomad ja pealtvaatajad eemal.

Kui seadet ei kasutata, tuleb see ära panna nii, et kedagi ohtu ei seataks. Kaitske seadet ebapädevate isikute juurdepääsu eest, tõmmake võrgupistik välja.

Kasutaja vastutab teistele isikutele või nende omandile põhjustatud õnnetuste või ohtude eest.

Andke seadet kasutada või laenutage seda ainult isikutele, kes tunnevad antud mudelit ja selle käsitsemist – ning andke seadmega alati kasutusjuhend kaasa.

Isikud, kes pole piiratud füüsiliste, sensorsete või vaimsete võimete tõttu võimelised seadet ohutult käsitsema, tohivad sellega töötada üksnes järelevalve all või pärast vastutava isiku poolset instrueerimist.

Müraemissiooniga seadmete kasutamine võib olla nii riiklike kui ka kohalike eeskirjadega ajaliselt piiratud.

Kontrollige iga kord enne töö alustamist seadme nõuetekohast seisundit. Pöörake erilist tähelepanu ühendusjuhtmele, võrgupistikule ja ohutusseadistele.

Ärge kasutage ühendusjuhet seadme tõmbamiseks ega transportimiseks.

Enne seadme kallal igasuguste tööde nagu nt puhastuse, hoolduse ja detailide väljavahetamise teostamist – **tõmmake võrgupistik välja!**

Seadme kaitse ei suuda kasutajat kõigi esemete (kivid, klaas, traat jms) eest kaitsta, mis lõiketööriist eemale paiskab. Esemed võivad kuskilt tagasi pörkuda ja kasutaja nendega pihta saada.

Ärge kasutage seadme puhastamiseks survepesurit. Tugev veejuga võib kahjustada seadme osi.

Ärge pihustage seadmele vett.

### Kehaline sobivus

Seadmega töötaja peab olema välja puhanud, terve ja heas vormis.

Isikud, kellel on füüsiline pingutus tervise tõttu vastunäidustatud, peavad enne seadme kasutamist konsulteerima oma arstiga.

Pärast alkoholi, reaktsioonivõimet pärssivaid ravimite või uimastite tarvitamist ei tohi seadmega töötada.

### Tarvikud ja varuosad

Kasutage üksnes lõiketööriistu ja tarvikuid, mis on STIHLi poolt antud seadme jaoks lubatud või nendega tehniliselt samaväärseid osi. Küsimuste korral pöörduge esinduse poole. Kasutage ainult kõrgkvaliteetseid tööriistu või tarvikuid. Vastasel juhul võib valitseda õnnetuste või seadme kahjustamise oht.

STIHL soovib kasutada STIHLi originaaltööriistu ja tarvikuid. Need on oma omaduste poolest optimaalselt toote ja selle kasutaja vajadustele kohandatud.

Ärge tehke seadmel muudatusi – see võib halvendada ohutust. STIHL välistab igasuguse vastutuse isiku- ja materiaalsele kahjude eest, mis on põhjustatud mittelubatud haakeseadmete kasutamisest.

### Kasutusvaldkonnad

Kasutage seadet juurdekuuluvatest lõiketööriistadest sõltuvalt ainult rohu niitmiseks ja võsa vms lõikamiseks.

Seadme kasutamine muudel eesmärkidel on keelatud ning võib põhjustada õnnetusi või tekitada seadmel kahjustusi. Ärge tehke tootel

mingeid muudatusi – ka see võib põhjustada õnnetusi või kahjustada seadet.

### Riietus ja varustus

Kandke nõuetekohast riietust ja varustust.



Riietus peab olema otsustavalt sobiv ega tohi takistada liikumist. Kandke liibuvat riietust – kombinesooni, mitte töökitlit.

Ärge kandke riietust, mis võib puude, okste või liikuvate seadmeosade külge kinni jääda. Vältige ka salli, lipsu ja ehete kandmist. Siduge pikad juuksed kokku ja kindlustage (pearätik, müts, kiiver jne).



Kandke haarduva, libise-  
miskindla tallaga  
tugevaid jalatseid.



### HOIATUS



Kasutage silmavigastuste ohu vähendamiseks normile EN 166 vastavaid liibuvaid kaitseprille. Pöörake tähelepanu kaitseprillide õigele asetusele.

Kandke näokaitset ja pöörake tähelepanu õigele asetusele. Silmade kaitsmiseks on näokaitse ebapiisav.

Kandke "isiklikku" mürakaitset – nt kõrvatroppe.



Kandke vastupidavast materjalist (nt nahk) tugevaid töökindaid.

STIHL pakub ulatusliku tooteprogrammiga suures valikus isikukaitsevahendeid.

### Seadme transportimine

Lülitage seade alati välja ja tõmmake seadme võrgupistik välja.

Kandke seadet kanderihmast või tasakaalustatult varrest või sangast.

Sõidukites: kindlustage seade ümberkukkumise ja kahjustumise vastu.

### Enne töötamise alustamist

#### Seadme kontrollimine

Kontrollige seadme tööohutust seisukorda – järgige kasutusjuhendis vastavaid peatükke:

- Sisselülitusriiv ja lüliti peavad kergesti liikuma – lüliti peab pärast lahtilaskmist lähteasendisse tagasi liikuma
- Lõiketööriista, kaitsme, käepideme ja kanderihma kombinatsioon peab olema lubatud ning kõik detailid laitmatult monteeritud. Metallist lõiketööriistad on keelatud – **vigastusoh!**
- Kontrollige lõiketööriista korrektset montaaži, tugevat kinnitust ja laitmatut seisundit

- Kontrollige kaitseseadiseid (nt löiketööriista kaitse) kahjustuste ja kulumise suhtes. Asendage kahjustatud detailid uutega. Ärge käituge kahjustatud kaitsmega seadet
- Käepidemed peavad olema puhtad ja kuivad, mustusevabad – oluline seadme kindlaks juhtimiseks
- Seadistage sang vastavalt kehakasvule

Seadet tohib käitada ainult töökindlas seisukorras – **õnnetusohht!**

Võtke seade käiku ainult siis, kui kõik koostesed on kahjustamata ning kindlalt monteeritud.

Ärge tehke käsitemis- ja ohutusseadiste kallal mingeid muudatusi

Seadme sisselülitamisel ei tohi löiketööriist esemeid ega maapinda puudutada.



Vältige kokkupuudet löiketööriistaga – **vigastusohht!**



Löiketööriist töötab seadme väljalülitamisel veel lühikese aja vältel edasi – **järeljooksuefekt!**

## Elektriühendus

Elektrilöögiohu vähendamiseks:

- Seadme pinge ja sagedus (vt tüübisilti) peavad vastama võrgupingele ning -sagedusele
- Kontrollige ühendusjuhet, võrgupistikut ja pikendusjuhet kahjustuste suhtes. Kahjustatud juhtmeid, liitmikke ja pistikuid või eeskirjadele mittevastavaid ühendusjuhtmeid ei tohi kasutada.
- Looge elektriühendus ainult eeskirjadekohaselt installeeritud pistikupesaga.
- Ühendus- ja pikendusjuhtme isolatsioon, pistik ning liitmik peavad olema laitmatus seisukorras
- Ärge puudutage pistikut, ühendus- ja pikendusjuhet ega elektrilisi pistikühendusi kunagi niiskete kätega
- Kasutatav pikendusjuhe peab vastama vastava kasutusjuhtumi eeskirjadele

Paigaldage ühendus- ja pikendusjuhe asjatundlikult:

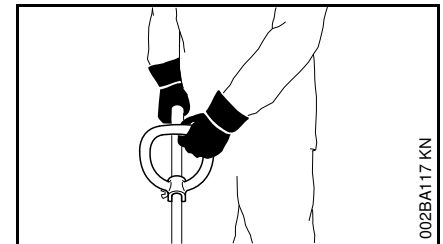
- Järgige üksikute juhtmesoonte minimaalseid ristlõikeid – vt "Seadme elektriline ühendamine".
- Vedage ühendusjuhe ja tähistage nii, et see ei saaks kahjustada ega ohustaks teisi isikuid – **komistamisohht!**
- Ebasobivate pikendusjuhtmete kasutamine võib olla ohtlik. Kasutage üksnes välitingimuste jaoks heaks kiidetud, vastavalt tähistatud ning piisava juhtmeristlõikega pikendusjuhtmeid.

- Ühendusjuhtme pistik ja liitmik peavad olema veetihedad ega tohi vees lebada
- Ärge laske vastu servi või teravaid esemeid hõõruda
- Ärge muljuge ukse- või aknapilude vahel
- Sõlme läinud juhtmete puhul – tõmmake võrgupistik välja ja eemaldage kaablitest sõlmed
- Vältige tingimata kokkupuudet pöörleva löiketööriistaga
- Kerige kaablitrumlid ülekuumenemisest tingitud tuleohtu vältimiseks alati täiesti lahti

## Seadme hoidmine ja juhtimine

Hoidke seadet alati **mõlema käega** käepidemetest **kinni**. Hoolditsege alati kindla ja stabiilse seisuasendi eest.

Juhtige seadet alati kehast paremal.



Hoidke vasakut kätt sangal, paremalt kätt juhtkäepidemel – kehtib ka vasakukäelistele.

## Töö ajal



Tõmmake kahjustatud ühendusjuhtme korral võrgupistik kohe välja – **eluohutlik elektrilöökk!**

Ärge kahjustage ühendusjuhet ülesõitmise, muljumise, tirimise vms.

Ärge tõmmake võrgupistikut pistikupesast välja ühendusjuhtmest kinni hoides, haarake kinni võrgupistikust.

Puudutage võrgupistikut ja ühendusjuhet ainult kuivade kätega.

Ärge pritsige kunagi seadmele vett – **lühiseoht!**



Ärge töötage seadmega vihma korral ega niiskes või väga märjas ümbruses – ajamimootor pole veepritsmekindel – **elektrilöögi- ja lühiseoht!**

Ärge jätke seadet vihma kätte.

Lülitage seade ähvardava ohu või hädaolukorra puhul välja – laske lüliti ja sisselülitusriiv lahti.

Seadet käsitseb ainult üks inimene – ärge lubage teistel isikutel tööpiirkonnas viibida.



Kasutuskoahas võib suures raadiuses valitseda eemalepaisatavate esemete tõttu õnnetusoht, mistõttu ei tohi 15 m raadiuses teisi inimesi viibida. Hoidke sama vahemaad ka esemete (sõidukite, aknaklaaside) suhtes – **materiaalse kahju oht!** Ka üle 15 m vahemaa korral ei saa ohtu välistada.



Maastiku kontrollimine: Kõvad esemed – kivid, metallojad jms võivad eemale paiskuda – ka kaugemale kui 15 m – **vigastusoht!** – ja võivad löiketööriista ning esemeid (nt parkivad sõidukid, aknaklaasid) kahjustada (materiaalne kahju).

Ärge töötage kunagi seadmega, millel puudub sobiv löiketööriista kaitse – eemalepaiskuvate esemete tõttu valitseb **vigastusoht!**

Ärge lõigake märga rohtu.

Ettevaatust kallakutel, ebatasasel maastikul jne – **libastumisoht!**

Juhtige ühendusjuhet alati seadme taga – ärge kõndige tagurpidi – **libastumisoht!**

Pöörake tähelepanu takistustele: puutüved, juured – **komistamisoht!**

Töötage ainult maapinnal seistes, mitte kunagi ebastabiilsetes seismiskohtades, mitte kunagi redelil või tööplatvormil

Kuulmekaitsme kandmisel tuleb olla eriti hoolikas ja tähelepanelik, sest ohu eest hoiatavate helide (karjed, signaalheliid jms) kuulmine on piiratud.

Tehke õigeaegselt töovaheaegu, et ennetada väsimust ja kurnatust – **õnnetusoht!**

Töötage rahulikult ja läbimõeldult – ainult heades valgus- ning nähtavustingimustes. Töötage ettevaatlikult, teisi ohustamata.

Töötage piiratud nähtavuse ja tiheda taimekasvuga maastikul eriti ettevaatlikult.

Niitmisel kõrges rägastikus, põõsaste ja hekkide all: löiketööriista töökõrgus vähemalt 15 cm – ärge ohustage loomi.

Kontrollige löiketööriista regulaarselt, lühikeste ajavahemike tagant ning tuntavate muutuste korral:

- Lülitage seade välja, hoidke tugevasti kinni, pidurdage löiketööriist vastu maad vajutades maha ja tõmmake võrgupistik välja
- Kontrollige seisundit ja tugevat kinnitust, pöörake tähelepanu pragudele
- Vahetage kahjustunud löiketööriistad kohe välja, ka väikeste mikropragude korral
- Puhastage löiketööriista kinnituspesa regulaarselt rohust ja okstest – kõrvaldage löiketööriista või kaitsme piirkonnast ummistused

Lülitage seade löiketööriista vahetamiseks välja ja tõmmake võrgupistik välja. Mootori ettekatsetamatu käivitamise tõttu – **vigastusoht!**

Ärge kasutage kahjustunud või pragunenud löiketööriista ega üritage neid remontida – näiteks keevitamise või sirgestamisega – deformeerumine (viskumine).

Vabanevad osakesed või murdetükid võivad suure kiirusega eemale paiskudes teeninduspersonalit või kolmandaid isikuid kohata – **raskeimad vigastused!**

Kasutage kaitset üksnes nõuetekohaselt monteeritud noaga, et niitmishõlv lubatud pikkusele piirataks.

Vältige kokkupuudet noaga – **vigastusohht!**

Lülitage niitmishõlvi käsitsi järeleseadmiseks tingimata seade välja ja tõmmake võrgupistik välja – **vigastusohht!**

Liiga pikkade niitmishõlvide kuritahtlikul kasutamisel väheneb mootori pöördearv. See põhjustab mootori ülekuumenemist ja kahjustumist.

Ärge asendage niitmishõlvi metalltraadiga – **vigastusohht!**

Kui seade sattus mitte sihtotstarbekohase koormuse alla (nt jõu mõju löögi või kukkumise tõttu), siis kontrollige enne edasist käitamist tingimata selle töökindlat seisundit – vt ka "Enne töötamist". Kontrollige eriti ohutusseadiste talitluskõlblikkust. Ärge kasutage mitte mingil juhul ebatöökindlaid seadmeid edasi. Kahtluse korral pöörduge esinduse poole.

Enne seadme juurest lahkumist: lülitage seade välja – tõmmake võrgupistik välja.

### **Vibratsioon**

Pikemaajaline seadme kasutamine võib põhjustada vibratsioonist tingitud käte verevarustuse häireid ("valged sõrmed").

Üldkehtivat sobivat kasutamiskestust ei ole võimalik kindlaks määrata, kuna see sõltub paljudest teguritest.

Kasutamiskestust pikendavad:

- käte kaitsmine (soojad kindad)
- vaheaegad

Kasutamiskestust lühendavad:

- individuaalne kalduvus halvale verevarustusele (tunnused: tihti külmad sõrmed, kihelemine)
- madalad välistemperatuurid
- haardejõudude tugevus (tugev haare halvendab verevarustust)

Seadme regulaarsel pikaajalisel kasutamisel ja vastavate nähtude (näiteks sõrmede kihelemine) ilmumisel on soovitatav konsulteerida arstiga.

### **Hooldus ja remont**

Enne seadme kallal igasuguste tööde alustamist lülitage see välja ning tõmmake võrgupistik välja. Mootor võib ettekatsetamatult käivituda – **vigastusohht!**

Hooldage mootorseadet regulaarselt. Teostage ainult kasutusjuhendis kirjeldatud hooldus- ja remonditöid. Kõikide muude töödega pöörduge müügiesinduse poole.

STIHL soovib hooldus- ja remonditöid lasta teostada ainult STIHLi müügiesinduses. STIHLi edasimüüjatele korraldatakse perioodilisi koolitusi ning neid varustatakse pidevalt tehnilise informatsiooniga.

Kasutage ainult kõrgekvaliteedilisi tagavaraosi. Vastasel korral on oht põhjustada õnnetus või tekitada seadmel kahjustusi. Küsimuste korral pöörduge müügiesinduse poole.

STIHL soovib kasutada STIHLi originaal-tagavaraosi. Originaalvaruosad on oma omaduste poolest optimaalselt kohandatud seadme ja selle kasutaja vajadustele.

Ärge tehke mootorseadme ehituses mingeid muudatusi – sellega võidakse halvendada tööohutust – **õnnetusohht!**

Kontrollige regulaarselt ühendusjuhet ja võrgupistikut laitmatu isolatsiooni ning vananemise (haprus) suhtes.

Elektrialaseid koostedetaile, nagu nt. ühendusjuhet tohivad parandada või uuena asendada ainult elektrispetsialistid.

Puhastage plastmassdetalle lapiga. Tugevatoimelised puhastusvahendid võivad plastmassi kahjustada.

Ärge pritsige seadet veejoaga.

Kontrollige kaitseseadiste kinnituskruvide ja löiketööriista tugevat kinnitust ning keerake need vajadusel kinni.

Puhastage vajadusel mootori korpusel paiknevad jahutusõhuribid.

Hoidke seadet ohutus ning kuivas ruumis.

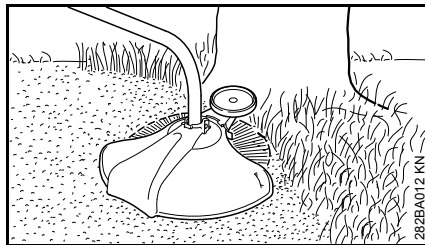
## Kasutamine

### Niitmine



- Hoidke seadet mõlema käega - parem käsi juhtkäepidemel - vasak käsi ringkäepidemel
- seiske sirgelt – hoidke seadet vabalt ja pidevalt kehast paremal pool
- liigutage seadet ühtlaselt edasi-tagasi – lõikekõrguse määrab jõhvi kõrgus murupinnast
- Vältige tarade, müüride, kivide jne riivamist - see põhjustab tugevamat kulumist

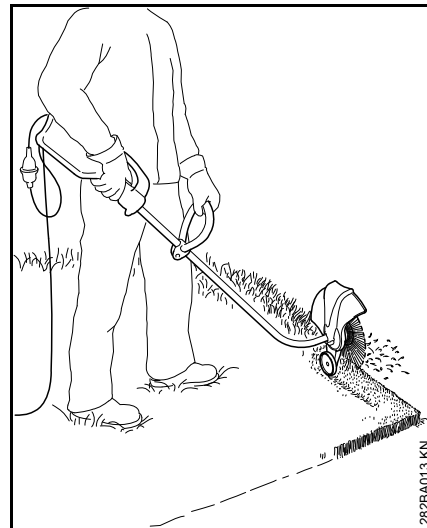
### Tugirattaga niitmine



Seadmele on võimalik mõne käeliigutusega paigaldada tugiratas (vt "Tugiratta paigaldamine").

- Tugiratas piirab niitmisejõhvi tööulatust
- kaitseb niites pöörlevast jõhvist lähtuvate kahjustuste (nt puukoore) eest

### Servade lõikamine



Masina saab mõne käeliigutusega servade lõikamiseks ümber seadistada (vt „Seadme ümberehitamine servlõikuriks“).

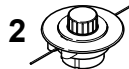
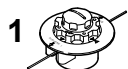
- Kasutage seadet nagu joonisel kujutatud
- Juhtige jõhvi piki muruserva – seejuures hoidke seadet maapinnast õigel kõrgusel või kasutage tugiratast (vt "Tugiratta paigaldamine")

### Utiliseerimine

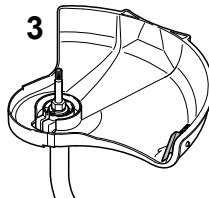
Ärge visake lõigatud materjali majapidamisprahi hulka – selle saab kompostiks teha.

## Lõikemehhanismide, kaitseseadeldiste, käepidemete ja kanderihmade lubatud kombinatsioonid

### Lõiketööriist



### Kaitse



### Käepide



### Kanderihm



282BA010 KN

### Lubatud kombinatsioonid

Valige lõiketööriistast sõltuvalt tabelist õige kombinatsioon!



### HOIATUS

Ohutuselastel põhjustel pole muud kombinatsioonid lubatud – **õnnetusoh!**

Kaardus varre ja sangaga mootorvikatitel tohib kasutada **üksnes niitmispäid** (1, 2).

### Lõiketööriistad

#### Niitmispäed

- 1 STIHL AutoCut C 5-2
- 2 STIHL AutoCut 5-2

### Kaitse

- 3 Noaga kaitse niitmispäedale

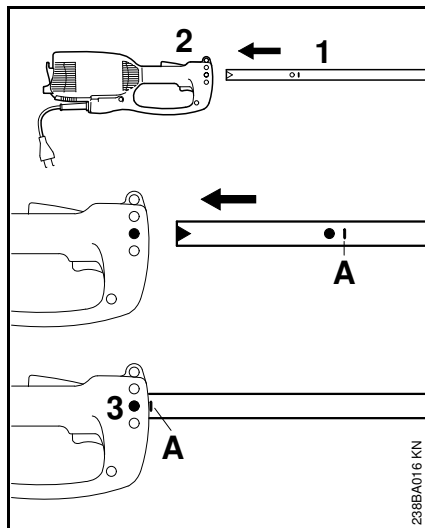
### Käepide

- 4 Sang

### Kanderihm

- 5 Üheölarihma saab kasutada

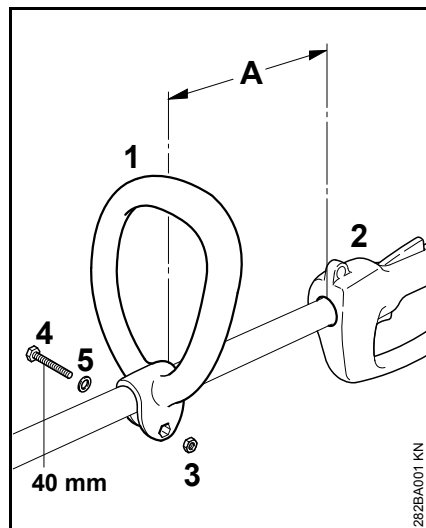
## Varre monteerimine



- Tõmmake kaitsekork varrelt maha, lükake
- Lükake võll (1) mootori korpusesse (2) kuni tähiseni **A**, seejuures keerake võlli veidi edasi-tagasi
- Schraube (3) im Gehäuse festziehen

## Ringkäepideme paigaldamine

### Sanga monteerimine

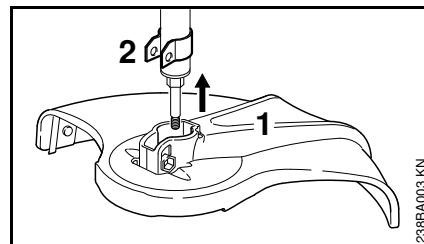


- Pistke ringkäepide (1) varrel külge 30 cm kaugusel (A) juhtkäepideme ees (2)
- Pange kuuskantmutter (3) ringkäepidemesse (1)
- Vajutage otsad kokku ja pistke vastaspoolelt läbi kruvi (4) M6x40 koos seibiga (5) ning pingutage see

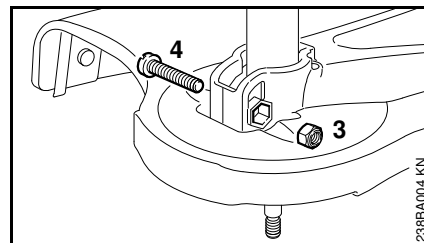
### Sanga seadmine sobivasse asendisse

- Keerake lahti kruvi (4)
- Nihutage ringkäepidet (1) varrel vastavalt soovile – pingutage kruvi (4) uuesti

## Kaitseeadise paigaldamine



- Lükake kaitse (1) kuni takistuseni hoidikule (2)

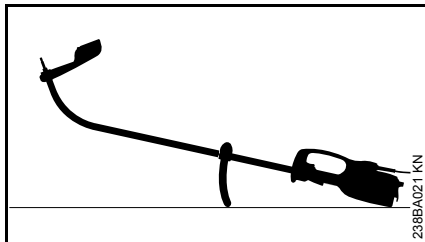


- Pistke turvamutter (3) kaitstes oleva sisekuuskandi sisse
- Avad peavad olema kohakuti
- Keerake kruvi (4) M6x30 sisse ja pingutage



## Lõikemehhanismi paigaldamine

### Mootorseadme mahapanemine

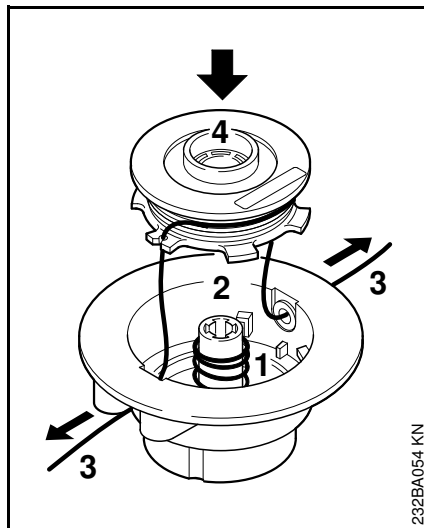


- Lülitage mootorseade välja
- Pange mootorseade nii maha, et sang on allapoole ja võll ülespoole suunatud

### Keermesliiteta niitmispea paigaldamine

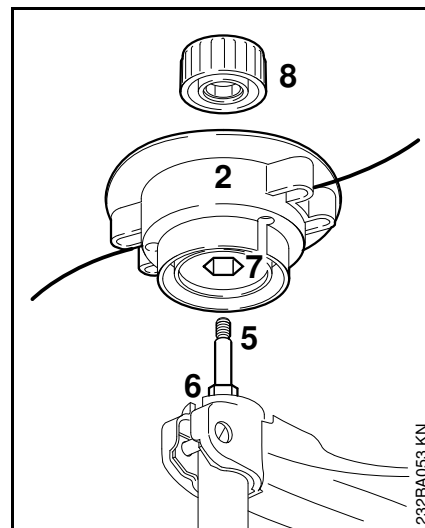
Hoidke niitmispea teabeleht hoolikalt alles!

## STIHL AutoCut 5-2



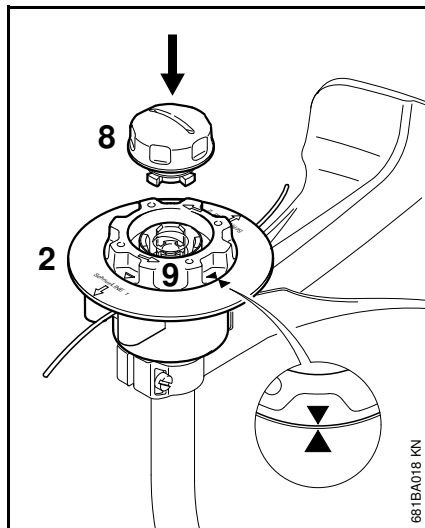
- Pistke vedru (1) ülaosa (2) sisse
- Kerige niitmisjõhv (3) poolile (4)
- Põimige niitmisjõhv läbi hülsside ja pange pool poolikorpusse

Üksikuid tööetappe kirjeldatakse kaasasolevas teabelehes!



- Lükake ülaosa (2) võllile (5), seejuures pistke sisekuuskant (7) kuuskandile (6)
- Pange kübar (8) ülaosa peale – keerake päripäeva lõpuni võllile ja pingutage kinni

## STIHL AutoCut C 5-2



- Lükake ülaosa (2) nagu niitmispäa AutoCut 5-2 puhul võllile
- Keerake pooli (9) ainult nii palju päripäeva, kuni kaks nooletippu on üksteisele suunatud – hoidke pooli nii kinni
- Pistke kübar (8) pooli sisse, suruge lõpuni vastu ja keerake samaaegselt päripäeva
- Keerake kübar lõpuni ja pingutage käega kinni

Niitmispäa mahavõtmine

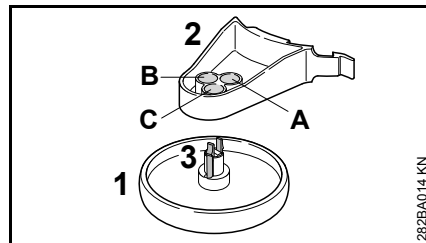
- Hoidke poolikorpest kinni
- Keerake kübarat vastupäeva

**Tugiratta paigaldamine**

Tugiratas sisaldub tarnekomplektis või on saadaval eritarvikuna.

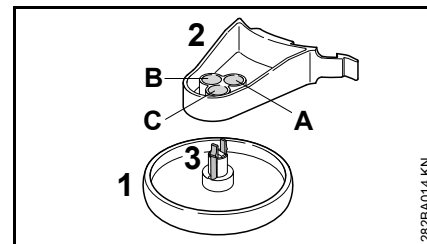
Tugiratas määrab ära niitmishõvi tööulatuse.

- kaitseb niites pöörlevast jõhvist lähtuvate kahjustuste (nt puukoore) eest
- määrab servi lõigates kindlaks kauguse maapinnast



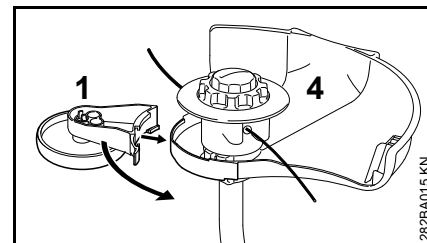
Tugiratast (1) saab erinevates positsioonides (A, B või C) hoidikul (2) fikseerida. Seeläbi muudetakse niitmishõvi kaugust töödeldavast servast.

- A** Niitmishõvi tööpiirkond on suurem kui tugiratta väline läbimõõt – nt. servade lõikamiseks
- B** Niitmishõvi tööpiirkond on võrdne tugiratta välise läbimõõduga
- C** Niitmishõvi tööpiirkond on väiksem kui tugiratta väline läbimõõt - nt puude ümbert niitmiseks

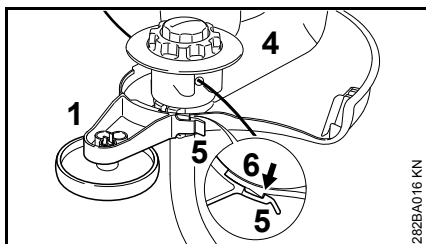
**Tugiratta kinnitamine hoidikule**

- Pistke tugiratas (1) soovitud positsioonis hoidikusse (2), kuni kinnituskonksud (3) kinni klõpsavad

Kinnituskonkse (3) kokku vajutades saab tugiratast (1) hoidiku (2) küljest taas vabastada.

**Tugiratta paigaldamine kaitsele**

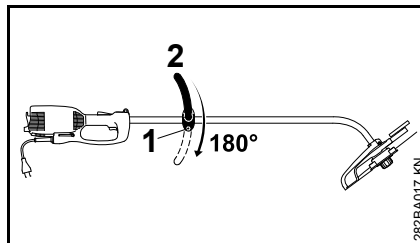
- Lükake tugiratas (1) koos hoidikuga kaitse (4) peale



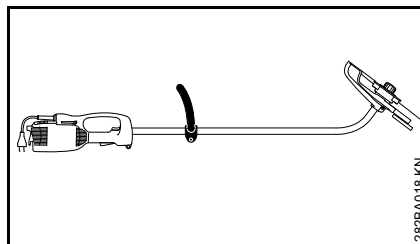
- Fikseerige tugiratas (1) kinnitushaagi (5) abil kaitse (4) konksu (6) külge

Tugiratast (1) saab kinnitushaaki (5) veidi tõstes konksu (6) küljest vabastada ja kaitse (4) pealt maha võtta.

## Seadme ümberehitamine servalõikuriks



- Keerake lahti kruvi (1)
- Keerake ringkäepidet (2) 180° võrra
- Keerake kruvi (1) kinni



Pärast seadme keeramist 180° võrra on seade valmis servalõikurina kasutamiseks (vt "Kasutamine").

## Seadme elektriline ühendamine

Seadme pinge ja sagedus (vt. tüübisilti) peab vastama võrgupinge ja võrguühenduse sagedusega.

Võrguühenduse minimaalne kaitse peab olema teostatud vastavalt tehniliste andmete nõuetele – vt "Tehnilised andmed".

Seade tuleb ühendada rikkevoolu kaitselülitiga toitepingesse, kus voolutoide katkestatakse, kui diferentsiaalvool ületab 30 mA.

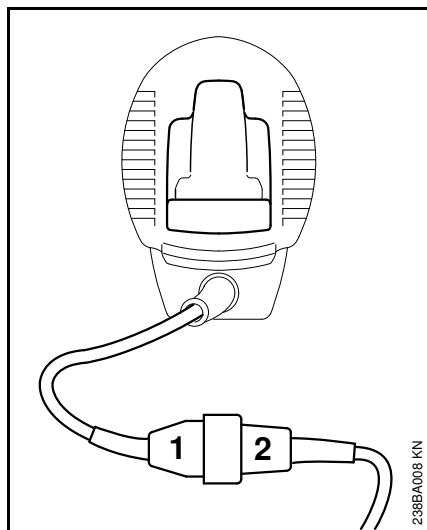
Võrguühendus peab vastama standardile IEC 60364 ning riigis kehtivatele eeskirjadele.

### Pikendusjuhe

Pikendusjuhe peab oma ehitusviisilt vähemalt samadele omadustele vastama nagu seadme ühendusjuhe. Pidage silmas ühendusjuhtmel olevat ehitusviisi tähistust (tüübitähis).

Juhtme sooned peavad olema võrgupingest ja juhtme pikkusest sõltuvalt esitatud miinimumristlõikega.

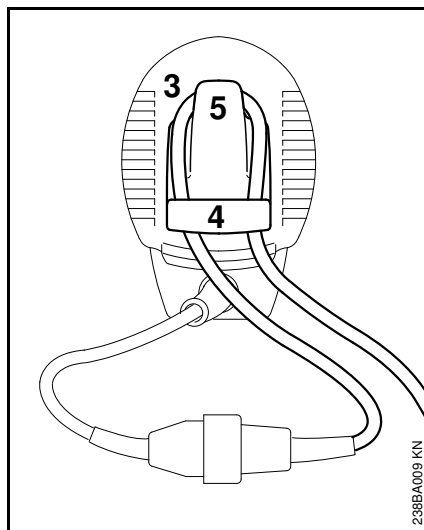
Juhtme pikkus	Miinimumristlõige
<b>220 V – 240 V:</b>	
kuni 20 m	1,5 mm <sup>2</sup>
20 m kuni 50 m	2,5 mm <sup>2</sup>
<b>100 V – 127 V:</b>	
kuni 10 m	AWG 14 / 2,0 mm <sup>2</sup>
10 m kuni 30 m	AWG 12 / 3,5 mm <sup>2</sup>



- Pistke võrgupistik (1) pikendusjuhtme liitmikku (2)

### Tõmbetõkis

Tõmbetõkis kaitseb ühendusjuhet kahjustumise eest.



- Moodustage pikendusjuhtmest silmus (3)
- Juhtige silmus (3) läbi ava (4)
- Juhtige silmus (3) üle konksu (5) ja pingutage kinni
- Pistke pikendusjuhtme võrgupistik nõuetekohaselt installeeritud pistikupessa

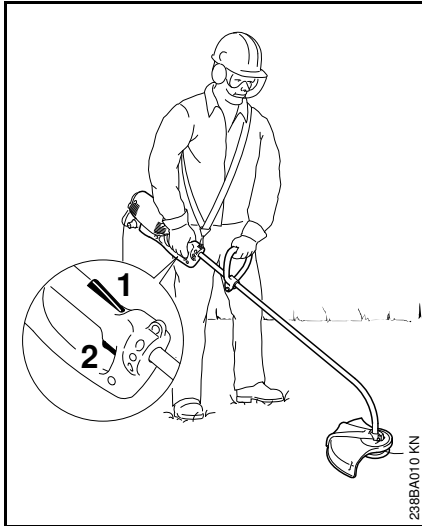
## Kanderihma paigaldamine

Kanderihm on saadaval erivarustusena.

Kandke kanderihma üle vasaku üla ja seadistage selle pikkus nii, et karabiinkonks asetseks paremal puusal.

Konksu lahtine pool peaks olema kehast eemale suunatud. Kinnitage karabiinkinnis kandeaasa külge (vt "Tähtsad koostedetailid").

## Seadme sisselülitamine



- võtke sisse kindel ja stabiilne seismisasend
- Hoidke seadet mõlema käega - parem käsi juhtkäepidemel - vasak käsi ringkäepidemel
- seiske sirgelt – hoidke seadet vabalt ja pidevalt kehast paremal pool
- Lõikemehhanism ei tohi puudutada esemeid ega maapinda
- vajutage alla sisselülitusriiv (1) ja hoidke all
- vajutage lülitit (2)

## Seadme väljalülitamine

- laske lüliti ja sisselülitusriiv lahti

### ! HOIATUS

Lõiketööriist töötab pärast lüliti ja sisselülitusriivi lahti laskmist veel lühikest aega edasi – **järelijooksueffekt!**

Tõmmake pikemate vaheaegade korral võrgupistik välja.

Kui mootorseadet enam ei kasutata, tuleb seda hoida alal nii, et keegi ohtu ei satuks.

Kindlustada mootorseadmele juurdepääsu puudumine mittelubatud isikutel.

## Ülekoormuskaitse

Elektrilised mootorvikatid STIHL FSE 71 ja FSE 81 on varustatud ülekoormuskaitsega.

Ülekoormuskaitse katkestab elektrivarustuse mehhaanilise või termilise ülekoormuse korral.

Kui ülekoormuskaitse on katkestanud elektrivarustuse:

- oodake enne uuesti sisselülitamist umbes 3 minutit

Sel ajal ei tohi seadet sisse lülitada, sest nii pikeneks jahtumisaeg oluliselt.

Kui seade käivitub uuesti:

- laske u. 15 sekundit ilma koormuseta töötada – seeläbi jahtub mootori mähis ja turvalüliti uue sekkumiseni kulub oluliselt rohkem aega

## Seadme säilitamine

Kui te ei kasuta seadet umbes 3 kuu jooksul:

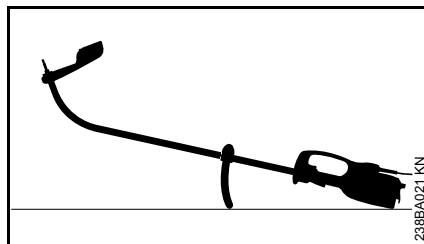
- Puhastage seade põhjalikult ära, eriti jahutusõhuribid
- Võtke poolikeha koos niitmisejõhviga välja ja kinnitage jõhviotsad poolikehas olevatesse piludesse; puhastage poolikeha ja kontrollige üle

Niitmisejõhvi elastsust on võimalik suurendada ja kasutusiga pikendada, kui hoiate neid veega täidetud anumad.

- Hoidke seadet alal kuivas ja turvalises kohas. Kaitske seadet omavolilise kasutamise eest (nt. laste poolt)

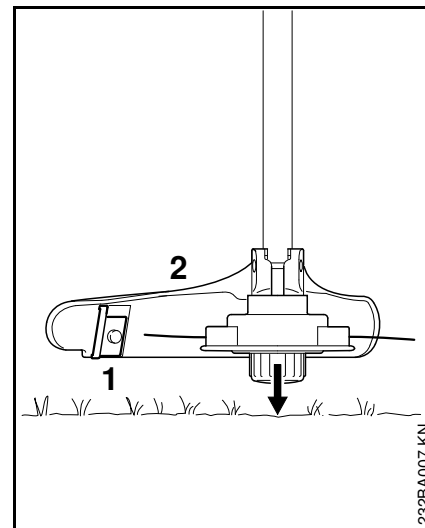
## Niitmisepea hooldamine

### Mootorseadme mahapanemine



- Lülitage mootorseade välja
- Pange mootorseade nii maha, et sang on allapoole ja võll ülespoole suunatud

### Niitmisejõhvi järeleseadmine



- Hoidke pöörlevat niitmisepead taimekasvuga pinna kohal paralleelselt – puudutage hetkeks maapinda – niitmisejõhvi seatakse u 3 cm järele
- Kaitsme (2) küljes oleva noaga (1) kärbitakse liiga pikk niitmisejõhv optimaalsele pikkusele – vältige seepärast mitmekordset järjestikust maapinnapuudutust!

Niitmisejõhvi seatakse järele ainult siis, kui **mõlemad** niitmisejõhvid on vähemalt **2,5 cm** pikkused!

Kui niitmisejõhv on lühem kui 2,5 cm:



**HOIATUS**

Seisake niitmisejõhvi käsitsi järeleseadmiseks tingimata mootor – vastasel juhul valitseb **vigastusoht!**

- Pöörake seade ümber ja pange kindlalt maha
- Suruge kübar lõpuni alla
- Tõmmake jõhvi otsi jõhvipoolist välja

Kui jõhv on poolilt lõppenud, siis asendage niitmisjõhv uuega.

### Niitmisjõhvi asendamine uuega

Kontrollige niitmispead enne niitmisjõhvi uuega asendamist tingimata kulumise suhtes.

### **!** HOIATUS

Tugevate nähtavate kulumisjälgede korral tuleb niitmispea tervikuna uuega asendada.

Niitmisjõhvi nimetatakse alljärgnevalt lühidalt "jõhviks".

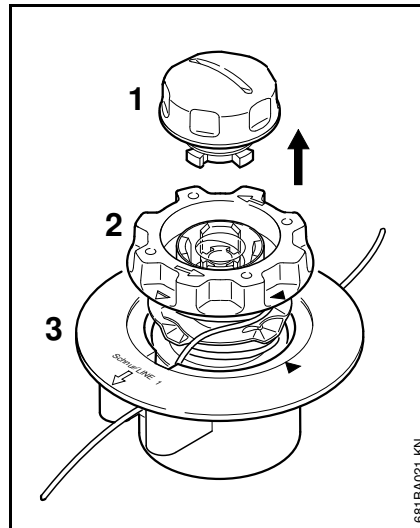
Niitmispea tarnekomplektis sisaldub piltidega juhend, milles näidatakse jõhvide uutega asendamist. Hoidke seepärast niitmispea juhendit korralikult alal.

- Võtke niitmispea vajaduse korral maha

### STIHL AutoCut C 5-2

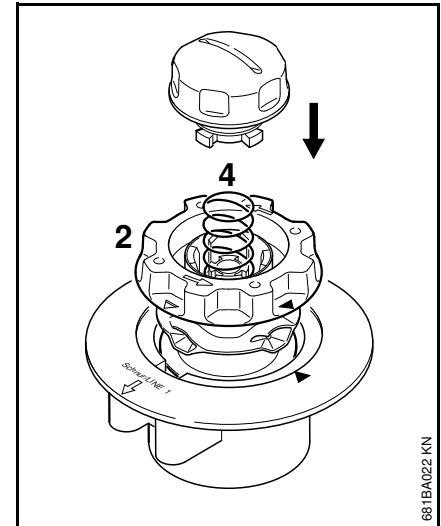
#### Niitmispea lahtivõtmine ja jõhvijääkide eemaldamine

Normaalsel kasutamisel kulutatakse niitmispeas olev jõhvivaru peaaegu täielikult ära.



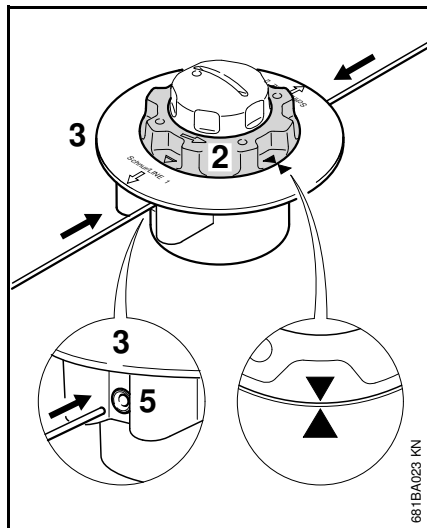
- Hoidke niitmispead kinni ja keerake kübarat (1) senikaua vastupäeva, kuni selle saab maha võtta
- Tõmmake poolikeha (2) ülaosast (3) välja ja eemaldage jõhvijäägid

#### Niitmispea kokkupanemine

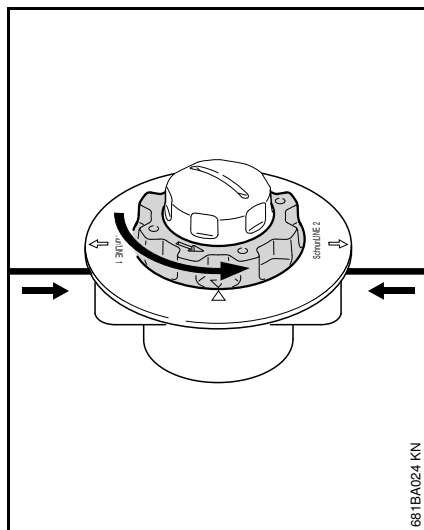


- Pistke **tühi** poolikeha ülaosasse
- Kui vedru (4) peaks olema välja hüpanud:
- Suruge vedrut nii palju poolikorpuse (2), kuni ta kuuldavalt fikseerub
  - Paigaldage niitmispea – vt "Niitmispea paigaldamine"

## Poolikehale pealekerimine



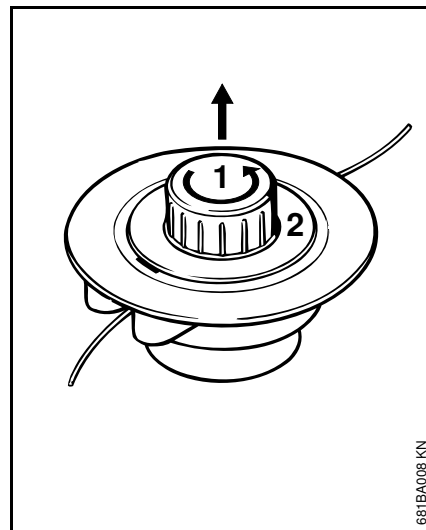
- Kasutage 2,0 mm (0,08 in) läbimõõduga jõhvi (rohelist värvi)
- Lõigake varurullilt (eritarvik) kaks jõhvi pikkusega 2 m (78 in)
- Keerake poolikeha (2) niipalju vastupäeva, kuni kaks nooletippu on üksteisele suunatud
- Pistke **mõlemad** jõhvid **sirgete** otstega läbi hülsside (5) kuni esimese tuntava takistuseni ülaosasse (3) – lükake lõpuni edasi



- Hoidke ülaosa kinni
  - Keerake poolikeha senikaua vastupäeva, kuni lühim jõhv ulatub veel u 10 cm (4 in) võrra niitmisseast välja
  - Kui vajalik, lühendage pikem jõhv u 10 cm (4 in) peale
- Niitmissepa on täidetud.

## STIHL AutoCut 5-2

## Jõhvijääkide eemaldamine

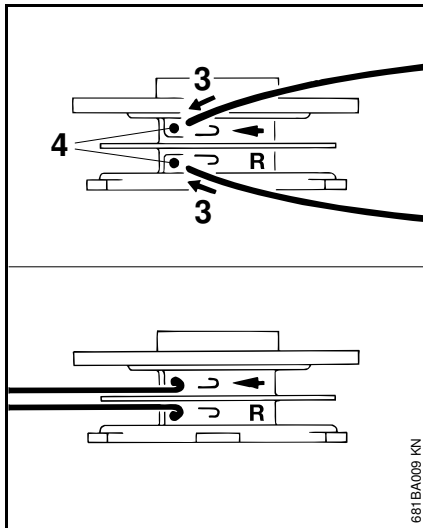


- Avage niitmissepa – selleks hoidke ühe käega vastu ja keerake kübarat (1) vastupäeva
- Vabastage poolikeha (2) lukustusest, võtke niitmisseast välja ja eemaldage jõhvijäägid

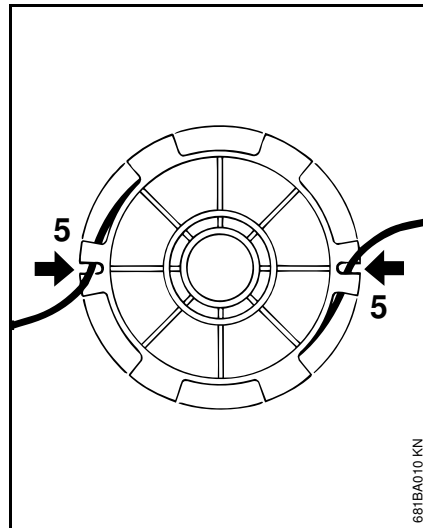
## Poolikehale pealekerimine

Alternatiivselt üksikutele jõhvidele on võimalik paigaldada ka juba keritud poolikeha (eritarvik).





- Kasutage 2,0 mm (0,08 in) läbimõõduga jõhvi (rohelist värvi)
- Lõigake varurullilt (eritarvik) kaks jõhvi pikkusega 3 m (120 in)
- Pistke mõlemad jõhvid ühe jõhviotsaga (3) poolikehas olevatesse avadesse (4)
- Painutage mõlemad jõhvid ava servas tugevasti ümber, et tekib murdekoht



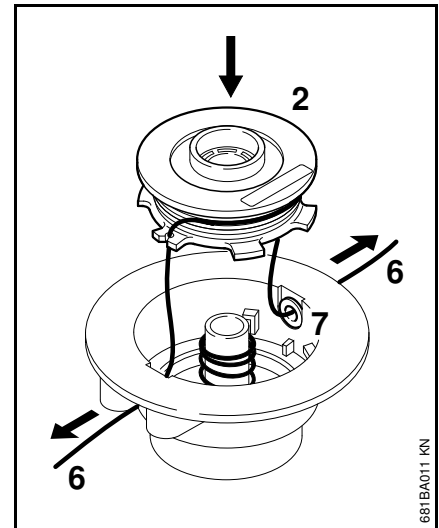
- Kerige jõhv korrastatult ja pingutatult peale – kerige igas kambris peale ainult üks jõhv
- Kinnitage jõhvi otsad lõhikutesse (2)

#### Niitmispea kokkupanemine



**JUHIS**

Tehke enne kokkupanemist kindlaks, et survevedru on paigaldatud – vt "Niitmispea paigaldamine".



- Juhtige jõhvide otsad (6) läbi aasade (7) ja fikseerige poolikeha (2) poolikorpusesse

Jõhvid peavad poolikeha niitmispeasse paigaldamisel taas lõhikutest (5) lahti tulema

- Tõmmake jõhvide otsad kuni piirajani välja
- Paigaldage niitmispea tagasi

## Hooldus- ja korrashoiujuhised

Andmed lähtuvad normaalsetest kasutustingimustest. Töötamisel raskendatud tingimustes (nt väga tolmustes kohtades jms) ja pikema pideva kasutamise korral tuleb etteantud intervalle vastavalt lühendada.		enne töö algust	pärast töö lõppu või kord päevas	iga nädal	iga kuu	rikke korral	kahjustuse korral	vajaduse korral
kogu masin	visuaalne kontroll (seisund)	X						
	puhastada		X					
Ühendusjuhe	kontrollida	X						
	lasta esinduses <sup>1)</sup> välja vahetada						X	
lüli, sisselülitusriiv	talitlusfunktsiooni kontroll	X						
	lasta esinduses <sup>1)</sup> välja vahetada					X	X	
jahutusõhuribid	puhastada		X					
ligipääsetavad kruvid ja mutrid	pingutada							X
löiketööriist (niitmispesa)	visuaalne kontroll	X						
	asendada						X	
	kontrollige kinnitust	X						
Ohutusklepsud	asendada						X	

1) STIHL soovib STIHLi müügiesindajat

## Kulumise minimeerimine ja kahjustuste vältimine

Käesoleva kasutusjuhendi ning nõuete järgimine aitab vältida seadme liigset kulumist ja kahjustumist.

Kasutage, hooldage ja ladustage seadet hoolikalt, nagu käesolevas kasutusjuhendis kirjeldatud.

Kõigi kahjude eest, mis on tekkinud ohutus-, käsitsemis- ja hooldamisjuhiste eiramise tõttu, vastutab kasutaja ise. See kehtib eriti järgneva osas:

- STIHLi poolt mittemuudatud tootel
- mittelubatud, ebasobivate või kvaliteetivõrgete tööriistade ja tarvikute kasutamine
- seadme mitte sihtotstarbekohane kasutamine
- seadme kasutamine spordiüritustel või võistlustel
- defektsete koostedetailidega seadme edasikasutamisest tulenevad järgkahjud

### Hooldustööd

Kõik peatükis „Hooldus- ja hooldamisjuhised“ äratoodud tööd tuleb regulaarselt läbi viia. Kui kasutaja nimetatud hooldustöid ise teha ei saa, siis tuleb need lasta teostada esinduses.

STIHL soovib hooldus- ja remonditöid lasta teostada ainult STIHLi esinduses. STIHLi edasimüüjatele korraldatakse regulaarseid koolitusi ning neid varustatakse pidevalt tehnilise informatsiooniga.

Kui need tööd jäetakse tegemata või viiakse läbi asjatundmatult, siis võimalike tekkivate kahjude ees vastutab kasutaja ise. Siia hulka kuuluvad muuhulgas:

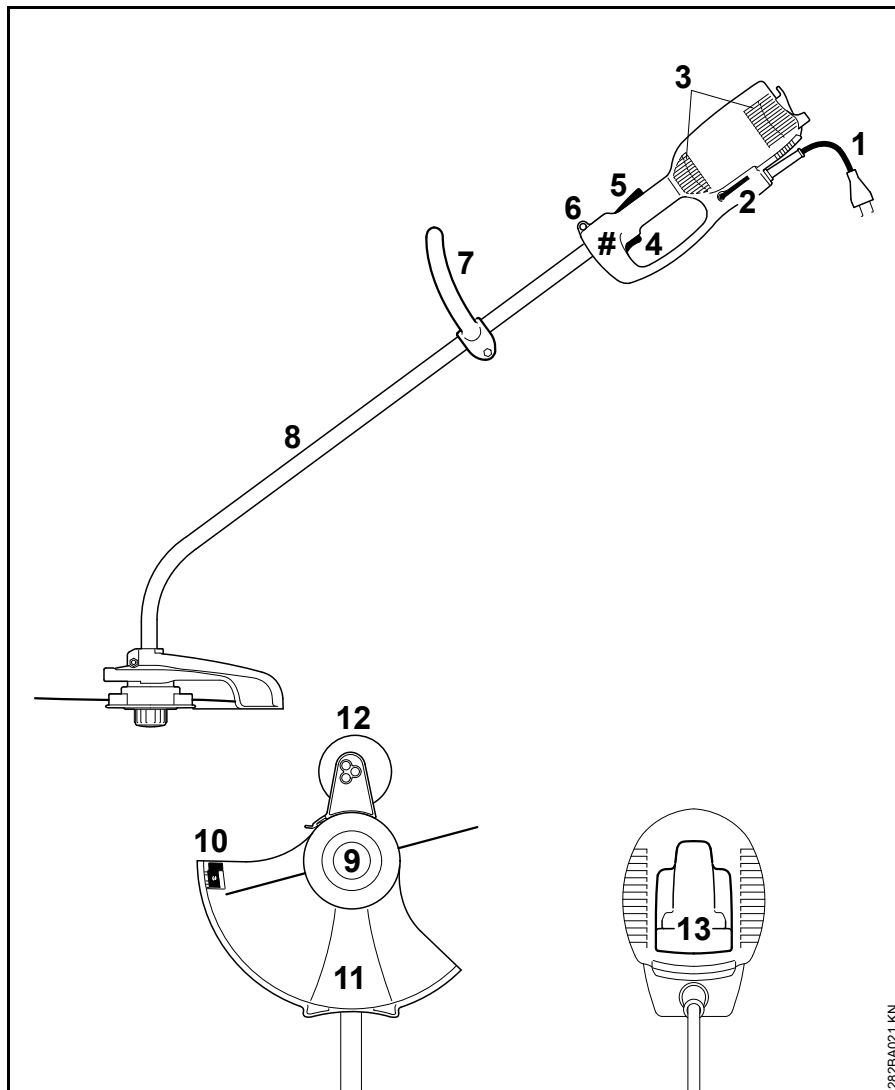
- kahjustused elektrimootoril, mis on tekkinud mitteõigeaegse või ebapiisava hoolduse tõttu (nt. jahutusõhu juurdevoolu ebapiisav puhastamine)
- valest elektriühendusest tingitud kahjustused (pinge, ebapiisava ristlõikega toitejuhtmed)
- asjatundmatust ladustamisest tingitud korrosioonikahjustused ja muud järgkahjud
- seadmel madalakvaliteediliste varuosade kasutamisest tulenevad kahjud

### Kuluosad

Mootorseadmel on teatud detailid, mis kuuluvad ka sihtotstarbelisel kasutamisel ning need tuleb vastavalt kasutamise laadile ja kestusele õigeaegselt välja vahetada. Nende hulka kuuluvad mh:

- Lõiketera
- Kaitse
- Sõeharjad

## Tähtsad koostedetailid



- 1 Ühendusjuhe
- 2 Nurkkruvikeeraja
- 3 Jahutusõhu sisselaskeavad
- 4 Lüliti
- 5 Sisselülitusriiv
- 6 Kandeas
- 7 Sang
- 8 Vars (kaitsetoru)
- 9 Niitmispea
- 10 Järkamisnuga
- 11 Kaitse
- 12 Tugiratas (sisaldub tarnekomplektis või saadaval eritarvikuna)
- 13 Tõmbekompensatsioon
- # Masina number

282BA021 KN

## Tehnilised andmed

### Mootor

#### FSE 60

Nimipinge:	230 V
Sagedus:	50 Hz
Nimi-voolutugevus:	2,3 A
Võimsus:	540 W
Nimipööretearv niitmisjõhvi ringi läbimõõdu puhul 350 mm:	7400 1/min
Kaitse:	min. 10 A
Kaitseklass:	II, <input type="checkbox"/>

#### FSE 71

Nimipinge:	230 V <sup>1)</sup>
Sagedus:	50 Hz
Nimi-voolutugevus:	2,3 A
Võimsus:	540 W
Nimipööretearv niitmisjõhvi ringi läbimõõdu puhul 350 mm:	7400 1/min
Kaitse:	min. 10 A
Kaitseklass:	II, <input type="checkbox"/>

1) Austraalia mudel: 240 V

#### FSE 81

Nimipinge:	230 V
Sagedus:	50 Hz
Nimi-voolutugevus:	4,3 A
Võimsus:	1000 W
Nimipööretearv niitmisjõhvi ringi läbimõõdu puhul 350 mm:	7400 1/min
Kaitse:	min. 10 A
Kaitseklass:	II, <input type="checkbox"/>

#### Pikkus

FSE 60:	1530 mm
FSE 71:	1530 mm
FSE 81:	1530 mm

#### Mass

koos lõiketööriista ja kaitsega kokku

FSE 60:	3,9 kg
FSE 60 <sup>1)</sup> :	4,5 kg
FSE 71:	4,0 kg
FSE 71 <sup>1)</sup> :	4,6 kg
FSE 81:	4,7 kg
FSE 81 <sup>1)</sup> :	5,3 kg

1) Versioon 10 m ühendusjuhtmega  
Suurbritannia jaoks

#### Müra- ja vibratsiooniandmed

Müra- ja vibratsiooniandmete väljaselgitamisel arvestatakse tööseisundi nominaalse suurima pöörete arvuga.

Täpsemad andmed töötervishoiu ja tööohutuse direktiivi 2002/44/EÜ kohta vt [www.stihl.com/vib](http://www.stihl.com/vib)

#### Helirõhu tase $L_p$ EN 786 järgi

FSE 60:	83 dB(A)
FSE 71:	82 dB(A)
FSE 81:	83 dB(A)

#### Kestev helivõimsuse tase $L_w$ EN 786 järgi

FSE 60:	94 dB(A)
FSE 71:	93 dB(A)
FSE 81:	93 dB(A)

#### Vibratsiooni väärtus $a_{HV}$ EN 786 järgi

	Käepide vasakul	Käepide paremal
FSE 60:	3,9 m/s <sup>2</sup>	3,6 m/s <sup>2</sup>
FSE 71:	3,3 m/s <sup>2</sup>	2,9 m/s <sup>2</sup>
FSE 81:	2,9 m/s <sup>2</sup>	2,2 m/s <sup>2</sup>

Helirõhu taseme ja kestva helivõimsuse taseme U-faktor on direktiivi järgi 2006/42/EÜ = 2,5 dB(A); vibratsiooni väärtuse U-faktor on direktiivi järgi 2006/42/EÜ = 2,0 m/s<sup>2</sup>.

#### REACH

REACH tähistab EÜ määrust kemikaalide registreerimise, hindamise ja autoriseerimise kohta.

Teavet REACH-määruse (EÜ) nr 1907/2006 täitmise kohta vt [www.stihl.com/reach](http://www.stihl.com/reach)

## Remondijuhised

Kasutajad tohivad teostada üksnes neid remondi- ja hooldamistöid, mida on käesolevas kasutusjuhendis kirjeldatud. Ulatuslikumaid remonditöid tohib teostada ainult esinduses.

STIHL soovib hooldus- ja remonditöid lasta teostada ainult STIHLi müügiesinduses. STIHLi edasimüüjatele korraldatakse perioodilisi koolitusi ning neid varustatakse pidevalt tehnilise informatsiooniga.

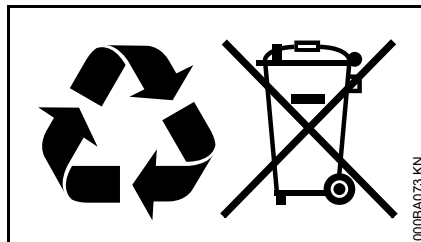
Kasutage remonditööde käigus ainult selliseid varuosi, mida STIHL lubab sellel seadmel kasutada, või tehniliselt identseid osi. Kasutage ainult kõrgekvaliteedilisi tagavaraosi. Vastasel korral on oht põhjustada õnnetus või tekitada seadmel kahjustusi.

STIHL soovib kasutada STIHLi varuosi.

STIHLi originaalvaruosad tunneb ära STIHLi varuosanumbri, kirje **STIHL**® ja olemasolu korral STIHLi varuosatähise **SI** järgi (väikestel detailidel võib see märk ka üksinda olla).

## Utiliseerimine

Utiliseerimisel tuleb järgida riigisiseseid utiliseerimiseeskirju.



STIHLi tooted ei kuulu majapidamisprügi hulka. Suunake STIHLi toode, akumulaatorid, tarvikud ja pakend keskkonnasõbralikku taaskäitlusse.

Aktuaalset informatsiooni utiliseerimise kohta saate STIHLi edasimüüjalt.

## EÜ vastavusdeklaratsioon

ANDREAS STIHL AG & Co. KG  
Badstr. 115  
D-71336 Waiblingen

kinnitab, et

Koostevii:	elektriline mootorvikat
Tehasemark:	STIHL
Tüüp:	FSE 60 FSE 71 FSE 81
Seeriatus:	4809

vastab direktiivide 2011/65/EL, 2006/42/EÜ, 2004/108/EÜ ja 2000/14/EÜ rakenduseeskirjadele ja on välja töötatud ning valmistatud kooskõlas järgmiste normide vastaval tootmiskuupäeval kehtivate versioonidega:

EN 55014-1, EN 55014-2, EN 60335-1, EN 60335-2-91, EN 61000-3-2, EN 61000-3-3

Möödetud ja garanteeritud helivõimsustase on määratud kindlaks direktiivi 2000/14/EÜ lisa VIII kohaselt ning kohaldades normi ISO 11094.

Osa võttev teavitatud asutus:

TÜV Rheinland Product Safety GmbH  
Am Grauen Stein  
D-51105 Köln  
(NB 0197)

### Möödetud helivõimsustase

FSE 60:	94 db(A)
FSE 71:	93 db(A)
FSE 81:	93 db(A)

**Garanteeritud helivõimsustase**

FSE 60: 96 db(A)

FSE 71: 95 db(A)

FSE 81: 95 db(A)

Tehniliste dokumentide säilitamine:

ANDREAS STIHL AG & Co. KG  
Produktzulassung

Ehitusaasta ja masina number on  
seadmele märgitud.

Waiblingen, 20.08.2014

ANDREAS STIHL AG & Co. KG

p. p.



Thomas Elsner

Tootegruppide  
haldusosakonna juhataja



## Turiny

Apie šią naudojimo instrukciją	207
Nurodymai saugumui ir darbo technika	207
Panaudojimas	212
Galimi pjovimo įrangos, apsauginių gaubtų, rankenų, diržų derinimo variantai	213
Koto montavimas	214
Uždaros rankenos montavimas	214
Apsauginės įrangos montavimas	214
Pjovimo įrangos montavimas	215
Apsauginį žiedą sumontuoti	216
Įrenginį permontuoti pakraščių apipjovimui	217
Įrenginio įjungimas į elektros tinklą	217
Diržo uždėjimas	218
Įrenginio įjungimas	219
Įrenginį išjungti	219
Saugiklis	219
Įrenginio saugojimas	220
"Pjovimo galvą" prižiūrėti	220
Techninė priežiūra ir remontas	224
Kaip sumažinti įrenginio dėvėjimąsi ir išvengti gedimų	225
Svarbiausios dalys	226
Techniniai daviniai	227
Pastabos dėl remonto darbų	228
Antrinis panaudojimas	228
CE atitikties deklaracija	228

**Gerbiamos pirkėjos ir pirkėjai,**

**dėkoju, kad Jūs pasirinkote kokybišką firmos STIHL gaminį.**

**Šis gaminys buvo pagamintas, taikant modernius technologinius metodus ir kokybę garantuojančias priemones. Mes stengėmės padaryti viską, kad Jūs būtumėt patenkinti šiuo įrenginiu ir galėtumėt be problemų juo dirbti.**

**Jeigu turėtumėt klausimų apie šį įrenginį, kreipkitės į savo prekybinį atstovą arba į mūsų įmonės realizavimo skyrių.**

**Jūsų**



**Dr. Nikolas Stihl**

**STIHL®**



## Apie šią naudojimo instrukciją

### Simboliai

Visų simbolių, kurie yra ant įrenginio, reikšmės yra paaiškintos šioje naudojimo instrukcijoje.

### Atžymos tekste



#### ISPEJIMAS

Perspėjimas apie nelaimingų atsitikimų pavojų asmenims, taip pat galimus nuostolius.



#### PRANESIMAS

Perspėjimas apie įrenginio arba jo atskirų dalių pažeidimus.

### Techniniai pakeitimai

STIHL nuolat tobulina visus įrenginius, todėl mes pasiliegame teisę į komplektacijos, techninius ir išorinius jų pakeitimus.

Todėl pretenzijos, remiantis šios instrukcijos techniniais duomenimis ir iliustracijomis, nepriimamos.

## Nurodymai saugumui ir darbo technika



Būtina laikytis ypatingų saugumo reikalavimų, dirbant su šiuo įrenginiu, nes dirbama dideliais pjovimo įrangos sūkiais ir su elektros srove.



Naudojimo instrukciją atidžiai perskaityti prieš pirmą įrenginio naudojimą ir saugoti ją vėlesniam panaudojimui. Naudojimo instrukcijos nurodymų nesilaikymas gali būti pavojingas gyvybei.

Laikytis šalies reikalavimų saugumui, pvz. profesinių sąjungų, socialinių kasų, darbo apsaugos įstaigų ir kt.

Pirmą kartą dirbantiems su įrenginiu: pasikonsultuoti su pardavėju ar kitu specialistu, kaip juo saugiai naudotis ar išklausti mokymo kursą.

Nepilnamečiams draudžiama dirbti su įrenginiu – išskyrus jaunuolius virš 16 metų, kurie apmokomi prižiūrint suaugusiems.

Vaikai, gyvūnai ir pašaliniai asmenys turi stovėti saugiu atstumu.

Jeigu įrenginys nenaudojamas, jį pastatyti taip, kad jis niekam nekliudytų. Įrenginį apsaugoti nuo neteisėto panaudojimo, išjungti iš elektros tinklo.

Naudotojas yra atsakingas dėl nelaimingų atsitikimų ir pavojų, gresiančių pašaliniams asmenims arba jų nuosavybei.

Įrenginį galima perduoti ar išnuomoti tik tiems asmenims, kurie yra susipažinę su jo konstrukcija ir moka jį valdyti – visada kartu perduoti ir naudojimo instrukciją.

Asmenys, kurie dėl fizinės, sensorinės ar psichinės negalios negali saugiai dirbti su įrenginiu, gali naudoti įrenginį tik prižiūrint ar davus nurodymą atsakingiems asmenims.

Įrenginių, sukeliančių triukšmą, naudojimas gali būti ribojamas šalies ar vietinių institucijų nurodymais.

Kiekvieną kartą prieš pradėdant darbą, reikia patikrinti nepriekaištingą įrenginio būklę. Atkreipti ypatingą dėmesį į elektros srovės jungimo laidus, kištuką ir saugos įrangą.

Pajungimo laido nenaudoti traukimui ir transportavimui.

Prieš atliekant darbus prie įrenginio, pvz. valymą, techninės priežiūros darbus, dalių keitimą – **ištraukti iš elektros tinklo!**

Įrenginio apsauga negali apsaugoti naudotojo nuo visų daiktų (akmenų, stiklo, vielos ir t.t.), kuriuos pakelia pjovimo įranga. Šie daiktai gali į ką nors atsimušti ir kliudyti dirbantįjį.

Įrenginio valymui nenaudoti aukšto slėgio plovimo įrenginių. Stipri vandens srovė gali pažeisti įrenginio dalis.

Įrenginio neaplieti vandeniu.

### Galimybė dirbti su įrenginiu

Dirbantysis su įrenginiu, turi būti pailsėjęs, sveikas ir geros fizinės būklės.

Kas dėl sveikatos būklės negali dirbti sunkių darbų, turi pasitarti su gydytoju, ar jis galės dirbti su įrenginiu.

Draudžiama dirbti įrenginiu, išgėrus alkoholio ar vartojant vaistus, galinčius sutrikdyti reakciją bei orientaciją.

### Priedai ir atsarginės dalys

Darbui naudoti tik tą pjovimo įrangą ir priedus, kuriuos gamina ir tiekia firma STIHL arba jie rekomenduojami šiam įrenginiui arba techniškai tas pačias dalis. Kilus klausimams, kreiptis į specializuotą pardavėją. Naudoti tik kokybiškus darbo įrankius ar priedus. Priešingu atveju gali kilti nelaimingo atsitikimo pavojus ar atsirasti gedimai gaminyje.

STIHL rekomenduoja naudoti STIHL originalius įrankius ir priedus. Jie savo savybėmis optimaliai pritaikyti gaminiui ir naudotojo reikalavimams.

Nedarykite jokių pakeitimų įrenginyje, nes iškilus pavojus jūsų saugumui. Asmenims, turintiems materialinių nuostolių, naudojant nestandartinę įrangą, firma STIHL nesuteikia jokių garantijų.

### Panaudojimo sritys

Įrenginys – priklausomai nuo priskirtos pjovimo įrangos – gali būti naudojamas tik žolės pjovimui bei laukinės augmenijos, krūmynų, mažų medelių ar pan. pjovimui.

Įrenginio naudojimas kitiems tikslams yra draudžiamas, nes gali sukelti nelaimingo atsitikimo pavojų ar įrenginio gedimus. Nedaryti jokių pakeitimų

įrenginio konstrukcijoje – tai taip pat gali sukelti nelaimingo atsitikimo pavojų ar įrenginio gedimus.

### Drabužiai ir įranga

Dėvėti atitinkamus drabužius ir naudoti reikalingą įrangą.



Drabužiai turi būti tinkami ir netrukdyti dirbti. Priglundęs rūbas – kombinezonas, jokių būdu ne darbinis apsiaustas.

Nedėvėti drabužių, kurie gali įsipainioti tarp medžių, krūmų arba besisukančių įrenginio dalių. Taip pat jokių šalikų, kaklaraiščių ir papuošalų. Ilgus plaukus reikia surišti ir apsaugoti (skarele, kepure, šalmu ar pan.).



Avėti tvirtus batus su grublėtais, neslidžiais padais.

### **! ISPEJIMAS**



Kad sumažinti akių sužeidimo pavojų dėvėti priglundusius apsauginius akinius atitinkančius normą EN 166. Atkreipti dėmesį į teisingą akinių padėtį.

Naudoti apsaugą veidui ir sekti, kad ji būtų teisingai uždėta. Apsauga veidui nėra pakankama apsauga akims.

Naudoti "asmenines" klausos apsaugos priemones – pvz. apsauginius kamštelius.



Mūvėti darbinės pirštines iš patvarios medžiagos (pvz. odines).

STIHL siūlo platų individualių saugos priemonių asortimentą.

### Įrenginio transportavimas

Visada išjungti įrenginį ir ištraukti iš elektros tinklo.

Įrenginį nešti kabantį ant peties arba išbalansuotą už koto, t.p. už kilpinės rankenos.

Autotransporto priemonėse: įrenginį pritvirtinti taip, kad jis neapvirstų ir nebūtų pažeistas.

### Prieš darbą

#### Įrenginį patikrinti

Patikrinti įrenginio nepriekaištingą būklę – naudojimo instrukcijos atitinkamas skyrius:

- Apsauginis klavišas ir jungiklis turi judėti laisvai – jungiklis, jį paleidus turi grįžti į pradinę padėtį
- pjovimo įrangos, apsaugos, rankenų ir diržo kombinacija turi būti teisinga ir visos dalys turi būti sumontuotos nepriekaištingai. Jokios metalinės pjovimo įrangos – **susižeidimo pavojus!**
- Patikrinti ar teisingai sumontuota pjovimo įranga, tvirtai laikosi ir yra nepriekaištingos būklės.

- Patikrinti apsauginę įrangą (pvz. darbinės įrangos apsauginį gaubtą, darbinę lėkštelę) ar nėra pažeidimų bei sudilimo. Pažeistas dalis pakeisti naujomis. Nedirbti su įrenginiu, kai jo apsauginis gaubtas pažeistas
- rankenos turi būti švarios ir sausos, nesuteptos purvu – svarbu saugiam įrenginio valdymui
- Rankenas sureguliuoti pagal savo ūgį

Įrenginys gali būti eksploatuojamas tik nepriekaištingos būklės – **nelaimingo atsitikimo pavojus!**

Įrenginiu dirbti tik tada, kai nepažeistos jo dalys ir jis sumontuotas tvirtai.

Nekeisti jokių valdymo ir saugumą užtikrinančių įrenginių

Įjungiant įrenginį pjovimo įranga neturi liesti kitų daiktų ar žemės paviršiaus.



Vengti kontakto su pjovimo įranga – **pavojus susižeisti!**



Pjovimo įranga dar kurį laiką sukasi, išjungus įrenginį – **įsibėgėjimo efektas!**

## Pajungimas į elektros tinklą

Kad išvengtų elektros smūgio pavojaus:

- Elektros įtampos ir srovės dažnumo parametrai įrenginyje (žiūr. ant reklaminio skydelio) ir tinkle turi sutapti.
- Patikrinti pajungimo laidą, kištuką ir pailginimo laidą, ar nepažeisti. Pažeistų arba neatitinkančių reikalavimų laidų, jungčių ir kištukų naudoti negalima.
- jungiant tik į pagal nurodymus instaliuotą elektros pajungimo tinklą
- Elektros jungimo ir ilginimo laidų izoliacija, šakutė ir apsauga turi būti nepriekaištingos būklės
- Kištuko, pajungimo ir pailginimo laidų, taip pat elektros srovės jungčių niekada neliesti šlapiomis rankomis.
- naudojant tik kiekvienam atvejui nurodytą elektros ilginimo laidą

Pajungimo ir pailginimo laidus ištiesti pagal instrukcijas:

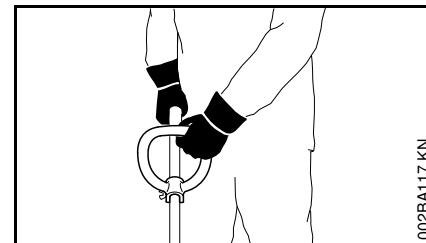
- Stebėti, kad atskirų laidų skerspločiai sutaptų – žiūrėti "Įrenginio pajungimas į elektros tinklą"
- Pajungimo laidus sumontuokite ir ir pažymėkite taip, kad nebūtų pažeistas ir nieko nesužalotų. **Galima suklypti!**
- Netinkamų pailginimo laidų naudojimas gali sukelti pavojų. Naudoti tik tuos pailginimo laidus, kuriuos galima naudoti lauko sąlygomis ir yra atitinkamai pažymėti, taip pat yra pakankamo skersmens

- Pailginimo laido kištukas ir jungtis turi būti nepralaidūs vandeniui ir negali būti vandenyje
- apsaugoti nuo trynimosi į briaunas, smailus ar aštrius daiktus
- neprispausti tarp durų ar langų plyšių
- susipainiojus laidams – išjungti iš elektros tinklo ir laidą ištiesinti
- Būtinai vengti kontakto su besisukančia pjovimo įranga
- Visada visiškai nuvynioti laidą nuo ritės, kad išvengtų gaisro pavojaus nuo perkaitimo

## Įrenginio laikymas ir valdymas

Įrenginį visada **abiejomis rankomis** laikyti už rankenų **tvirtai**. Visada pasirūpinti tvirta ir saugia stovėseną.

Įrenginį visada laikyti dešinėje kūno pusėje.



Kairė ranka ant uždaros rankenos, dešinė ranka ant valdymo rankenos – taip pat ir kairiarankiams.

## Darbo metu



Esant elektros laidų pažeidimui, tuoj pat išjungti iš elektros tinklo – **pavojus gyvybei dėl elektros srovės smūgio!**

Nepažeisti pajungimo į elektros tinklą laidų pervaziuojant, užlenkus, ištempus ar pan.

Niekada neišjunginėkite įrenginio traukiant už elektros laido, būtina prilaikyti rozetę išjungiant.

Laidus ir šakutę liesti tik sausomis rankomis.

Elektrinių įrenginių niekada neaplieti vandeniu – **trumpo sujungimo pavojus!**

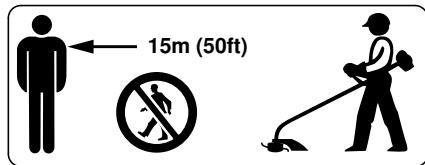


Nedirbti su įrenginiu lyjant, šlapioje ar labai drėgnoje aplinkoje – variklis nėra apsaugotas nuo vandens patekimo – **elektros smūgio ir trumpo sujungimo pavojus!**

Nepalikti įrenginio lietuje.

Gresiant pavojui ar nelaimingo atsitikimo atveju įrenginį tuojau pat išjungti – paleisti jungiklį ir apsauginį klavišą.

Įrenginys aptarnaujamas tik vieno asmens – pašaliniais asmenimis darbo vietoje būti draudžiama.



Darbo vietoje plačiu spinduliu gali kilti nelaimingo atsitikimo pavojus dėl pakeltų ir nusviestų daiktų, todėl pašaliniai asmenys turi stovėti ne mažesniu nei 15 m atstumu. Tokio paties atstumo reikia laikytis ir iki daiktų (automobilių, langų stiklų) – **galite sugadinti daiktus!** Taip pat ir dedesniu nei 15 m atstumu negali būti atmeta pavojaus tikimybė.



Patikrinti vietovę: kieti daiktai – akmenys, metalinės dalys ar kita gali būti pakelti ir nusviesti – taip pat ir virš 15 m – **pavojus susižeist!** – ir gali pažeisti pjovimo įrangą ir taip pat daiktus (pvz. stovinčius automobilius, langų stiklus) (nuosavybės pakenkimas).



Niekada nedirbti be apsauginio gaubto, skirto tam įrenginiui ir pjovimo įrangai – dėl nusviestų daiktų **pavojus susižeist!**

Nepjauti šlapios žolės.

Atsargiai šlaituose, nelygiose vietose – **pavojus paslysti!**

Pajungimo laidas visada turi būti už įrenginio – neiti atbulomis – **galite suklipti!**

Atkreipti dėmesį į kliūtis: medžių kelmus, šaknis – **galite suklipti!**

Dirbti tik stovint ant tvirto pagrindo, niekada nedirbti stovint ant nestabilių paviršių arba ant kopėčių, arba statybinių pastolių.

Nepamirškite, kad darbo metu, dėvint klausos apsaugos priemones, turite būti ypač atidūs – kadangi galite neišgirsti triukšmo (šauksmų, pavojaus signalų ar kt.), pranešančių apie pavojų.

Laiku daryti pertraukas, kad išvengtų nuovargio ir išsekimo – **nelaimingo atsitikimo pavojus!**

Dirbti ramiai ir apgalvotai – tik esant geram apšvietimui ir matomumui. Dirbti apdairiai, nesukelti pavojaus kitiems.

Ypač atsargiai dirbti vietovėse su ribotu matomumu.

Pjaunant aukštuose krūmuose, po jais ar gyvatvorėmis: darbinis aukštis su pjovimo įranga maž. 15 cm – nesužeisti gyvūnų.

Reguliariai tikrinti pjovimo įrangos būklę, trumpais intervalais, o esant juntamiems pokitimams, tuojau pat:

- įrenginį išjungti, saugiai laikyti, pjovimo įrangą sustabdymui stukteliėti į žemės paviršių ir ištraukti iš elektros tinklo
- Patikrinti jos būklę ir pritvirtinimą, atkreipti dėmesį į įtrūkimus
- pažeistą pjovimo įrangą tuojau pat pakeisti, taip pat ir esant plauko storio įtrūkimams
- Reguliariai valyti nuo pjovimo įrangos žolę ir šakeles – pašalinti susidariusius kamščius pjovimo įrangos ir apsauginio gaubto srityje.

Keičiant pjovimo įrangą, įrenginį išjungti ir ištraukti iš elektros tinklo. Dėl netikėtai įsijungusio variklio – **pavojus susižeist!**

Nedirbti su pažeista arba įtrūkusia pjovimo įranga ir jos netaisyti – suvirinti ar tiesinti – gali pasikeisti forma (disbalansas).

Dalelės ar atlūžę gabalai gali atsilaisvinti ir dideliu greičiu užkliudyti aptarnaujantįjį arba pašalinius asmenis – **sunkūs sužeidimai!**

Naudoti apsauginį gaubtą tik su pagal nurodymus sumontuotu peiliu, kad valas būtų nupjaunamas atitinkamu ilgiu.

Vengti kontakto su darbo įranga – **pavojus susižeisti!**

Ranka reguliuojant pjovimo valo ilgį, būtinai išjungti įrenginį ir ištraukti iš elektros tinklo – **pavojus susižeisti!**

Neteisingai naudojamas per ilgas pjovimo valas sumažina variklio darbinių sukčių skaičių. Tai veda prie variklio perkaitimo ir gedimų.

Pjovimo valo negalima pakeisti metaline viela – **pavojus susižeisti!**

Jeigu įrenginys buvo neteisingai naudojamas (pvz. prispaustas, paveiktas smūgio ar kt.), prieš tęsiant darbą, užtikrinti jo nepriekaištingą būklę – žiūrėti "Prieš darbą". Būtinai patikrinti saugumą užtikrinančios įrangos funkcionavimą. Jokiu būdu nedirbti su įrenginiais, kurie nėra nepriekaištingos būklės. Suabejokus kreiptis į specialistą.

Prieš paliekant įrenginį be priežiūros: motorinį įrenginį išjungti – ištraukti kištuką iš rozetės

## Vibracija

Ilgalaikis darbas motoriniu įrenginiu gali iššaukti vibracijos sukeltus kraujo apytakos rankose sutrikimus ("Baltų pirštų liga").

Nustatyti visiems vienodai trunkančią darbo trukmę negalima, nes tai priklauso nuo daugelio faktorių.

Darbo laiką prailgina:

- apsauga rankoms (šiltos pirštinės)
- pertraukos

Darbo laiką sutrumpina:

- bloga asmeninė dirbančiojo kraujo apytaka (simptomai: dažnai šalti pirštai, tirpimas)
- žema oro temperatūra
- didelė rankenų suėmimo jėga (stiprus suspaudimas taip pat sutrikdo kraujo apytaką)

Ilgai naudojant motorinį įrenginį ir pasikartojus atitinkamiems požymiams (pirštų tirpimui), reikėtų kreiptis į gydytoją dėl medicininės apžiūros.

## Techninė priežiūra ir remontas

Prieš atliekant darbus prie įrenginio, jį visada išjungti ir ištraukti laidą iš elektros tinklo. Dėl netikėtai įsijungusio variklio – **pavojus susižeisti!**

Reguliariai atlikti techninės priežiūros darbus. Atlikti tik tuos priežiūros ir remonto darbus, kurie aprašyti naudojimo instrukcijoje. Visus kitus darbus pavesti atlikti prekybos atstovui.

STIHL rekomenduoja techninės priežiūros ir remonto darbus pavesti atlikti tik specializuotam STIHL prekybos atstovui. STIHL specializuoti pardavėjai reguliariai apmokomi ir gauna techninę informaciją.

Naudoti tik kokybiškas atsargines detales. Priešingu atveju gali kilti nelaimingo atsitikimo pavojus ar atsirasti gedimai įrenginyje. Kilus klausimams, kreiptis į specializuotą pardavėją.

STIHL rekomenduoja naudoti tik STIHL originalias atsargines detales. Jos savo savybėmis optimaliai pritaikytos įrenginiui ir naudotojo reikalavimams.

Nedaryti jokių pakeitimų įrenginio konstrukcijoje – gali nukentėti saugumas – **nelaimingo atsitikimo pavojus!**

Reguliariai tikrinti pajungimo laidų ir kištuko nepriekaištingą izoliaciją ir nusidėvėjimą (įtrūkimai).

Elektrines detales kaip pvz. pajungimo laidą gali taisyti ar keisti tik elektrikas.

Plastmasines dalis valyti su skudurėliu. Aštrios valymo priemonės gali pažeisti plastmasines dalis.

Įrenginio neaplieti vandeniu.

Tikrinti saugos įrangos ir pjovimo įrangos tvirtinimo varžtų būklę, jei reikia paveržti.

Esant reikalui išvalyti aušinimo angas karteryje.

Įrenginį laikyti sausoje, šiltoje patalpoje.

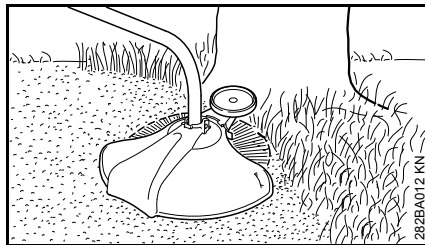
## Panaudojimas

### Žolės pjovimas



- Įrenginį paimti abiem rankomis – dešinė ranka ant valdymo rankenos – kairė ant kilpinės rankenos
- stovėti tiesiai – įrenginį laikyti laisvai ir visada vesti iš dešinės į kairę
- Įrenginį judinti tolygiai į vieną ir kitą pusę – pjovimo valo atstumas nuo žolės paviršiaus ir bus pjovimo aukštis
- Vengti liesti tvoras, sienas, akmenis ir kt. – padidina sudilimą

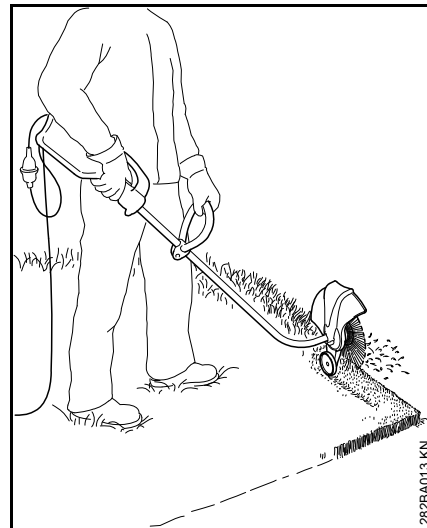
### Pjovimas su apsauginiu žiedu



Keletu rankos judesių galite sumontuoti prie įrenginio apsauginį žiedą (žiūrėti "Apsauginio žiedo montavimas").

- Apsauginis žiedas riboja pjovimo valo užgriebio sritį
- apsaugo nuo pažeidimų dėl besisukančio valo pjovimo metu (pvz. medžio žievę)

### Pakraščių pjovimas



Įrenginį lengvai galite permontuoti į pakraščių pjaustytuvą (žiūrėti "Įrenginio permontavimas pakraščiu apipjovimui").

- Įrenginį naudoti kaip pavaizduota iliustracijoje
- Pjovimo valą laikyti palei vejos kraštą – įrenginį laikyti teisingu atstumu iki žemės paviršiaus arba naudoti apsauginį žiedą (žiūrėti "Apsauginio žiedo montavimas")

### Antrinis panaudojimas

Nupjautos žolės nemesti į šiukšlių dėžę, nupjautos atliekos gali būti naudojamos komposto gamybai.

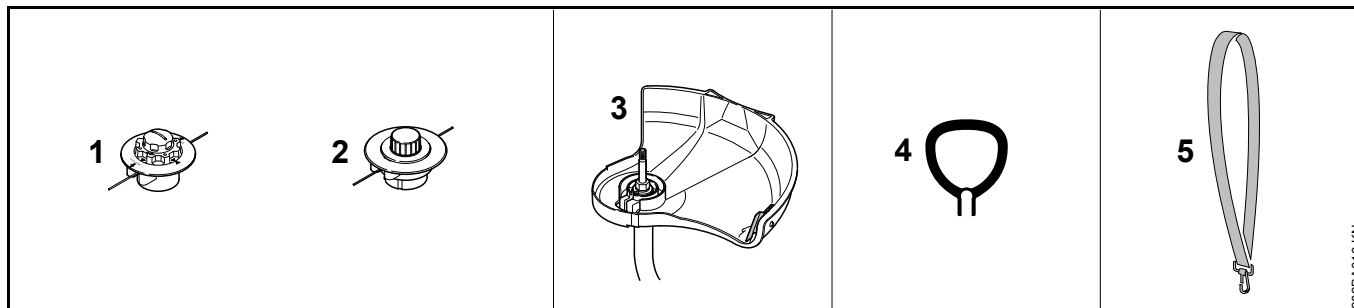
## Galimi pjovimo įrangos, apsauginių gaubtų, rankenų, diržų derinimo variantai

Pjovimo įranga

Apsauginis gaubtas

Rankena

Diržai



### Galimi komplektavimo variantai

Priklausomai nuo naudojamos pjovimo įrangos, siūlome pasirinkti teisingą komplektavimo variantą iš lentelės!

### **!** ISPEJIMAS

Dėl saugumo kitos kombinacijos yra draudžiamos – **nelaimingo atsitikimo pavojus!**

Prie motorinių žoliapjovių su lenktu kotu ir uždara rankena gali būti naudojamos tik "pjovimo galvos" (1, 2, 3, 4).

### Pjovimo įranga

#### "Pjovimo galvos"

- 1 STIHL AutoCut C 5-2
- 2 STIHL AutoCut 5-2

### Apsauginis gaubtas

- 3 Apsauginis gaubtas "pjovimo galvoms"

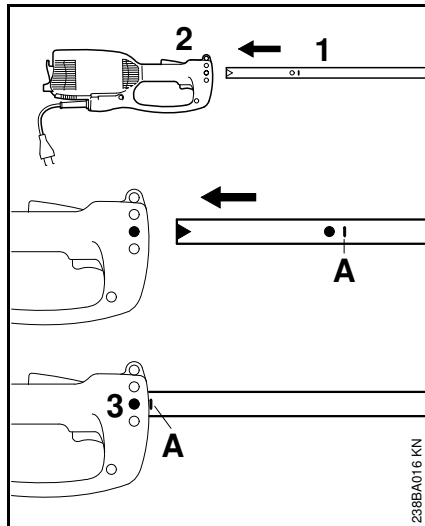
### Rankena

- 4 Uždara rankena

### Diržai

- 5 Vienpetis diržas gali būti naudojamas

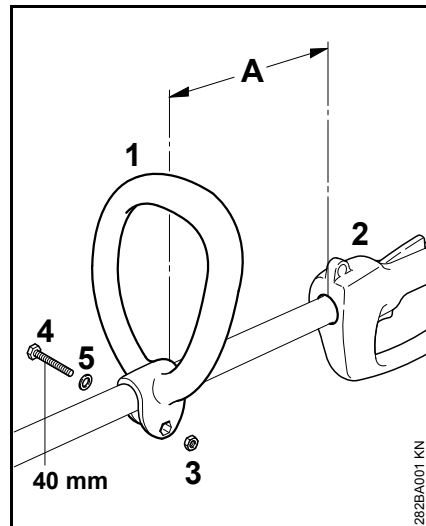
## Koto montavimas



- Apsauginį gaubtelį nuimti nuo koto
- Kotą (1) įkišti į karterį (2) iki atžymos A, kotą truputį pasukinėjant į vieną ir kitą pusę
- Varžtą (3) priveržti korpuse

## Uždaros rankenos montavimas

### Kilpinės rankenos montavimas

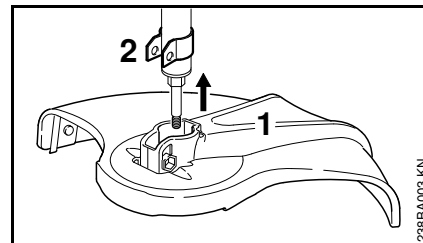


- Kilpinę rankeną (1) atstumu (A) 30 cm iki valdymo rankenos (2) užmauti ant koto
- Šešiakampę varžlę (3) įkišti į kilpinę rankeną (1)
- Galus suspausti ir varžtą (4) M6x40 su poveržle (5) įkišti iš priešingų pusių ir priveržti

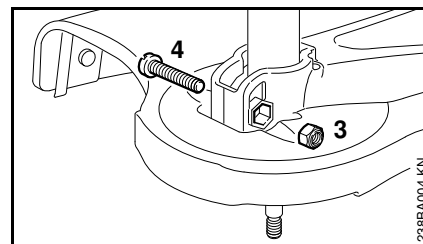
### Kilpinę rankeną pastatyti patogioje padėtyje

- Varžtą (4) atsukti
- Kilpinę rankeną (1) pastumti į norimą padėtį – varžtą (4) vėl priveržti

## Apsauginės įrangos montavimas



- Apsauginį gaubtą (1) užmauti iki galo ant laikiklio (2)

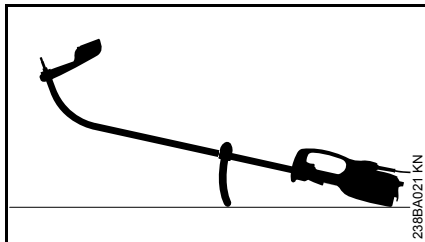


- Fiksavimo varžlę (3) įkišti į šešiakampę kiaurymę apsauginiame gaubte
- Kiaurymės turi sutapti
- Varžtą (4) M6x30 įsukti ir priveržti



## Pjovimo įrangos montavimas

### Motorinį įrenginį padėti

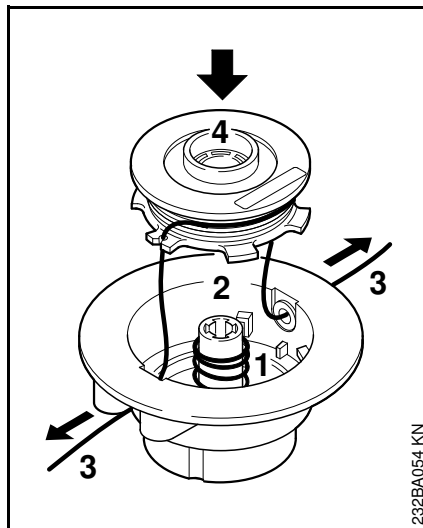


- Motorinio įrenginio išjungimas
- Motorinį įrenginį padėti taip, kad kilpinė rankena ir variklio gaubtas būtų apačioje, o velenas viršuje

### "Pjovimo galvą" su sriegine jungtimi uždėti

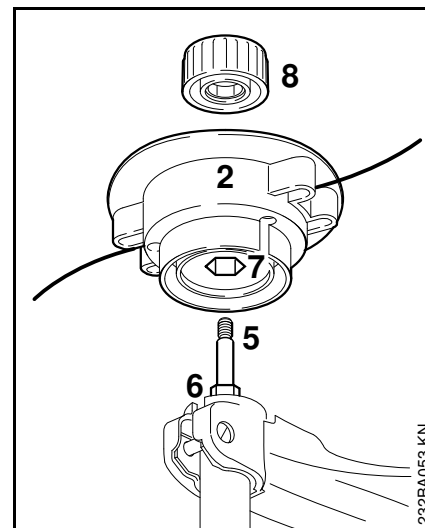
Instrukciją, esančią prie "pjovimo galvos", gerai saugoti!

## STIHL AutoCut 5-2



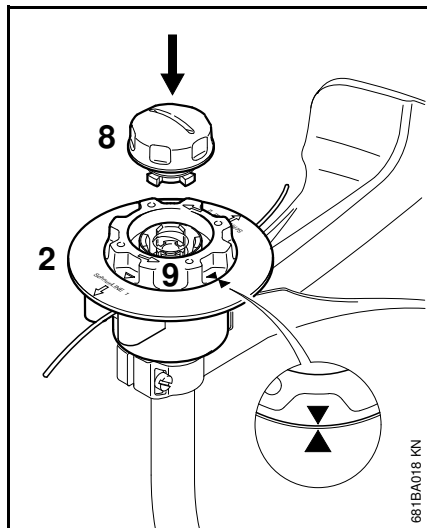
- Spyruoklę (1) įkišti į viršutinę dalį (2)
- Pjovimo valą (3) užvynioti ant ritės (4)
- Pjovimo valą įverti pro kiaurymes ir ritę įdėti į ritės korpusą

Smulkiau visa tai aprašyta kartu esančioje instrukcijoje!



- Viršutinę dalį (2) užmaiti ant veleno (5), tuo metu vidinę šešiakampę kiaurymę (7) užmaiti ant šešiakampio (6)
- Dangtelį (8) uždėti ant viršutinės dalies – pasukti laikrodžio rodyklės kryptimi ant veleno ir priveržti

## STIHL AutoCut C 5-2



- Viršutinę dalį (2) kaip "pjovimo galva" AutoCut 5-2 užmauti ant veleno
- Ritę (9) sukti laikrodžio rodyklės kryptimi tol, kol rodyklių smaigaliai sutaps – ritę užfiksuoti
- Dangtelį (8) įkišti į ritę, įspausti iki atramos ir tuo pačiu pasukti laikrodžio rodyklės kryptimi
- Dangtelį pasukti iki galo ir priveržti ranka

### "Pjovimo galvos" nuėmimas

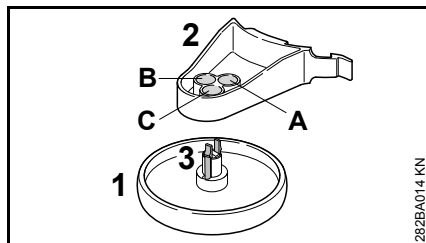
- Ritės korpusą tvirtai laikyti
- Dangtelį pasukti prieš laikrodžio rodyklę

## Apsauginį žiedą sumontuoti

Apsauginis žiedas gali būti tiekiamas kartu arba įsigyjamas kaip papildoma įranga.

Apsauginis žiedas nustato pjovimo valo užgriebio sritį.

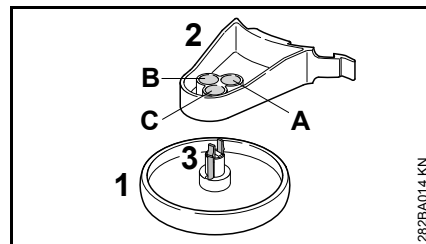
- apsaugo nuo pažeidimų dėl besisukančio valo pjovimo metu (pvz. medžio žievę)
- nustato atstumą iki žemės, apipjaunant pakraščius



Apsauginis žiedas (1) gali būti nustatytas trijose skirtingose padėtyse (A, B arba C) laikiklyje (2). Taip gali būti reguliuojamas pjovimo valo atstumas iki apipjaunamo pakraščio.

- A Pjovimo valo darbo sritis didesnė nei apsauginio žiedo skersmuo – pvz. pakraščius apipjovimui
- B Pjovimo valo darbo sritis sutampa su apsauginio žiedo skersmeniu
- C Pjovimo valo darbo sritis mažesnė už apsauginio žiedo skersmenį – pvz. pjovimui aplink medžius

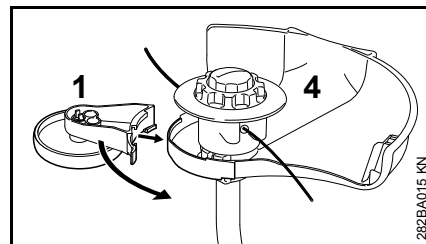
## Apsauginį žiedą pritvirtinti prie laikiklio



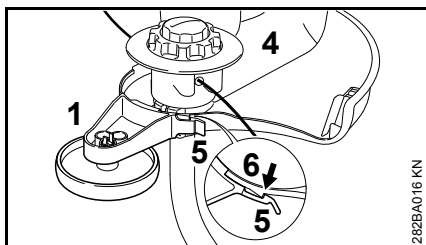
- Apsauginį žiedą (1) įkišti į pageidaujamą padėtį laikiklyje (2), kol kabliukas (3) užsifiksuos

Suspaudus kabliuką (3) apsauginis žiedas (1) gali būti vėl atlaisvintas nuo laikiklio (2).

## Apsauginio žiedo montavimas prie apsaugos



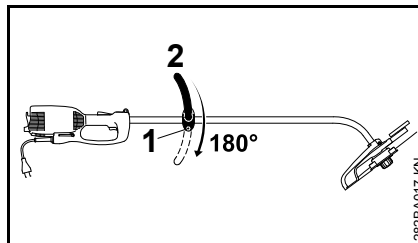
- Apsauginį žiedą (1) su laikikliu užmauti ant apsaugos (4)



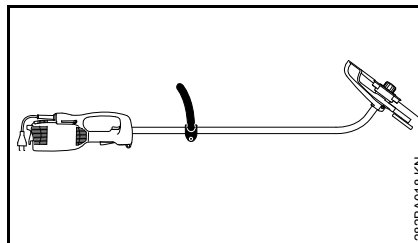
- Apsauginį žiedą užfiksuoti (1) su liežuvėliu (5) prie kabliuko (6) apsaugoje (4)

Apsauginis žiedas (1) gali būti atlaisvintas lengvai pakėlus liežuvėlį (5) nuo kabliuko (6) ir nuimtas nuo apsaugos (4).

### Įrenginį permontuoti pakraščių apipjovimui



- Varžtą (1) atsukti
- Kilpinę rankeną (2) pasukti 180° kampu
- Varžtą (1) priveržti



Pasukus įrenginį 180° kampu, galima bus patogiai apipjauti pakraščius (žiūrėti "Panaudojimas").

### Įrenginio įjungimas į elektros tinklą

Elektros įtampos ir srovės dažnumo parametrai įrenginyje (žiūr. ant reklaminio skydelio) ir tinkle turi sutapti.

Elektros tinklo apsauginis jungiklis turi būti įrengtas pagal techninių davinių nurodymus – žiūr. "Techniniai daviniai"

Įrenginys turi būti jungiamas į elektros tinklą per saugiklį, kuris nutraukia elektros srovės padavimą, kai nutekanti į žemę srovė viršija 30 mA 30 ms.

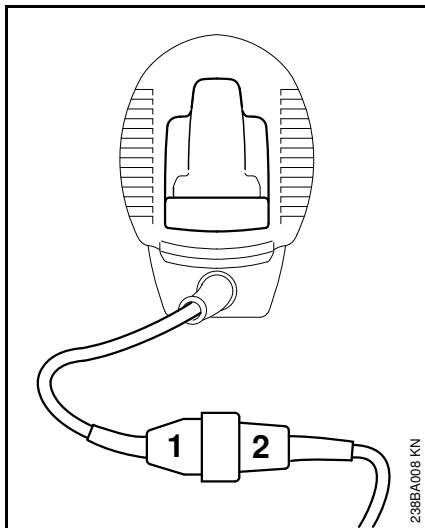
Elektros lizdas turi atitikti IEC 60364 taip pat šalies reikalavimus.

### Įginamasis laidas

Įginamasis laidas turi būti sukonstruotas taip, kad turėtų mažiausiai tas pačias savybes, kaip jungiamasis laidas prie įrenginio. Atkreipti dėmesį į rūšies žymėjimą (tipo pavadinimas) ant jungiamojo laido.

Laido gyslos, priklausomai nuo tinklo įtampos ir laido ilgio, turi būti nurodyto skersplotio.

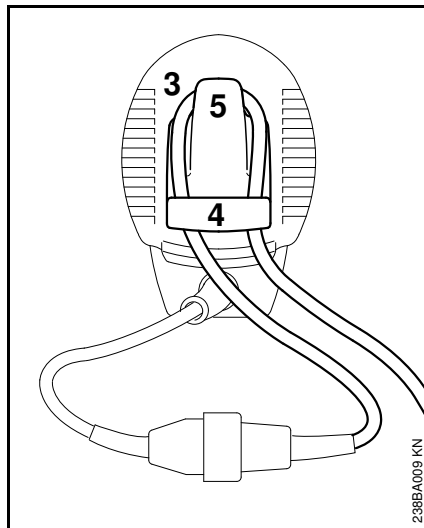
Laido ilgis	Mažiausias skersplotis
<b>220 V – 240 V:</b>	
iki 20 m	1,5 mm <sup>2</sup>
20 m iki 50 m	2,5 mm <sup>2</sup>
<b>100 V – 110 V:</b>	
iki 10 m	AWG 14 / 2,0 mm <sup>2</sup>
10 m iki 30 m	AWG 12 / 3,5 mm <sup>2</sup>



- Šakutę (1) įkišti į pailginimo laido lizdą (2)

#### Laido fiksavimo mechanizmas

Laido laikiklis saugo maitinimo laidą nuo pažeidimo.



- iš pailginimo laido padaryti kilpą (3)
- Kilpą (3) prakišti pro angą (4)
- Kilpą (3) užkabinti už kablo (5) ir užtvirtinti
- Šakutę kišti tik į pagal nurodymus instaliuotą rozetę.

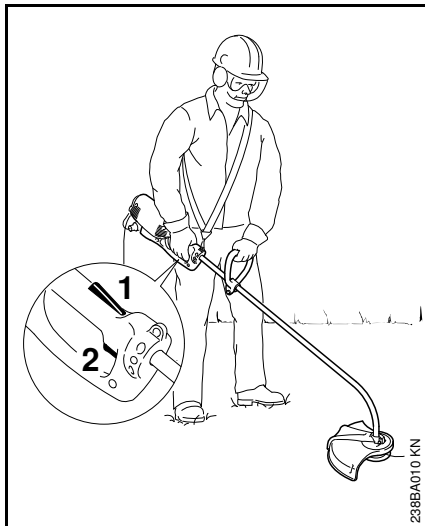
## Diržo uždėjimas

Diržą nešimui galima įsigyti kaip papildomą įrangą.

Diržą užsidėti per kairį petį ir susireguliuoti jo ilgį taip, kad kablys jo tvirtinimui būtų ant dešinio klubo.

Atvira kablo dalis turi būti nukreipta nuo kūno. Kablį įkabinti į kilpą prie įrenginio (žiūrėti "Svarbiausios dalys").

## Įrenginio įjungimas



- saugiai ir tvirtai atsistoti
- Įrenginį paimti abiem rankomis – dešinė ranka ant valdymo rankenos – kairė ant kilpinės rankenos
- stovėti tiesiai – įrenginį laikyti laisvai ir visada vesti iš dešinės į kairę
- Pjovimo įranga neturi liesti jokių daiktų ar žemės paviršiaus
- Apsauginį klavišą (1) paspausti ir laikyti
- Jungiklį (2) paspausti

## Įrenginį išjungti

- Jungiklį ir apsauginį klavišą paleisti

### ! ISPEJIMAS

Pjovimo įranga dar kurį laiką sukasi, kai jungiklis ir apsauginis klavišas paleisti – **įsibėgėjimo efektas!**

Jei ilgesnį laiką nedirbate – ištraukti iš elektros lizdo.

Jeigu įrenginys nenaudojamas, jį pastatyti taip, kad jis niekam nekliudytų.

Motorinį įrenginį apsaugoti nuo neteisėto panaudojimo.

## Saugiklis

Elektrinės žoliapjovės STIHL FSE 71 ir FSE 81 sukonstruotos su saugikliu nuo perkrovos.

Saugiklis nutraukia srovės padavimą, esant mechaninei ar terminei perkrovai.

Jei saugiklis nutraukė srovės padavimą:

- prieš vėl įjungiant, palaukti apie 3 minutes

Šiuo metu įrenginio neįjungti, nes tai pailgins atvėsimo laiką.

Po to, kai įrenginys vėl pradeda dirbti:

- apie 15 sekundžių padirbti be apkrovos – taip atvėsinama variklio vijos ir pakartotinas saugiklio aktyvinimo laikas žymiai pailgėja.

## Įrenginio saugojimas

Kai darbo pertrauka apie 3 mėnesiai

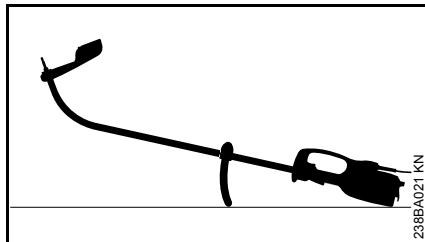
- Įrenginį kruopščiai nuvalyti, ypač aušinimo angas
- Ritę su valų išimti ir valų galus įkabinti į plyšius ritėje; ritę išvalyti ir patikrinti

Pjovimo valo elastingumas ir tuo pačiu ilgaamžiškumas padidėja, jei jį laikome inde su vandeniu.

- Įrenginį saugoti sausoje ir saugioje vietoje. Apsaugoti nuo neteisėto panaudojimo (pvz. vaikų)

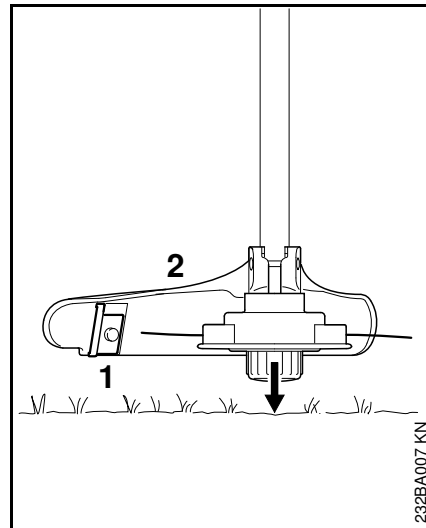
## "Pjovimo galvą" prižiūrėti

### Motorinį įrenginį padėti



- Motorinio įrenginio išjungimas
- Motorinį įrenginį padėti taip, kad kilpinė rankena ir variklio gaubtas būtų apačioje, o velenas viršuje

### Pjovimo valo reguliavimas



- besisukančią "pjovimo galvą" laikyti paraleliai virš pievos – stuktelėti į žemės paviršių – apie 3 cm pjovimo valo išlenda
- Peilis (1), esantis prie apsauginio gaubto (2) sutrumpina valo galus iki optimalaus ilgio – todėl vengti pakartotino stuktelėjimo į žemę!

Valas reguliuojamas tik tada, kai **abu** valų galai dar mažiausiai **2,5 cm** ilgio!

Jeigu valų galai trumpesni nei 2,5 cm:

### ! ISPEJIMAS

Reguliuojant pjovimo valo ilgį ranka, būtina išjungti variklį – kitaip gali kilti pavojus susižeisti!

- Įrenginį apsukti ir atsargiai paguldyti
- Dangtelį paspausti iki atramos
- Valo galus ištraukti iš ritės

Jeigu ant ritės nebėra valo, jį užvynioti.

### Pjovimo valo keitimas

Prieš keičiant pjovimo valą, būtinai patikrinti "pjovimo galvos" sudilimą.

### **!** ISPEJIMAS

Jeigu matomas stiprus nusidėvėjimas, reikia pakeisti visą "pjovimo galvą".

Pjovimo valas toliau vadinamas trumpai "valas".

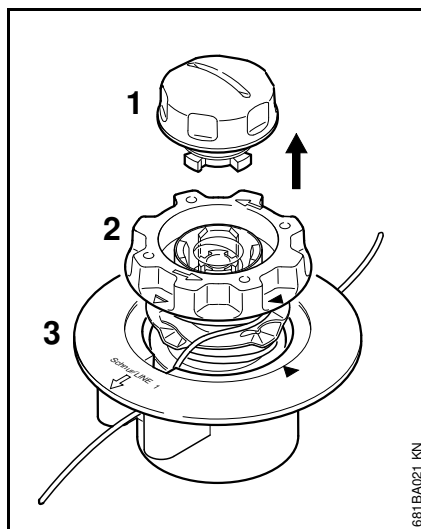
Kartu su "pjovimo galva" tiekama instrukcija, kurioje su iliustracijomis pavaizduotas valo keitimas. Todėl "pjovimo galvos" instrukciją reikia saugoti.

- Jei reikia nuimti "pjovimo galvą"

### STIHL AutoCut C 5-2

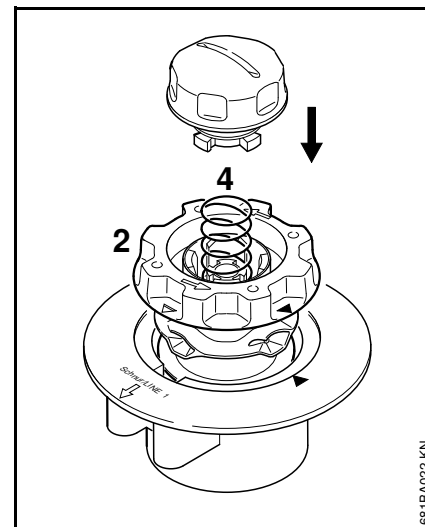
#### "Pjovimo galvą" išardyti ir pašalinti valo likučius

Dirbant normaliomis sąlygomis, valas "pjovimo galvoje" sunaudojamas iki beveik galo.



- "Pjovimo galvą" tvirtai laikyti ir dangtelį (1) sukti prieš laikrodžio rodyklę tol, kol jį bus galima nuimti
- Ritę valui (2) išimti iš viršutinės dalies (3) ir pašalinti valo galus

#### "Pjovimo galvą" sudėti

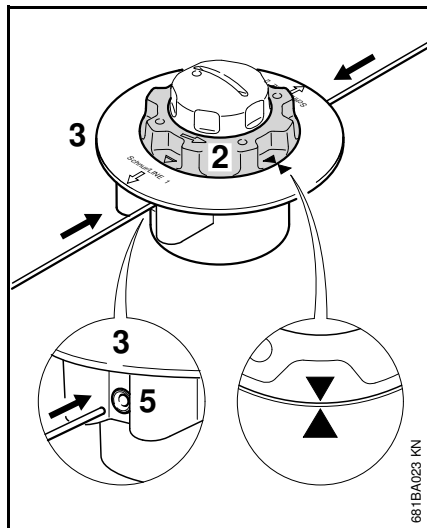


- **tuščią** ritę įkišti į viršutinę dalį

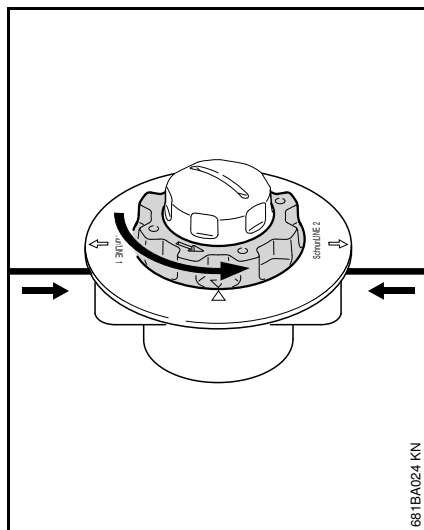
Jeigu spyruoklė (4) išsoko:

- Spyruoklę spausti į ritę valui (2), kol ši spragtels ir atsidurs savo vietoje
- "Pjovimo galvą" uždėti – žiūrėti "Pjovimo galvos uždėjimas"

## Valą užvynioti ant ritės



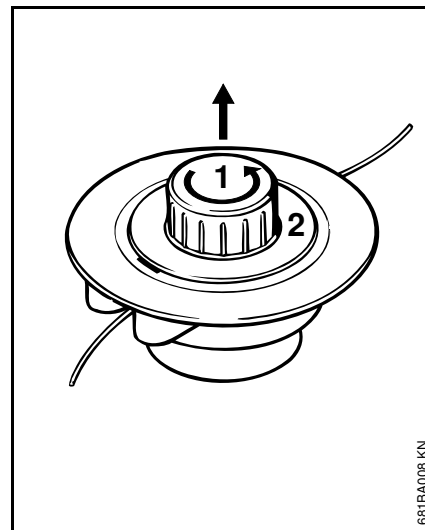
- Naudoti 2,0 mm (0,08 in.) skersmens (žalios spalvos) valą
- Du valo galus po 2 m ilgio (78 in.) nuo atsarginės ritės (Speciali įranga)
- Ritę (2) sukuti prieš laikrodžio rodyklę tol, kol sutaps dviejų rodyklių smaigaliai
- Abu valus su **tiesiais** galais prakišti pro kiaurymes (5) iki pirmos atramos į viršutinę dalį (3) – po to pastumti iki galo



- Viršutinę dalį tvirtai laikyti
- Ritę tol sukuti prieš laikrodžio rodyklę, kol trumpiausias valo galas kyšos apie 10 cm (4 in.) iš "pjovimo galvos"
- Jeigu reikia, ilgesnį valo galą sutrumpinti iki 10 cm (4 in.) "Pjovimo galva" užpildyta.

## STIHL AutoCut 5-2

### Valo likučius pašalinti

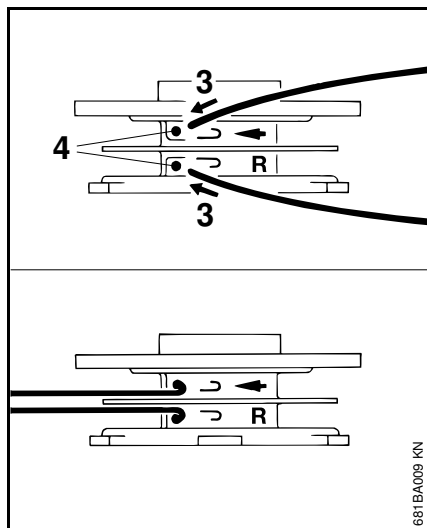


- Atidaryti "pjovimo galvą" – laikant ją vienoje rankoje, kita sukuti dangtelį (1) prieš laikrodžio rodyklę
- Ritės korpusą (2) pakelti, išimti iš pjovimo galvos ir pašalinti valo likučius

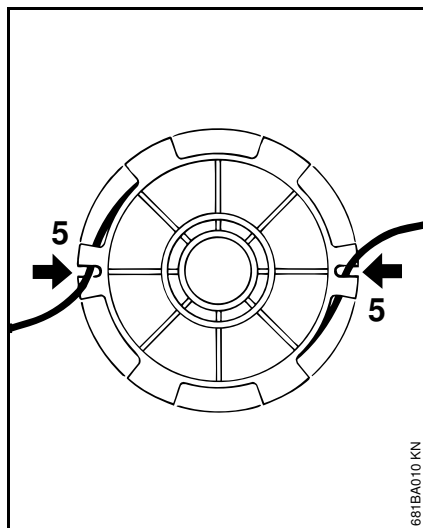
### Valą užvynioti ant ritės

Vietoj to, kad keisti valą, galima naudoti ritę su užvyniotu valu (Speciali įranga).





- Naudoti 2,0 mm (0,08 in.) skersmens (žalios spalvos) valą
- atkirpti du valo galus po 3 m (120 in.) ilgio nuo atsarginės ritės (Speciali įranga)
- abiejų valų po vieną galą (3) įkišti į kiaurymes (4) ritėje
- kiekvieną valo galą stipriai užsukti aplink kiaurymės kraštą taip, kad susidarytų kilpa



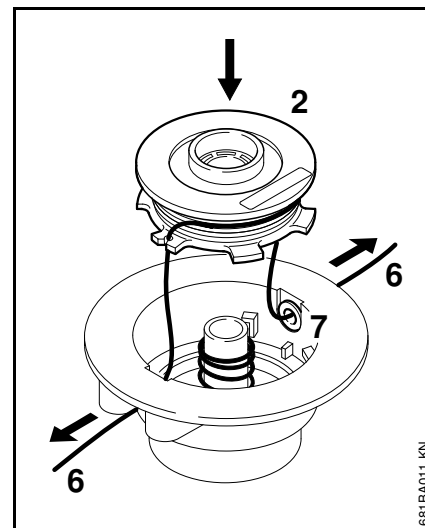
- valą užvynioti tvarkingai ir standžiai – kiekviename griovelyje po vieną viją
- valo galus prakišti pro įpjuvas (2)

#### "Pjovimo galvą" sudėti



#### PRANESIMAS

Prieš jas sudedant įsitikinti, kad įmontuota spyruoklė (žiūrėti "pjovimo galvos uždėjimas")



- Valo galus (6) prakišti pro ąseles (7), o ritę (2) įdėti į korpusą
- Dedant ritę į "pjovimo galvą", valo galai turi išlįsti pro angeles
- Valo galus ištraukti iki atramos
  - Vėl sumontuoti "pjovimo galvą"

## Techninė priežiūra ir remontas

Duomenys tinka tik normalioms eksploataavimo sąlygoms. Esant apsunkintoms sąlygoms (daug dulkių) ir praigintam kasdieniam darbui, nurodytus intervalus atitinkamai sumažinti.		prieš darbo pradžią	baigus darbą ar kasdien	kas savaitę	kas mėnesį	esant trukdžiams	esant pažeidimams	jei reikia
Visas įrenginys	vizualinė apžiūra (būklė)	X						
	valyti		X					
Šakutė su laidu	patikrinti	X						
	pakeisti techninio aptarnavimo tarnyboje <sup>1)</sup>						X	
Jungiklis, apsauginis klavišas	Darbo tikrinimas	X						
	pakeisti techninio aptarnavimo tarnyboje <sup>1)</sup>					X	X	
Aušinimo angos	valyti		X					
Prieinami varžtai ir veržlės	paveržti							X
Pjovimo įranga (pjovimo galva)	Vizualinė apžiūra	X						
	pakeisti						X	
	patikrinti ar gerai pritvirtinta	X						
Lipdukas su piktogramomis	pakeisti						X	

<sup>1)</sup> STIHL rekomenduoja STIHL prekybos atstovą.

## Kaip sumažinti įrenginio dėvėjimąsi ir išvengti gedimų

Šios instrukcijos nurodymų laikymasis leidžia išvengti pernelyg didelio susidėvėjimo ir įrenginio gedimų.

Reikia taip kruopščiai naudoti, prižiūrėti ir saugoti įrenginį, kaip aprašyta šioje naudojimoinstrukcijoje.

Dėl visų gedimų, kurie atsirado dėl saugumo, valdymo ir priežiūros nurodymų nesilaikymo, atsakingas pats naudotojas. Prie jų priskiriami šie gedimai:

- dėl STIHL neleidžiamų įrenginio konstrukcijos pakeitimų
- dėl papildomos įrangos, kuri yra prastos kokybės arba nerekomenduojama bei netinka šiam įrenginiui, naudojimo
- dėl įrenginio naudojimo ne pagal paskirtį
- dėl įrenginio naudojimo sportinėse ir kitose varžybose
- dėl tolimesnio įrenginio su pažeistomis detalėmis ar mazgais naudojimo

### Techninės priežiūros darbai

Visi skyriuje „Nurodymai techninei priežiūrai ir remontui“ aprašyti darbai turi būti atliekami reguliariai. Jeigu šių darbų negali atlikti pats naudotojas, reikia kreiptis į specializuotas durbtuves.

STIHL rekomenduoja techninės priežiūros ir remonto darbus pavesti atlikti tik specializuotam STIHL prekybiniam atstovui. STIHL

specializuoti pardavėjai reguliariai apmokomi ir gauna techninę informaciją.

Jeigu šie darbai nebuvo atlikti arba atlikti nereguliariai, gali atsirasti gedimai, dėl kurių atsakingas pats naudotojas. Prie jų be kita ko priskiriami:

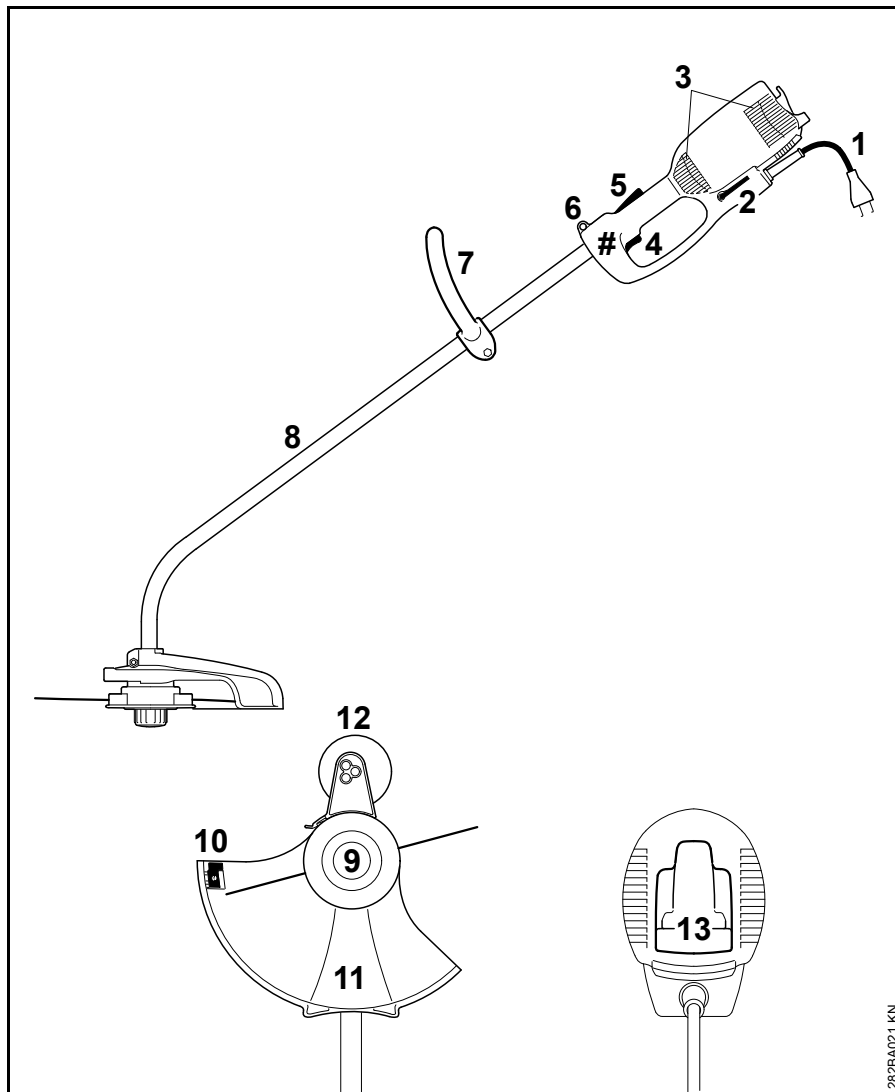
- įrenginio komponentų gedimai, atsiradę dėl nereguliarios ar nepakankamos techninės priežiūros (pvz. nepakankamo vėdinimo angų valymo)
- gedimai dėl blogos elektros instaliacijos (įtampa, nepakankamo skerspločio laidai)
- korozija ir kiti dėl jos atsiradę gedimai dėl neteisingo sandėliavimo
- įrenginio gedimai, atsiradę dėl nekokybiškų atsarginių detalių naudojimo

### Besidėvinčios detalės

Kai kurios įrenginio detalės normaliai dėvisi, taip pat ir įrenginį eksploatuojant pagal paskirtį, todėl priklausomai nuo rūšies ir naudojimo trukmės, būtina jas laiku pakeisti. Prie jų priskiriama:

- Pjovimo įranga
- Apsauginis gaubtas
- Angliukai

## Svarbiausios dalys




- 1 Šakutė su laidu
- 2 Kampinis atsuktuvas
- 3 Aušinimo angos
- 4 Jungiklis
- 5 Apsauginis klavišas
- 6 Kilpa diržui
- 7 Uždara rankena
- 8 Kotas (apsauginis vamzdis)
- 9 "Pjovimo galva"
- 10 Peilis valo trumpinimui
- 11 Apsauginis gaubtas
- 12 Apsauginis žiedas (teikiamas kartu arba galima įsigyti kaip papildomą įrangą)
- 13 Laido fiksavimo mechanizmas
- # Įrenginio numeris

282BA021 KN


## Techniniai daviniai

### Variklis

#### FSE 60


Maitinimo įtampa:	230 V
Dažnis:	50 Hz
Srovės stiprumas:	2,3 A
Galia:	540 W
Sūkių skaičius, kai valo užgriebis- skersmuo pjau- nant 350 mm:	7400 1/min
Saugiklis:	min. 10 A
Apsaugos klasė:	II, 

#### FSE 71

Maitinimo įtampa:	230 V <sup>1)</sup>
Dažnis:	50 Hz
Srovės stiprumas:	2,3 A
Galia:	540 W
Sūkių skaičius, kai valo užgriebis- skersmuo pjau- nant 350 mm:	7400 1/min
Saugiklis:	min. 10 A
Apsaugos klasė:	II, 

1) Modelis Australijai: 240 V

#### FSE 81

Maitinimo įtampa:	230 V
Dažnis:	50 Hz
Srovės stiprumas:	4,3 A
Galia:	1000 W
Sūkių skaičius, kai valo užgriebis- skersmuo pjau- nant 350 mm:	7400 1/min
Saugiklis:	min. 10 A
Apsaugos klasė:	II, 

### Ilgis

FSE 60:	1530 mm
FSE 71:	1530 mm
FSE 81:	1530 mm

### Svoris

kartu su pjovimo įranga ir apsauginiu gaubtu

FSE 60:	3,9 kg
FSE 60 <sup>1)</sup> :	4,5 kg
FSE 71:	4,0 kg
FSE 71 <sup>1)</sup> :	4,6 kg
FSE 81:	4,7 kg
FSE 81 <sup>1)</sup> :	5,3 kg

1) Modeliai su 10 m pajungimo laidu Didžiąjai Britanijai

### Garso lygio ir vibracijos vertės

Pateikiami vidutiniai darbo laisva eiga ir maksimalių sūkių režimu duomenys.

Išsamesnius duomenis apie atitikimą vibracijos reikalavimams pagal direktyvą 2002/44/EG ieškokite [www.stihl.com/vib/](http://www.stihl.com/vib/).

### Garso lygis L<sub>p</sub> pagal EN 786

FSE 60:	83 dB(A)
FSE 71:	82 dB(A)
FSE 81:	83 dB(A)

### Triukšmo lygis L<sub>w</sub> pagal EN 786

FSE 60:	94 dB(A)
FSE 71:	93 dB(A)
FSE 81:	93 dB(A)

### Vibracija a<sub>hv</sub> pagal EN 786

	Rankena kairė	Rankena dešinė
FSE 60:	3,9 m/s <sup>2</sup>	3,6 m/s <sup>2</sup>
FSE 71:	3,3 m/s <sup>2</sup>	2,9 m/s <sup>2</sup>
FSE 81:	2,9 m/s <sup>2</sup>	2,2 m/s <sup>2</sup>

Garso ir triukšmo vertė sudaro K-faktorius pagal RL 2006/42/EG = 2,5 dB(A); vibracijos vertė sudaro K-faktorius pagal RL 2006/42/EG = 2,0 m/s<sup>2</sup>.

### REACH

REACH pažymi ES potvarkį dėl registravimo, vertinimo ir chemikalų leistinas normas.

Informacijos apie atitikimą REACH potvarkiui (ES) Nr. 1907/2006 žiūrėti [www.stihl.com/reach](http://www.stihl.com/reach)

## Pastabos dėl remonto darbų

Šio įrenginio naudotojas gali atlikti tik tuos priežiūros ir remonto darbus, kurie aprašyti šioje naudojimo instrukcijoje. Kitus remonto darbus gali atlikti tik specializuotas pardavėjas.

STIHL rekomenduoja techninės priežiūros ir remonto darbus pavesti atlikti tik specializuotam STIHL prekybos atstovui. STIHL specializuoti pardavėjai reguliariai apmokomi ir gauna techninę informaciją.

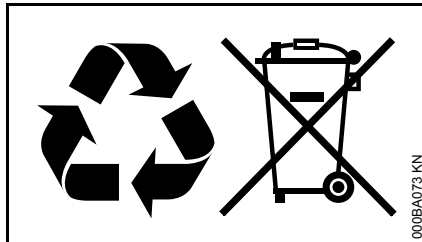
Remontuojant naudoti tik atsargines dalis, kurias STIHL leidžia naudoti šiam įrenginiui. Naudoti tik kokybiškas atsargines detales. Priešingu atveju gali kilti nelaimingo atsitikimo pavojus ar atsirasti gedimai įrenginyje.

STIHL rekomenduoja naudoti tik STIHL originalias atsargines detales.

STIHL originalias atsargines dalis atpažinsite pagal STIHL atsarginės detalės numerį, pagal užrašą **STIHL**® ir taip pat STIHL atsarginės detalės atpažinimo ženklą **SA** (ant smulkių detalių gali būti tik šis ženklas).

## Antrinis panaudojimas

Sunaikinant laikytis specifinių šalies reikalavimų antriniam perdirbimui.



STIHL prietaisai nepriskiriami buitiniams šiukšlėms. STIHL įrenginį, akumuliatorių, priedus ir supakavimą pristatyti nekenksmingam aplinkai antriniam perdirbimui.

Aktuali informacija apie atliekų šalinimą yra pas STIHL prekybos atstovą.

## CE atitikties deklaracija

ANDREAS STIHL AG & Co. KG  
Badstr. 115  
D-71336 Waiblingen

patvirtina, kad

Rūšis:	Elektrinė žoliapjovė
Prekės ženklas:	STIHL
Tipas:	FSE 60 FSE 71 FSE 81

Serijos identifikacija: 4809

atitinka visus direktyvų 2011/65/EU, 2006/42/EU, 2004/108/EU ir 2000/14/EU reikalavimus ir yra sukonstruotas ir pagamintas, remiantis normomis, galiojančiomis produkto pagaminimo data:

EN 55014-1, EN 55014-2, EN 60335-1, EN 60335-2-91, EN 61000-3-2, EN 61000-3-3

Išmatuotas ir garantuotas triukšmo lygis buvo bandomas, remiantis direktyvos 2000/14/EG, skyrius VIII, naudojant normas ISO 11094.

Dalyvavusi įstaiga:

TÜV Rheinland Product Safety GmbH  
Am Grauen Stein  
D-51105 Köln  
(NB 0197)

**Išmatuotas triukšmo lygis**

FSE 60:	94 db(A)
FSE 71:	93 db(A)
FSE 81:	93 db(A)

**Garantuotas triukšmo lygis**

FSE 60: 96 db(A)

FSE 71: 95 db(A)

FSE 81: 95 db(A)

Techninė dokumentacija saugoma:

ANDREAS STIHL AG & Co. KG

Produktzulassung

Pagaminimo metai ir gamyklinis numeris  
yra nurodyti ant įrenginio.

Waiblingen, 20.08.2014

ANDREAS STIHL AG & Co. KG

Jūsų



Thomas Elsner

Gaminių grupės valdymo vadovas



## Съдържание

Относно това ръководство за употреба	231	Технически данни	254
Указания за безопасност и техника на работа	231	Указания за ремонт	255
Приложение	237	Отстраняване (на отпадъци) “EG” – декларация за конформитет	255
Допустими комбинации от режещ инструмент, предпазител, дръжка и ремък за носене	239		
Монтаж на стебловидното тяло	240		
Монтаж на кръговата обхващаща ръкохватка	240		
Монтаж на защитните приспособления	241		
Монтаж на режещия инструмент	241		
Монтаж на опорното колело	243		
Преустройство на машината в уред за подрязване на тревни бордюри	244		
Включване на моторния уред към електрическата мрежа	244		
Поставяне на ремъка (колана) за носене	245		
Включване на моторния уред	245		
Изключване на моторния уред	246		
Предпазно устройство срещу претоварване	246		
Съхранение на моторния уред	246		
Обслужване и поддръжка на главата за косене	247		
Указания за обслужване и поддръжка	251		
Минимизиране на износването и избягване повреди	252		
Основни части на моторния уред	253		

Уважаеми клиенти,

**Благодарим Ви много, че сте избрали едно от висококачествените произведения на фирмата STIHL.**

**Това изделие е произведено по най-модерни методи на производство и с прилагане на многообхватни мерки за осигуряване на високо качество. Ние се стараем да направим всичко необходимо, за да бъдете доволни от Вашия моторен уред и да работите с него без проблеми.**

**Ако имате някакви въпроси относно Вашия уред, молим да се обърнете към Вашия търговски посредник или директно към пласментното ни дружество.**

Ваш



**Dr. Nikolas Stihl**

**STIHL®**



## Относно това ръководство за употреба

### Картинни символи

Всички картинни символи, които са поставени на уреда, са обяснени в това ръководство за употреба.

### Означение на разделите /главите от текста



#### ПРЕДУПРЕЖДЕНИЕ

Предупреждение за опасност от злополуки и наранявания на физически лица, както и от сериозни имуществени щети.



#### УКАЗАНИЕ

Предупреждение за повреда на уреда или отделни негови части.

### Техническо усъвършенстване

Фирмата STIHL работи непрекъснато по усъвършенстването на всички машини и уреди от продукцията си; затова си запазваме правото да променяме обхвата на доставка по отношение на формата, техниката и оборудването без предварително да съобщаваме за това.

Въз основа на текстовата и илюстрационна информация в това ръководство за употреба не могат да се правят рекламации.

## Указания за безопасност и техника на работа



При работа с този моторен уред са необходими специални мерки за безопасност, тъй като се работи с много високи обороти на режещия инструмент и с електрически ток.



Преди първото пускане в експлоатация на уреда прочетете внимателно цялото ръководство за работа с него и го съхранявайте на сигурно място за по-нататъшна употреба. Несъблюдаването на ръководството за работа може да се окаже опасно за живота.

Спазвайте местните (за страната) предписания за предпазване от злополука, като например тези на професионалните дружества, на социалните каси, на ведомствата за трудова защита и др.

Който работи за пръв път с уреда: трябва да му бъде обяснено от доставчика или от друг специалист как с него се борави безопасно – или да вземе участие в специализиран курс.

Не се разрешава на непълнолетни да ползват уреда – изключение правят младежи над 16 години, които се обучават под наблюдение.

Дръжте надалеч деца, животни и наблюдатели.

Ако уредът не се използва, да се изолира така, че да не представлява опасност за никого. Пазете уреда да не се използва от неупълномощени за работа с него, изваждайте щепсела за свързване с електрическата мрежа.

Потребителят носи отговорност за всякакви злополуки или опасности, които могат да възникнат спрямо други лица или имуществото им.

Предоставяйте или давайте назаем моторния уред само на лица, които са запознати подробно с този модел и с използването му – и винаги предоставяйте и неговото ръководство за употреба.

Лица, които поради ограничени физически, сензорни или психически способности не са в състояние да ползват уреда безопасно, могат да работят с него само под наблюдение или според инструкциите на отговорно лице.

Времето за употреба на шумоотделящи уреди може да бъде ограничено от съответните национални, а също така и от местните, локални разпоредби.

Всеки път преди започване на работа е необходимо да се проверява състоянието на уреда. Особено внимание следва да се обърне на електрозахранващия съединителен кабел, щепсела за свързване с електрическата мрежа и предпазните устройства.

Не използвайте захранващия проводник за теглене или транспортиране на уреда.

Преди започване на всякакви дейности по уреда, като например почистване, обслужване, смяна на части – **изваждайте щепсела за свързване с електрическата мрежа от контакта!**

Предпазителят на уреда не може да защити потребителя от всички предмети (камъни, стъкло, жици и др.), които се изхвърлят със сила (катапултират) от режещия инструмент. Тези предмети могат да рекушират в нещо и да ударят работещия с уреда.

За почистване на уреда да не се използват машини за почистване под високо налягане. Мощната водна струя може да повреди частите на уреда.

Не пръскайте уреда с вода.

### Физическа годност

Който работи с уреда, трябва да бъде отпочинал, здрав и в добро физическо състояние.

Лицата, които поради здравословни причини не бива да се напрягат и натоварват, трябва да се осведомят при лекаря си дали могат да работят с уреда.

Забранена е работата с уреда след употребата на алкохол, на медикаменти или наркотици, намаляващи способността на реагиране.

### Принадлежности и резервни части

Монтирайте на уреда само такива режещи инструменти или принадлежности, които са одобрени от STIHL за този уред, или технически идентични части. Ако имате въпроси относно тази тема, се обърнете към специализирания търговец.

Използвайте само висококачествени инструменти или принадлежности. В противен случай съществува опасност от злополуки за работещите или повреди на уреда.

STIHL препоръчва използването на оригинални инструменти и принадлежности на STIHL. Те са оптимално съгласувани по своите качества със съответното изделие и с изискванията на потребителя.

Не предприемайте никакви промени по уреда – това може да доведе до излагане на опасност сигурността на работа. Фирмата STIHL не поема отговорност за щети, нанесени на физически лица или материални щети на имущество, възникнали в резултат от използването на неразрешени уреди за монтиране/пристрояване.

### Области на употреба

Уредът – в зависимост от принадлежащите към него режещи инструменти – да се използва само за косене на трева, както и за рязане на диворастящи растения или подобни.

Използването на уреда за други цели не е позволено и може да доведе до злополуки или повреди на уреда. Не

предприемайте никакви промени по това изделие – това също може да доведе до злополуки или повреди на уреда.

### Облекло и екипировка

Носете отговарящи на предписанията облекло и екипировка.



Облеклото да е подходящо и целесъобразно и да не ограничава движенията. Плътено прилягащо облекло – работен комбинезон, а не работна куртка или манта.

Не носете дрехи, които могат да се закачат или заплетат в клони, шума или въртящи се части на уреда. Също и никакви шалове, вратовръзки и никакви украшения. Дългите коси трябва да са прибрани (с кърпа за глава, шапка, каска и др.).



Носете здрави обувки с предпазващи от хлъзгане подметки с грайфери.



### **ПРЕДУПРЕЖДЕНИЕ**



За да намалите опасността от нараняване на очите носете плътно прилепващи предпазни очила по норматив EN 166. Внимавайте за правилното поставяне на предпазните очила.

Носете защитна маска за лице и внимавайте за правилното ѝ поставяне. Предпазната маска за лице не е достатъчна защита за очите.

Носете "персонална" звукозащита срещу шум – като например капсуловидни антифони за защита на слуха.



Носете устойчиви работни обувки от износоустойчив материал (напр. кожа).

STIHL предлага обширна програма за оборудване с лични предпазни средства.

### Транспортиране на апарата

Винаги изключвайте уреда и изваждайте щепсела за електрическо захранване от мрежата.

При пренасяне носете уреда окачен на ремъка за носене или балансиран на стебловидната дръжка или съответно – на кръговата обхващаща ръкохватка.

В превозни средства: уредът да се подсигури срещу преобръщане и повреждане.

### Преди започване на работа

#### Проверка на апарата

Проверете дали уредът е в изправност за работа – съблюдавайте съответните глави в ръководството за употреба:

- Блокировката на включвателя и прекъсвачът трябва да се движат свободно – прекъсвачът трябва при отпускане да се връща сам в изходящата си позиция
- Комбинацията от режещ инструмент, предпазител, дръжка и ремък /колан за носене на уреда трябва да е допустима и всички части трябва да са монтирани безупречно. Не използвайте метални режещи инструменти – **опасност от нараняване!**
- Проверете режещия инструмент за правилен монтаж, здрава позиция и безупречно състояние на изправност
- Проверете предпазните устройства (например предпазителя на режещия инструмент) за повреди или съответно за износване. Повредените части да се сменят с нови. Не работете с уреда, ако предпазителът е повреден
- Дръжките трябва да са винаги чисти и сухи, по тях да няма замърсявания – това е важно за безопасното боравене с уреда
- Нагласете ръкохватката (дръжката) на уреда според ръста на тялото на работещия с него

Разрешава се работа с уреда, само когато той е в пълна изправност – **опасност от злополука!**

Уредът може да се пуска в действие само тогава, когато всички негови конструктивни части са без повреди и са монтирани здраво.

Не предприемайте каквито и да било промени по устройствата за обслужване и безопасност

При включване на уреда режещият инструмент не бива да докосва земята или каквито и да било предмети.



Избягвайте контакт с режещия инструмент – **опасност от нараняване!**



След изключване на уреда режещият инструмент продължава да се движи още известно време – **ефект на инерцията!**

#### Включване в електрическата мрежа

Намалявайте опасността от удар с електрически ток:

- Напрежението и честотата на уреда (виж табелката, указваща типа) трябва да съвпадат с напрежението и честотата на електрическата мрежа
- Проверете за повреди захранващия проводник, щепсела за включване в мрежата и удължителния кабел. Забранено е използването на

- повредени проводници, куплунги (съединителни клеми) и контакти (щепсели), както и на неотговарящи на предписанията захранващи проводници
- Включването в електрическата мрежа да става само чрез контакт, инсталиран съгласно предписанията
- Изолацията на захранващия и на удължителния кабел (проводник), щепселът и куплунгът (съединителната клема) да са в изправно състояние
- Никога не хващайте с мокри ръце щепсела за свързване с електрическата мрежа, електрозахранващия и удължителния проводник, както и електрическите щепселни съединения
- Използваният удължителен кабел (проводник) да отговаря на предписанията за съответния случай на употреба

Прокарвайте захранващия проводник и удължителния кабел по съответния правилен начин:

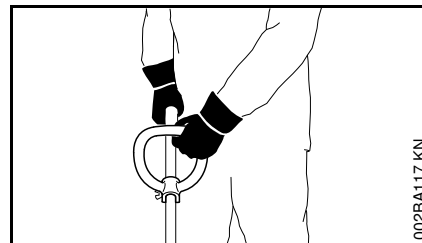
- Съблюдавайте минималните напречни сечения на отделните проводници – виж раздел "Електрическо свързване на уреда"
- Поставяйте и обозначавайте захранващия проводник така, че да не може да се повреди и да не представлява опасност за никого – **опасност от спъване!**

- Използването на неподходящи удължителни проводници може да се окаже опасно. Използвайте само такива удължителни проводници, които са разрешени за използване при външни условия и са съответно обозначени, като освен това напречното им сечение трябва да е достатъчно голямо
- Щепселът и куплунгът на удължителния проводник трябва да са водоустойчиви и не бива да се слагат във вода
- Не позволявайте те да се отъркват по ръбове, по остри или заострени предмети
- Не ги смачквайте в процепите на врати или прозорци
- При "поглъщане" на проводника – извадете щекера за свързване с ел. мрежа от контакта и оправете кабела
- Обезателно избягвайте всякакъв контакт с въртящия се режещ инструмент
- Винаги развивайте докрай кабелния барабан, за да се избегне опасността от пожар поради прегряване

### Държане и управление на уреда

Уредът да се държи винаги **здраво с двете ръце** за дръжките. При работа е необходимо да имате винаги стабилна и сигурна опора.

Управлявайте уреда винаги отдясно на тялото си.



Лявата ръка да се постави на кръговата обхващаща ръкохватка, а дясната – на дръжката за управление – това важи и за левичарите.

### По време на работа



При повреда на захранващия проводник незабавно извадете щепсела от контакта – **опасност за живота от електрически удар!**

Не повреждайте захранващия проводник чрез преминаване върху него с превозни средства, смачкване, разтегляне и др.

Щепселът не бива да се изважда от контакта чрез теглене за захранващия проводник, а чрез хващане за самия щепсел.

Хващайте щепсела за свързване с ел. мрежа и захранващия проводник само със сухи ръце.

Никога не пръскайте уреда с вода – **опасност от късо съединение!**



Не работете с уреда при дъжд, а също и в мокри или много влажни местности – задвижващият електромотор не е защитен от проникване на вода – **опасност от електрически удар и късо съединение!**

Не оставяйте уреда на открито, ако вали дъжд.

При възможна заплашваща опасност или в случай на авария веднага изключете моторния уред – отпуснете прекъсвача (шалтера) и блокировката на включвателя.

С апарата може да работи само един човек – забранено е присъствието на други лица в работния обхват.



В широк радиус около мястото на приложение/работа може да възникне опасност от злополука поради отхвърчащи предмети, изхвърлени с ускорение от машината, затова е забранено присъствието на други лица в радиус от 15 м. Това разстояние трябва да се спазва и спрямо предмети (превозни средства, стъкла на прозорци) – **опасност от повреждане на вещи и имущество!** Също и на разстояние над 15 м опасността не може да бъде напълно изключена.



Проверете терена за работа: твърди предмети – като камъни, метални части и други подобни, могат да отхвърчат от ускорението на машината – също и на по-далече от 15 м – **опасност от нараняване!** – и могат да повредят както режещия инструмент, така и други предмети в близост – като например паркирани автомобили, стъкла на прозорци (нанасяне щети на имущество).

Не работете никога без защита, подходяща за съответния уред и за съответния режещ инструмент – **опасност от нараняване** поради изхвърчащи със скорост предмети!

Не режете мокра трева.

Внимавайте на стръмни склонове, на неравни терени и т. н. – **опасност от подхлъзване!**

Захранващият проводник да се води винаги зад уреда – да не се върви в посока назад – **опасност от спъване!**

Внимавайте за препятствия: пънове, корени – **опасност от спъване!**

Работете само стоейки на земята, никога от нестабилни местоположения, никога на стълба или на работна платформа.

При поставени антифони за защита на слуха се изисква повишено внимание и предпазливост – тъй като способността за възприемане на

предупредителни звукове (като например викове, звукови сигнали и др.) е значително намалена.

Правете редовно паузи за почивка по време на работа, за да предотвратите преумора и изтощение, в противен случай – **опасност от злополука!**

Работете винаги спокойно и внимателно – само при добри условия на видимост и осветление. Работете разумно, не излагайте на опасност други лица.

Работете с повишено внимание, на гъсто обрасли терени със силно намалена видимост.

При косене във високи гъсталаци, под храсти и под жив плет: работната височина на режещия инструмент трябва да бъде най-малко 15 cm – не излагайте на опасност намиращите се там животни.

Проверявайте режещия инструмент редовно и на кратки интервали, а при явно доловими промени – веднага:

- Изключете уреда, дръжте го здраво, за спиране на режещия инструмент го натиснете към земята и извадете щепсела за свързване с ел. мрежа от контакта
- Проверете състоянието на режещия инструмент, внимавайте за пукнатини

- Повредените режещи инструменти трябва незабавно да се сменят, дори и ако имат минимални пукнатини с дебелина на косъм
- Почиствайте редовно от трева и тръни фиксиращото устройство на режещия инструмент – отстранявайте задръстванията в областта на режещия инструмент или на предпазителя

За смяна на режещия инструмент изключвайте уреда и изваждайте щепсела за свързване с ел. мрежа от контакта. В случай на неволно стартиране на двигателя – **опасност от нараняване!**

Повредените или напукани режещи инструменти не бива повече да се използват, нито да се поправят – например чрез заваряване или изправяне – получава се промяна на формата (дисбаланс).

Отцепили се частици или отчупени парчета от режещите инструменти могат да изхвърчат с голяма скорост и да доведат до **най-тежки наранявания** на работещия с уреда или на трети лица!

Използвайте само предпазители с нож, монтиран съгласно предписанията, за да може нишката за косене да се ограничи на допустимата дължина.

Избягвайте контакт с режещия нож – **опасност от нараняване!**

При ръчно регулиране на нишката за косене обезателно изключвайте уреда и изваждайте щепсела за свързване с ел. мрежа от контакта – **опасност от нараняване!**

При неправилна работа с прекалено дълги нишки за косене се намаляват работните обороти на двигателя. Това води до прегряване и до повреждане на двигателя.

В никакъв случай не замествайте нишката за косене със стоманена тел (жица) – **опасност от нараняване!**

В случай, че уредът е бил подложен на употреба, несъответстваща на предназначението му (като например въздействие на сила при удар или падане), то преди по-нататъшното му използване трябва непременно да се провери изправността му – виж също раздел "Преди да започнете работа". Проверявайте по-специално функционалната годност на предпазните устройства. В никакъв случай не работете повече с уреди, които не са технически безопасни. В случай на съмнение потърсете помощта на специализирания търговец.

Преди да напуснете уреда: изключете уреда – извадете щепсела за свързване с ел. мрежа от контакта.

### Вибрации

Продължителната работа с уреда може да доведе до причинени от вибрациите смущения в кръвообращението на ръцете ("болест на белите пръсти").

Не може да се установи универсално валидно времетраене на работа с уреда, защото то зависи от най-различни влияещи му фактори.

Продължителността на използване може да се удължи посредством:

- Защита на ръцете (топли ръкавици)
- прекъсване за почивка

Продължителността на използване може да се скъси поради:

- специфична индивидуална склонност към лошо кръвообращение (признак: често пръстите са студени, изтръпване)
- ниски външни температури
- силата на хващане (здравото държане на уреда пречи на кръвообращението)

При редовна и продължителна работа с уреда и при повтаряща се поява на съответните симптоми (например изтръпване на пръстите) се препоръчва лекарски преглед.

### Поддръжка и ремонт

Преди започване на каквито и да било дейности по поддръжката и ремонта на уреда, винаги изключвайте уреда и изваждайте щепсела за електрическо захранване от мрежата. При неволно задействане на двигателя – **опасност от нараняване!**

Моторният уред трябва редовно да се поддържа. Да се извършват само тези дейности по поддръжката и ремонта на моторния уред, които са описани в настоящето ръководство за употреба на уреда. Всички други дейности трябва да се възлагат на оторизиран търговец-специалист.

Фирмата STIHL препоръчва работите по поддръжката и ремонта на уреда да се възлагат за извършване само на оторизиран търговец-специалист на STIHL. За специализираните търговци на STIHL редовно се провеждат квалификационни курсове за обучение и им се предоставят на разположение най-новите технически информации по тези уреди.

Да се използват само висококачествени резервни части. В противен случай съществува опасност от злополуки за работещите с машината или повреди на моторния уред. Ако имате въпроси относно тази тема, се обърнете към оторизиран търговец-специалист.

STIHL препоръчва да се използват само оригинални резервни части на STIHL. Те са оптимално съгласувани по своите качества със съответния моторен уред и с изискванията на потребителя.

Не предприемайте каквито и да било промени по моторния уред – това може да доведе до намаляване безопасността на работа – **опасност от злополука!**

Да се проверява редовно изправността на изолацията и остаряването (трошливостта) на съединителния проводник и на щепсела /контакта за свързване с електрическата мрежа.

Ремонт или смяна на електрическите детайли, като например на съединителния (захранващия) кабел, да се възлага само на специалисти електротехници.

Пластмасовите детайли да се почистват с кърпа. Използването на силни средства за почистване може да повреди пластмасата.

Не пръскайте уреда с вода.

Проверявайте редовно затягането на закрепващите винтове на предпазните устройства и на режещите инструменти и ако е необходимо, ги затягайте.

При необходимост почистете процепите за подаване на въздух за охлаждане в кожуха на двигателя.

Съхранявайте машината на сухо и защитено срещу замръзване място.

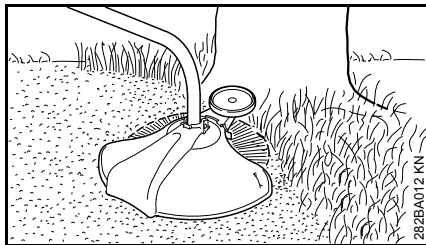
## Приложение

### Косене



- Хванете моторния уред с две ръце – дясната ръка на дръжката за управление – лявата ръка на кръговата обхващаща ръкохватка
- Стойте изправени – дръжте спокойно моторния уред и го управлявайте винаги отдясно на тялото Ви
- Движете уреда равномерно напред-назад – разстоянието на нишката за косене спрямо повърхността на ливадата определя височината на рязане
- Избягвайте допира с огради, стени, камъни и др. – това води до повишено износване

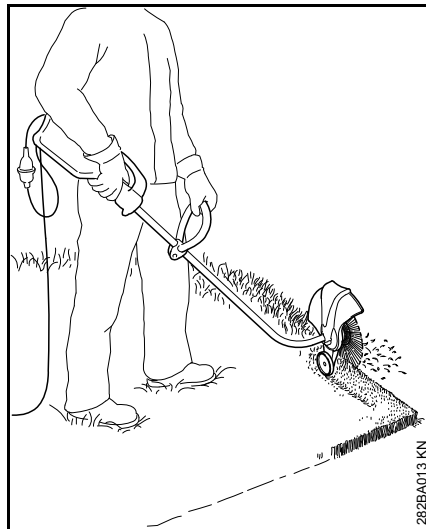
## Косене с опорно колело



Към машината може само с няколко ръчни манипулации да се монтира опорно колело (виж "Монтаж на опорното колело").

- Опорното колело ограничава работния обхват на нишката за косене
- и същевременно по време на косене предпазва от повреди, причинени от въртящата се нишка за косене (например на кората на дърветата).

## Подрязване на тревни бордюри



Машината може само с няколко ръчни манипулации да се преустрои в уред за подрязване на тревни бордюри (виж "Преустройство на машината в уред за подрязване на тревни бордюри").

- Употребявайте уреда така, както е показано на илюстрацията
- Направлявайте нишката за косене по дължината на бордюрите на ливадата – при това дръжте уреда на правилно разстояние спрямо земята или използвайте опорно колело (виж "Монтаж на опорното колело")

## Отстраняване / изхвърляне

Не изхвърляйте изрязаните растения в битовите отпадъци – растителните отпадъци могат да се компостират.



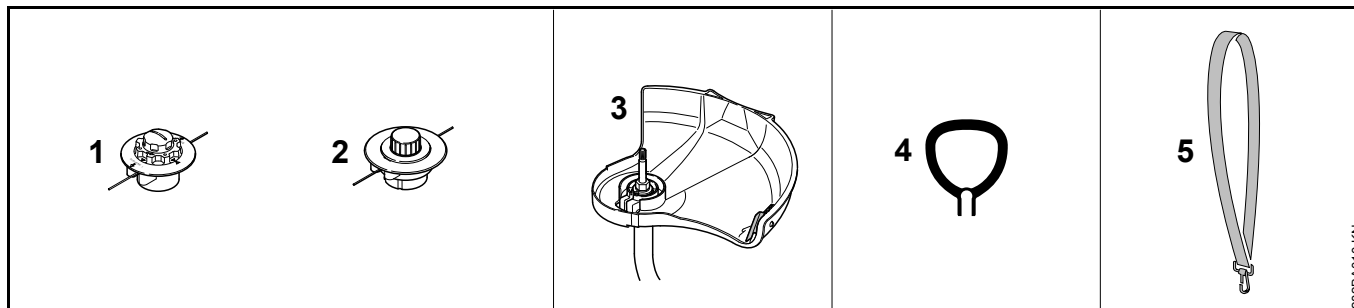
## Допустими комбинации от режещ инструмент, предпазител, дръжка и ремък за носене

Режещ инструмент

Предпазител

Дръжка

Ремък за носене



### Допустими комбинации

В зависимост от режещия инструмент – изберете правилната комбинация от таблицата!

### **!** ПРЕДУПРЕЖДЕНИЕ

Поради причини на безопасността други комбинации не се допускат – **опасност от злополука!**

При моторните косачки с извито стебло и с кръгова обхващаща ръкохватка е разрешено да се използват **само глави за косене** (1, 2).

### Режещи инструменти

#### Глави за косене

- 1 STIHL AutoCut C 5-2
- 2 STIHL AutoCut 5-2

### Предпазител

- 3 Предпазител с нож за глави за косене

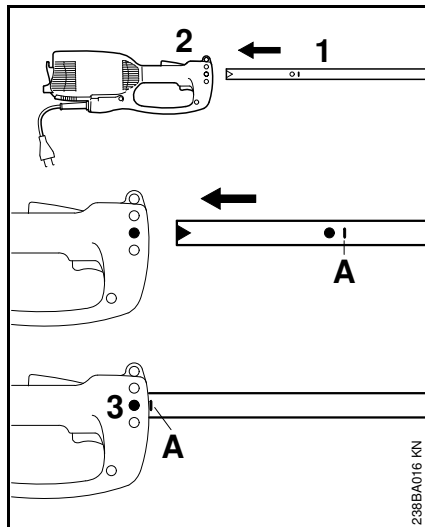
### Дръжка

- 4 Кръгова обхващаща ръкохватка

### Ремък за носене

- 5 Може да се използва ремък за носене на едно рамо

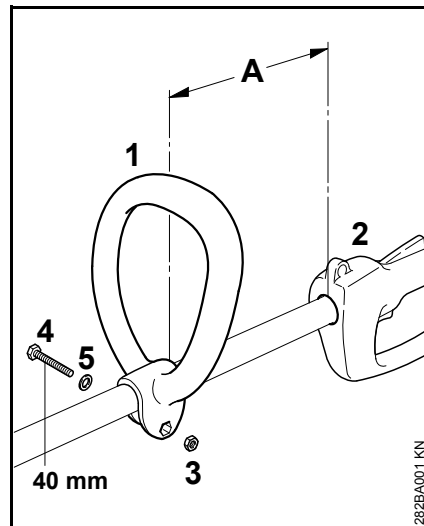
## Монтаж на стебловидното тяло



- Свалете предпазния накрайник (капачка) от стебловидната дръжка
- Изтласкайте стебловидното тяло (1) в кожуха на двигателя (2) до маркировката **A** – като при това завъртете стебловидното тяло малко напред-назад
- Затегнете винта (3) на кожуха на двигателя

## Монтаж на кръговата обхващаща ръкохватка

### Монтаж на кръговата обхващаща ръкохватка

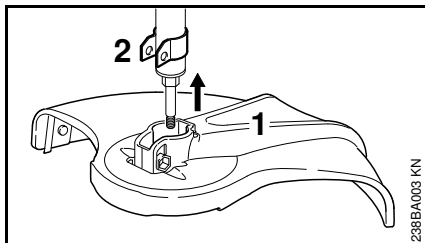


- Наденете кръговата обхващаща ръкохватка (1) на разстояние (A) от 30 см пред дръжката за управление (2) върху стебловидното тяло
- Вкарайте шестоъгълната гайка (3) в кръговата обхващаща ръкохватка (1)
- Съберете краищата един към друг, вкарайте винта (4) M6x40 с шайбата (5) откъм отсрещната стена и го затегнете

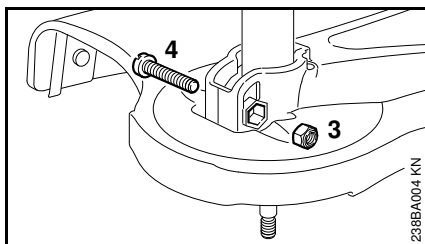
### Поставяне на кръговата обхващаща ръкохватка в най-благоприятната за работа позиция

- Отвъртете винта (4)
- Преместете кръговата обхващаща ръкохватка (1) върху стебловидното тяло според Вашето желание – затегнете винта (4) отново

## Монтаж на защитните приспособления



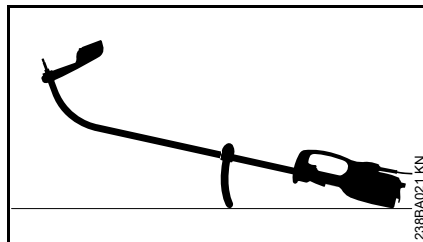
- Наденете предпазителя (1) до упор върху държача (2)



- Вкарайте осигурителната гайка (3) във вътрешния шестостен на предпазното приспособление
- Пробивите трябва да съвпадат
- Навийте винта (4) M6x30 и го затегнете здраво

## Монтаж на режещия инструмент

### Оставете моторния апарат

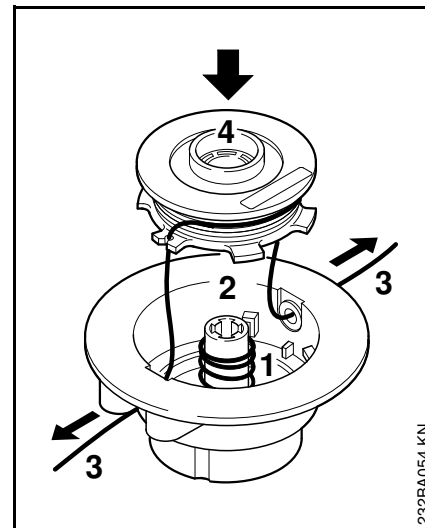


- Изключете моторния уред
- Поставете моторния уред така, че кръговата обхващаща ръкохватка да сочи надолу, а валът да сочи нагоре

### Монтиране на глава за косене без резбован конектор

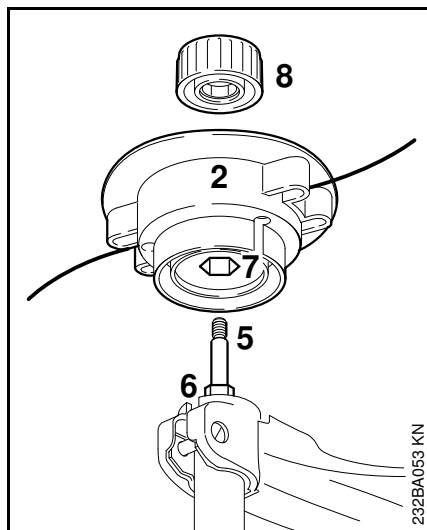
Съхранявайте добре листовката-приложение с инструкции за ползване на главата за косене!

## STIHL AutoCut 5-2



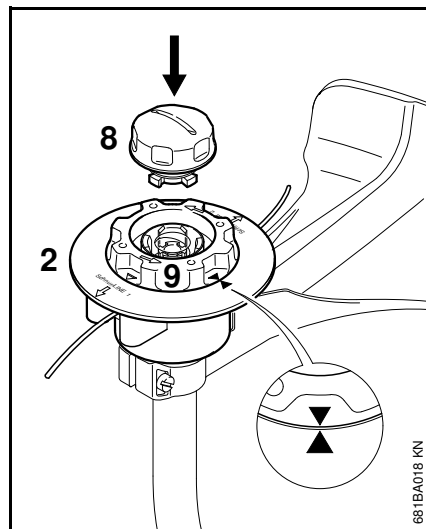
- Поставете пружината (1) в горната част (2)
- Навийте режещата нишка (3) на макарата (4)
- Прекарайте краищата на нишките за косене през халките (втулките) и поставете макарата в навивната камера (кутията на макарата)

Работните стъпки са описани по-подробно в доставената с машината листовка-приложение с упътвания!



- Поставете горната част (2) на вала (5), при това поставете вътрешния шестостен (7) върху шестоъгълника (6)
- Поставете капачето (8) на горната част – завъртете го върху вала в посока на часовниковата стрелка и го затегнете

## STIHL AutoCut C 5-2



- Поставете горната част (2) както при главата AutoCut 5-2 на вала
- Завъртете макарата (9) в посока на часовниковата стрелка дотолкова, докато двата върха на стрелките се насочат един към друг – фиксирайте макарата в това положение
- Поставете капачето (8) в макарата, натиснете го до упор, като едновременно го завъртете в посока на часовниковата стрелка
- Завийте накрайника до упор и го затегнете с ръка

## Демонтиране на главата за косене

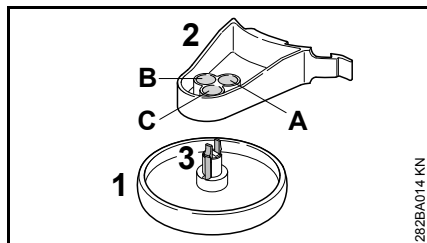
- Дръжте здраво кутията на макарата
- Завъртете накрайника (капачето) в посока обратна на часовниковата стрелка

## Монтаж на опорното колело

Опорното колело е включено в обхвата на доставка или се доставя като специална принадлежност.

Опорното колело определя работния обхват на нишката за косене.

- и същевременно по време на косене предпазва от повреди, причинени от въртящата се нишка за косене (например на кората на дърветата).
- определя разстоянието до земята при подрязване на тревни бордюри

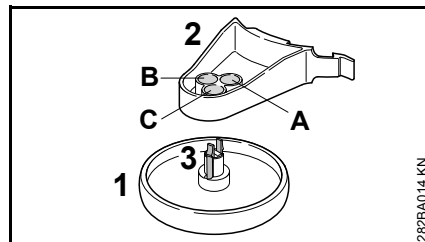


Опорното колело (1) може да се аретира (фиксира) към държача (2) в три различни позиции (А, В или С). Поради това разстоянието на нишката за косене спрямо тревния бордюръ, който се обработва, варира.

- A** Работният обхват на нишката за косене излиза извън външния диаметър на опорното колело – например при подрязване на тревни бордюри
- B** Работният обхват на нишката за косене се простира до външния диаметър на опорното колело

- C** Работният обхват на нишката за косене не стига до външния диаметър на опорното колело – например при косене около дървета

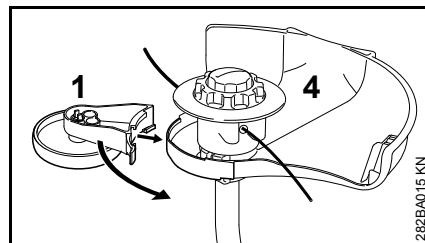
### Закрепване на опорното колело към държача



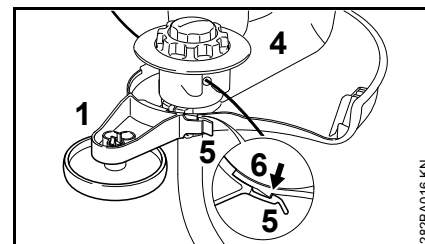
- Наденете опорното колело (1) в желаната позиция на държача (2), докато фиксиращите кукички (3) зацепят

Посредством натискане на фиксиращите скоби (3) навътре опорното колело (1) може отново да се отдели от държача (2).

### Монтаж на опорното колело към предпазителя



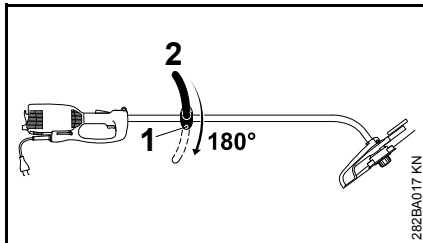
- Наденете опорното колело (1) с държача на предпазителя (4)



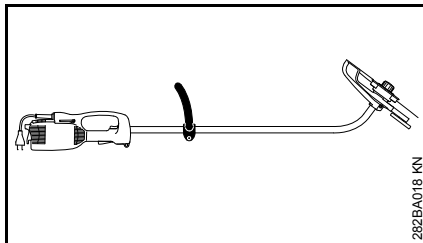
- С помощта на осигурителното /стопорно езиче (5) фиксирайте опорното колело (1) към куката (6) на предпазителя (4)

Чрез леко повдигане на осигурителното /стопорно езиче (5) опорното колело (1) може да се отдели от куката (6) и да се свали от предпазителя (4).

## Преустройство на машината в уред за подрязване на тревни бордюри



- Разхлаете винта (1)
- Завъртете кръговата обхващаща ръкохватка (2) на 180°
- Затегнете винта (1)



Чрез завъртане на уреда на 180° той става готов за употреба във вид на уред за подрязване на тревни бордюри (виж "Приложение").

## Включване на моторния уред към електрическата мрежа

Напрежението и честотата на уреда (виж табелката, указваща типа) трябва да съвпадат с напрежението и честотата на захранването от електрическата мрежа

Минималната защита с електрически предпазители на захранването от електрическата мрежа трябва да съответства на предписанието в "Технически данни" – виж раздел "Технически данни".

Уредът трябва да се включи към мрежата за електрическо захранване посредством защитен прекъсвач на диференциална защита срещу недопустимия утечен ток, който прекъсва захранването с електрически ток, ако разрядният ток към земята надхвърли 30 mA.

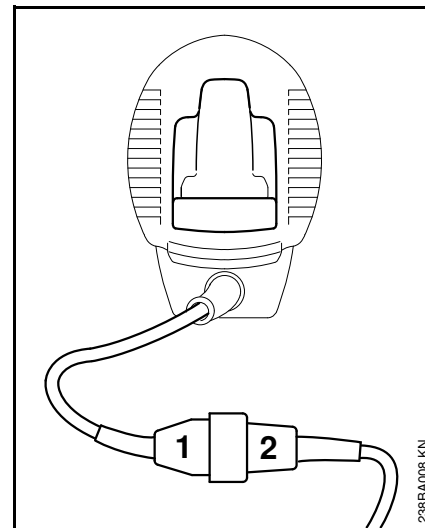
Захранването от електрическата мрежа трябва да отговаря на норматива IEC 60364, както и на специфичните за съответната страна предписания.

### Удължителен проводник

Удължителният проводник трябва по своя вид конструкция да изпълнява поне същите характеристики като захранващия проводник на апарата. Съблюдавайте обозначителната маркировка, отнасяща се до вида конструкция (обозначение на типа) на захранващия проводник.

Жилата на проводника трябва, в зависимост от напрежението в електрическата мрежа и от дължината на проводника, да имат посочения по-долу минимален диаметър на напречното сечение.

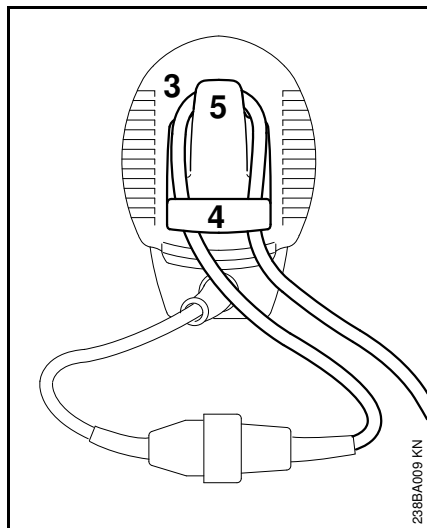
Дължина на проводника	Минимален диаметър на напречното сечение
<b>220 V – 240 V:</b>	
до 20 м	1,5 мм <sup>2</sup>
20 м до 50 м	2,5 мм <sup>2</sup>
<b>100 V – 127 V:</b>	
до 10 м	AWG 14 / 2,0 мм <sup>2</sup>
10 м до 30 м	AWG 12 / 3,5 мм <sup>2</sup>



- Вкарайте щепсела за свързване с ел. мрежа (1) в куплунга (съединителната клемма) (2) на удължителния проводник

## Устройство за облекчаване силата на опън

Устройството за облекчаване силата на опън защитава охранващия проводник от повреждане.



- Направете един клуп (3) с удължителния проводник
- Прекарайте клупа /примката (3) през отвора (4)
- Прекарайте клупа /примката върху куката (5) и го стегнете
- Вкарайте щепсела за свързване с електрическата мрежа на удължителния проводник в контакт, който е инсталиран съгласно предписанията

## Поставяне на ремъка (колана) за носене

Ремъкът за носене на моторния уред се доставя като специална принадлежност.

Поставете ремъка (колана) за носене на моторния уред върху лявото си рамо и нагласете дължината му така, че куката тип "карабинка" да се опира в дясното Ви бедро.

Отворената страна на куката рябва да сочи навън от тялото Ви. Закрепете куката тип "карабинка" на халката за носене на моторния уред (виж "Основни конструктивни части на уреда").

## Включване на моторния уред



- Заемете сигурна и стабилна стойка
- Хванете уреда с две ръце – дясната ръка на дръжката за управление, а лявата ръка на кръговата обхващаща ръкохватка
- Стойте изправени – дръжте спокойно моторния уред и го управлявайте винаги отдясно на тялото Ви
- Режещият инструмент не бива да докосва земята или каквито и да било предмети
- Натиснете и задръжте блокировката на включвателя (1)
- Натиснете прекъсвача (шалтера) (2)

## Изключване на моторния уред

- Отпуснете прекъсвача (шалтера) и блокировката на включвателя



### ПРЕДУПРЕЖДЕНИЕ

След отпускане на прекъсвача (шалтера) и блокировката на включвателя, режещият инструмент продължава да се движи още известно време – **ефект на инерцията!**

При прекъсване на работата за по-продължително време – изваждайте щепсела за електрическо захранване от контакта.

Ако моторният уред не се използва повече, да се съхранява така, че да не представлява опасност за никого.

Пазете моторния уред от достъп на неспособни за работа с него.

## Предпазно устройство срещу претоварване

Електрическите моторни косачки STIHL FSE 71 и FSE 81 са снабдени с предпазно устройство срещу претоварване.

Защитното устройство срещу претоварване прекъсва захранването с електрически ток при механично или термично претоварване.

Когато предпазното устройство срещу претоварване е прекъснало захранването с електрически ток:

- Преди да включите уреда отново, изчакайте около 3 минути

През това време не включвайте уреда, защото това значително увеличава времето за изстиване /охлаждане на машината.

След като уредът се задвижи отново:

- Оставете го да работи около 15 секунди без натоварване – по този начин навивките на електромотора се охлаждат и така се предотвратява ново задействане на предпазното устройство срещу претоварване

## Съхранение на моторния уред

При спиране на работа за повече от около 3 месеца

- Почистете основно машината, особено процепите за подаване на въздух за охлаждане
- Извадете макарата с нишката за косене и прекарайте краищата на нишката за косене през халките (отворите) на патрона на макарата; почистете и проверете патрона на макарата

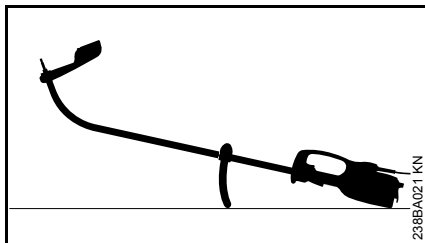
Еластичността, а с това и дълготрайността на нишката за косене се повишава, ако тя се съхранява в съд с вода.

- Съхранявайте уреда на сухо и сигурно място. Пазете я да не се използва от неупълномощени за работа с нея (например от деца)



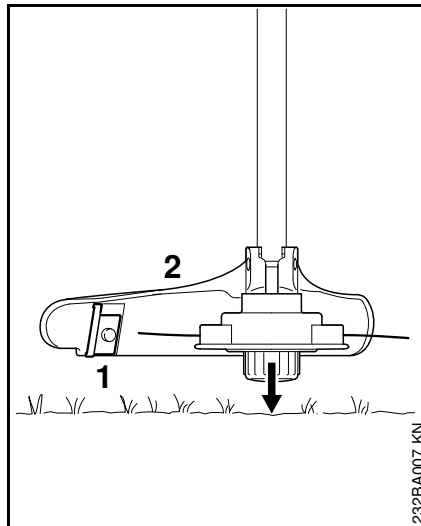
## Обслужване и поддръжка на главата за косене

### Оставете моторния апарат



- Изключете моторния уред
- Поставете моторния уред така, че кръговата обхващаща ръкохватка да сочи надолу, а валът да сочи нагоре

### Регулиране/донастройване на нишката за косене



- Дръжте въртящата се глава за косене успоредно на обраслата с растителност повърхност – допрете за кратко земята – регулират се около 3 cm нишка за косене
- С помощта на ножа (1), намиращ се на предпазителя (2), свръхдългите режещи нишки се скъсяват на оптималната дължина – затова избягвайте да допирате за кратко земята няколко пъти едно след друго.

Нишката за косене може да се регулира само тогава, когато **и двете** нишки за косене са все още дълги най-малко **2,5 cm**.

Ако режещата нишка е по-къса от 2,5 cm:

### **!** ПРЕДУПРЕЖДЕНИЕ

За допълнителна настройка с ръчно регулиране на нишките за косене обезателно изключвайте двигателя – иначе съществува **опасност от нараняване!**

- Обърнете уреда го поставете безопасно
- Натиснете до упор крайника
- Издърпайте краищата на нишката за косене от макаратата

Ако в макаратата няма повече режеща нишка, сменете нишката за косене.

### Смяна на нишката за косене

Преди смяната на нишката за косене, обезателно проверете дали главата за косене не е износена.

### **!** ПРЕДУПРЕЖДЕНИЕ

Ако се виждат силни следи от износване, трябва цялата комплектна глава за косене да се смени с нова.

Режещите нишки по-нататък ще бъдат наричани кратко "нишки".

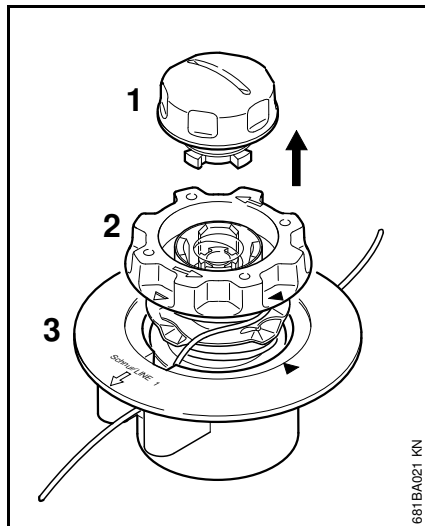
В обхвата на доставка на главата за косене има илюстрирано упътване, което показва как се подновяват нишките. Поради това съхранявайте добре упътването за главата за косене.

- При необходимост демонтирайте главата за косене

## STIHL AutoCut C 5-2

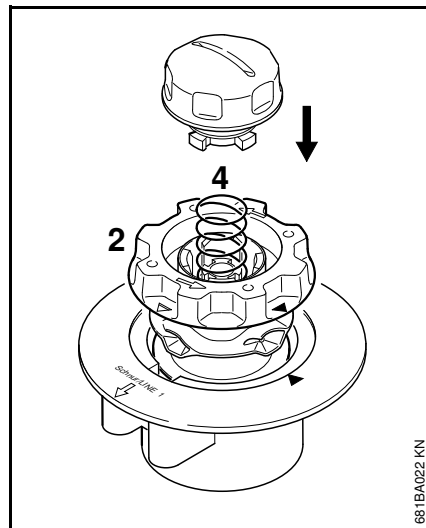
Разглобете главата за косене и отстранете остатъците от режеща нишка

При нормална работа с уреда запасът от нишка в главата за косене се изразходва почти докрай.



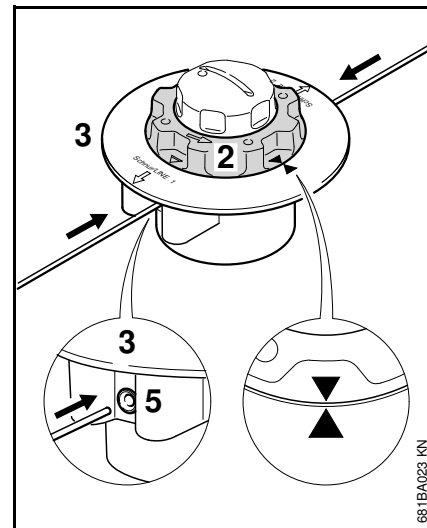
- Дръжте здраво главата за косене и завъртете капака (1) в посока обратна на часовниковата стрелка, докато стане възможно той да се свали
- Извадете макаратата (2) от кутията на макаратата (3) и отстранете остатъците от нишката за косене

## Монтаж на главата за косене

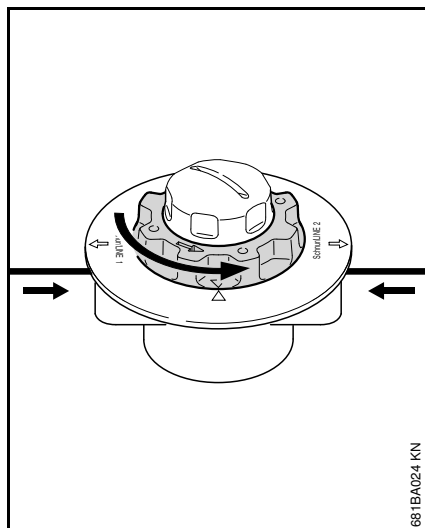


- Вкарайте **празна** макара в горната част
- Ако пружината (4) е изскочила:
- Натиснете пружината навътре в макаратата (2), докато се чуе, че се фиксира
  - Монтирайте главата за косене – виж "Монтиране на главата за косене"

## Навиване на макаратата с нишка



- Използвайте нишка с диаметър 2,0 мм (0,08 in./инча) (зелен цвят)
- Развийте две нишки по 2 м (78 in./инча) дължина от резервната ролка (специални принадлежности)
- Завъртете макаратата (2) в посока обратна на часовниковата стрелка, докато две връхчета на стрелки се насочат едно към друго
- Вкарайте до първото доловимо съпротивление **двете** нишки със съответно един **прав** край на всяка от тях през съответно една от втулките (5) в кутията на макаратата (3) – след това ги изтласкайте по-нататък до упор

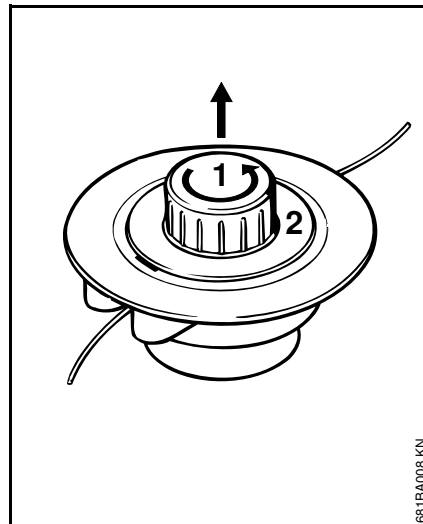


- Дръжте здраво горната част
- Завъртете макарата в посока обратна на часовниковата стрелка, докато най-късата нишка се показва още на около 10 см (4 in./инча) от главата за косене
- Ако е необходимо, скъсете по-дългата нишка на около 10 см (4 in./инча)

Главата за косене е заредена.

## STIHL AutoCut 5-2

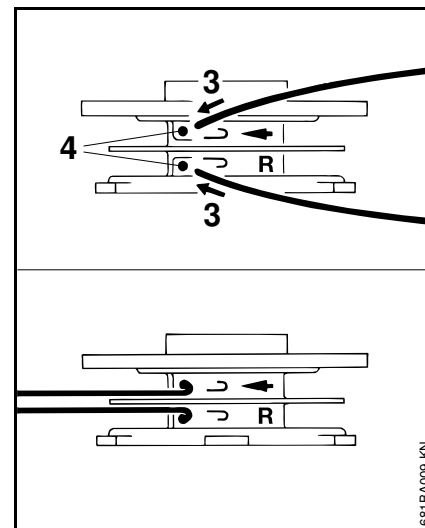
### Отстраняване на остатъците от нишка за косене



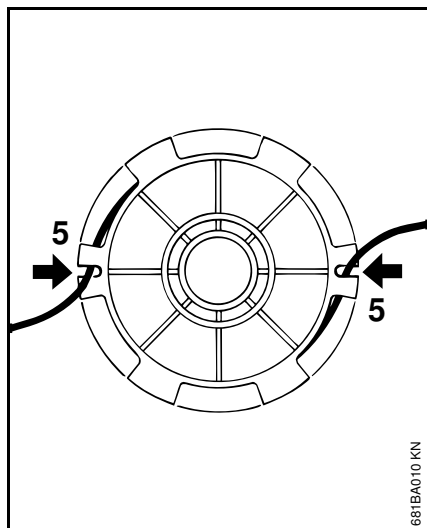
- Отворете главата за косене – за целта подпирайте с едната ръка и завъртете капака (1) в посока обратна на часовниковата стрелка
- Освободете макарата (2), извадете я от главата за косене и отстранете остатъците от режеща нишка

### Навиване на макарата с нишка

Алтернативно на единичната нишка, може да се използва също и макара, в която вече е навита нишка (специални принадлежности).



- Използвайте нишка с диаметър 2,0 мм (0,08 in./инча) (зелен цвят)
- Развийте две нишки с дължина по 3 м (120 in./инча) от резервната ролка (специални принадлежности)
- Вкарайте двете нишки със съответно един край (3) на всяка от тях в отворите (4) на макарата
- Силно огънете всяка нишка на ръба на отвора така, че да се получи чупка



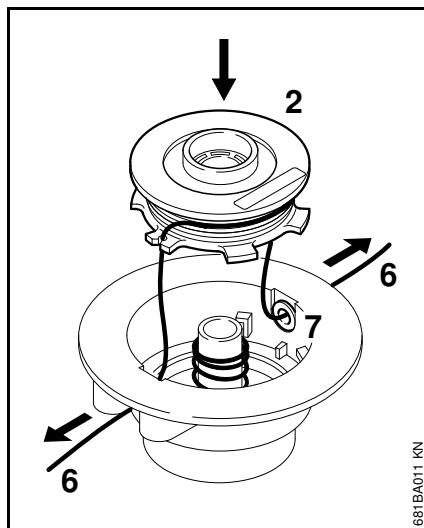
- Навивайте нишката равномерно и стегнато – във всяка камера навивайте само по една нишка
- Закачете краищата на режещите нишки за шлицовете (процепите) (2)

#### Монтаж на главата за косене



#### УКАЗАНИЕ

Преди монтажа на главата за косене трябва да сте сигурни, че притискателната пружина е монтирана (виж "Монтаж на главата за косене")



- Прекарайте краищата (6) на нишките през халките (7) на отворите и фиксирайте макаратата (2) в патрона на макаратата

Режещите нишки трябва при поставянето на макаратата в главата за косене отново да зацепят в шлицовете (процепите) (5)

- Издърпайте до упор краищата на режещите нишки
- Монтирайте отново главата за косене

## Указания за обслужване и поддръжка

Следните данни се отнасят за нормални работни условия. При усложнени условия (силно запрашаване и т. н.) и при по-дълго ежедневно работно време, дадените по-долу интервали трябва съответно да се съкратят.		Преди започване на работа	След привършване на работа или съответно – всеки ден	Всяка седмица	Всеки месец	При смущения	При повреда	При необходимост
Цялата машина	Оглед (състояние)	X						
	Почистване		X					
Захранващ проводник	Проверка	X						
	Смяна от търговец-специалист <sup>1)</sup>						X	
Прекъсвач (шалтер), блокировка на включвателя	Проверка на функциите	X						
	Смяна от търговец-специалист <sup>1)</sup>					X	X	
Процепи за подаване на въздух за охлаждане	Почистване		X					
Достъпни винтове и гайки	Дозатягане							X
Режещи инструменти (глава за косене)	Оглед	X						
	Смяна						X	
	Проверка на затягането (стабилността)	X						
Лепенка с указания за безопасност	Смяна						X	

<sup>1)</sup> Фирмата STIHL препоръчва търговеца-специалист на STIHL

## Минимизиране на износването и избягване повреди

При спазване на предписанията в това ръководство за употреба на машината се избягва прекаленото износване и повреди на моторния уред.

Използването, поддръжката и съхранението на моторния уред трябва да се провеждат така внимателно, както е описано в това ръководство за употреба.

Потребителят на моторния уред е сам отговорен за всички повреди, които са възникнали поради неспазване на указанията за безопасност, за експлоатация и за поддръжка на машината. Това важи особено за:

- неразрешени от STIHL промени по изделието
- употребата на инструменти и принадлежности, неразрешени или неподходящи за този уред, или ако те са с ниско качество
- неотговарящо на предназначението използване на уреда
- Използване на моторния уред при спортни или състезателни мероприятия
- Повреди, които са възникнали вследствие на по-нататъшното ползване на моторния уред с дефектни части

## Работи по поддръжката на уреда

Всички работи по машината, посочени в раздел "Указания за обслужване и поддръжка", трябва да се извършват редовно. В случай, че тези работи по обслужването и поддръжката на уреда не могат да се извършат от самия потребител, това трябва да се възложи за изпълнение на оторизиран търговец-специалист.

Фирмата STIHL препоръчва работите по поддръжката и ремонта на уреда да се възлагат за извършване само на оторизиран търговец-специалист на STIHL. За специализираните търговци на STIHL редовно се провеждат квалификационни курсове за обучение и им се предоставят на разположение най-новите технически информации по тези уреди.

Ако тези работи по поддръжката бъдат пропуснати или извършени некачествено, по машината могат да се явят повреди, за които е отговорен самият потребител. Към това спадат между другото и:

- Повреди на електромотора, причинени вследствие на ненавременна или недостатъчно извършена поддръжка (например недостатъчно почистване на устройството за подаване на въздух за охлаждане)
- Повреди, възникнали вследствие на неправилно свързване с електрическата мрежа (напрежение, недостатъчно оразмерени захванващи проводници)

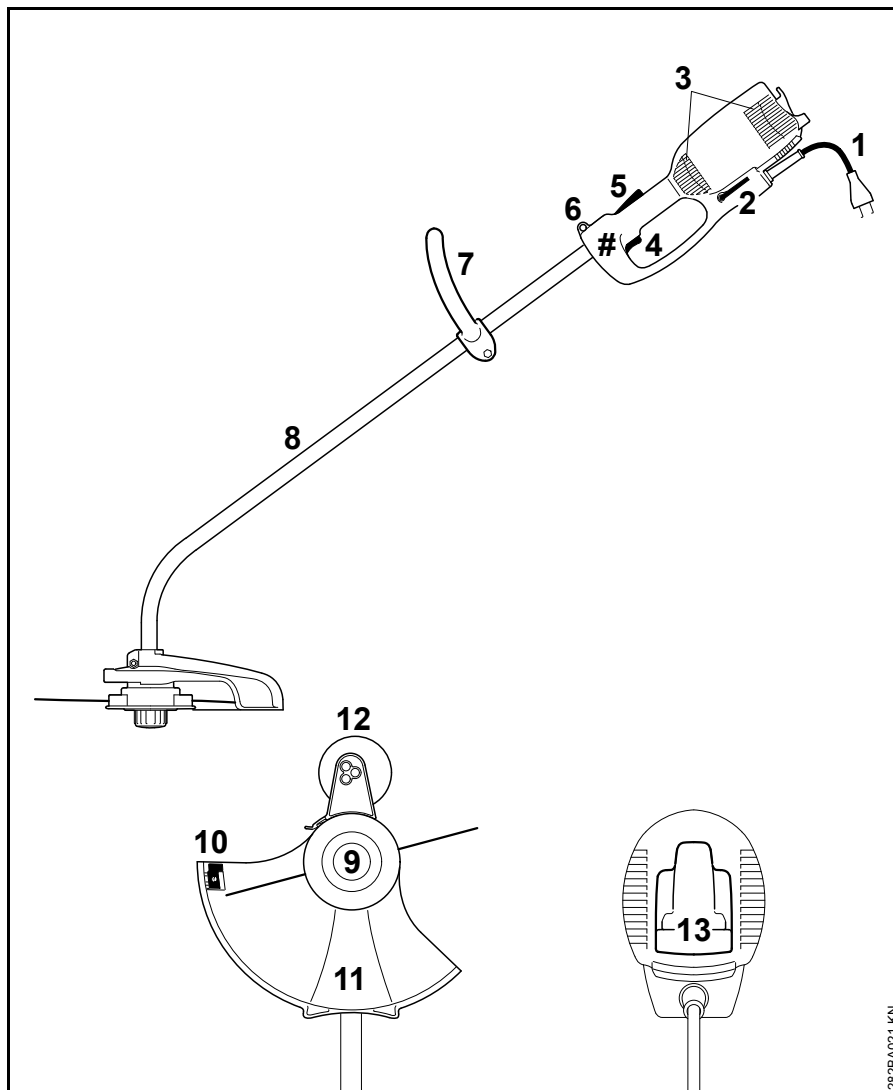
- Корозионни повреди и други последстващи щети вследствие на неправилно съхраняване на уреда
- Повреди на моторния уред, възникнали вследствие употребата на резервни части с ниско качество

## Части, подлежащи на износване

Някои части на моторния уред подлежат на нормално износване дори и при използване съгласно предназначението му и трябва според вида и продължителността на употребата им да се сменят навреме. Към тях се отнасят между другото:

- Режещ инструмент
- Предпазител
- Въгленови четки


## Основни части на моторния уред



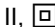
- 1 Захранващ проводник
- 2 Ъглова отвертка
- 3 Процеци за подаване на въздух за охлаждане
- 4 Прекъсвач (превключвател)
- 5 Блокировка на включвателя
- 6 Халка за носене на уреда (носеща скоба)
- 7 Кръгова обхващаща ръкохватка
- 8 Стебловидно тяло (предпазна тръба)
- 9 Глава за косене
- 10 Нож / резач за отрязване на нишка за косене
- 11 Предпазител
- 12 Опорно колело (включено в обхвата на доставка или доставяно като специална принадлежност)
- 13 Устройство за облекчаване силата на опън
- # Машинен номер

282BA021 KN

**Технически данни****Двигател****FSE 60**


Номинално напрежение:	230 V
Честота:	50 Hz
Номинална сила на електрическия ток:	2,3 A
Мощност:	540 W
Номинални обороти при диаметър на окръжността от режеща нишка 350 mm:	7400 1/min
Защитно устройство:	минимално 10 A
Класа на защита	II, 

**FSE 71**

Номинално напрежение:	230 V <sup>1)</sup>
Честота:	50 Hz
Номинална сила на електрическия ток:	2,3 A
Мощност:	540 W
Номинални обороти при диаметър на окръжността от режеща нишка 350 mm:	7400 1/min
Защитно устройство:	минимално 10 A
Класа на защита	II, 

1) Изпълнение за Австралия: 240 V

**FSE 81**

Номинално напрежение:	230 V
Честота:	50 Hz
Номинална сила на електрическия ток:	4,3 A
Мощност:	1000 W
Номинални обороти при диаметър на окръжността от режеща нишка 350 mm:	7400 1/min
Защитно устройство:	минимално 10 A
Класа на защита	II, 

**Дължина**

FSE 60:	1530 mm
FSE 71:	1530 mm
FSE 81:	1530 mm

**Тегло**

в комплект с режещ инструмент и предпазител

FSE 60:	3,9 kg
FSE 60 <sup>1)</sup> :	4,5 kg
FSE 71:	4,0 kg
FSE 71 <sup>1)</sup> :	4,6 kg
FSE 81:	4,7 kg
FSE 81 <sup>1)</sup> :	5,3 kg

1) Изпълнение за Великобритания с дължина на захранващия проводник 10 m

**Акустични и вибрационни стойности**

За определяне на акустичните и вибрационни стойности на машината, се взема под внимание работното състояние "номинални максимални обороти".

За по-нататъшна информация относно изпълнението на Директивата за работодатели "Вибрация 2002/44/EG" – виж интернет страница: [www.stihl.com/vib/](http://www.stihl.com/vib/)

**Ниво на акустичното налягане "L"<sub>p</sub> по норматив EN 786**

FSE 60:	83 dB(A)
FSE 71:	82 dB(A)
FSE 81:	83 dB(A)

**Максимално ниво на звука (ниво на звуковата мощност) "L"<sub>w</sub> по норматив EN 786**

FSE 60:	94 dB(A)
FSE 71:	93 dB(A)
FSE 81:	93 dB(A)

**Вибрационна стойност "a"<sub>hv</sub> по норматив EN 786**

	Ръкохватка отляво	Ръкохватка отдясно
FSE 60:	3,9 m/s <sup>2</sup>	3,6 m/s <sup>2</sup>
FSE 71:	3,3 m/s <sup>2</sup>	2,9 m/s <sup>2</sup>
FSE 81:	2,9 m/s <sup>2</sup>	2,2 m/s <sup>2</sup>

За нивото на акустичното налягане и за максималното ниво на звука (ниво на звуковата мощност) факторът "K"- възлиза съгласно RL 2006/42/EG = 2,5 dB(A); за



стойността на вибрациите  
факторът "K"- (K-стойност) възлиза  
съгласно RL 2006/42/EG = 2,0 m/s<sup>2</sup>.

## REACH

Съкращението "REACH" обозначава  
регламента на EG (Европ. общност)  
за регистриране, анализ и  
допустимост на химическите  
препарати.

За информации относно  
изпълнението на регламента  
"REACH" (EG /Европ. общност) номер  
1907/2006 виж интернет страница  
[www.stihl.com/reach](http://www.stihl.com/reach)


## Указания за ремонт

Потребителите на този уред имат  
право да извършват само тези  
дейности по поддръжката и  
обслужването на уреда, които са  
описани в настоящото ръководство за  
употреба. Всякакви други ремонти  
трябва да се извършват само от  
оторизирани специализирани  
търговци.

Фирмата STIHL препоръчва работите  
по поддръжката и ремонта на уреда  
да се възлагат за извършване само  
на оторизиран търговец-специалист  
на STIHL. За специализираните  
търговци на STIHL редовно се  
провеждат квалификационни курсове  
за обучение и им се предоставят на  
разположение най-новите технически  
информации по тези уреди.

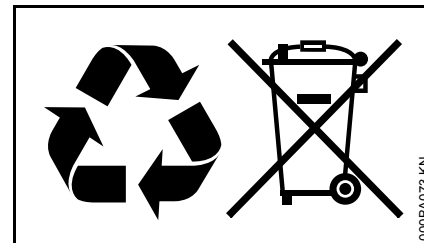
При ремонт използвайте само такива  
резервни части, които са изрично  
одобрени от STIHL за монтаж на този  
уред – или технически идентични  
части. Да се използват само  
висококачествени резервни части. В  
противен случай съществува  
опасност от злополуки за работещите  
с машината или повреди на моторния  
уред.

Фирмата STIHL препоръчва да се  
използват само оригинални резервни  
части на STIHL.

Оригиналните резервни части на  
STIHL се познават по номера за  
резервни части на STIHL, по надписа  
**STIHL** и понякога по знака за  
резервни части на фирмата  (на  
малки части може да е поставен само  
последният знак).

## Отстраняване (на отпадъци)

При отстраняване / изхвърляне на  
уреда да се спазват предписанията,  
специфични за съответната държава  
на пласмент.



Изделията на STIHL да не се  
изхвърлят при битовите отпадъци.  
Изделието на STIHL, акумулаторът  
(батерията) му, принадлежностите му  
и опаковката му да се предадат за  
вторична употреба, незамърсяваща  
околната среда.

Актуална информация, относяща се  
до отстраняването на употребявани  
изделия, може да се получи от  
търговеца-специалист на STIHL.

## “EG” – декларация за конформитет

ANDREAS STIHL AG & Co. KG  
Badstr. 115  
D-71336 Waiblingen

потвърждава, че

Вид машина: Електрическа  
моторна  
косачка  
Фабрична марка: STIHL  
Тип: FSE 60  
FSE 71  
FSE 81

Серийна  
идентификация: 4809

отговаря на предписанията по прилагане в действие на директивите 2011/65/EU, 2006/42/EG, 2004/108/EG и 2000/14/EG и е разработена и произведена съгласно валидните към датата на производство версии на следните нормативи:

EN 55014-1, EN 55014-2, EN 60335-1,  
EN 60335-2-91, EN 61000-3-2,  
EN 61000-3-3

За определяне (изчисляване) на измереното и на гарантираното максимално ниво на шума се процедира съгласно директивата 2000/14/EG, приложение VIII, с прилагане на норматива ISO 11094.

Участваща упомената /назована инстанция:

TÜV Rheinland Product Safety GmbH  
Am Grauen Stein  
D-51105 Köln  
(NB 0197)

## Измерено максимално ниво на звука (ниво на звуковата мощност)

FSE 60: 94 db(A)  
FSE 71: 93 db(A)  
FSE 81: 93 db(A)

## Гарантирано максимално ниво на звука (ниво на звуковата мощност)

FSE 60: 96 db(A)  
FSE 71: 95 db(A)  
FSE 81: 95 db(A)

Съхранение на техническата документация:

ANDREAS STIHL AG & Co. KG  
Produktzulassung

Годината на производство и машинният номер са посочени върху уреда.

Waiblingen, 20.08.2014

ANDREAS STIHL AG & Co. KG  
в качеството на заместник



Thomas Elsner

Ръководител управление на групи продукти



## Cuprins

Despre acest manual de utilizare	258
Instrucțiuni de siguranță și tehnica de lucru	258
Aplicații	263
Combinatii permise de unealtă tăietoare, apărătoare, mâner, centură	265
Montarea tijei	266
Atașarea mânerului circular	266
Atașarea dispozitivelor apărătoare	266
Atașarea uneltei tăietoare	267
Montarea roții de reazem	268
Echiparea utilajului pentru tăietorul de margini	269
Racordarea electrică a utilajului	269
Aplicarea centurii	270
Pornirea utilajului	271
Deconectarea utilajului	271
Dispozitiv de protecție la suprasarcină	271
Depozitarea utilajului	272
Întreținerea capului cositor	272
Instrucțiuni de întreținere și îngrijire	276
Minimizarea uzurii și evitarea pagubelor	277
Componente principale	278
Date tehnice	279
Instrucțiuni pentru reparații	280
Colectarea deșeurilor	280
Declarație de conformitate UE	280

**Stimată cumpărătoare, stimate cumpărător,**

**vă mulțumim că ați ales un produs de calitate al firmei STIHL.**

**Acest produs a fost obținut prin metode moderne de prelucrare, la care s-au adăugat măsuri sporite de asigurare a calității. Am depus toate eforturile pentru a ne asigura că acest aparat va corespunde cerințelor dumneavoastră și că îl puteți utiliza fără probleme.**

**Pentru informații cu privire la aparatul dumneavoastră, vă rugăm să vă adresați dealerului dvs. sau direct, societății noastre de distribuție.**

**Al dvs.**



**Dr. Nikolas Stihl**

# STIHL®

FSE 60, FSE 71, FSE 81

Acest manual de utilizare este protejat prin legea dreptului de autor. Ne rezervăm toate drepturile, în special dreptul de a multiplica, traduce și prelucra prin sisteme electronice.

## Despre acest manual de utilizare

### Simboluri

Toate simbolurile care se găsesc pe aparat, sunt descrise în acest manual de utilizare.

### Simbolizarea paragrafelor



#### AVERTISMENT

Avertisment cu privire la pericolul de accident și rănire, precum și pericolul unor pagube materiale semnificative.



#### INDICAȚIE

Avertisment cu privire la avarierea utilajului sau componentelor individuale.

### Dezvoltare tehnică

STIHL se preocupă în mod constant de îmbunătățirea tuturor mașinilor și utilajelor; prin urmare ne rezervăm dreptul de a efectua modificări în programul de livrare în ceea ce privește forma, tehnologia și echiparea.

Prin urmare nu pot fi ridicate pretenții cu privire la informațiile și figurile din acest manual de utilizare.

## Instrucțiuni de siguranță și tehnica de lucru



Măsuri speciale de siguranță se impun la utilizarea acestui utilaj, deoarece se lucrează cu o turație foarte mare a unelei tăietoare și sub intensitatea curentului electric.



Manualul de utilizare se va citi în întregime cu atenție înainte de punerea în funcțiune și se va păstra în siguranță pentru a fi utilizat ulterior. Nerespectarea instrucțiunilor de utilizare poate duce la grave accidente.

Se vor respecta normele de siguranță specifice țării respective, de ex. cele emise de cooperările profesionale, casele de asigurări sociale, autoritățile însărcinate cu protecția muncii și altele.

La prima întrebuintă a utilajului: Se solicită vânzătorului sau persoanelor de specialitate explicații referitoare la funcționarea în siguranță – sau se participă la un curs de instruire.

Minorilor nu le este permisă folosirea utilajului – cu excepția tinerilor peste 16 ani care se instruesc sub supraveghere.

Copiii, animalele și persoanele privoare trebuie să păstreze distanța.

În cazul neutilizării, utilajul se va depozita în așa fel încât să nu pună în pericol nici o persoană. Utilajul se va asigura împotriva accesului neautorizat, ștecherul se scoate de la rețea.

Utilizatorul este responsabil pentru accidentele sau pericolele apărute față de alte persoane sau de lucrurile aparținând acestora.

Utilajul va fi înmănat sau împrumutat numai acelor persoane care au cunoștințe despre modelul respectiv și utilizarea lui – și întotdeauna se va înmâna și manualul de utilizare.

Persoanele care din cauza capacității limitate de natură fizică, senzorială sau mentală, nu pot opera aparatul în condiții de siguranță, vor lucra cu acesta numai sub supraveghere sau conform instrucțiunilor unei persoane responsabile.

Întrebuintarea utilajelor cu emisie prin ultrasunete poate fi limitată temporar atât prin hotărâri naționale, cât și locale.

Verificați cu atenție starea corespunzătoare a utilajului de fiecare dată înainte de a începe lucrul. Acordați atenție specială cablului de racord, ștecherului de rețea și dispozitivelor de siguranță.

Nu întrebuintați cablul de racord pentru a trage sau a transporta utilajul.

Înainte de executării oricărei lucrări la utilaj, de ex. curățare, întreținere, înlocuirea pieselor – **scoateți ștecherul de rețea!**

Apărătoarea utilajului nu poate proteja utilizatorul de toate obiectele (pietre, sticlă, sârmă etc) antrenate în mișcare centrifugă de către unealta tăietoare. Aceste obiecte pot ricoșa oriunde și pot nimeri utilizatorul.

Pentru curățarea utilajului nu întrebuințați curățătorul de înaltă presiune. Jetul puternic de apă poate avaria componentele utilajului.

Nu pulverizați apă asupra utilajului.

### Adaptarea din punct de vedere fizic

Persoanele care folosesc utilajul trebuie să fie odihnite, sănătoase și în bună formă fizică.

Persoanele care din motive de sănătate nu trebuie să depună efort, vor apela la medicul personal pentru a afla dacă este posibil să folosească utilajul respectiv.

După administrarea de alcool, medicamente care influențează capacitatea de reacție sau droguri nu este permisă utilizarea utilajului.

### Accesorii și piese de schimb

Se vor utiliza numai uneltele tăietoare sau accesoriile aprobate de STIHL și destinate acestui utilaj sau piese similare din punct de vedere tehnic. Pentru orice nelămurire adresați-vă unui serviciu de asistență tehnică. Se vor utiliza numai piese și accesorii de calitate. În caz contrar apare pericolul accidentării sau avarierii motoutilajului.

STIHL vă recomandă utilizarea pieselor de schimb și accesoriilor originale STIHL. Datorită caracteristicilor lor acestea sunt optime pentru produs și corespund cerințelor utilizatorului.

Asupra utilajului nu se va executa nici o modificare – în caz contrar ar putea fi periclitată siguranța. STIHL nu își poate

asuma nici o răspundere pentru leziuni asupra persoanelor și daunele provocate bunurilor, cauzate de folosirea utilajelor atașabile neaprobate de STIHL.

### Domenii de utilizare

Utilajul – în funcție de uneltele tăietoare aferente – se utilizează numai la cositul ierbii precum și la tăierea vegetației sălbatice sau altele similare.

Întrebuințarea utilajului în alte scopuri este interzisă și poate duce la accidente sau defecțiuni ale aparatului. Nu se execută modificări asupra produsului – și în acest caz pot apărea accidente sau defecțiuni ale utilajului.

### Îmbrăcăminte și echipament

Îmbrăcămintea și echipamentul se vor purta în conformitate cu prevederile.



Îmbrăcămintea trebuie să fie adaptată scopului și să fie confortabilă. Costumul nu trebuie să fie lejer – costum combinat, fără manta de lucru.

Nu se poartă îmbrăcăminte care se poate agăța de lemn, măcăniș sau de piesele utilajului care se găsesc în mișcare. Nici șaluri, cravată și bijuterii. Părul lung se va strânge și proteja (batic, șapcă, cască etc.).



Purtați încălțăminte rezistentă cu talpă aderentă, stabilă la alunecare.

### **! AVERTISMENT**



Pentru reducerea riscului de leziuni la ochi, purtați ochelari de protecție cu aplicare strânsă conform normei EN 166. Aveți grijă la corecta așezare a ochelarilor de protecție.

Purtați mască de protecție și aveți grijă la așezarea corectă. Maska de protecție nu reprezintă o protecție suficientă pentru ochi.

Purtați o protecție "personală" la sunete – de ex. capsule de protecție a auzului.



Purtați mănuși de protecție robuste, confecționate din material rezistent (spre exemplu din piele).

STIHL oferă un program cuprinzător în privința echipamentului personal de protecție.

### Transportarea utilajului

Întotdeauna deconectați utilajul și scoateți ștecherul din priză.

Utilajul se va ține de centură sau în echilibru, de tijă, respectiv de mânerul circular.

În vehicule: utilajul se asigură contra răsturnării și avarierii.

## Înainte de utilizare

### Se verifică utilajul

Se verifică starea sigură de funcționare a utilajului, conform instrucțiunilor – atenție la capitolul corespunzător din manualul de utilizare:

- blocatorul de siguranță și comutatorul trebuie să fie ușor accesibile – după eliberare comutatorul trebuie să se retragă în poziția de ieșire
- combinația de unealtă tăietoare, apărătoare, mâner și centură trebuie să fie aprobată și toate componentele trebuie să fie montate corespunzător. Nu se utilizează unelte tăietoare metalice – **pericol de rănire!**
- verificați montajul corect, poziția stabilă și starea ireproșabilă a unelei tăietoare
- Dispozitivele de protecție (de exemplu apărătoarea unelei tăietoare) se verifică dacă prezintă deteriorări, respectiv uzură. Piese avariate se înlocuiesc. Utilajul nu se utilizează cu apărătoarea avariata
- mânerul se mențin curate și uscate, se îndepărtează murdăria – important pentru dirijarea mai sigură a utilajului
- mânerul se reglează corespunzător mărimii corpului

Utilajul se utilizează numai când se găsește în stare sigură de funcționare – **pericol de accident!**

Utilajul va fi pus în funcțiune numai dacă toate componentele sunt intacte și montate fest.

nu executați nicio modificare la dispozitivele de comandă și siguranță

La pornirea utilajului unealta tăietoare nu trebuie să atingă niciun obiect și nici solul.



Evitați contactul cu unealta tăietoare – **Pericol de rănire!**



Unealta tăietoare se mișcă în continuare la scurt timp după deconectarea utilajului – **efect de inerție!**

### Racordul electric

Minimizarea pericolului de curentare:

- tensiunea și frecvența utilajului (vezi eticheta modelului) trebuie să corespundă tensiunii și frecvenței de rețea
- verificați starea de deteriorare a cablului de racord, ștecherului de rețea și cablului prelungitor. Cablurile, cuplele și ștecherele avariate sau cablurile de racord necorespunzătoare nu se vor mai utiliza
- efectuarea racordului electric numai la o priză instalată corespunzător normelor
- izolația cablului de racord și cablului prelungitor, ștecherului și cuplei trebuie să fie în stare ireproșabilă

- nu apucați cu mâinile ude ștecherul, cablul de racord și prelungitorul, precum și îmbinările electrice.
- cablul prelungitor utilizat trebuie să corespundă normelor pentru aplicația respectivă

Cablul de racord și cablul prelungitor se aranjează ordonat:

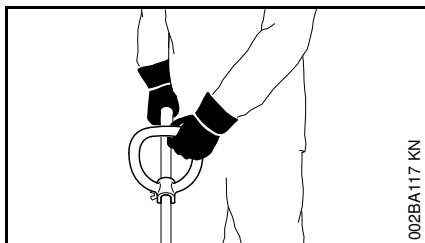
- respectați secțiunea minimă transversală a cablurilor – vezi "Racordarea electrică a utilajului"
- Cablul de racord se amplasează și se marchează în așa fel încât să nu fie avariat și nimeni să nu se afle în pericol – **pericol de împiedicare!**
- Întrebuițarea prelungitoarelor necorespunzătoare de cablu poate fi periculoasă. Utilizați numai prelungitoare acceptate pentru utilizare exterioară și care sunt simbolizate corespunzător, precum și care au o secțiune transversală suficientă
- ștecherul și cuplajul prelungitorului trebuie să fie etanșe și nu trebuie să se găsească în apă
- nu lăsați să fie secționate în zona muchiilor, obiectelor ascuțite sau tăioase
- nu lăsați să fie strivite prin crăpăturile ușii sau șpalturile ferestrelor
- la cablurile împletite – scoateți ștecherul de rețea și desfășurați cablurile

- evitați neapărat atingerea unelei tăietoare aflate în mișcare de rotație
- de fiecare dată desfășurați complet tamburul de cablu pentru a evita pericolul de incendiu prin supraîncălzire.

### Prinderea și dirijarea utilajului

Utilajul se ține întotdeauna **cu ambele mâini** de mână **ferm**. Asigurați întotdeauna o poziție sigură și stabilă.

În permanență utilajul se va găsi în partea dreaptă a corpului.



Mâna stângă pe mânerul circular, mâna dreaptă pe mânerul de operare – la fel și la stângaci.

### În timpul lucrului



La avarierea cablului de racord scoateți imediat ștecherul de rețea – **pericol mortal de electrocutare!**

Nu deteriorați cablul de racord călcând peste el, nu-l striviți, rupeți etc.

Ștecherul de rețea se apucă și nu se scoate din priză prin tragerea cablului de racord.

Ștecherul de rețea și cablul de racord se apucă numai cu mâinile uscate, nu umede.

Nu stropiți cu apă utilajele – **pericol de scurtcircuitare!**

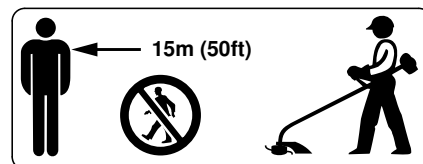


Nu utilizați utilajul pe timp de ploaie sau în medii ude sau foarte umede – motorul de antrenare nu este protejat la apă – **pericol de curentare și scurtcircuit!**

Nu expuneți utilajul în ploaie.

În caz de pericol iminent, respectiv în caz de urgență opriți imediat utilajul – eliberați comutatorul și blocatorul de siguranță.

Utilajul va fi utilizat numai de o singură persoană – în zona de lucru nu trebuie să se găsească și alte persoane.



Materialele antrenate în mișcare centrifugă și proiectate pot produce accidente într-o arie extinsă din jurul locului de desfășurare a activității, motiv pentru care nu este permisă staționarea altor persoane pe o rază de 15 m. Această distanță se va păstra și față de obiecte (vehicule, ferestre) – **pericol de avariere a obiectelor!** Chiar și la distanțe de peste 15 m expunerea la pericol nu poate fi exclusă.



Verificați terenul: Obiecte solide – pietre, piese metalice și alte materiale similare pot fi antrenate în mișcare centrifugă și proiectate – chiar și la distanțe de peste 15 m – **pericol de rănire!** – și pot avaria unealta tăietoare precum și alte obiecte (de ex. autovehiculele parcate, geamuri) (avarierea materialelor).

Nu lucrați niciodată fără apărătoarea corespunzătoare pentru utilaj și unealta tăietoare – în urma obiectelor antrenate în mișcare centrifugă **pericol de rănire!**

Nu tundeți iarba udă.

Atenție la remorci, teren denivelat etc. – **pericol de alunecare!**

Cablul de racord trebuie să se găsească întotdeauna în spatele utilajului – nu vă deplasați cu spatele – **pericol de împiedicare!**

Atenție la obstacole – cioturi de copaci, rădăcini – **pericol de împiedicare!**

Lucrați numai din poziție verticală, niciodată nu vă poziționați în locuri instabile, pe o scară sau pe o platformă de lucru.

Este necesară o atenție mărită și precauție la purtarea protecției la auz, deoarece percepția pericolului prin zgomote (țipete, tonuri de semnalizare etc) este limitată.

Pauzele de lucru trebuie luate la momentele corespunzătoare pentru a evita oboseala și epuizarea – **pericol de accident!**

Lucrați calm și precaut – numai în condiții de bună vizibilitate și cu lumină suficientă. Lucrați cu atenție astfel încât să nu-i puneți pe ceilalți în pericol.

Lucrați cu deosebită precauție pe terenuri fără vizibilitate, cu vegetație sălbatică.

La cosirea în vegetație înaltă, sub tufișuri și garduri vii: înălțimea de lucru cu unealta tăietoare trebuie să fie de min. 15 cm – nu puneți animalele în pericol.

Unealta tăietoare se verifică la intervale periodice, scurte și imediat dacă sesizați vreo modificare:

- opriți utilajul, prindeți-l ferm, apăsați unealta tăietoare pe sol pentru frânare și scoateți ștecherul de rețea
- verificați starea și poziția stabilă, atenție la fisuri
- înlocuiți imediat uneltele tăietoare avariate sau tocite, chiar și în cazul unor fisuri minore
- Curățați la intervale periodice suportul port-sculă de iarbă și vegetație – îndepărtați obstacolele din zona uneltei tăietoare sau apărătoarei

Pentru înlocuirea uneltei tăietoare, opriți utilajul și scoateți ștecherul de rețea. La pornirea accidentală a motorului apare – **pericolul de rănire!**

Uneltele tăietoare avariate sau fisurate nu se mai utilizează și nu se repară – prin sudură sau îndreptare – modificarea formei (decalibrare).

Particulele sau bucățile rupte se pot desface și îndrepta cu mare viteză către utilizator sau alte persoane – **răniri grave!**

Se utilizează numai apărătoarea având cuțitul montat conform prescripțiilor, pentru ca firul cositor să fie tăiat la lungimea permisă.

Evitați contactul cu cuțitul – **pericol de rănire!**

Pentru ajustarea manuală a firului cositor, neapărat opriți utilajul și scoateți ștecherul de rețea – **pericol de rănire!**

Utilizarea necorespunzătoare cu fire cositoare prea lungi reduce turația de lucru a motorului. Acest lucru duce la supraîncălzirea și avarierea motorului.

Firul tăietor nu se va înlocui cu sârmă de metal – **pericol de rănire!**

În cazul în care utilajul a fost supus unei solicitări necorespunzătoare (de ex. prin lovire sau prăbușire), înainte de a fi folosit în continuare neapărat se va verifica starea sigură de funcționare – vezi și capitolul "Înainte de utilizare". Verificați în special funcționarea dispozitivelor de siguranță. Nu utilizați în nici un caz în continuare utilajele care nu mai sunt sigure în funcționare. În caz de nesiguranță se va apela la serviciul de asistență tehnică.

Înainte de a părăsi utilajul: opriți utilajul – scoateți ștecherul de rețea.

### **Vibrații**

O perioadă mai îndelungată de utilizare a motoutilajului poate duce la afecțiuni ale circulației periferice a mâinilor induse de vibrații ("boala degetelor albe").

Nu se poate stabili o durată general valabilă de utilizare deoarece aceasta depinde de mai mulți factori de influență.

Durata de utilizare este prelungită prin:

- Protecția mâinilor (mănuși călduroase)
- Pauze

Durata de utilizare este scurtată prin:

- tendință specială spre afecțiuni circulatorii (caracteristici: adeseori degete reci, tremurături)
- temperaturi exterioare scăzute
- intensitatea forței cu care se prinde utilajul (o forță prea mare împiedică circulația periferică)

În cazul unei utilizări periodice, de lungă durată a motoutilajului și la apariția repetată a semnelor caracteristice (de ex. tremurături ale degetelor) se recomandă un consult medical.

### **Întreținere și reparații**

Întotdeauna înainte de a efectua operațiuni asupra utilajului, deconectați-l și scoateți ștecherul de rețea. La pornirea accidentală a motorului apare – **pericolul de rănire!**

Executați întreținerea motoutilajului la intervale periodice. Se vor efectua numai lucrările de întreținere și reparații descrise în manualul de utilizare. Toate celelalte lucrări vor fi executate de către serviciul de asistență tehnică.

Pentru executarea lucrărilor de întreținere și reparații, STIHL vă recomandă să vă adresați serviciului de asistență tehnică STIHL. Serviciile de asistență tehnică STIHL sunt instruite la



intervale periodice de timp și vă pot pune la dispoziție documentația tehnică necesară.

Utilizați numai piese de schimb de înaltă calitate. În caz contrar apare pericolul accidentării sau avarierii motoutilajului. Pentru orice nelămurire adresați-vă unui serviciu de asistență tehnică.

STIHL vă recomandă utilizarea pieselor de schimb originale STIHL. Datorită caracteristicilor lor acestea sunt optime pentru produs și corespund cerințelor utilizatorului.

Nici o modificare nu se va executa asupra motoutilajului – în caz contrar ar putea fi periclitată siguranța – **pericol de accident!**

Verificați la intervale regulate izolația și gradul de îmbătrânire (fragilitatea) cablului de racord și ștecherului de rețea.

Componentele electrice, ca de ex. cablul de racord vor fi reparate, respectiv înlocuite numai de către specialiști electrotehnicieni.

Piese din plastic se curăță cu o bucată de pânză. Uneltele de curățare ascuțite pot deteriora materialul plastic.

Nu pulverizați apă asupra utilajului.

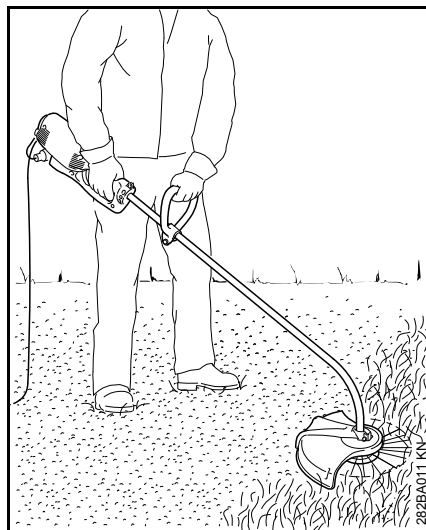
Verificați stabilitatea șuruburilor de fixare ale dispozitivelor apărătoare și uneltei tăietoare iar dacă este necesar strângeți-le.

Dacă este necesar curățați fantele de pătrundere a aerului rece din carcasa motorului.

Depozitați utilajul în siguranță într-un spațiu uscat.

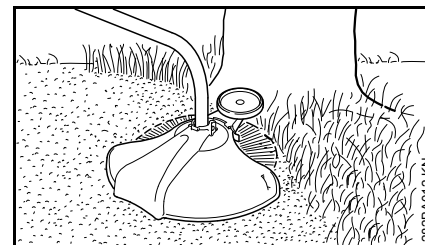
## Aplicații

### Cosirea



- Apucați utilajul cu ambele mâini – mâna dreaptă pe mânerul de operare – mâna stângă pe mânerul circular
- adoptați o poziție verticală – țineți relaxat utilajul și poziționați-l permanent în dreapta corpului
- Deplasați uniform utilajul cu mișcări du-te vino – distanța firului cositor față de suprafața gazonului determină înălțimea de tăiere
- Evitați atingerea gardurilor, zidurilor, pietrelor etc. – aceasta duce la o uzură mărită

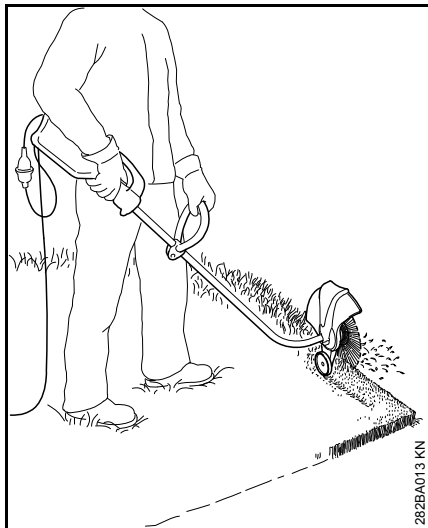
### Cosirea cu roata de reazem



Roata de reazem se poate monta pe utilaj din câteva mișcări (vezi "Montarea roții de reazem").

- Roata de reazem limitează zona de lucru a firului cositor
- protejează împotriva deteriorărilor prin capul cositor aflat în mișcare (de ex. scoarța copacilor)

## Tunderea marginilor



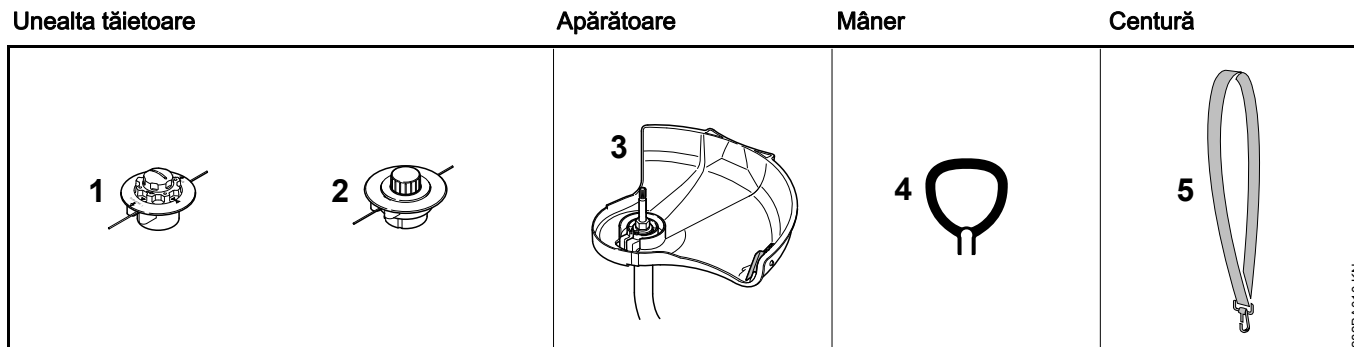
Utilajul poate fi echipat cu câteva mânere pentru a fi transformat în utilaj de tundere a marginilor (vezi "Echiparea utilajului pentru tunderea marginilor").

- Utilajul se poziționează conform figurii
- Conduceți firul cositor de-a lungul marginii gazonului – menținând distanța corectă a utilajului față de soș sau utilizând roata de reazem (vezi "Montarea roții de reazem")

## Colectarea deșeurilor

Resturile rezultate după tăiere nu se aruncă la gunoiul menajer, materialul rezultat poate fi transformat în material compozit.

## Combinatii permise de unealta tăietoare, apărătoare, mâner, centură



282BA010 KN

### Combinatii permise

În funcție de unealta tăietoare se va alege combinația corectă din tabel!

### **! AVERTISMENT**

Din considerente de siguranță alte combinații nu sunt admisibile – **pericol de accident!**

La motocoasele cu tijă curbată și mâner circular pot fi utilizate **numai capetele cositoare** (1, 2).

### Unelte tăietoare

#### Capete cositoare

- 1 STIHL AutoCut C 5-2
- 2 STIHL AutoCut 5-2

### Apărătoare

- 3 Apărătoare cu cuțit pentru capetele cositoare

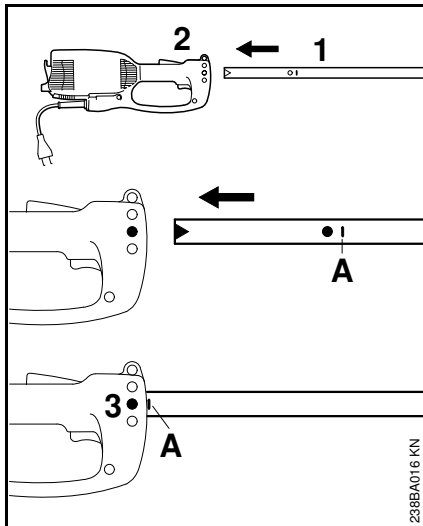
### Mâner

- 4 Mâner circular

### Centură

- 5 Centura de umăr se poate utiliza

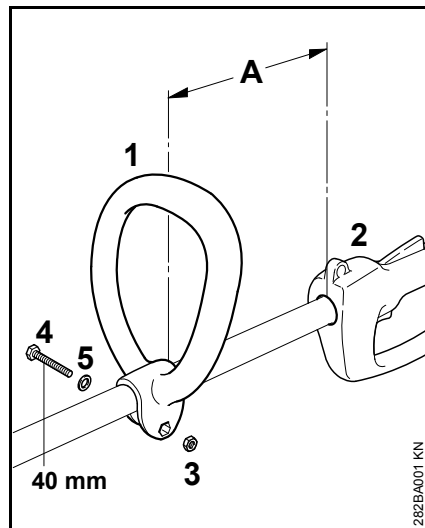
## Montarea tijei



- scoateți capacul de protecție al tijei
- introduceți tija (1) în carcasa motorului (2) până la marcajul **A**, rotind tija stânga-dreapta
- strângeți șurubul (3) din carcasă

## Atașarea mânerului circular

### Montarea mânerului circular

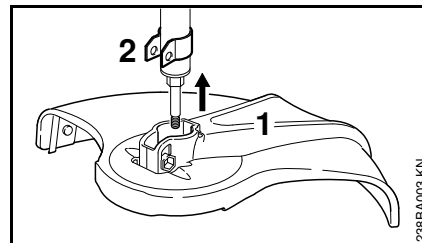


- introduceți mânerul circular (1) la distanța (A) de 30 cm în fața mânerului de operare (2) pe tijă
- poziționați piulița hexagonală (3) în mânerul circular (1)
- apăsați capetele și introduceți prin partea opusă șurubul (4) M6x40 cu șaiba (5) și strângeți

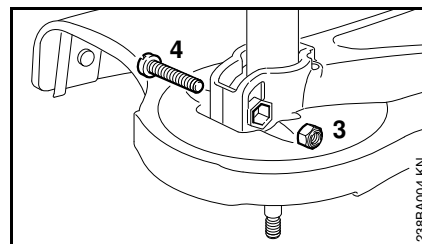
### Amplasarea mânerului circular în poziția optimă

- desfaceți șurubul (4)
- poziționați la alegere mânerul circular (1) pe tijă – strângeți din nou șurubul (4)

## Atașarea dispozitivelor apărătoare



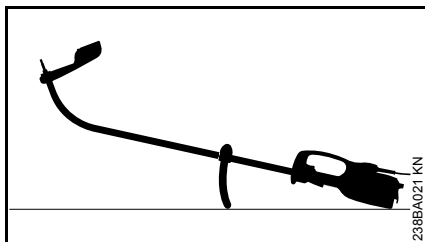
- introduceți apărătoarea (1) până la limită pe suportul (2)



- introduceți piulița de siguranță (3) pe muchia hexagonală interioară de la apărătoare
- orificiile trebuie să se suprapună
- introduceți și strângeți șurubul (4) M6x30

## Atașarea uneltei tăietoare

### Scoaterea din funcțiune a motoutilajului

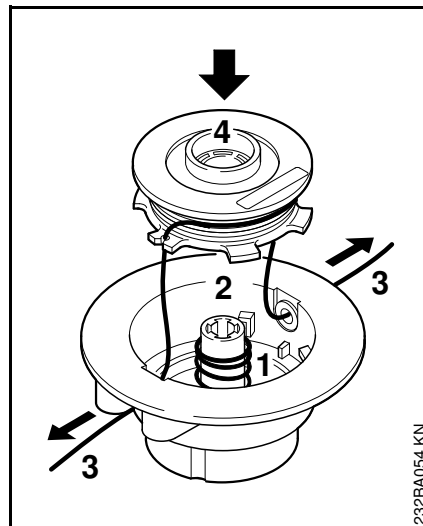


- opriți motoutilajul
- Poziționați motoutilajul în așa fel, încât mânerul circular și carcasa motorului să fie îndreptate în jos iar arborele în sus

### Montarea capului cositor fără racord filetat

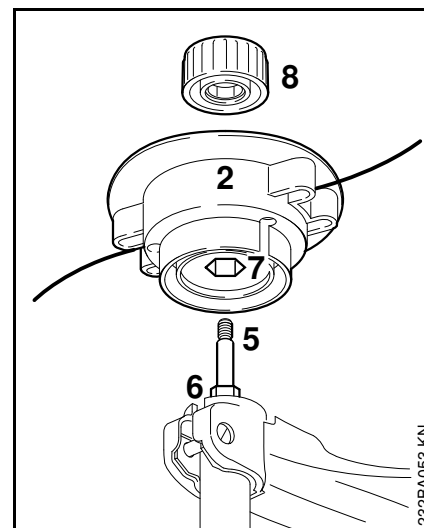
Păstrați în siguranță fișa tehnică însoțitoare a capului cositor!

## STIHL AutoCut 5-2



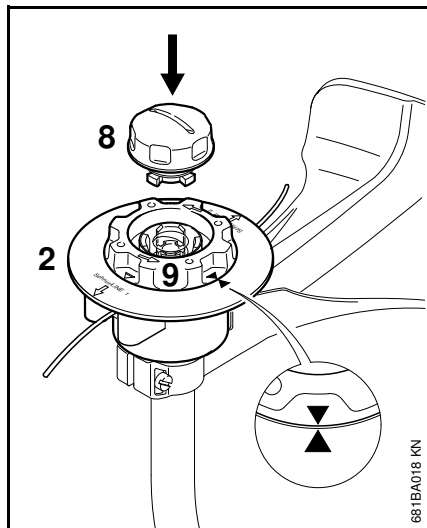
- Introduceți arcul (1) în partea superioară (2)
- Înfășurați firul cositor (3) pe bobină (4)
- Firele cositoare se introduc în manșoane iar bobina se așează în carcasa bobinei

Pașii de lucru sunt descriși în continuare în fișa tehnică însoțitoare!



- Culisați partea superioară (2) pe arbore (5), iar în acest scop aplicați locașul hexagonal interior (7) pe capătul hexagonal (6)
- Așezați capacul (8) pe partea superioară – rotiți pe arbore în sens orar până la limită și strângeți

## STIHL AutoCut C 5-2



- culisați partea superioară (2) ca și la capul cositor AutoCut 5-2 pe arbore
- rotiți bobina (9) în sens orar până când cele două vârfuri de săgeată ajung unul în dreptul celuilalt – astfel se asigură bobina
- așezați capacul (8) pe bobină, apăsați până la refuz și rotiți simultan în sens orar
- capacul se rotește până la refuz și se strânge manual

Demontarea capul cositor

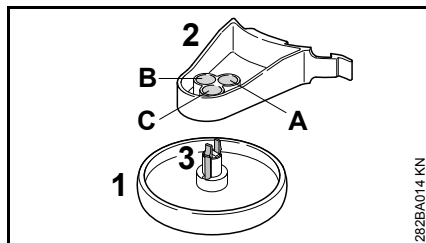
- carcasa bobinei se ține ferm
- capacul se rotește în sens contrar sensului orar

**Montarea roții de reazem**

Roata de reazem se găsește în programul de livrare sau se funizează ca accesoriu special.

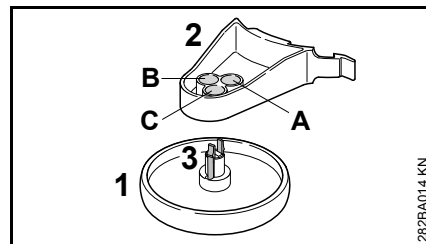
Roata de reazem stabilește zona de lucru a firului cositor.

- protejează împotriva deteriorărilor prin capul cositor aflat în mișcare (de ex. scoarța copacilor)
- la tunderea marginilor stabilește cu exactitate distanța față de sol



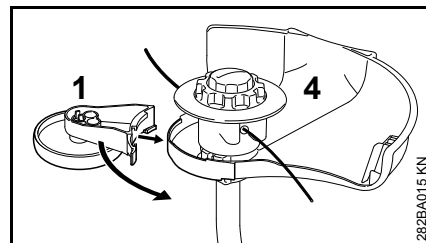
Roata de reazem (1) poate fi fixată în trei poziții diferite (A, B sau C) la suportul (2). Prin urmare distanța firului cositor față de muchia de prelucrat variază.

- A** Zona de lucru a firului cositor depășește diametrul exterior al roții de reazem – de. ex. la tăierea marginilor
- B** Zona de lucru a firului cositor ajunge până la diametrul exterior al roții de reazem.
- C** Zona de lucru a firului cositor nu ajunge până la diametrul exterior al roții de reazem – de ex. la cosirea în jurul arborilor

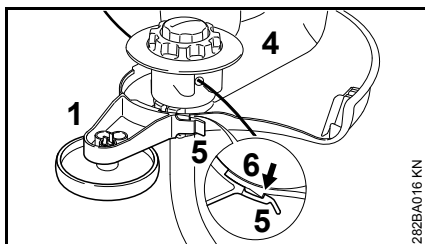
**Fixarea roții de reazem la suport**

- introduceți roata de reazem (1) în suportul (2) în poziția dorită până la fixarea cârligului (3)

La apăsarea cârligului (3) roata de reazem (1) poate fi demontată de pe suportul (2).

**Montarea roții de reazem la apărătoare**

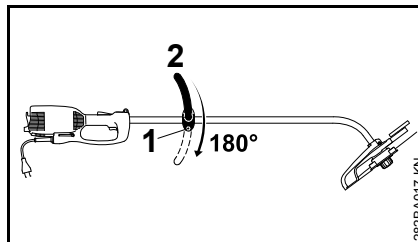
- poziționați roata de reazem (1) cu suportul la apărătoarea (4)



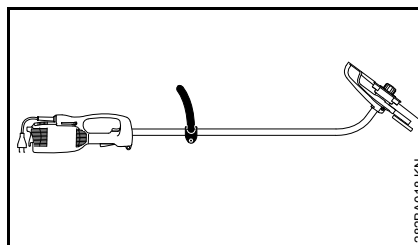
- fixați roata de reazem (1) cu eclisa (5) la cârligul (6) al apărătoarei (4)

Roata de reazem (1) poate fi desfăcută printr-o ușoară ridicare a eclisei (5) de pe cârlig (6) și extrasă de pe apărătoarea (4).

## Echiparea utilajului pentru tăietorul de margini



- desfaceți șurubul (1)
- rotiți mânerul circular (2) cu 180°
- strângeți șurubul (1)



Prin rotirea cu 180° utilajul poate fi întrebuințat ca utilaj de tundere a marginilor (vezi "Aplicații").

## Racordarea electrică a utilajului

Tensiunea și frecvența utilajului (vezi eticheta modelului) trebuie să corespundă tensiunii și frecvenței racordului de rețea.

Siguranța minimală a racordului de rețea va fi prezentată corespunzător informațiilor din Datele Tehnice – vezi "Date Tehnice".

Utilajul trebuie racordat la rețeaua de alimentare printr-un întrerupător cu protecție împotriva curentilor paraziți, care să întrerupă curentul în cazul când curentul diferențial depășește 30 mA.

Racordul de rețea trebuie să corespundă IEC 60364 precum și normelor emise de autoritățile locale.

## Cablul prelungitor

Cablul prelungitor trebuie să satisfacă din proiectare cel puțin aceleași proprietăți de tip constructiv ca și cablul de racord al utilajului. Respectați identificarea tipului constructiv (denumirea tipului) la cablul de racord.

Conductorii din cablu trebuie să aibă secțiunea minimă indicată în funcție de tensiunea de rețea și lungimea cablului.

### Lungimea cablului    Secțiunea minimă

#### **220 V – 240 V:**

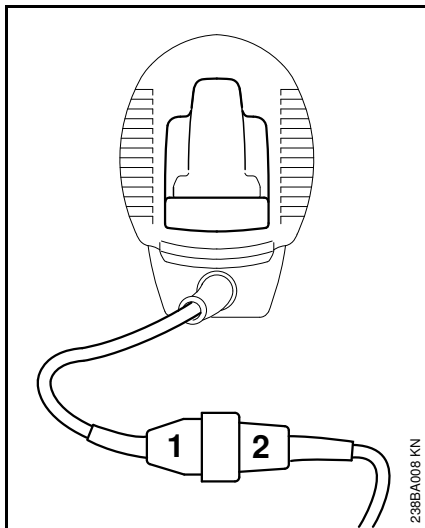
până la 20 m            1,5 mm<sup>2</sup>

20 m până la 50 m    2,5 mm<sup>2</sup>

#### **100 V – 127 V:**

până la 10 m            AWG 14 / 2,0 mm<sup>2</sup>

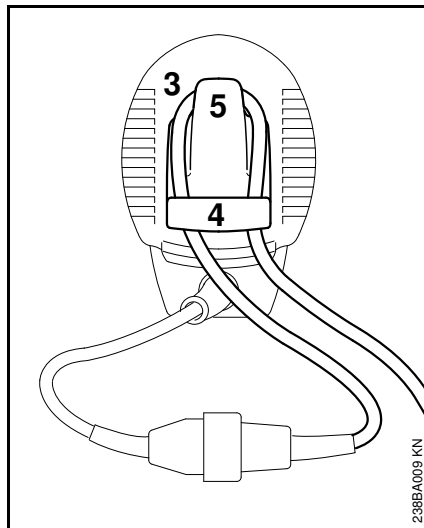
10 m până la 30 m    AWG 12 / 3,5 mm<sup>2</sup>



- Introduceți ștecherul de rețea (1) în mufa (2) a cablului prelungitor

### Descărcarea de tensiune

Siguranța anti-smulgere protejează cablul de conexiune de avarii.



- formați o buclă (3) cu cablul prelungitor
- conduceți bucla (3) prin deschizătura (4)
- conduceți bucla (3) peste cârligul (5) și strângeți
- introduceți ștecherul de rețea al cablului prelungitor în priza instalată conform instrucțiunilor

## Aplicarea centurii

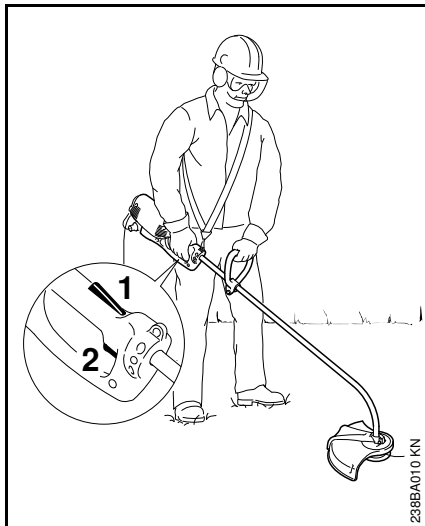
Centura este livrată ca accesoriu special.

Așezați centura peste umărul stâng și reglați-i lungimea în așa fel încât cârligul carabină să se găsească pe șoldul drept.

Partea deschisă a cârligului nu trebuie să fie îndreptată spre corp, ci invers. Fixați cârligul carabină la inelul de tracțiune (vezi "Componente principale").



## Pornirea utilajului



- Adoptați o poziție sigură și stabilă
- Apucați utilajul cu ambele mâini – mâna dreaptă pe mânerul de operare – mâna stângă pe mânerul circular
- adoptați o poziție verticală – țineți relaxat utilajul și poziționați-l permanent în dreapta corpului
- unealta tăietoare nu trebuie să atingă niciun obiect și nici solul
- blocatorul de siguranță (1) se apasă și se menține apăsat
- apăsați comutatorul (2)

## Deconectarea utilajului

- eliberați comutatorul și blocatorul de siguranță

### ! AVERTISMENT

Unealta tăietoare mai rulează scurt timp după eliberarea comutatorului și blocatorului de siguranță – **efect de inerție!**

La pauze mai mari – scoateți ștecherul de la rețea.

În cazul neutilizării motoutilajul se va depozita în așa fel încât să nu pună în pericol nici o persoană.

Motoutilajul se va asigura împotriva accesului neautorizat.

## Dispozitiv de protecție la suprasarcină

Electro-motocoasele STIHL FSE 71 și FSE 81 sunt echipate cu un dispozitiv de protecție la suprasarcină.

Dispozitivul de protecție la suprasarcină întrerupe alimentarea cu curent în cazul unei suprasolicitări mecanice, respectiv termice.

Dacă protecția la suprasarcină a întrerupt alimentarea de curent:

- așteptați aproximativ 3 minute înaintea unei noi conectări

În acest răstimp nu porniți utilajul deoarece astfel se va prelungi semnificativ timpul de răcire.

După ce utilajul este repornit:

- lăsați-l aproximativ 15 secunde să funcționeze fără sarcină – astfel înfășurările motorului se răcesc și se întârzie semnificativ o nouă activare a protecției la suprasarcină

## Depozitarea utilajului

La pauze în funcționare începând cu cca. 3 luni

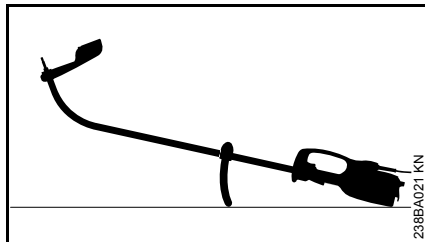
- curățați temeinic utilajul, în special fantele de aspirație a aerului
- scoateți corpul bobinei cu firul cositor și agățați capetele firului în fantele corpului de bobină; curățați și verificați corpul bobinei

Elasticitatea și prin urmare, durata de viață a firului cositor crește dacă acesta este păstrat într-un recipient cu apă.

- utilajul se depozitează într-un loc uscat și sigur. Protejați utilajul împotriva utilizării neautorizate (de ex. de către copii)

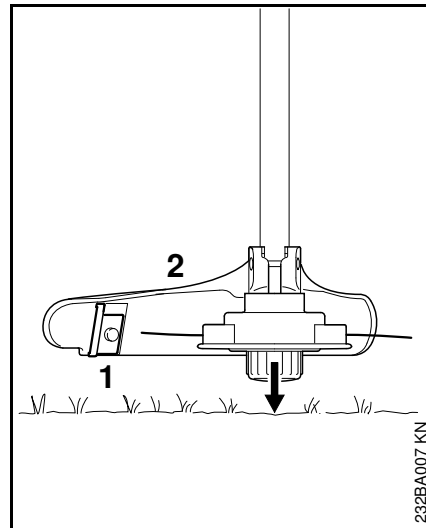
## Întreținerea capului cositor

### Scoaterea din funcțiune a motoutilajului



- opriți motoutilajul
- Poziționați motoutilajul în așa fel, încât mânerul circular și carcasa motorului să fie îndreptate în jos iar arborele în sus

### Ajustarea firului cositor



- capul cositor aflat în rotație se menține paralel cu suprafața gazonului – atingeți ușor solul – se ajustează cca. 3 cm de fir
- Prin intermediul cuțitului (1) de la apărătoarea (2) se scurtează firele cositoare prea lungi la dimensiunea optimă – evitați atingerile multiple, succesive.

Firele cositoare se vor ajusta numai dacă **ambele** fire cositoare mai au încă lungimea de minim **2,5 cm!**

Când firul cositor are o lungime mai mică de 2,5 cm:

### AVERTISMENT

La reglarea manuală a firului cositor neapărat se va opri motorul – în caz contrar există **pericol de rănire!**

- rotiți utilajul și așezați-l în poziție sigură
- apăsați pe capac până la refuz
- trageți capetele firului din bobină

Dacă în bobină nu se mai găsește fir, înlocuiți firul cositor.

### Înlocuirea firului cositor

Înainte de înlocuirea firului cositor, neapărat se va verifica starea de uzură a capului cositor.

#### **! AVERTISMENT**

Dacă sunt vizibile urme puternice de uzură, capul cositor trebuie înlocuit în întregime.

Firul cositor se va numi pe scurt "Fir" în cele ce urmează.

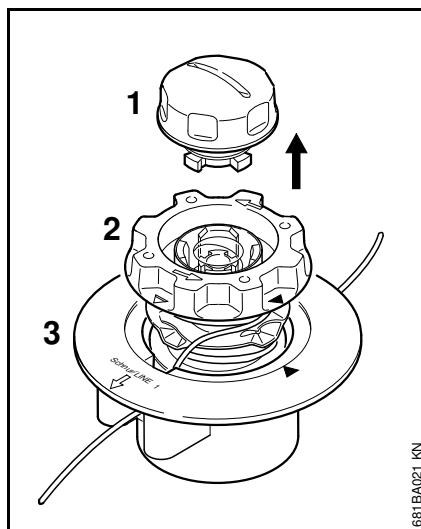
Programul de livrare al capului cositor cuprinde o broșură ilustrată care prezintă modul de înlocuire al firelor. Prin urmare păstrați într-un loc sigur instrucțiunile privitoare la capul cositor.

- Dacă este necesar, demontați capul cositor

### STIHL AutoCut C 5-2

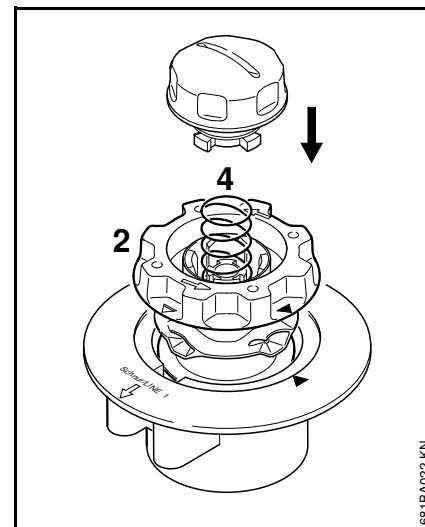
#### **Dezasamblați capul cositor și îndepărtați resturile de fir**

În cazul unei utilizări în condiții normale rezerva de fir din capul cositor se consumă aproape în întregime.



- Țineți ferm capul cositor și rotiți capacul (1) în sens contrar sensului orar până când acesta poate fi scos
- Extrageți corpul bobinei (2) din partea superioară (3) și îndepărtați resturile de fir

#### **Asamblarea capului cositor**

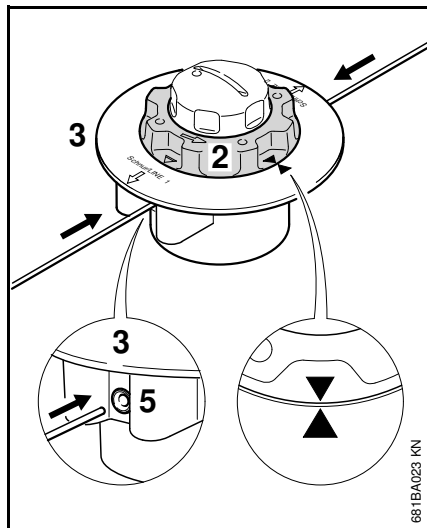


- **Introduceți corpul gol** al bobinei în partea superioară

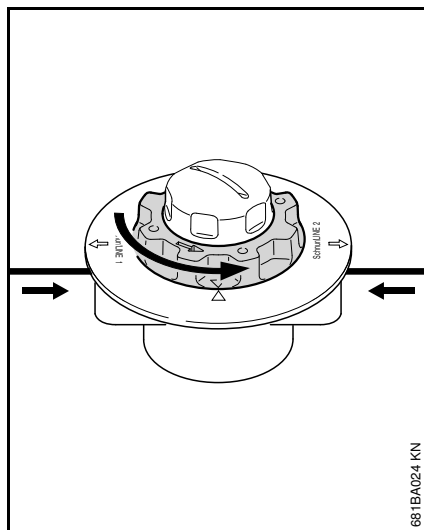
Dacă arcul (4) a sărit:

- Apăsați arcul în corpul bobinei (2) până când acesta se fixează prin "clic" în poziție
- Montați capul cositor – vezi "Montarea capului cositor"

### Înfășurarea corpului bobinei



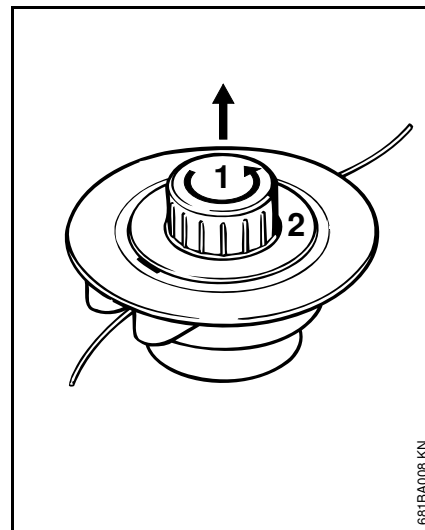
- Utilizați fire de diametru 2,0 mm (0,08 țoli) (culoare verde)
- Tăiați două buxăți de fir de câte 2 m (78 țoli.) lungime fiecare din rola de schimb (accesoriu special).
- Rotiți corpul bobinei (2) în sens contrar sensului orar până când cele două vârfuri de săgeată sunt îndreptate unul spre celălalt
- Introduceți cele **două** fire – având fiecare capetele **drepte** – prin câte-un manșon (5) până la prima treaptă de rezistență sesizabilă în partea superioară (3) – împingeți în continuare până la refuz.



- Prindeți ferm piesa superioară
  - Rotiți corpul bobinei în sens contrar sensului orar până când firul cel mai scurt rămâne în exteriorul capului cositor cu încă cca. 10 cm
  - Dacă este necesar, scurtați firul mai lung la cca. 10 cm (4 țoli)
- Capul cositor este încărcat.

### STIHL AutoCut 5-2

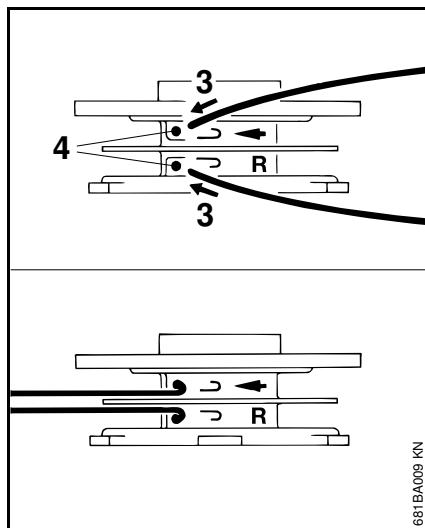
#### Îndepărtați porțiunea de fir rămasă



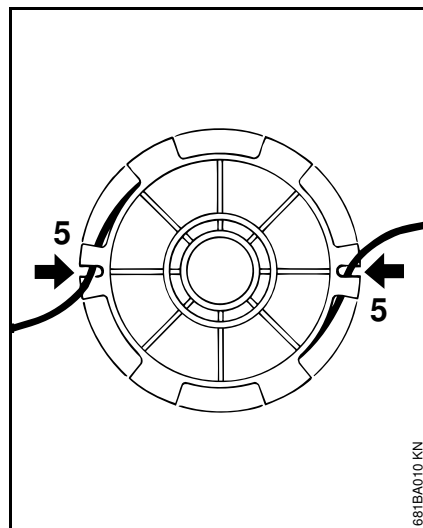
- Deschideți capul cositor – în acest scop țineți contra cu o mână și rotiți capacul (1) în sens contrar sensului orar
- Corpul bobinei (2) se deblochează, se scoate din capul cositor iar resturile de fir se îndepărtează

#### Înfășurarea corpului bobinei

Ca alternativă la corpul de bobină cu fire individuale se poate înlocui și cu un corp de bobină deja înfășurat (accesoriu special).



- Utilizați fire de diametru 2,0 mm (0,08 țoli) (culoare verde)
- Tăiați două fire de câte 3 m (120 țoli) lungime din rola de schimb (accesoriu special)
- Introduceți ambele fire cu câte unul dintre capete (3) în alezajele (4) din corpul bobinei
- Îndoțiți puternic fiecare fir la marginea alezajului astfel încât să se formeze o îndoitură

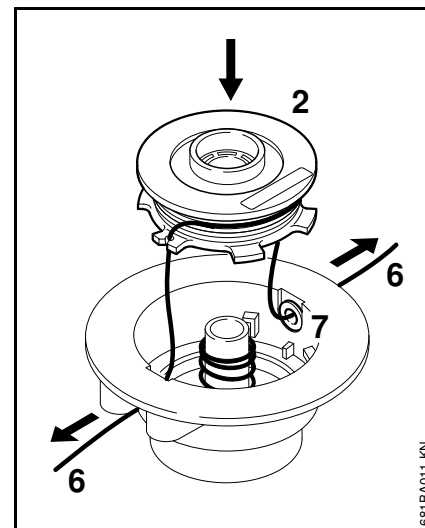


- Înfășurați firele bine și ordonat – în fiecare cameră se înfășoară numai câte un fir
- Agățați capetele firelor în fantele (2)

#### Asamblarea capului cositor



Înainte de a asambla, asigurați-vă că arcul comprimat este montat (vezi "Montarea capului cositor")



- conduceți capetele (6) firelor prin inelele (7) și fixați corpul bobinei (2) în carcasa bobinei

la înlocuirea corpului bobinei în capul cositor firele trebuie să fie scoase din nou din fante (5).

- Trageți de capetele firelor până la limită
- Montați capul cositor la loc

## Instrucțiuni de întreținere și îngrijire

Datele se referă la condiții de lucru normale. În cazul unor condiții grele de lucru (căderi masive de praf etc.) și timpi zilnici de lucru mai îndelungați, intervalele date se reduc corespunzător.		Înainte de utilizare	după utilizare, respectiv zilnic	săptămânal	lunar	la avarie	la deteriorare	dacă este necesar
Utilajul complet	Control vizual (stare)	X						
	Curățare		X					
Montarea se efectuează în ordine inversă.	Verificare	X						
	Înlocuire prin serviciul de asistență tehnică <sup>1)</sup>						X	
Comutator, blocator de siguranță	Verificare funcțională	X						
	Înlocuire prin serviciul de asistență tehnică <sup>1)</sup>					X	X	
Fantă de pătrundere a aerului rece	Curățare		X					
Șuruburi și piulițe accesibile	Strângere ulterioară							X
Unelte tăietoare (cap cositor)	Control vizual	X						
	Înlocuire						X	
	Verificarea locașului stabil	X						
Autocolant de siguranță	Înlocuire						X	

<sup>1)</sup> STIHL vă recomandă serviciul de asistență tehnică STIHL

## Minimizarea uzurii și evitarea pagubelor

Respectarea datelor acestui manual de utilizare duce la evitarea uzurii considerabile și avarierii aparatului.

Exploatarea, întreținerea și depozitarea utilajului trebuie să se facă așa cum este descris în acest manual.

Utilizatorul este responsabil pentru toate pagubele apărute ca urmare a nerespectării instrucțiunilor de siguranță, utilizare și întreținere. Acest lucru este valabil în special pentru:

- modificări ale produsului care nu sunt aprobate de către STIHL
- utilizarea uneltelor și accesoriilor care nu sunt aprobate, corespunzătoare sau sunt calitativ inferioare
- utilizarea necorespunzătoare a utilajului
- utilizarea utilajului la evenimente sportive sau concursuri
- pagube provocate de continuarea utilizării utilajului cu piese defecte

### Lucrări de întreținere

Toate lucrările prezentate în capitolul „Instrucțiuni de întreținere și îngrijire” trebuie executate la intervale regulate. Atunci când aceste lucrări nu pot fi executate de către utilizator, se va solicita un serviciu de asistență tehnică.

Pentru executarea lucrărilor de întreținere și reparații, STIHL vă recomandă să vă adresați serviciului de asistență tehnică STIHL. Serviciile de

asistență tehnică STIHL sunt instruite la intervale regulate de timp și au la dispoziție documentația tehnică necesară.

În cazul omiterii acestor lucrări sau executării necorespunzătoare, pot apărea pagube pentru care este răspunzător utilizatorul. Printre acestea se numără:

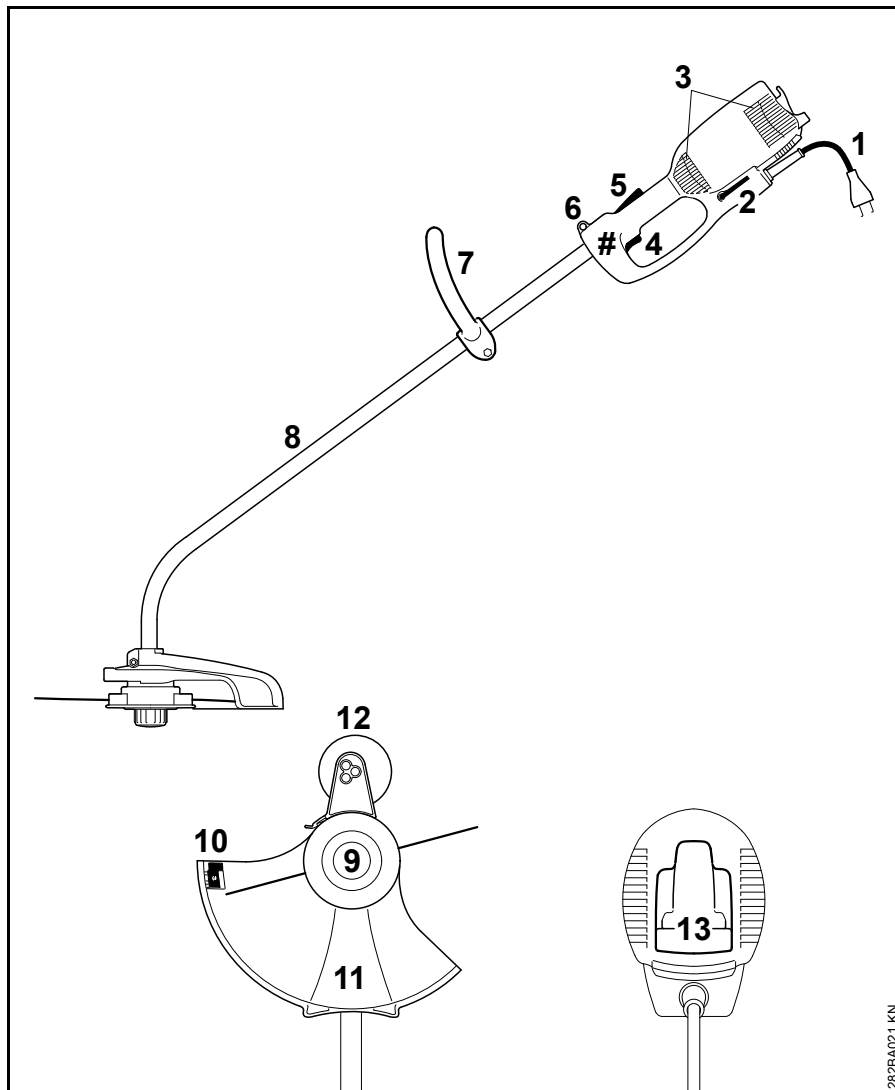
- pagube ale electromotorului ca urmare a întreținerii neexecutate la timp sau executate insuficient (de ex. curățare insuficientă a admisiei aerului de răcire)
- pagube cauzate de conectarea electrică incorectă (tensiune, cabluri dimensionate insuficient)
- coroziune și alte avarieri ca urmare a depozitării necorespunzătoare
- pagube ale utilajului cauzate de utilizarea unor piese de schimb calitativ inferioare

### Piese supuse uzurii

Unele componente ale motoutilajului sunt supuse unei uzuri normale, chiar dacă utilizarea lor s-a făcut în conformitate cu instrucțiunile iar în funcție de tipul și durata utilizării acestea trebuie înlocuite la timp. Printre acestea se numără:

- Unealta tăietoare
- Apărătoare
- Perii de cărbune

## Componente principale



- 1 Cablu de racord
- 2 Șurubelniță-vinclu
- 3 Orificiile de aspirație pentru aerul de răcire
- 4 Comutator
- 5 Blocator de siguranță
- 6 Inel de tracțiune
- 7 Mâner circular
- 8 Tijă (tub protector)
- 9 Cap cositor
- 10 Cuțit de debitat
- 11 Apărătoare
- 12 Roată de reazem (inclusă în programul de livrare sau ca accesoriu special)
- 13 Descărcarea de tensiune
- # Seria mașinii


282BA021 KN




## Date tehnice

### Motor

#### FSE 60


Tensiunea nominală:	230 V
Frecvența:	50 Hz
Intensitatea curentului nominal:	2,3 A
Putere	540 W
Turația nominală la diametrul cercului descris de firul cositor 350 mm:	7400 1/min
Siguranță:	min. 10 A
Clasa de protecție:	II, 

#### FSE 71

Tensiunea nominală:	230 V <sup>1)</sup>
Frecvența:	50 Hz
Intensitatea curentului nominal:	2,3 A
Putere	540 W
Turația nominală la diametrul cercului descris de firul cositor 350 mm:	7400 1/min
Siguranță:	min. 10 A
Clasa de protecție:	II, 

1) Model pentru Australia: 240 V

#### FSE 81

Tensiunea nominală:	230 V
Frecvența:	50 Hz
Intensitatea curentului nominal:	4,3 A
Putere	1000 W
Turația nominală la diametrul cercului descris de firul cositor 350 mm:	7400 1/min
Siguranță:	min. 10 A
Clasa de protecție:	II, 

#### Lungime

FSE 60:	1530 mm
FSE 71:	1530 mm
FSE 81:	1530 mm

#### Greutate

complet cu unealtă tăietoare și apărătoare

FSE 60:	3,9 kg
FSE 60 <sup>1)</sup> :	4,5 kg
FSE 71:	4,0 kg
FSE 71 <sup>1)</sup> :	4,6 kg
FSE 81:	4,7 kg
FSE 81 <sup>1)</sup> :	5,3 kg

1) Model cu cablu de racord de 10 m pentru Marea Britanie

#### Valori ale sunetelor și vibrațiilor

Pentru determinarea valorilor sunetelor și vibrațiilor s-a luat în considerare starea de funcționare la turație nominală maximă.

Pentru datele complete ce îndeplinesc standardul Vibrații 2002/44/CE, vezi [www.stihl.com/vib/](http://www.stihl.com/vib/).

#### Nivelul presiunii sonore L<sub>p</sub> conform EN 786

FSE 60:	83 dB(A)
FSE 71:	82 dB(A)
FSE 81:	83 dB(A)

#### Nivelul presiunii sonore L<sub>w</sub> conform EN 786

FSE 60:	94 dB(A)
FSE 71:	93 dB(A)
FSE 81:	93 dB(A)

#### Valoarea vibrațiilor a<sub>hv</sub> conform EN 786

	Mâner stânga	Mâner dreapta
FSE 60:	3,9 m/s <sup>2</sup>	3,6 m/s <sup>2</sup>
FSE 71:	3,3 m/s <sup>2</sup>	2,9 m/s <sup>2</sup>
FSE 81:	2,9 m/s <sup>2</sup>	2,2 m/s <sup>2</sup>

Pentru nivelul presiunii sonore și nivelul puterii sonore valoarea factorului K-conform RL2006/42/EG = 2,5dB(A); pentru accelerația vibrațiilor valoarea factorului K-conform RL2006/42/EG = 2,0m/s<sup>2</sup>.

#### REACH

REACH reprezintă un normativ CE pentru înregistrarea, evaluarea și aprobarea substanțelor chimice.

Informații cu privire la îndeplinirea normativului REACH (CE) Nr. 1907/2006, vezi [www.stihl.com/reach](http://www.stihl.com/reach)


## Instrucțiuni pentru reparații

Utilizatorii acestui aparat vor executa numai lucrările de întreținere și îngrijire descrise în acest manual de utilizare. Celelalte tipuri de reparații vor fi executate de serviciile de asistență tehnică.

Pentru executarea lucrărilor de întreținere și reparații, STIHL vă recomandă să vă adresați serviciului de asistență tehnică STIHL. Serviciile de asistență tehnică STIHL sunt instruite la intervale periodice de timp și vă pot pune la dispoziție documentația tehnică necesară.

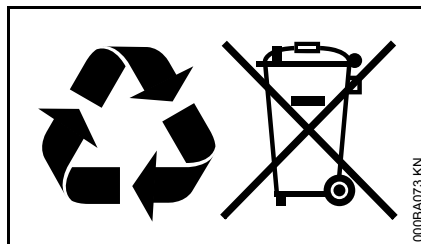
La reparații se vor utiliza numai piesele de schimb aprobate de STIHL și destinate acestui motoutilaj sau piese similare din punct de vedere tehnic. Utilizați numai piese de schimb de înaltă calitate. În caz contrar apare pericolul accidentării sau avarierii motoutilajului.

STIHL vă recomandă utilizarea pieselor de schimb originale STIHL.

Piesele de schimb originale STIHL se recunosc după seria piesei de schimb STIHL, după textul **STIHL** și dacă e cazul, după simbolul piesei de schimb STIHL  (pe piesele mici se poate găsi doar simbolul respectiv).

## Colectarea deșeurilor

Se vor respecta reglementările privind depozitarea deșeurilor specifice fiecărei țări.



Produsele STIHL nu se aruncă la gunoiul menajer. Produsele STIHL, acumulatorul, accesoriile și ambalajul se vor recicla conform normelor de protecție a mediului.

Serviciile de asistență tehnică STIHL vă stau la dispoziție cu informații actualizate cu privire la reglementările de depozitare a deșeurilor.

## Declarație de conformitate UE

ANDREAS STIHL AG & Co. KG  
Badstr. 115  
D-71336 Waiblingen

confirmă că

Model constructiv:	Electro- motocoasă
Marca de fabricație:	STIHL
Tip:	FSE 60 FSE 71 FSE 81
Identificator de serie:	4809

corespunde prevederilor de implementare a directivelor 2011/65/UE, 2006/42/CE, 2004/108/CE și 2000/14/CE și a fost conceput și fabricat în conformitate cu versiunile valabile la data fabricației ale următoarelor norme:

EN 55014-1, EN 55014-2, EN 60335-1, EN 60335-2-91, EN 61000-3-2, EN 61000-3-3

Pentru determinarea nivelului de putere sonoră măsurat și garantat s-a procedat conform directivei 2000/14/CE, Anexa VIII, cu aplicarea normei ISO 11094.

Instituția abilitată:

TÜV Rheinland Product Safety GmbH  
Am Grauen Stein  
D-51105 Köln  
(NB 0197)

**Nivelul de putere sonoră măsurat**

FSE 60: 94 db(A)

FSE 71: 93 db(A)

FSE 81: 93 db(A)

**Nivelul de putere sonoră garantat**

FSE 60: 96 db(A)

FSE 71: 95 db(A)

FSE 81: 95 db(A)

Păstrarea documentelor tehnice:

ANDREAS STIHL AG & Co. KG

Produktzulassung

Anul de fabricație și seria mașinii sunt  
menționate pe utilaj.

Waiblingen, 20.08.2014

ANDREAS STIHL AG & Co. KG

reprezentat de



Thomas Elsner

Șef Managementul grupelor de produse



## Vsebina

Dodatek k tem navodilom za uporabo	283
Varnostni napotki in tehnika dela	283
Uporaba	288
Dovoljene kombinacije rezalnega orodja, zaščite, ročajev in nosilnega pas	290
Montaža držaja	291
Montaža krožnega ročaja	291
Montaža zaščitnih naprav	291
Montaža rezalnega orodja	292
Montaža opornega kolesa	293
Predelava naprave v obrezovalnik tratnih robov	294
Električni priključek naprave	294
Namestitev nosilnega pasu	295
Vklop naprave	296
Izklop naprave	296
Preobremenitvena zaščita	296
Shranjevanje naprave	297
Vzdrževanje glave za košnjo	297
Napotki za vzdrževanje in nego	301
Zmanjševanje obrabe in preprečevanje poškodb	302
Pomembni sestavni deli	303
Tehnični podatki	304
Navodila za popravilo	305
Odstranjevanje v odpad	305
ES Izjava o ustreznosti izdelka	305

**Spoštovani kupec,**

**zahvaljujemo se Vam za nakup visokokakovostnega izdelka proizvajalca STIHL.**

**Izdelek je bil izdelan z najsodobnejšimi proizvodnimi postopki in bil potrjen obsežni kontroli kakovosti. Naš trud je usmerjen predvsem v Vaše zadovoljstvo ob uporabi naših izdelkov.**

**V primeru vprašanj o naših izdelkih se obrnite na svojega pooblaščenega prodajalca ali neposredno na naš prodajni oddelek.**

**Vaš**



**Dr. Nikolas Stihl**

**STIHL®**

## Dodatek k tem navodilom za uporabo

### Slikovni simboli

Vsi slikovni simboli, ki so nameščeni na napravi so obrazloženi v teh navodilih za uporabo.

### Oznake besedilnih odstavkov



#### OPOZORILO

Opozorilo za nevarnost nesreče in poškodb oseb ter večje materialne škode.



#### OBVESTILO

Opozorilo za poškodbe naprave ali njenih sestavnih delov.

### Tehnični razvoj

Podjetje STIHL neprestano razvija nove stroje in naprave. Na podlagi tega si pridržuje pravico do sprememb v obsegu dobave in opreme ter tehničnih sprememb.

Glede na zgoraj navedeno ne priznavamo nobenih pravic, ki izvirajo iz podatkov in upodobitev v teh navodilih za uporabo.

## Varnostni napotki in tehnika dela



Pri delu s to napravo so potrebni posebni varnostni ukrepi, ker se dela z veliko hitrostjo rezalnega orodja in z električnim tokom.



Pred prvo uporabo natančno preberite celotna navodila za uporabo in jih varno shranite za poznejšo uporabo. Neupoštevanje navodil za uporabo je lahko življenjsko nevarno.

Upoštevajte varnostne predpise, ki veljajo v vaši državi, npr. poklicnih skupnosti, zdravstvenih zavarovalnic, organov za varstvo pri delu in drugih.

Kdor prvič dela z napravo: naj mu prodajalec ali druga kompetentna oseba pokaže, kako se varno ravna z napravo – ali pa se naj udeleži strokovnega tečaja.

Mladoletnim osebam delo z napravo ni dovoljeno – izjema so mladostniki nad 16 let, ki se pod nadzorom usposablajo.

Otroci, živali in gledalci naj se ne zadržujejo v bližini naprave.

Ko naprave ne uporabljate več, jo odložite, tako da nikogar ne ogroža. Napravo zavarujte pred nedovoljeno uporabo, tako da izvlečete omrežni vtič.

Uporabnik je odgovoren za nesreče ali nevarnosti, ki se zgodijo drugim osebam ali njihovi lastnini.

Napravo posojajte ali dajte v uporabo le osebam, ki poznajo ta model in jim delo z njim ni tuje – in vedno priložite tudi navodila za uporabo.

Osebe, ki zaradi omejenih psihičnih, senzoričnih in umskih sposobnosti niso v stanju, da bi upravljale z napravo, lahko z njo delajo samo pod nadzorstvom ali po navodilih odgovorne osebe.

Uporaba naprav, ki oddajajo hrup, je lahko na podlagi mednarodnih in lokalnih predpisov časovno omejena.

Pred vsakim začetkom dela preverite brezhibno stanje naprave. Pri tem bodite še posebej pozorni na priključni kabel, omrežni vtič in varnostne naprave.

Priključnega kabla ne uporabljajte za vlečenje ali transport naprave.

Pred vsemi opravili na napravi, npr. čiščenju, vzdrževanju, zamenjavi delov – **izvlecite omrežni vtič!**

Ščitnik naprave ne more uporabnika ščititi pred vsemi predmeti (kamni, steklom, žico itd.), ki jih lahko rezalno orodje dvigne s tal. Ti predmeti se lahko kjerkoli odbijejo in šele potem zadenejo uporabnika.

Za čiščenje naprave ne uporabljajte visokotlačnih čistilnikov. Trd vodni curek lahko poškoduje dele naprave.

Naprave nikoli ne škropite z vodo.

### Telesna primernost

Kdor dela z napravo, mora biti spočit, zdrav in v dobri telesni pripravljenosti.

Kdor se iz zdravstvenih razlogov ne sme naprezati, naj mu zdravnik svetuje, ali je delo s to napravo za njega primerno.

Po uživanju alkohola, zdravil ali drog, ki vplivajo na reakcijske sposobnosti, delo z napravo ni dovoljeno.

### Dodatni pribor in nadomestni deli

Dovoljena je montaža rezalnih orodij ali dodatnega pribora, ki ga dovoljuje STIHL za to napravo, ali pa tehnično enakovrednih izdelkov. V primeru dodatnih vprašanj se obrnite na pooblaščenega prodajalca. Uporabljajte le kakovostna orodja in dodatni pribor. V nasprotnem primeru lahko pride do nesreč ali poškodb na napravi.

STIHL priporoča uporabo originalnega orodja in dodatnega pribora. Lastnosti teh so optimalno prilagojene izdelku in potrebam uporabnika.

Ne izvajajte nobenih sprememb na napravi – varnost je lahko tako ogrožena. Za poškodbe oseb in materialno škodo, ki bi nastala zaradi uporabe nedovoljenih priključkov, STIHL ne prevzema nobene odgovornosti.

### Področja uporabe

Napravo – odvisno od določenega rezalnega orodja – uporabljajte le za košenje trave ter za rezanje plevela in podobnega.

Uporaba naprave za druge namene ni dovoljena in lahko privede do nesreč ali okvar na napravi. Ne izvajajte nobenih sprememb na izdelku – tudi to lahko privede do nesreč ali okvar na napravi.

### Oblačila in oprema

Nosite oblačila in opremo v skladu s predpisi.



Obleka mora biti namenjena in ne sme ovirati gibanja. Nosite tesno oprijeta oblačila – kombinizon, nikakor ne delovne halje.

Ne nosite oblačil, ki bi se lahko zataknila v les, grmičevje ali vrteče se dele naprave. Tudi ne šala, kravate in nakita. Dolge lase spnite (z ruto, kapo, čelado itd.).



Nosite obutev z grobim in nedrsečim podplatom.



### **OPOZORILO**



Da bi zmanjšali nevarnost poškodb oči, je treba nositi tesno prilegajoča se zaščitna očala v skladu s standardom EN 166. Bodite pozorni na pravilno prileganje zaščitnih očal.

Nosite zaščito obraza in bodite pozorni na pravilno namestitvev. Zaščita obraza ni zadostna zaščita za oči.

Nosite "osebno" protihrupno zaščito – npr. ušesne čepe.



Nosite robustne delovne rokavice iz trpežnega materiala (npr. usnja).

STIHL vam za ta namen ponuja obsežen program osebne zaščitne opreme.

### Transport naprave

Vedno izklopite napravo in potegnite vtič iz omrežja.

Napravo nosite v visečem položaju za nosilni pas ali uravnoteženo držite za ročaj oz. krožni ročaj.

Pri transportu z vozilom: zavarujte napravo pred prevrnitvijo in poškodbami.

### Pred uporabo naprave

#### **Pregled naprave**

Napravo pregledajte glede varnega stanja za obratovanje – upoštevajte ustrezno poglavje v navodilih za uporabo:

- zapora vklopa in stikalo se morata na rahlo premikati – ko stikalo izpustite, se mora vrniti v izhodiščni položaj
- kombinacija rezalnega orodja, ščitnika, ročaja in nosilnega pasu mora biti dovoljena ter vsi deli brezhibno montirani. Ne uporabljajte kovinskega rezalnega orodja – **nevarnost poškodb!**
- preverite pravilno montažo, trdno prileganje in brezhibno stanje rezalnega orodja

- preglejte zaščitne naprave (npr. ščitnik rezalnega orodja) glede poškodb oz. obrabe. Poškodovane dele zamenjajte. Naprave ne uporabljajte s poškodovanim ščitnikom
- ročaji morajo biti čisti in suhi – pomembno zaradi varnega vodenja naprave
- ročaj nastavite glede na telesno velikost

Napravo smete uporabljati le, če je v varnem stanju za obratovanje – **nevarnost nesrečel!**

Napravo uporabljajte le, če so vsi sestavni deli nepoškodovani in trdno montirani.

Ne izvajajte nobenih sprememb na napravah za upravljanje in varnostnih napravah.

Pri vklopu naprave se rezalno orodje ne sme dotikati nobenih predmetov in ne tal.



Izogibajte se stiku z rezalnim orodjem – **nevarnost poškodb!**



Ko izklopite napravo, se rezalno orodje še kratek čas vrti – **učinek naknadnega delovanja!**

## Električni priključek

Zmanjšanje nevarnosti električnega udara:

- napetost in frekvenca naprave (glej tipsko tablico) morata biti v skladu z napetostjo in frekvenco omrežja
- preglejte priključni kabel, omrežni vtič in podaljšek kabla glede morebitnih poškodb. Poškodovanih kablov, priključkov, vtičev ali priključnih kablov, ki niso v skladu s predpisi, ni dovoljeno uporabljati
- napravo priključite samo na vtičnico, ki je instalirana po predpisih
- izolacija priključnega kabla in kabelskega podaljška ter električnih vtičev mora biti brezhibna
- omrežnega vtiča, priključnega kabla in podaljška kabla ter električnih vtičnih spojev nikoli ne prijemajte z mokrimi rokami
- uporabljajte samo kabelske podaljške, ki so izdelani po predpisih in za ta namen

Priključne kable in kabelske podaljške je treba strokovno položiti:

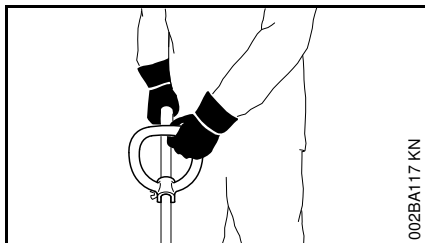
- upoštevajte minimalne premere posameznih kablov – glej "Električni priključek naprave"
- priključni kabel položite in označite tako, da se ne more poškodovati in ogrožati oseb – **nevarnost spotikanja!**

- uporaba neprimernih kabelskih podaljškov je lahko nevarna. Uporabljajte samo podaljške kablov, ki so dovoljeni za ta namen, so ustrezno označeni in imajo ustrezen premer
- vtič in priključek kabelskega podaljška morata biti zaščitena pred vodo in ne smeta ležati v vodi
- ne smejo se drgniti ob robove, koničaste ali ostre predmete
- ne smejo se mečkati pod špranjami vrat ali oken
- pri prepletelih kabliah – izvlecite omrežni vtič in razvozlajte kabel
- obvezno se izogibajte dotiku z vrtečim se rezalnim orodjem
- kabelske bobne vedno do konca odvijte, da boste tako preprečili nevarnost požara zaradi pregrevanja

## Drža in vodenje naprave

Napravo vedno **držite** za ročaje **z obema rokama**. Vedno poskrbite za varno in stabilno stojišče.

Napravo vedno držite na desni strani telesa.



Leva roka je na krožnem ročaju, desna roka je na upravljalni ročici – tudi pri levičarjih.

### Med uporabo



Če je priključni kabel poškodovan, takoj izvlecite omrežni vtič – **življenjsko nevarno zaradi električnega udara!**

Čez priključni kabel se ne vozite, ga ne stiskajte, ne vlecite itd., saj ga lahko poškodujete.

Omrežnega vtiča ne vlecite iz vtičnice za kabel, primite za vtič.

Omrežni vtič in električni kabel prijemajte samo s suhimi rokami.

Naprave nikoli ne škropite z vodo – **nevarnost kratkega stika!**

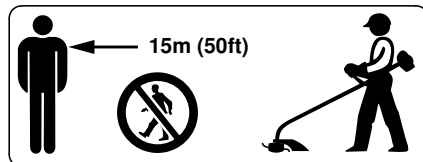


Nikoli ne delajte z napravo v dežju in ne v mokrem ali vlažnem okolju – elektromotor ni zaščiten pred vlago – **nevarnost električnega udara in kratkega stika!**

Naprave ne puščajte na dežju.

Pri grozeči nevarnosti oz. v sili takoj izklopite napravo – izpustite stikalo in zaporo vklopa.

Z napravo naj upravlja samo ena oseba – v delovnem območju se ne smejo zadrževati druge osebe.



V velikem krogu okoli mesta uporabe lahko obstaja nevarnost poškodb zaradi stran letečih predmetov, zato se druge osebe ne smejo nahajati v okolici 15 m okoli naprave. To razdaljo upoštevajte tudi pri predmetih (vozilih, okenskih steklih) – **nevarnost materialne škode!** Nevarnosti ni mogoče izključiti tudi v oddaljenosti več kot 15 metrov.



Preglejte teren: trdi predmeti – kamni, kovinski deli in podobno lahko odletijo od naprave – tudi več kot 15 m v stran – **nevarnost poškodb!** – in lahko poškodujejo rezalno orodje ter predmete (npr. parkirane avtomobile, okenska stekla) (materialna škoda).



Nikoli ne delajte brez ščitnika, ki je primeren za napravo in rezalno orodje – zaradi letečih predmetov obstaja **nevarnost poškodb!**

Ne režite mokre trave.

Previdno na pobočjih in neravnem terenu itd. – **nevarnost zdrsa!**

Priključni kabel naj bo vedno za napravo – ne hodite vzvratno – **nevarnost spotikanja!**

Pazite na ovire: drevesne štore, korenine – **nevarnost spotikanja!**

Pri delu vedno stojte na tleh, nikoli na nestabilnem mestu, nikoli na lestvi ali na delovnem odru.

Pri uporabi zaščite sluha je potrebna povečana previdnost in pozornost, ker je s tem okrnjena sposobnost dojemanja opozorilnih znakov (klincev, signalnih tonov ipd.).

Pravočasno naredite odmore, da bi preprečili utrujenost in izčrpanost – **nevarnost nesreče!**

Delajte mirno in premišljeno – le ob dobri svetlobi in vidljivosti. Delajte previdno, ne ogrožajte drugih.

V nepreglednem, močno zaraščenem terenu delajte še posebej previdno.

Pri košnji v visoki goščavi, pod grmovjem in živimi mejami: delovna višina z rezalnim orodjem je najmanj 15 cm – ne ogrožajte živali.

Redno preverjajte rezalno orodje v kratkih časovnih razmikih in pri občutnih spremembah:

- izklopite napravo, jo trdno primite in rezalno orodje za zaviranje pritisnite ob tla ter izvlecite omrežni vtič
- preverite stanje in trdno pritrjenost – pazite na razpoke



- poškodovana rezalna orodja nemudoma zamenjajte, celo pri majhnih razpokah
- s priključka rezalnega orodja redno čistite travo in vejice – odstranite zamašitve v območju rezalnega orodja ali ščitnika

Za zamenjavo rezalnega orodja vedno izklopite napravo in izvlecite omrežni vtič. Zaradi nenamernega zagona motorja – **nevarnost poškodb!**

Poškodovanih in razpokanih rezalnih orodij ne uporabljajte in jih ne popravljajte – na primer z varjenjem ali naravnavanjem – sprememba oblike (neuravnoveženost).

Sneti delci ali odlomljeni deli lahko z veliko hitrostjo zadenejo uporabnika ali tretje osebe – **hude poškodbe!**

Uporabljajte le ščitnik, na katerem je nož montiran v skladu s predpisi, da se bodo kosilne nitke skrajšale na dovoljeno dolžino.

Izogibajte se stiku z nožem – **nevarnost poškodb!**

Za ponovno ročno nastavitvev kosilne niti obvezno izklopite napravo in izvlecite omrežni vtič – **nevarnost poškodb!**

Neppravilna uporaba s predolgimi rezalnimi nitkami zmanjša število vrtljajev motorja med delovanjem. To privede do pregrevanja in okvar motorja.

Kosilne nitke ne zamenjajte s kovinsko žico – **nevarnost poškodb!**

Če je bila naprava izpostavljena uporabi, ki ni v skladu s predpisi (npr. sili zaradi udarca ali padca), pred nadaljnjo uporabo obvezno preverite varno in brezhibno delovanje – glej tudi "Pred

uporabo naprave". Še posebej preverite brezhibno delovanje varnostnih naprav. Naprav, ki niso varne za nadaljnjo uporabo, ni dovoljeno uporabljati naprej. V primeru dvomov nemudoma poiščite pomoč pri pooblaščenem prodajalcu.

Preden zapustite napravo: izklopite napravo – izvlecite električni vtič.

### Vibracije

Daljša uporaba naprave lahko privede do vibracijsko pogojenih motenj prekrvavitve rok ("Raynaud sindrom").

Splošno veljavnega časa uporabe ni možno določiti, saj je ta odvisen od številnih dejavnikov.

Čas uporabe se podaljša z:

- zaščito rok (tople rokavice)
- odmori

Čas uporabe se skrajša pri:

- nagnjenju k slabi prekrvavitvi (znaki: pogosto hladni prsti in mravljinici)
- nižjih zunanjih temperaturah
- uporabi velike prijemale sile (močan prijem ovira prekrvavitve)

Pri redni in daljši uporabi naprave in pri ponavljajočem pojavu določenih simptomov (na primer mravljinčenju) svetujemo zdravniški pregled.

### Vzdrževanje in popravilo

Pred vsakim poseganjem v napravo vedno potegnite vtič iz omrežja. Zaradi nenamernega zagona motorja – **Nevarnost poškodb!**

Motorno napravo redno vzdržujte. Izvajajte le vzdrževalna dela in popravila, ki so opisana v navodilih za uporabo. Vsa preostala dela naj opravi pooblaščen prodajalec.

STIHL priporoča izvajanje vzdrževalnih del in popravil izključno s strani pooblaščenega prodajalca STIHL. Pooblaščenim prodajalcem STIHL ponujamo redna šolanja in tehnične informacije.

Uporabljajte le kakovostne nadomestne dele. V nasprotnem primeru lahko pride do nesreč ali okvar na napravi. V primeru dodatnih vprašanj se obrnite na pooblaščenega prodajalca.

STIHL priporoča uporabo originalnih nadomestnih delov. Lastnosti le teh so optimalno prilagojene napravi in potrebam uporabnika.

Ne izvajajte nobenih sprememb na motorni napravi – varnost je lahko tako ogrožena – **Nevarnost nesrečel!**

Redno preverjajte priključne napeljave in vtiče zaradi njihove brezhibne izolacije in staranja (lomljivosti).

Električne dele kot je npr. omrežni kabel lahko popravi oz. zamenja izključno kvalificiran električar.

Plastične dele očistite s krpo. Ostra in močna čistila lahko poškodujejo plastiko.

Naprave nikoli ne škropite z vodo.

Preverite pritrjenost pritrtilnih vijakov na zaščitnih napravah in rezilo ter jih po potrebi zamenjajte.

Po potrebi očistite režo za hladen zrak v ohišju motorja.

Napravo shranite varno v suhem prostoru.

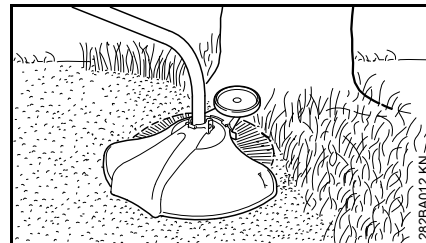
## Uporaba

### Košenje



- napravo primite z obema rokama – desna roka je na upravljalnem ročaju – leva roka na krožnem ročaju
- stojte pokonci – napravo držite sproščeno in jo vodite vedno ob desni strani telesa
- napravo premikajte enakomerno sem ter tja – razmak kosilne niti od travne površine določa višino reza
- izogibajte se dotiku ograj, zidov, kamnov itd. – to povzroči hitrejšo obrabo

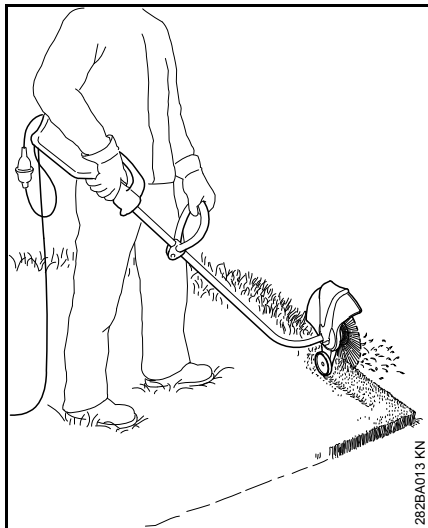
### Košenje z opornim kolesom



Na napravo lahko z nekaj prijemi montirate oporno kolo (glej "Montaža opornega kolesa").

- oporno kolo omejuje delovno območje kosilne niti
- ščiti uporabnika pred poškodbami, ki bi jih lahko povzročila vrteča se kosilna nit (n pr. drevesna skorja)

## Rezanje tratinh robov




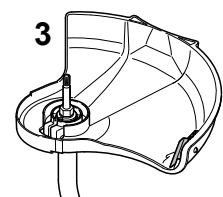


Napravo lahko z nekaj prijemi predelate v obrezovalnik tratinh robov (glej "Predelava naprave v obrezovalnik tratinh robov").

- napravo uporabljajte kot je to prikazano na sliki
- kosilno nit vodite vzdolž tratnega roba – pri tem držite napravo v pravilni razdalji od tal ali pa uporabite oporno kolo (glej "Montaža opornega kolesa")

## Odstranjevanje odpadkov

Odrezanega materiala ne odlagajte med gospodinjske odpadke. Odrezan material lahko kompostirate.

## Dovoljene kombinacije rezalnega orodja, zaščite, ročajev in nosilnega pas

Rezalno orodje	Ščitnik	Ročaj	Nosilni pas
			

282BA010 KN

### Dovoljene kombinacije

Ovisno od rezalnega orodja izberite pravilno kombinacijo iz naslednje tabele!

### **!** OPOZORILO

Ostale kombinacije iz varnostnih razlogov niso dovoljene – **nevarnost nesreč!**

Na motornih kosah z upognjenim in krožnim ročajem se lahko uporabljajo **samo glave za košnjo** (1, 2).

### Rezalna orodja

#### Glave za košnjo

- 1 STIHL AutoCut C 5-2
- 2 STIHL AutoCut 5-2

### Ščitnik

- 3 Ščitnik z nožem za glave za košnjo

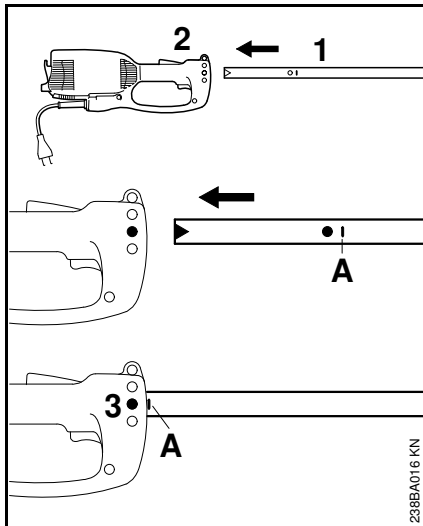
### Ročaj

- 4 Okrogli ročaj

### Nosilni pas

- 5 Uporabi se lahko enoramenski pas

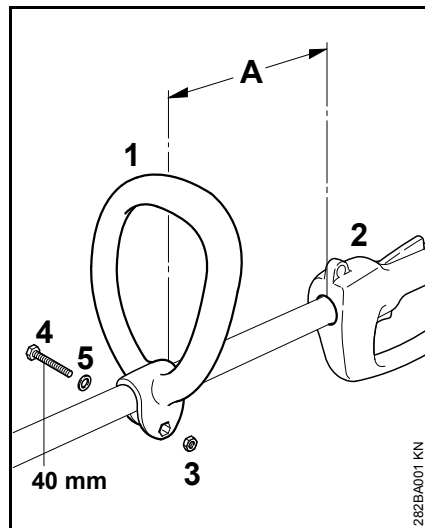
## Montaža držaja



- iz držaja potegnite zaščitni pokrov
- potisnite držaj (1) v ohišje motorja (2) do oznake A in pri tem držaj vrtite nekoliko sem ter tja
- privijte vijak (3) v ohišju

## Montaža krožnega ročaja

### Montaža krožnega ročaja

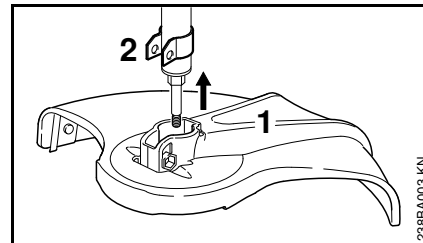


- natakните krožni ročaj (1) v razmaku (A) 30 cm pred upravljalni ročaj (2) na držaj
- položite šestrobi vijak (3) v krožni ročaj (1)
- stisnite zaključke in vtaknite vijak (4) M6x40 skupaj s podložko (5) skozi nasprotno stran in ga privijte

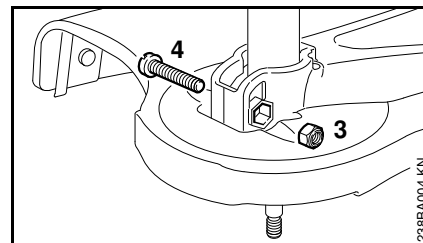
### Nastavitev krožnega ročaja

- odvijte vijak (4)
- nastavite krožni ročaj (1) po želji na držaju – ponovno privijte vijak (4)

## Montaža zaščitnih naprav



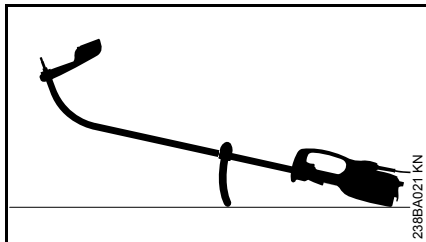
- natakните zaščito (1) do naslona na držalo (2)



- vtaknite varovalno matico (3) v notranji šestrobi vijak na zaščiti
- luknje se morajo pokrivati
- privijte vijak (4) M6x30 in ga pritegnite

## Montaža rezalnega orodja

### Odlaganje motorne naprave

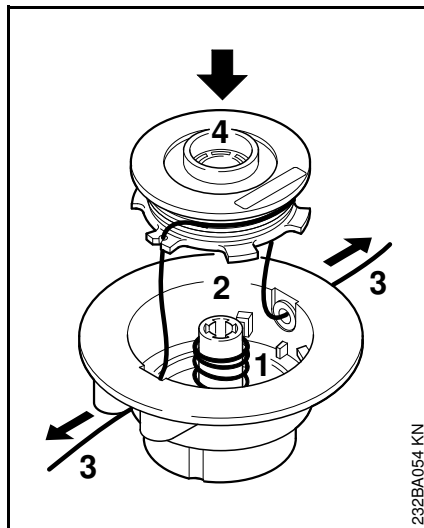


- izklopite motorno napravo
- odložite motorno napravo, da bo okrogli ročaj obrnjen navzdol in gred navzgor

### Montaža glave za košnjo brez navojnega priključka

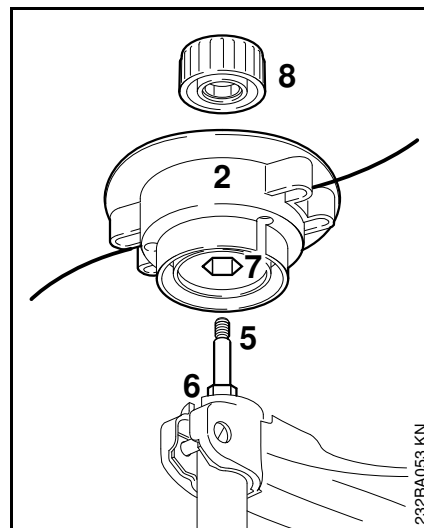
Prilogo h glavi za košnjo dobro shranite!

## STIHL AutoCut 5-2



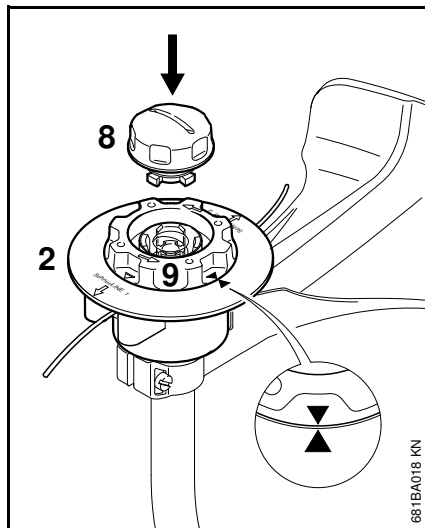
- vtaknite vzmet (1) v zgornji del (2)
- navijte kosilni nitki (3) na kolut (4)
- potegnite kosilni nitki skozi pušo in vstavite kolut v njegovo ohišje

Posamezne delovne faze so opisane v prilogi!



- potisnite zgornji del (2) na gred (5), pri tem natakните šeststrobo luknjo (7) na šestrobi zatič (6)
- natakните pokrov (8) na zgornji del – ga vrtite v smeri urinega kazalca do naslona na gred in ga pritegnite

## STIHL AutoCut C 5-2



- potisnite zgornji del (2) na gred kot pri glavi za košnjo AutoCut 5-2
- vrtite kolut (9) samo tako daleč v smeri urinega kazalca, dokler obe konici puščice ne kažeta ena proti drugi – sedaj zavarujte kolut
- vtaknite kapo (8) v kolut, jo potisnite proti naslonu in jo istočasno vrtite v smeri urinega kazalca
- kapo zavrtite do naslona in jo ročno pritegnite

**Demontaža glave za košnjo**

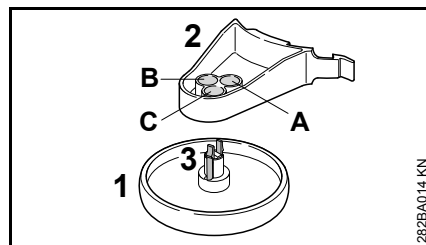
- trdno primite ohišje tuljavnika
- vrtite kapo v nasprotno smer urinega kazalca

**Montaža opornega kolesa**

Oporno kolo je priloženo ob dobavi ali pa na voljo kot posebni pribor.

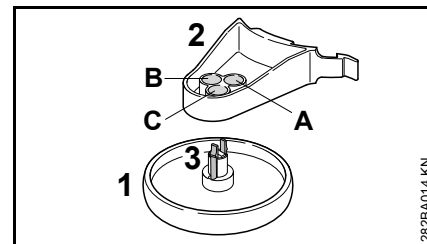
Oporno kolo določa delovno območje kosilne niti.

- ščiti uporabnika pred poškodbami, ki bi jih lahko povzročila vrteča se kosilna nit (n. pr. drevesna skorja)
- določa pri obrezovanju tratnih robov razmak med terenom



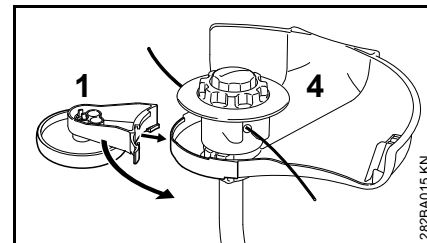
Oporno kolo (1) lahko namestite na držalu (2) v tri različne pozicije (A, B ali C). Na tak način lahko spreminjate razdaljo kosilne med tratnim robom.

- A** delovno območje kosilne niti sega čez zunanji premer opornega kolesa – n. pr. za rezanje tratnih robov
- B** delovno območje kosilne niti sega do zunanjega roba opornega kolesa
- C** delovno območje kosilne niti ne sega do zunanjega premera opornega kolesa – n. pr. za košenje okoli dreves

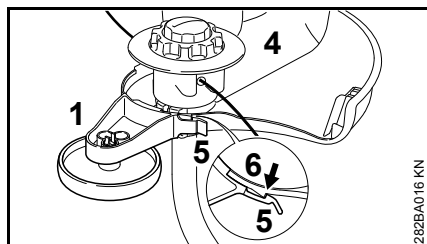
**Pritrditev opornega kolesa na držalo**

- namestite oporno kolo (1) v želen položaj na držalu (2), da se zaskoči v zaskočko (3)

S stiskom zaskočke (3) lahko oporno kolo (1) ponovno snamete iz držala (2).

**Montaža opornega kolesa na zaščito**

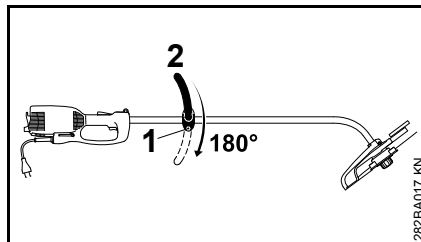
- natakните oporno kolo (1) skupaj z držalom na zaščito (4)



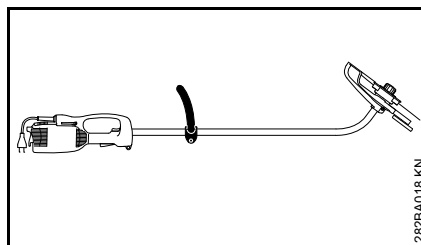
- fiksirajte oporno kolo (1) z zaskočko (5) na kavelj (6) na zaščiti (4)

Oporno kolo (1) lahko snamete iz kljuke (6) in odstranite iz zaščite (4) z rahlim dvigom zaskočke (5).

## Predelava naprave v obrezovalnik tratnih robov



- odvijte vijak (1)
- zavrtite krožni ročaj (2) za 180°
- pritegnite vijak (1)



Z vrtenjem naprave za 180° je le-ta pripravljena za rezanje tratnih robov (glej "Uporaba").

## Električni priključek naprave

Napetost in frekvenca naprave (glej tipsko tablico) morata biti v skladu z napetostjo in frekvenco omrežnega priključka.

Minimalna zaščita omrežnega priključka mora biti izvedena v skladu z navedbami v tehničnih podatkih – glej "Tehnični podatki".

Naprava mora biti priključena na električno napajanje preko zaščitnega stikala za okvarni tok, ki prekine dovod toka, če odvodni tok k zemlji prekorači 30 mA.

Omrežni priključek mora ustrezati predpisom IEC 60364 ter predpisom, ki veljajo v vaši državi.

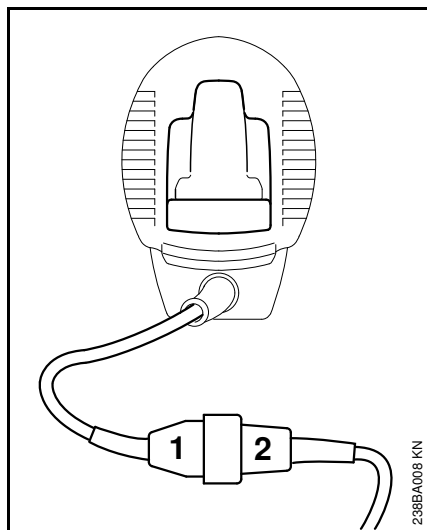
## Kabelski podaljšek

Izvedba kebeljskega podaljška mora izpolnjevati vsaj enake lastnosti kot priključni kabel na napravi. Upoštevajte oznako izvedbe (oznaka tipa) na priključnem kablu.

Žile v kablu morajo glede na omrežno napetost in dolžino napeljave imeti spodaj naveden minimalni premer.

Dolžina kabla	Minimalni premer
<b>220 V – 240 V:</b>	
do 20 m	1,5 mm <sup>2</sup>
20 m do 50 m	2,5 mm <sup>2</sup>
<b>100 V – 127 V:</b>	
do 10 m	AWG 14 / 2,0 mm <sup>2</sup>
10 m do 30 m	AWG 12 / 3,5 mm <sup>2</sup>

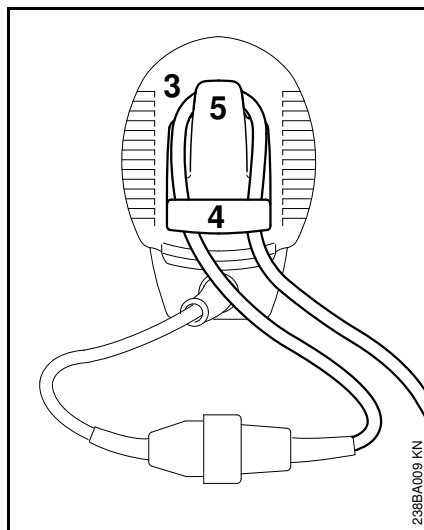




- vtaknite omrežni vtič (1) v priključek (2) kableskega podaljška

### Razbremenitev vleka kabla

Razbremenitev vleka kabla varuje priključni kabel pred poškodbami.



- s podaljškom kabla naredite zanko (3)
- potegnite zanko (3) skozi odprtino (4)
- napeljite zanko (3) preko kavlja (5) in jo zategnite
- vtaknite omrežni vtič kableskega podaljška v vtičnico, ki mora biti instalirana po predpisih

## Namestitev nosilnega pasu

Nosilni pas je na voljo kot posebni pribor.

Nadenite si nosilni pas preko levega ramena in nastavite dolžino tako, da bo karabiner na desnem boku.

Odprta stran karabinerja naj bo obrnjena stran od telesa. Vpnite karabiner v nosilno ušesce (glej "Pomembni sestavni deli").

## Vklop naprave



- zavzemite stabilen in varen položaj
- napravo primite z obema rokama – desna roka je na upravljalnem ročaju – leva roka na krožnem ročaju
- stojte pokonci – napravo držite sproščeno in jo vodite vedno ob desni strani telesa
- rezalno orodje se ne sme dotikati nobenih predmetov in ne tal
- pritisnite zaporo vklopa (1) in jo držite
- pritisnite stikalo (2)

## Izklop naprave

- izpustite stikalo in zaporo vklopa

### ! OPOZORILO

Ko izpustite stikalo in zaporo vklopa se rezalno orodje še kratak čas vrti – **Efekt iztekanja!**

Pri daljših odmorih – izvlecite omrežni vtič.

Ko motorne naprave ne uporabljate več, jo shranite tako, da nikogar ne ogroža.

Motorno napravo zavarujte pred nedovoljeno uporabo.

## Preobremenitvena zaščita

Električni motorni kosi STIHL FSE 71 in FSE 81 sta opremljeni s preobremenitveno zaščito.

Preobremenitvena zaščita prekine električno napajanje pri mehanski oz. termični preobremenitvi.

Če je preobremenitvena zaščita prekinila električno napajanje:

- pred ponovnim vklopom počakajte približno 3 minute

Med tem časom ne vklopljate naprave, saj to občutno podaljša čas ohlajevanja.

Ko se naprava ponovno zažene:

- pustite delovati približno 15 sekund brez obremenitve – s tem se tuljave motorja ohladijo in ponovno aktiviranje preobremenitvene zaščite se bistveno podaljša

## Shranjevanje naprave

Pri prekinitvah dela, daljših od približno 3 mesecev:

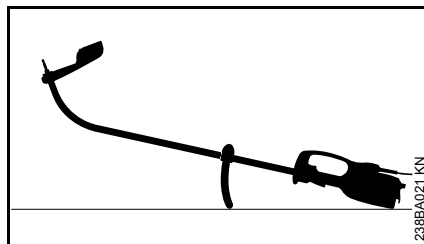
- napravo temeljito očistite, še posebej režo za hladen zrak
- odstranite vrtni kolut skupaj z nitko in konce niti vpnite v zareze vrtnega koluta; očistite vrtni kolut in ga preglejte

Elastičnost in s tem življenjsko dobo kosilne niti lahko povečate, če jo shranite v posodi z vodo.

- hranite napravo na suhem in varnem mestu ter jo zaščitite pred nedovoljeno uporabo (n pr. pred otroci)

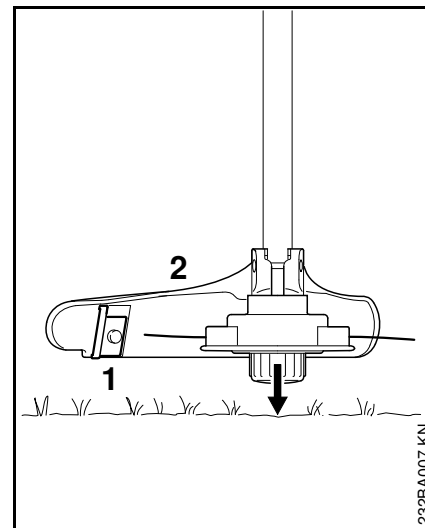
## Vzdrževanje glave za košnjo

### Odlaganje motorne naprave



- izklopite motorno napravo
- odložite motorno napravo, da bo okrogli ročaj obrnjen navzdol in gred navzgor

### Nastavljanje kosilne nitke



- vrtečo se glavo za košnjo držite vzporedno nad poraščeno površino – rahlo se dotaknite tal – približno 3 cm niti se nastavi
- s pomočjo noža (1) na ščitniku (2) se predolge kosilne niti skrajšajo na optimalno dolžino – zato se izogibajte večkratnemu zaporednemu dotikanju tal!

Kosilna nitka se nastavi le takrat, ko sta **obe** kosilni nitki dolgi še najmanj **2,5 cm!**

Če je kosilna nit krajša od 2,5 cm:



### OPOZORILO

Za ponovno ročno nastavitvev kosilne nitke obvezno izklopite motor – sicer obstaja **nevarnost poškodb!**

- obrnite napravo in jo varno odložite
- pokrov pritisnite do naslona
- izvlecite konca niti iz tuljavnika

Ko v vravnem kolutu ni več nitke, jo morate zamenjati.

### Zamenjava kosilne nitke

Pred zamenjavo kosilne nitke obvezno preverite obrabljenost glave za košnjo.

#### **!** OPOZORILO

V primeru močnih sledi obrabe morate zamenjati celotno glavo za košnjo.

Kosilna nitka je v nadaljevanju imenovana "nitka".

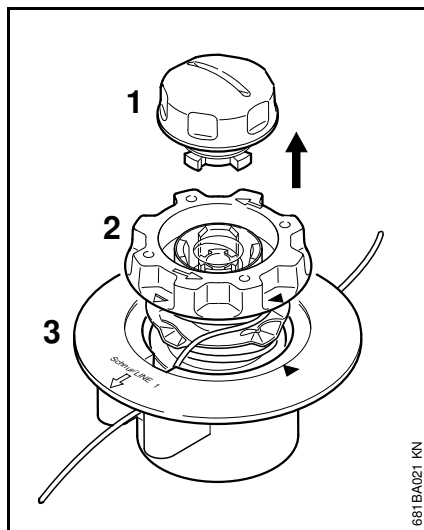
Obseg dobave glave za košnjo vključuje tudi slikovna navodila, ki prikazujejo zamenjavo nitke. Zato dobro shranite navodila za glavo za košnjo.

- po potrebi demontirajte glavo za košnjo

### STIHL AutoCut C 5-2

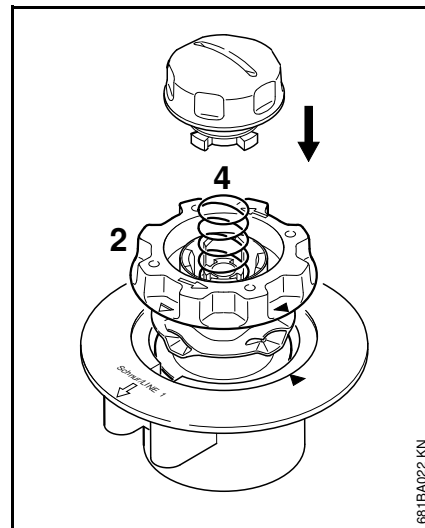
#### Razstavljanje glave za košnjo in odstranjanje ostankov nitk

Pri normalnem delu se zaloga nitk v glavi za košnjo porabi skoraj do konca.



- držite glavo za košnjo in vrtite pokrov (1) tako dolgo v nasprotno smer urinega kazalca, da jo lahko snamete
- izvlecite vrvi kolut (2) iz zgornjega dela (3) in odstranite ostankе nitk

#### Sestavljanje glave za košnjo

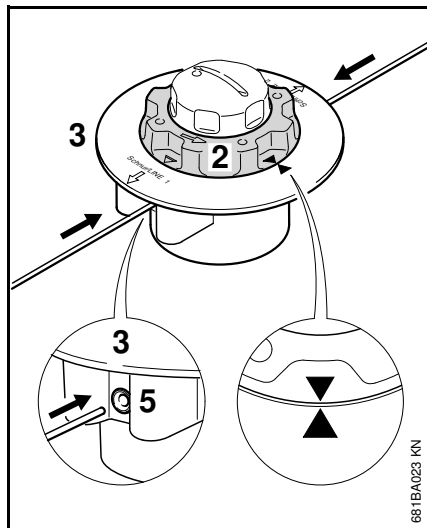


- **prazen** tuljavnik vtaknite z zgornji del

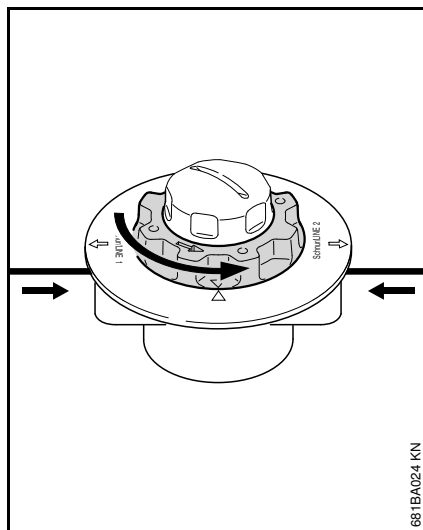
Če je vzmet (4) izskočila iz ohišja:

- potisnite vzmet tako daleč v vrvi kolut (2), dokler se slišno ne zaskoči
- montirajte glavo za košnjo – glej "Montaža glave za košnjo"

## Navijanje niti na tuljavnik



- uporabite nitko premera 2,0 mm (0,08 in.) (zelene barve)
- odrežite dve nitki dolžine 2 m (78 in.) z nadomestnega koluta (posebni pribor)
- vrtite vrtni kolut (2) v nasprotno smer urinega kazalca tako daleč, dokler obe konici puščice ne kažeta ena proti drugi
- vtaknite **obe** nitki z **ravnima** koncema vsakega skozi eno pušo (5) v zgornji del (3) do prvega občutnega odpora – potiskajte naprej do naslona

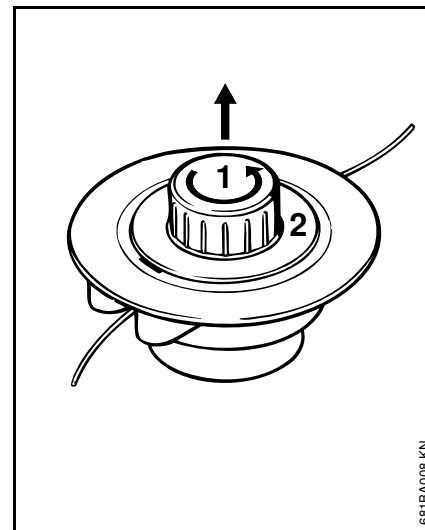


- trdno primite zgornji del
- vrtite vrtni kolut tako dolgo v nasprotno smer urinega kazalca, dokler krajša nitka ne gleda samo še približno 10 cm (4 in.) iz glave za košnjo
- po potrebi skrajšajte daljšo nitko na približno 10 cm (4 in.)

Glava za košnjo je napolnjena.

## STIHL AutoCut 5-2

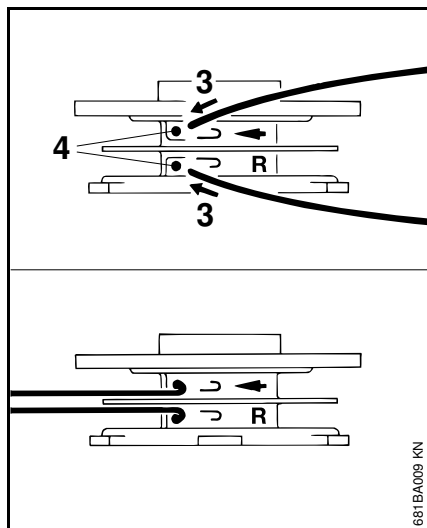
### Odstranjevanje ostankov nitk



- odprite glavo za košnjo – pri tem z eno roko držite nasproti in pokrov (1) vrtite v nasprotni smeri urinega kazalca
- iztaknite vrtni kolut (2), ga vzemite iz glave za košnjo ter odstranite ostanke nitk

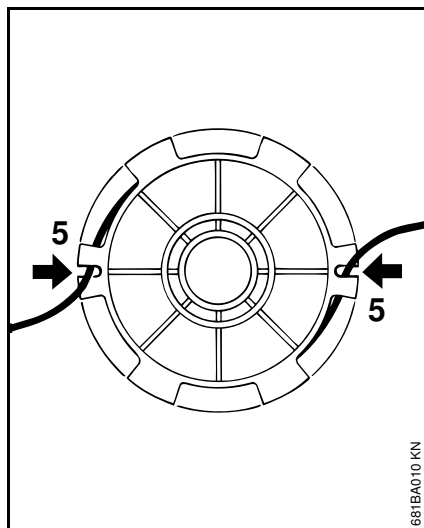
### Navijanje niti na tuljavnik

Alternativno k posameznim nitkam lahko uporabite tudi vrtni kolut, ki ima že navito nitko (posebni pribor).



681BA009 KN

- uporabite nitko premera 2,0 mm (0,08 in.) (zeleno barvo)
- odrežite dve nitki dolžine 3 m (120 in.) z nadomestnega koluta (posebni pribor)
- vtaknite obe nitki z enim koncem (3) v izvrtini (4) v vravnem kolutu
- vsako nitko na robu izvrtine močno upognite, da bo nastal pregib



681BA010 KN

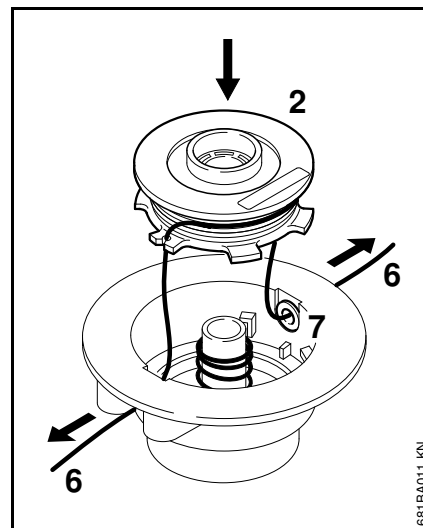
- nitke uredite in jih na tesno navijte – v vsako komoro navijte samo eno nitko
- konca nitk vpnite v zarezi (2)

#### Sestavljanje glave za košnjo



#### OBVESTILO

Pred sestavljanjem se prepričajte, da je tlačna vzmet vgrajena – glej "Montaža glave za košnjo".



681BA011 KN

- napeljite konca (6) nitk skozi ušesci (7) in zatakните vrvi kolut (2) v ohišju vravnega koluta
- nitki morate pri vstavljanju vravnega koluta v glavo za košnjo iztakniti iz zarez (5)
- konca nitk izvlcite do naslona
  - znova montirajte glavo za košnjo

## Napotki za vzdrževanje in nego

Naslednji podatki se nanašajo na normalne razmere pri uporabi. Pri oteženih pogojih dela (močno prašenje itd.) in daljših delovnih časih, je potrebno navedene časovne razmake ustrezno skrajšati.		pred vsako uporabo	po končanem delu oz. dnevno	tedensko	mesečno	pri motnjah	pri poškodbah	po potrebi
Celoten stroj	vizualni pregled (stanje)	X						
	očistite		X					
Priključni kabel	preverite	X						
	zamenjajte s strani pooblaščenega prodajalca <sup>1)</sup>						X	
Stikalo, zapora vklopa	preizkus delovanja	X						
	zamenjajte s strani pooblaščenega prodajalca <sup>1)</sup>					X	X	
Reža za hladen zrak	očistite		X					
Dostopni vijaki in matice	pritegnite							X
Rezalna orodja (glava za košnjo)	vizualni pregled	X						
	zamenjajte						X	
	preverite trdno ležišče	X						
Varnostna nalepka	zamenjajte						X	

<sup>1)</sup> STIHL priporoča pooblaščenega prodajalca STIHL

## Zmanjševanje obrabe in preprečevanje poškodb

Upoštevanje navedb v teh navodilih za uporabo preprečuje prekomerno obrabo in poškodbe na napravi.

Uporaba, vzdrževanje in shranjevanje naprave mora biti izvedeno skrbno, kot je to opisani v teh navodilih za uporabo.

Za vso nastalo škodo, ki bi nastala zaradi neupoštevanja varnostnih napotkov, navodil za uporabo in napotkov za vzdrževanje, odgovarja uporabnik sam. To velja še posebej za:

- s strani proizvajalca STIHL nedovoljenih sprememb na izdelku
- uporabo orodja in dodatnega pribora, ki ga ne dovoljuje STIHL in je neustrezen ter kakovostno manj vreden
- uporabo naprave, ki ni v skladu s predpisi
- uporabo naprave za športne in tekmovalne prireditve
- poškodbe, ki so posledica nadaljnje uporabe že poškodovanih delov naprave

### Vzdrževalna dela

Vsa vzdrževalna dela, ki so opisana v poglavju "Napotki za vzdrževanje in nego" je potrebno izvajati redno. V kolikor ta vzdrževalna dela ne more izvesti uporabnik sam, je potrebno pooblastiti pooblaščenega STIHL-ovega prodajalca.

STIHL priporoča izvajanje vzdrževalnih del in popravil izključno s strani pooblaščenega prodajalca STIHL. Pooblaščenim prodajalcem STIHL ponujamo redna šolanja in tehnične informacije.

V primeru, da se ta dela ne izvedejo pravočasno ali pa se ne izvedejo strokovno lahko nastane škoda, za katero je odgovoren uporabnik sam. Sem spadajo poškodbe, kot so:

- poškodbe na elektromotorju kot posledica nepravočasnega in nepravilnega servisiranja (npr. nezadostno čiščenje cevi za dovod hladnega zraka)
- poškodbe zaradi nepravilnega električnega priključka (napetost, neustrezno dimenzionirani kabli)
- korozija in druge poškodbe, ki so posledica nepravilnega shranjevanja naprave
- poškodbe na napravi kot posledica uporabe nekakovostnih in manjvrednih nadomestnih delov

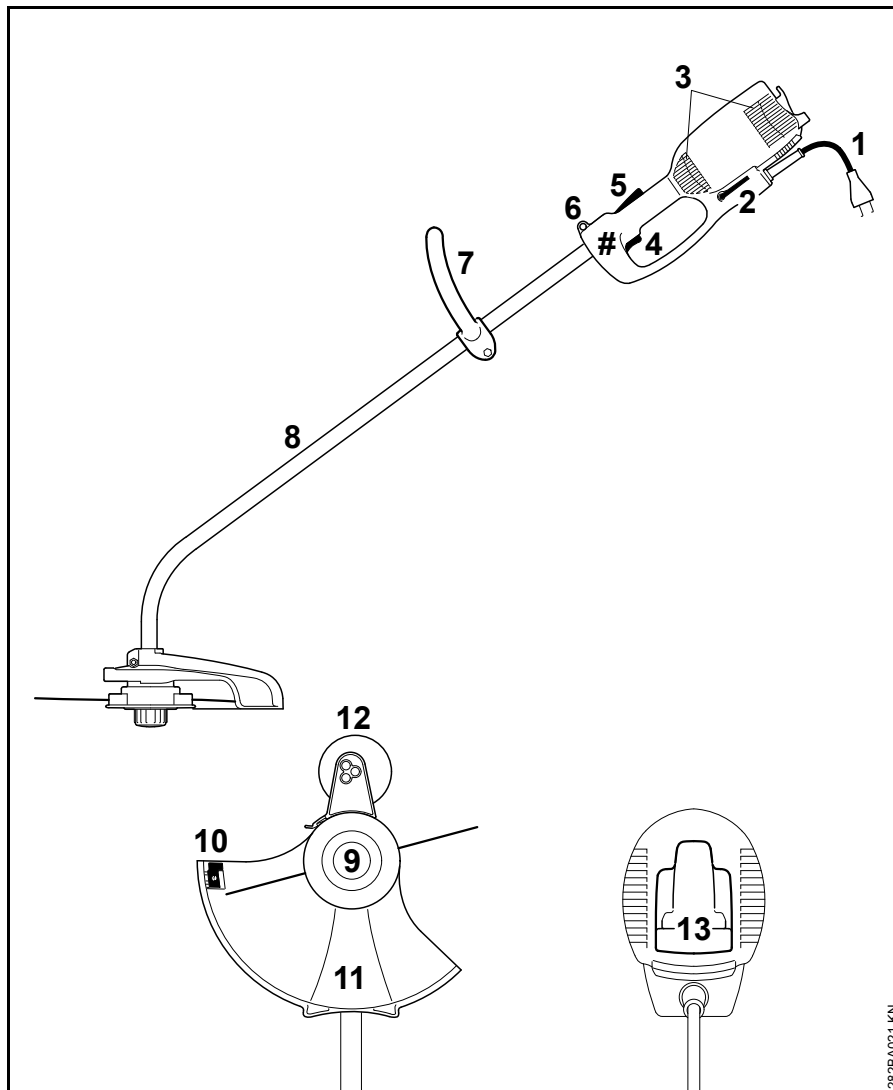
### Obrabni deli

Nekateri deli naprave se normalno obrabljajo kljub pravilni uporabi in jih je potrebno pravočasno zamenjati glede na vrsto in trajanje uporabe. Sem spadajo:

- rezalno orodje
- zaščita
- karbonske ščetke



## Pomembni sestavni deli



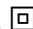
- 1 priključni kabel
- 2 kotni izvijač
- 3 sesalne odprtine za hladen zrak
- 4 stikalo
- 5 zapora vklopa
- 6 nosilna rinčica
- 7 krožni ročaj
- 8 ročaj (zaščitna cev)
- 9 glava za košnjo
- 10 nož za odrezovanje
- 11 zaščita
- 12 oporno kolo (priloženo ob dobavi ali na voljo kot posebni pribor)
- 13 razbremenitev vleka kabla
- # številka stroja

282BA021 KN

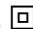
## Tehnični podatki

### Motor

#### FSE 60


Nazivna napetost:	230 V
Frekvenca:	50 Hz
Nazivni tok:	2,3 A
Moč:	540 W
Nazivno število vrtljajev pri premeru koluta kosilne niti 350 mm:	7400 1/min
Zaščita:	min. 10 A
Zaščitni razred:	II, 

#### FSE 71

Nazivna napetost:	230 V <sup>1)</sup>
Frekvenca:	50 Hz
Nazivni tok:	2,3 A
Moč:	540 W
Nazivno število vrtljajev pri premeru koluta kosilne niti 350 mm:	7400 1/min
Zaščita:	min. 10 A
Zaščitni razred:	II, 

1) Izvedba za Avstralijo: 240 V

#### FSE 81

Nazivna napetost:	230 V
Frekvenca:	50 Hz
Nazivni tok:	4,3 A
Moč:	1000 W
Nazivno število vrtljajev pri premeru koluta kosilne niti 350 mm:	7400 1/min
Zaščita:	min. 10 A
Zaščitni razred:	II, 

#### Dolžina

FSE 60:	1530 mm
FSE 71:	1530 mm
FSE 81:	1530 mm

#### Teža

skupaj z glavo za košnjo in zaščito	
FSE 60:	3,9 kg
FSE 60 <sup>1)</sup> :	4,5 kg
FSE 71:	4,0 kg
FSE 71 <sup>1)</sup> :	4,6 kg
FSE 81:	4,7 kg
FSE 81 <sup>1)</sup> :	5,3 kg

1) Izvedba z 10 m priključnega kabla za Veliko Britanijo

#### Vrednosti hrupa in vibracij

Za izračun vrednosti hrupa in vibracij se upošteva nominalno najvišje število vrtljajev med obratovanjem.

Dodatne podatke za izpolnitev smernice o vibracijah na delovnem mestu 2002/44/ES si oglejte na [www.stihl.com/vib](http://www.stihl.com/vib)

#### Dovoljeni trajni nivo hrupa $L_p$ po standardu EN 786

FSE 60:	83 dB(A)
FSE 71:	82 dB(A)
FSE 81:	83 dB(A)

#### Nivo hrupa ob obremenitvi $L_w$ po standardu EN 786

FSE 60:	94 dB(A)
FSE 71:	93 dB(A)
FSE 81:	93 dB(A)

#### Vrednost vibracij $a_{HV}$ po standardu EN 786

	ročaj levo	ročaj desno
FSE 60:	3,9 m/s <sup>2</sup>	3,6 m/s <sup>2</sup>
FSE 71:	3,3 m/s <sup>2</sup>	2,9 m/s <sup>2</sup>
FSE 81:	2,9 m/s <sup>2</sup>	2,2 m/s <sup>2</sup>

Za dovoljen trajni nivo hrupa in nivo hrupa ob obremenitvi znaša K-faktor v skladu s smernico 2006/42/ES = 2,5 dB(A); za pospešek tresljajev znaša K-faktor v skladu s smernico 2006/42/ES = 2,0 m/s<sup>2</sup>.

#### REACH

REACH je oznaka za odredbo ES za registracijo, oceno in dovoljenje kemikalij.

Informacije za izpolnitev zahtev odredbe REACH (ES) št. 1907/2006 si oglejte na [www.stihl.com/reach](http://www.stihl.com/reach)


## Navodila za popravilo

Uporabniki te naprave lahko izvajajo samo vzdrževalna dela in servise, ki so navedena v navodilih za uporabo. Ostala popravila lahko izvajajo samo pooblašteni prodajalci.

STIHL priporoča izvajanje vzdrževalnih del in popravil izključno s strani pooblaščenega prodajalca STIHL. Pooblaščenim prodajalcem STIHL ponujamo redna šolanja in tehnične informacije.

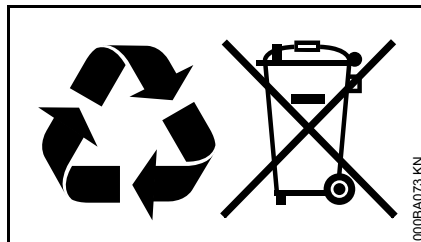
Pri popravilih je dovoljena samo uporaba nadomestnih delov, ki jih dovoljuje STIHL za to napravo ali pa tehnično enakovrednih izdelkov. Uporabljajte le kakovostne nadomestne dele. V nasprotnem primeru lahko pride do nesreč ali okvar na napravi.

STIHL priporoča uporabo originalnih nadomestnih delov.

STIHL-ove originalne nadomestne dele boste prepoznali po STIHL-ovi številki nadomestnega dela, po napisu **STIHL**® in po STIHL-ovi oznaki nadomestnega dela  (na manjših delih je lahko samo oznaka).

## Odstranjevanje v odpad

Pri odstranjevanju upoštevajte državne predpise o ravnanju z odpadki.



Izdelkov STIHL ne odvrzite med gospodinjne odpadke. Izdelek STIHL, akumulator, dodatni pribor in embalažo reciklirajte na okolju prijazen način.

Najnovejše informacije o ravnanju z odpadki so vam na voljo pri pooblaščenem prodajalcu STIHL.

## ES Izjava o ustreznosti izdelka

ANDREAS STIHL AG & Co. KG  
Badstr. 115  
D-71336 Waiblingen

potrjuje, da izdelek

Izvedba:	električna motorna kosa
Znamka izdelovalca:	STIHL
Tip:	FSE 60 FSE 71 FSE 81
Identifikacija serije:	4809

ustreza predpisom in direktivam 2011/65/EU, 2006/42/ES, 2004/108/ES in 2000/14/ES in je bil razvit in izdelan v skladu z na datum proizvodnje veljavnimi različicami standardov:

EN 55014-1, EN 55014-2, EN 60335-1, EN 60335-2-91, EN 61000-3-2, EN 61000-3-3

Za ugotavljanje izmerjenega in zajamčenega nivoja hrupa ob obremenitvi je bilo postopano v skladu z direktivo 2000/14/ES, priloga VIII, z uporabo standarda ISO 11094.

Priglašen organ:

TÜV Rheinland Product Safety GmbH  
Am Grauen Stein  
D-51105 Köln  
(NB 0197)

### Izmerjena raven zvočne moči

FSE 60:	94 db(A)
FSE 71:	93 db(A)
FSE 81:	93 db(A)

**Zajamčena raven zvočne moči**

FSE 60: 96 db(A)

FSE 71: 95 db(A)

FSE 81: 95 db(A)

Tehnična dokumentacija shranjena pri:

ANDREAS STIHL AG & Co. KG

Produktzulassung

Letnica izdelave in serijska števila stroja  
sta navedeni na napravi.

Waiblingen, 20.08.2014

ANDREAS STIHL AG & Co. KG

ki ga zastopa



Thomas Elsner

Vodja menagementa skupin izdelkov









0458-282-9821-A

INT2



[www.stihl.com](http://www.stihl.com)



0458-282-9821-A