

STIHL®

STIHL BGA 85

Uputa za uporabu
Návod k použití
Návod na obsluhu
Инструкция по эксплуатации

Lietošanas instrukcija
Інструкція з експлуатації
Eksploataavimo instrukcija
Instrucțiuni de utilizare
Navodilo za uporabo



- Ⓜ Uputa za uporabu
1 - 19
- Ⓜ Návod k použití
20 - 38
- Ⓜ Návod na obsluhu
39 - 56
- Ⓜ Инструкция по эксплуатации
57 - 76
- Ⓜ Lietošanas instrukcija
77 - 93
- Ⓜ Інструкція з експлуатації
94 - 113
- Ⓜ Eksploataavimo instrukcija
114 - 129
- Ⓜ Instrucțiuni de utilizare
130 - 147
- Ⓜ Navodilo za uporabo
148 - 165

Popis sadržaja

1	Predgovor	2	9.2	Isklopiti/isključiti uređaj za puhanje	12
2	Informacije uz ovu uputu za uporabu	2	10	Provjeriti uređaj za puhanje i akumulator	12
2.1	Važeći dokumenti	2	10.1	Provjeriti elemente za posluživanje	12
2.2	Označavanje upozornih uputa u tekstu	3	10.2	Provjeriti akumulator	12
2.3	Simboli u tekstu	3	11	Raditi s uređajem za puhanje	13
3	Pregled	3	11.1	Držati i voditi uređaj za puhanje	13
3.1	Uređaj za puhanje	3	11.2	Puhanje	13
3.2	Simboli	3	12	Nakon rada	13
4	Upute o sigurnosti u radu	4	12.1	Nakon rada	13
4.1	Upozorni simboli	4	13	Transport	13
4.2	Uporaba prema odredbi	4	13.1	Transportirati uređaj za puhanje	13
4.3	Zahtjevi za poslužitelja	5	13.2	Transportirati akumulator	13
4.4	Odjeća i oprema	5	14	Pohranjivanje/skladištenje	14
4.5	Područje rada i okolina	6	14.1	Pohraniti/skladištiti uređaj za puhanje	14
4.6	Sigurnosno ispravno stanje	6	14.2	Pohraniti/skladištiti akumulator	14
4.7	Raditi	8	15	Čistiti	14
4.8	Transport	8	15.1	Čistiti uređaj za puhanje	14
4.9	Pohranjivanje/skladištenje	9	15.2	Čistiti akumulator	14
4.10	Čistiti, održavati i popravljati	9	16	Održavati i popravljati	14
5	Uređaj za puhanje pripremiti za primjenu	10	16.1	Održavati i popravljati uređaj za puhanje	14
5.1	Uređaj za puhanje pripremiti za primjenu	10	16.2	Održavati i popravljati akumulator	14
6	Napuniti akumulator i LED diode	10	17	Odkloniti smetnje/kvarove	15
6.1	Napuniti akumulator	10	17.1	Otkloniti smetnje/kvarove uređaja za puhanje ili akumulatora	15
6.2	Prikazati razinu napunjenosti	10	18	Tehnički podaci	17
6.3	LED diode na akumulatoru	10	18.1	Uređaj za puhanje STIHL BGA 85	17
7	Sastaviti uređaj za puhanje	10	18.2	Akumulator STIHL AP	17
7.1	Dograditi i demontirati mlaznicu	10	18.3	Vrijednosti buke- i vibracija/titranja	17
8	Umetnuti i izvaditi akumulator	11	18.4	REACH	17
8.1	Umetnuti akumulator	11	19	Pričuvni dijelovi i pribor	17
8.2	Akumulator izvaditi van	11	19.1	Pričuvni dijelovi i pribor	17
9	Uređaj za puhanje uklopiti/uključiti i isklopiti/isključiti	11	20	Zbrinjavanje	17
9.1	Uklopiti/uključiti uređaj za puhanje	11	20.1	Zbrinuti uređaj za puhanje i akumulator	17

STIHL®

Ova uputa za uporabu je zaštićena po zakonu o autorskom pravu. Sva prava ostaju pridržana, osobito pravo umnožavanja, prijevod i preradba s elektroničkim sistemima.

21 EU-izjava o sukladnosti	18
21.1 Uređaj za puhanje STIHL BGA 85.....	18
22 Adrese	18
22.1 STIHL – Glavna uprava	18
22.2 STIHL – Prodajna društva.....	18
22.3 STIHL – Uvoznici	19

1 Predgovor

Dragi kupci, drage mušterije,
raduje nas, da ste se odlučili za tvrtku STIHL. Mi razvijamo i izrađujemo naše proizvode vrhunske kvalitete sukladno potrebama naših kupaca. Tako i pri ekstremnim zahtjevima nastaju proizvodi velike pouzdanosti.

STIHL pruža vrhunsku kakvoću također i pri servisiranju. Naš stručni trgovac jamči kompetentno savjetovanje i upućivanje, kao i sveobuhvatnu tehničku skrb.

Mi Vam zahvaljujemo na povjerenju i želimo Vam mnogo radosti s Vašim proizvodom tvrtke STIHL.



Dr. Nikolas Stihl

VAŽNO! PRIJE KORIŠĆENJA PROČITATI I POHRANITI NA SIGURNO MJESTO.

2 Informacije uz ovu uputu za uporabu

2.1 Važeći dokumenti

Vrijede lokalni sigurnosni propisi.

- ▶ Dodatno uz ovu uputu za uporabu pročitati s razumijevanjem sljedeće dokumente i pohraniti ih radi kasnijeg korišćenja:
 - uputu za uporabu za akumulator STIHL AR
 - uputu za uporabu za "torbu s remenom AP s priključnim vodom"
 - upute za sigurnost u radu za akumulator STIHL AP
 - uputu za uporabu za uređaje za punjenje STIHL AL 101, 300, 500

- Sigurnosna informacija za akumulatore i proizvode s ugrađenim akumulatorom tvrtke STIHL: www.stihl.com/safety-data-sheets

2.2 Označavanje upozornih uputa u tekstu

UPOZORENJE

Uputa upućuje na opasnosti, koje mogu uzrokovati teške ozljede ili smrt.


- ▶ Navedene mjere mogu spriječiti teške ozljede ili smrt.

UPUTA

Uputa ukazuje na opasnosti, koje mogu uzrokovati štete na stvarima.

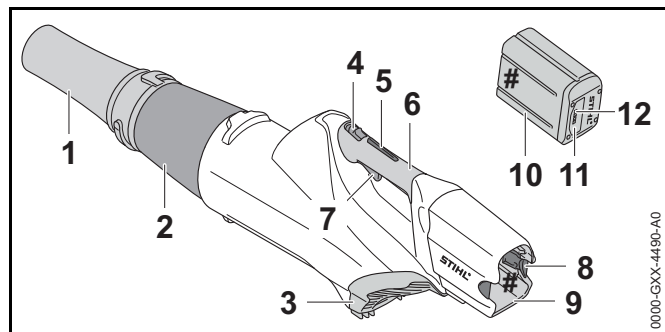
- ▶ Navedene mjere mogu spriječiti štete na stvarima.

2.3 Simboli u tekstu

-  Ovaj simbol upućuje na poglavlje u ovoj uputi za uporabu.

3 Pregled

3.1 Uređaj za puhanje



1 Mlaznica
Mlaznica vodi i usnopljuje zračnu struju.

2 Cijev za puhanje
Cijev za puhanje vodi zračnu struju.

3 Zaštitna rešetka
Zaštitna rešetka štiti poslužitelja od pokretnih dijelova u uređaju za puhanje.

4 Razdjelna-blokirna poluga
Razdjelna-blokirna poluga zajedno sa zaporom sklopne poluge otvara sklopnu polugu.

5 Zapor sklopne poluge
Zapor sklopne poluge zajedno s razdjelno-blokirnom polugom otvara/deblokira sklopnu polugu.

6 Ručka za posluživanje
Ručka za posluživanje služi za posluživanje, vođenje i nošenje uređaja za puhanje.

7 Sklopna poluga
Sklopna poluga uklapa i isklapa uređaj za puhanje.

8 Zaporna poluga
Zaporna poluga drži akumulator u akumulatorskoj komorici.

9 Akumulatorska komorica
Akumulatorska komorica preuzima akumulator.

10 Akumulator
Akumulator opskrbljuje uređaj za puhanje s energijom.

11 Pritisna tipka/tipkalo
Pritisna tipka/tipkalo aktivira LED diode na akumulatoru.

12 LED diode
LED diode pokazuju razinu napunjenosti akumulatora i smetnje/kvarove.

Pločica s oznakom snage s brojem stroja

3.2 Simboli

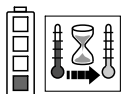
Simboli se mogu nalaziti na uređaju za puhanje i na akumulatoru i imaju sljedeće značenje:



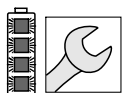
Razdjelna-blokirna poluga u ovom položaju otvara sklopnu polugu.



Razdjelna-blokirna poluga u ovom položaju zatvara sklopnu polugu.



1 LED dioda svijetli crveno. Akumulator je previše zagrijan ili je hladan.



4 LED diode svjetlucaju/žmirkaju crveno. U akumulatoru postoji smetnja/kvar.



LWA Zajamčena razina zvučne snage prema smjernici 2000/14/EG u dB(A), kako bi se emisije zvuka/buke proizvođača učinile usporedivima.



Podatak pored simbola upućuje na obustavu energije akumulatora prema specifikaciji proizvođača ćelija. Obustava energije koja stoji na raspolaganju u uputi je manja.



Proizvod ne zbrinjavati s kućnim smećem.

4 Upute o sigurnosti u radu

4.1 Upozorni simboli

Upozorni simboli na uređaju za puhanje i akumulatoru imaju sljedeće značenje:



Uvažavati upute za sigurnost u radu i njihove mjere.



Pročitati s razumijevanjem ovu uputu za uporabu i pohraniti ju radi kasnijeg korišćenja.



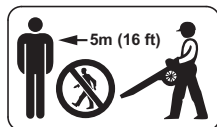
Nositi zaštitne naočale.



Dugu kosu osigurati tako, da ne može biti povučena u uređaj za puhanje.



Izvući akumulator za vrijeme prekida rada, transporta, skladištenja, održavanja ili vršenja popravka.



Održavati sigurnosni razmak.



Akumulator zaštititi od vrućine i od otvorene vatre.



Akumulator ne uranjati u tekućine.



Održavati dopušteno/dozvoljeno temperaturno područje akumulatora.

4.2 Uporaba prema odredbi

Uređaj za puhanje STIHL BGA 85 služi za otpuhivanje lišća, trave, papira i sličnih materijala.

Uređaj za puhanje može se upotrebljavati po kiši.


Uređaj za puhanje opskrbljuje se energijom putem akumulatora STIHL AP ili akumulatora STIHL AR.

⚠ UPOZORENJE

- Akumulatori čiju primjenu tvrtka STIHL za uređaj za puhanje nije dozvolila/dopustila, mogu aktivirati požare i eksplozije. Osobe mogu biti teško ozlijeđene ili usmrćene i može nastati šteta na stvarima.
 - ▶ Uređaj za puhanje upotrebljavati s akumulatorom STIHL AP ili s akumulatorom STIHL AR.
- Ukoliko se uređaj za puhanje ili akumulator ne upotrebljavaju u skladu s odredbama, osobe mogu biti teško ozlijeđene ili usmrćene i može nastati šteta na stvarima.
 - ▶ Uređaj za puhanje upotrebljavati tako, kako je opisano u ovoj uputi za uporabu.
 - ▶ Akumulator upotrebljavati tako, kao što je opisano u ovoj uputi za uporabu ili u uputi za uporabu za akumulator STIHL AR.

4.3 Zahtjevi za poslužitelja

⚠ UPOZORENJE

- Poslužitelji bez poduke ne mogu prepoznati i procijeniti opasnosti od uređaja za puhanje. Poslužitelj ili druge osobe mogu se teško ozlijediti ili biti usmrćeni.
 - ▶ Pročitati s razumijevanjem ovu uputu za uporabu i pohraniti ju radi kasnijeg korišćenja.
- 
- ▶ Ukoliko se uređaj za puhanje predaje drugoj osobi: uvijek istovremeno predati i uputu za uporabu.
 - ▶ Osigurati, da poslužitelj ispunjava sljedeće zahtjeve:
 - Poslužitelj je odmoren.
 - Poslužitelj je tjelesno, osjetilno i duhovno sposoban posluživati uređaj za puhanje i s njime raditi. Ukoliko je poslužitelj tjelesno, osjetilno ili duhovno ograničen,

a sposoban za to, poslužitelj smije s njime raditi samo pod nadzorom ili prema uputi, datoj od strane odgovorne osobe.

- Poslužitelj je punoljetan.
- Poslužitelj je dobio poduku od stručnog trgovca tvrtke STIHL ili od stručne osobe, prije nego što je počeo prvi puta raditi s uređajem za puhanje.
- Poslužitelj nije pod negativnim utjecajem alkohola, medikamenata ili droga.
- ▶ Ukoliko postoje nejasnoće: potražiti pomoć stručnog trgovca tvrtke STIHL.

4.4 Odjeća i oprema

⚠ UPOZORENJE

- Za vrijeme rada duga kosa može biti povučena u uređaj za puhanje. Poslužitelj može biti teško ozlijeđen.



- ▶ Skupiti dugu kosu i osigurati ju tako, da ne može biti povučena u uređaj za puhanje.

- Za vrijeme rada predmeti mogu biti zavrtoženi/odbačeni u vis s velikom brzinom. Poslužitelj se može ozlijediti.



- ▶ Nositi zaštitne naočale. Prikladne zaštitne naočale provjerene su prema normi EN 166 ili prema nacionalnim propisima i mogu se s odgovarajućom oznakom, dobiti u trgovini.

- ▶ Nositi duge hlače.
- Za vrijeme rada može se zavrtožiti prašina. Udisana prašina može štetiti zdravlju i izazvati alergijsku reakciju.
 - ▶ Nositi masku za zaštitu od prašine.
- Neprikladna odjeća se može zaplesti u drvu, šipražju i u uređaju za puhanje. Poslužitelj se bez prikladne odjeće može teško ozlijediti.
 - ▶ Nositi usko prijanjajuću odjeću.
 - ▶ Odložiti šalove i nakit.

- Za vrijeme rada može se zavrtožiti prašina. Zavrtožena prašina može elektrostatski napuniti uređaj za puhanje. Ukoliko se uređaj za puhanje dodirne, može se električno isprazniti i izazvati lagani električni udar. Poslužitelj se može ozlijediti.
 - ▶ Nositi radne rukavice od otpornog materijala.
- Ukoliko poslužitelj nosi neprikladnu obuću, može se pokliznuti. Poslužitelj se može ozlijediti.
 - ▶ Nositi čvrstu, zatvorenu obuću s prijanjajućim potplatom.

4.5 Područje rada i okolina

4.5.1 Uređaj za puhanje

⚠ UPOZORENJE

- Osobe koje ne sudjeluju u radu, djeca i životinje ne mogu prepoznati i procijeniti opasnosti od uređaja za puhanje i zavrtoženih/odbačenih predmeta. Osobe koje ne sudjeluju u radu, djeca i životinje mogu se teško ozlijediti i mogu nastati štete na stvarima.



- ▶ Osobe koje ne sudjeluju u radu, djecu i životinje držati u okrugu od 5 m udaljenosti od radnog područja.

- ▶ Prema predmetima održavati razmak od 5 m.
- Elektromotor uređaja za puhanje može proizvesti iskre. Iskre u lako zapaljivom ili eksplozivnom okolišu mogu aktivirati požare i eksplozije. Osobe mogu biti teško ozlijeđene ili usmrćene i može nastati šteta na stvarima.
 - ▶ Ne raditi u lako zapaljivom i eksplozivnom okolišu.

4.5.2 Akumulator

⚠ UPOZORENJE

- Djeca ne mogu prepoznati i procijeniti opasnosti od akumulatora. Djeca se mogu teško ozlijediti.
 - ▶ Držati djecu na udaljenosti.
- Akumulator nije zaštićen od svih utjecaja okoline. Ukoliko je akumulator izložen određenim utjecajima okoline, u akumulatoru može izbiti požar ili isti može eksplodirati. Osobe se mogu teško ozlijediti i može nastati šteta na stvarima.



- ▶ Akumulator zaštititi od vrućine i vatre.
- ▶ Akumulator ne bacati u vatru.



- ▶ Akumulator primijenjivati i pohranjivati/ skladištiti u temperaturnom području između - 10°C i + 50°C.



- ▶ Akumulator ne uranjati u tekućine.

- ▶ Akumulator držati na udaljenosti od metalnih predmeta.
- ▶ Ne izlagati akumulator visokom tlaku.
- ▶ Ne izlagati akumulator mikrovalovima.
- ▶ Štititi akumulator od kemikalija i soli.

4.6 Sigurnosno ispravno stanje

4.6.1 Uređaj za puhanje

Uređaj za puhanje je u sigurnosno ispravnom stanju, ako su ispunjeni sljedeći uvjeti:

- Uređaj za puhanje je neoštećen.
- Uređaj za puhanje je čist.
- Elementi za posluživanje funkcioniraju i na njima nisu vršene izmjene.

- Za ovaj uređaj za puhanje dograđen je samo originalni pribor tvrtke STIHL.
- Pribor je dograđen ispravno.

▲ UPOZORENJE

- U sigurnosno neispravnom stanju ugradbeni dijelovi više ne mogu ispravno funkcionirati i sigurnosne naprave stavljene su izvan snage. Osobe se mogu teško ozlijediti ili biti usmrćene.
 - ▶ Raditi s neoštećenim uređajem za puhanje.
 - ▶ Ukoliko je uređaj za puhanje nečist: očistiti uređaj za puhanje.
 - ▶ Ne vršiti izmjene na uređaju za puhanje. Izuzetak: dogradnja odgovarajuće mlaznice za ovaj uređaj za puhanje.
 - ▶ Ukoliko elementi za posluživanje nisu u funkciji: ne raditi s uređajem za puhanje.
 - ▶ Za ovaj uređaj za puhanje dograđivati samo originalni pribor tvrtke STIHL.
 - ▶ Pribor dograđivati tako, kako je opisano u ovoj uputi za uporabu ili u uputi za uporabu za pribor.
 - ▶ Ne gurati predmete u otvore uređaja za puhanje.

4.6.2 Akumulator

Akumulator je u sigurnosno ispravnom stanju, kada su ispunjeni sljedeći uvjeti:

- Akumulator je neoštećen.
- Akumulator je čist i suh.
- Akumulator funkcionira i na njemu nisu vršene izmjene.

▲ UPOZORENJE

- U sigurnosno neispravnom stanju akumulator više ne može sigurno funkcionirati. Osobe mogu biti teško povrijeđene.
 - ▶ Raditi s neoštećenim i funkcionalno ispravnim akumulatorom.
 - ▶ Ne puniti oštećen ili defektan akumulator.
 - ▶ Ukoliko je akumulator onečišćen ili je mokar: očistiti akumulator i pustiti ga da se osuši.
 - ▶ Ne vršiti izmjene na akumulatoru.
 - ▶ Ne gurati predmete u otvore akumulatora.
 - ▶ Električne kontakte akumulatora ne spajati s metalnim predmetima i ne kratko spajati.
 - ▶ Ne otvarati akumulator.
- Iz oštećenog akumulatora može izlaziti/istjecati tekućina. Ukoliko tekućina dospije u kontakt s kožom ili očima, koža ili oči se mogu nadražiti.
 - ▶ Izbjegavati kontakt s tekućinama.
 - ▶ Ukoliko je došlo do kontakta s kožom: pogođena mjesta na koži obilno isprati s vodom i sapunom.
 - ▶ Ukoliko je došlo do kontakta s očima: najmanje 15 minuta oči obilno ispirati s vodom i potražiti pomoć liječnika.
- Oštećen ili defektan akumulator može neobično mirisati, dimiti se ili gorjeti. Osobe mogu biti teško ozlijeđene ili usmrćene i može nastati šteta na stvarima.
 - ▶ Ukoliko akumulator ima neobičan miris ili se dimi: ne upotrebljavati akumulator i držati ga na udaljenosti od gorivih tvari.
 - ▶ Ukoliko akumulator gori: pokušati akumulator ugasiti s vatrogasnim aparatom ili vodom.

4.7 Raditi


⚠ UPOZORENJE

- U određenim situacijama poslužitelj više ne može koncentrirano raditi. Poslužitelj se može spotaknuti, pasti i biti teško ozlijeđen.
 - ▶ Raditi mirno i promišljeno.
 - ▶ Ukoliko su osvijetljenje i vidljivost loši: ne raditi s uređajem za puhanje.
 - ▶ Uređaj za puhanje posluživati sam.
 - ▶ Ne raditi preko visine ramena.
 - ▶ Paziti na prepreke.
 - ▶ Raditi stojeći na tlu i održavati ravnotežu. Ukoliko se mora raditi na visini: upotrebljavati radnu podizajnu platformu ili sigurnu opremu.
 - ▶ Otpuhivati u smjeru vjetra.
- Za vrijeme rada predmeti mogu biti zavrtoženi/odbačeni s velikom brzinom. Osobe i životinje mogu se ozlijediti i mogu nastati štete na stvarima.
 - ▶ Ne puhati/otpuhivati u smjeru osoba, životinja i predmeta.
- Ukoliko na uređaju za puhanje za vrijeme rada nastanu promjene ili se neobično vlada, može biti da uređaj za puhanje nije u sigurnosno ispravnom stanju. Osobe se mogu teško ozlijediti i može nastati šteta na stvarima.
 - ▶ Prestati s radom, akumulator izvaditi van i potražiti pomoć stručnog trgovca tvrtke STIHL.
- Za vrijeme rada mogu kroz uređaj za puhanje nastati vibracije.
 - ▶ Nositi rukavice.
 - ▶ Praviti stanke u radu.
 - ▶ Ukoliko nastupe naznake smetnji u protoku krvi/ cirkulaciji: potražiti pomoć liječnika.

4.8 Transport

4.8.1 Uređaj za puhanje

⚠ UPOZORENJE

- Za vrijeme transporta se uređaj za puhanje može preokretati ili se pomicati. Osobe se mogu ozlijediti i može nastati šteta na stvarima.
 - ▶ Razdjelnu/blokirnu polugu gurnuti u položaj 



- ▶ Akumulator izvaditi van.

- ▶ Uređaj za puhanje osigurati tako, da se ne može preokretati i da se ne može pomicati.

4.8.2 Akumulator


⚠ UPOZORENJE

- Akumulator nije zaštićen od svih utjecaja okoline. Ukoliko je akumulator izložen određenim okolnim utjecajima, akumulator se može oštetiti i mogu nastati štete na stvarima.
 - ▶ Ne transportirati oštećen akumulator.
 - ▶ Akumulator transportirati u električki nevodljivom pakovanju.
- Za vrijeme transporta se akumulator može preokretati ili pomicati. Osobe se mogu ozlijediti i može nastati šteta na stvarima.
 - ▶ Akumulator zapakirati u pakovanje tako, da se ne može pomicati.
 - ▶ Pakovanje osigurati tako, da se ne može pomicati/ pokretati.

4.9 Pohranjivanje/skladištenje

4.9.1 Uređaj za puhanje

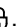
⚠ UPOZORENJE

- Djeca ne mogu prepoznati i procijeniti opasnosti od uređaja za puhanje. Djeca se mogu teško ozlijediti.
 - ▶ Razdjelnu/blokirnu polugu gurnuti u položaj .



- ▶ Akumulator izvaditi van.

- ▶ Uređaj za puhanje pohraniti izvan dosega djece.

- Električni kontakti na uređaju za puhanje i metalni ugradbeni dijelovi mogu korodirati uslijed vlage. Uređaj za puhanje se može oštetiti.
 - ▶ Razdjelnu/blokirnu polugu gurnuti u položaj .



- ▶ Akumulator izvaditi van.

- ▶ Uređaj za puhanje pohraniti čist i suh.

4.9.2 Akumulator


⚠ UPOZORENJE

- Djeca ne mogu prepoznati i procijeniti opasnosti od akumulatora. Djeca se mogu teško ozlijediti.
 - ▶ Akumulator skladištiti izvan dosega djece.
- Akumulator nije zaštićen od svih utjecaja okoline. Ukoliko je akumulator izložen određenim okolnim utjecajima, akumulator se može oštetiti.
 - ▶ Akumulator pohraniti čist i suh.
 - ▶ Akumulator pohraniti/skladištiti u zatvorenoj prostoriji.
 - ▶ Akumulator pohraniti/skladištiti odvojeno od uređaja za puhanje.

- ▶ Akumulator pohraniti/skladištiti u električki nevodljivom pakovanju.
- ▶ Akumulator pohraniti/skladištiti u temperaturnom području između -10°C i $+50^{\circ}\text{C}$.

4.10 Čistiti, održavati i popravljati

⚠ UPOZORENJE

- Ukoliko je za vrijeme čišćenja, održavanja ili vršenja popravka umetnut akumulator, uređaj za puhanje se može nehotimično uključiti/uklopiti. Osobe se mogu teško ozlijediti i može nastati šteta na stvarima.
 - ▶ Razdjelnu/blokirnu polugu gurnuti u položaj .









- ▶ Akumulator izvaditi van.

- Oštra sredstva za čišćenje, visokotlačni čistači ili šiljasti predmeti mogu oštetiti uređaj za puhanje i akumulator. Ukoliko se uređaj za puhanje ili akumulator ne čiste ispravno, ugradbeni dijelovi više ne mogu ispravno funkcionirati i sigurnosne naprave su stavljene izvan snage. Osobe mogu biti teško povrijeđene.
 - ▶ Uređaj za puhanje i akumulator čistiti tako, kao što je opisano u ovoj uputi za uporabu.
- Ukoliko se uređaj za puhanje ili akumulator ne održavaju i ne popravljaju ispravno, ugradbeni dijelovi više ne mogu ispravno funkcionirati i sigurnosne naprave stavljaju se izvan snage. Osobe se mogu teško ozlijediti ili biti usmrćene.
 - ▶ Uređaj za puhanje i akumulator ne održavati i ne popravljati sam.
 - ▶ Ukoliko se uređaj za puhanje i akumulator moraju održavati ili popravljati, potražiti pomoć stručnog trgovca tvrtke STIHL.

5 Uređaj za puhanje pripremiti za primjenu

5.1 Uređaj za puhanje pripremiti za primjenu

Prije svakog početka rada moraju se izvršiti sljedeći koraci:

- ▶ Osigurati, da se sljedeći ugradbeni dijelovi nalaze u sigurnosno ispravnom stanju:
 - Uređaj za puhanje,  4.6.1.
 - Akumulator,  4.6.2.
- ▶ Provjeriti akumulator,  10.2.
- ▶ Akumulator napuniti u potpunosti, kao što je opisano u uputi za uporabu za uređaje za punjenje STIHL AL 101, 300, 500.
- ▶ Uređaj za puhanje očistiti,  15.1.
- ▶ Dograditi mlaznicu,  7.1.
- ▶ Provjeriti elemente za posluživanje,  10.1.
 - ▶ Ukoliko za vrijeme provjere/ispitivanja elemenata za posluživanje 3 LED diode na akumulatoru svjetlucaju/žmirkaju crveno: akumulator izvaditi van i potražiti pomoć stručnog trgovca tvrtke STIHL.
U uređaju za puhanje postoji smetnja/kvar.
- ▶ Ukoliko se koraci ne mogu izvršiti: ne upotrebljavati uređaj za puhanje i potražiti pomoć stručnog trgovca tvrtke STIHL.

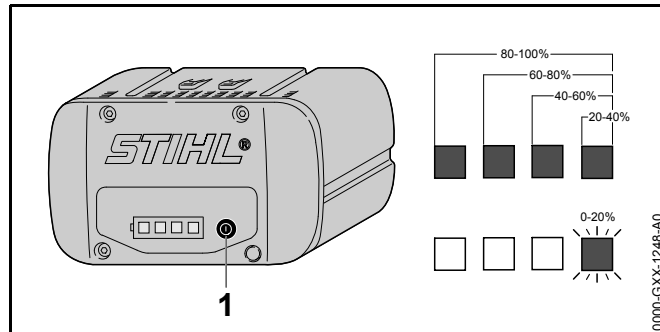
6 Napuniti akumulator i LED diode

6.1 Napuniti akumulator

Vrijeme punjenja ovisi o različitim utjecajima, primjerice o temperaturi akumulatora ili o okolnoj temperaturi. Stvarno vrijeme punjenja može odstupati od navedenog vremena punjenja. Vrijeme punjenja je pod www.stihl.com/charging-times navedeno.

- ▶ Akumulator napuniti tako, kao što je opisano u uputi za uporabu za uređaj za punjenje STIHL AL 101, 300, 500.

6.2 Prikazati razinu napunjenosti




- ▶ Pritisnuti pritisnu tipku/tipkalo (1).
LED diode svijetle cca 5 sekundi zeleno i prikazuju razinu napunjenosti.
- ▶ Ukoliko desna LED dioda svjetluca/žmirkira zeleno: napuniti akumulator.

6.3 LED diode na akumulatoru

LED diode mogu pokazivati razinu napunjenosti akumulatora ili kvarove/smetnje. LED diode mogu svijetliti ili svjetlucati/žmirkati zeleno ili crveno.

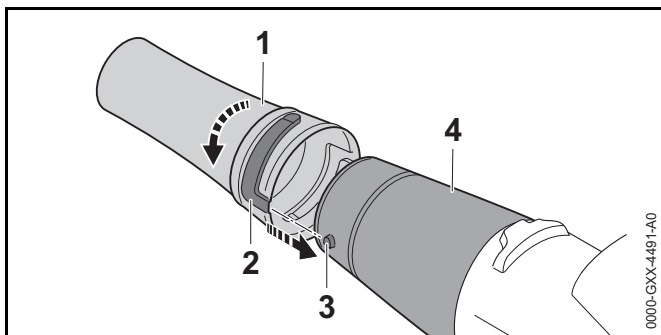
Ukoliko LED diode svijetle ili svjetlucaju/žmirkaju zeleno, prikazuje se razina napunjenosti.

- ▶ Ukoliko LED diode svijetle ili svjetlucaju/žmirkaju crveno: otkloniti kvarove/smetnje,  17.
U uređaju za puhanje ili u akumulatoru postoji kvar/smetnja.

7 Sastaviti uređaj za puhanje

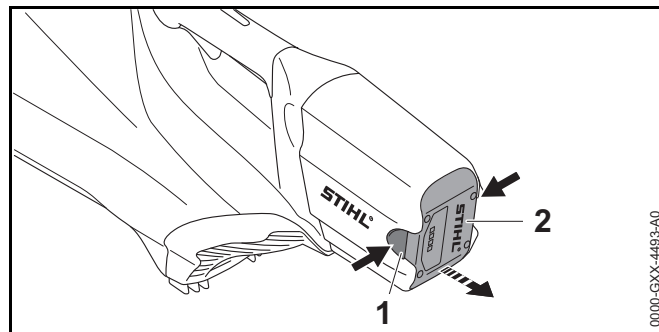
7.1 Dograditi i demontirati mlaznicu

- ▶ Isključiti/isključiti uređaj za puhanje i akumulator izvaditi van.



- ▶ Rukavac (3) i utor (2) dovesti na jednaku visinu.
- ▶ Mlaznicu (1) nataknuti na cijev za puhanje (4).
- ▶ Mlaznicu (1) zakretati tako dugo, dok se ne uključi/dok ne uđe u funkciju.

- ▶ Jednu ruku držati pred akumulatorskom komoricom tako, da akumulator (2) više ne može pasti dolje.

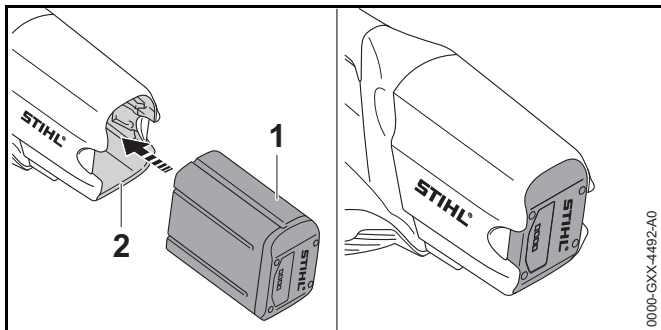


- ▶ Pritisnuti obje zaporne poluge (1). Akumulator (2) je odkračunat i može se izvaditi van.

8 Umetnuti i izvaditi akumulator

9 Uređaj za puhanje uklopiti/uključiti i iskllopiti/isključiti

8.1 Umetnuti akumulator



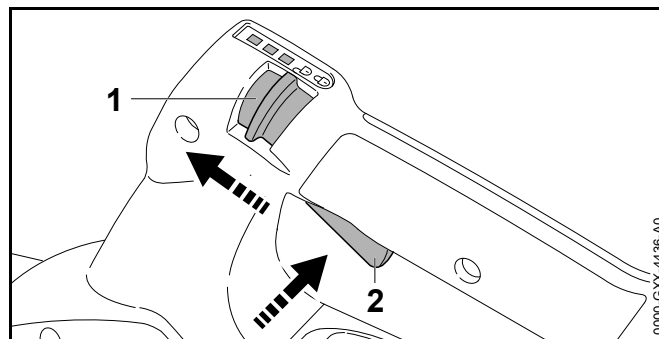
- ▶ Akumulator (1) gurati do graničnika u akumulatorsku komoricu (2). Akumulator (1) se uključuje/ulazi u funkciju sa zvukom "klik".


8.2 Akumulator izvaditi van.

- ▶ Uređaj za puhanje postaviti na ravnu površinu.

9.1 Uklopiti/uključiti uređaj za puhanje

- ▶ Uređaj za puhanje s jednom rukom na ručki za posluživanje fiksirati tako, da palac obuhvaća ručku za posluživanje.

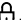


- ▶ Razdjelnu/blokirnu polugu (1) s palcem gurnuti u položaj .
- ▶ Zapor sklopne poluge (2) pritiskati s rukom i držati pritisnut.

- ▶ Sklopnu polugu (3) pritisnuti s kažiprstom i držati pritisnutu.
Uređaj za puhanje ubrzava i zrak struji iz mlaznice.

Koliko dulje je sklopna poluga (3) pritisnuta, toliko više zraka struji iz mlaznice.


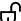
9.2 Isklopiti/isključiti uređaj za puhanje

- ▶ Otpustiti sklopnu polugu i zapor sklopne poluge.
Zrak više ne struji iz mlaznice.
- ▶ Ukoliko zrak i nadalje struji iz mlaznice: akumulator izvaditi van i potražiti pomoć stručnog trgovca tvrtke STIHL.
Uređaj za puhanje je defektan.
- ▶ Razdjelnu/blokirnu polugu gurnuti u položaj .

10 Provjeriti uređaj za puhanje i akumulator

10.1 Provjeriti elemente za posluživanje

Razdjelna/blokirna poluga, zapor sklopne poluge i sklopna poluga

- ▶ Akumulator izvaditi van.
- ▶ Razdjelnu/blokirnu polugu gurnuti u položaj .
- ▶ Pokušati pritisnuti sklopnu polugu, bez pritiskanja zapora sklopne poluge.
- ▶ Ukoliko se sklopna poluga daje pritisnuti: ne upotrebljavati uređaj za puhanje i potražiti pomoć stručnog trgovca tvrtke STIHL.
Razdjelna-blokirna poluga ili zapor sklopne poluge su defektni.
- ▶ Razdjelnu/blokirnu polugu gurnuti u položaj .
- ▶ Pritisnuti zapor sklopne poluge i držati ga pritisnutim.
- ▶ Pritisnuti sklopnu polugu.
- ▶ Otpustiti sklopnu polugu i zapor sklopne poluge.

- ▶ Ukoliko su sklopna poluga ili zapor sklopne poluge teško pokretljivi ili se ne vraćaju/ne federiraju natrag u izlazni položaj: ne upotrebljavati uređaj za puhanje i potražiti pomoć stručnog trgovca tvrtke STIHL.
Sklopna poluga ili zapor sklopne poluge su defektni.

Uklopiti/uključiti uređaj za puhanje

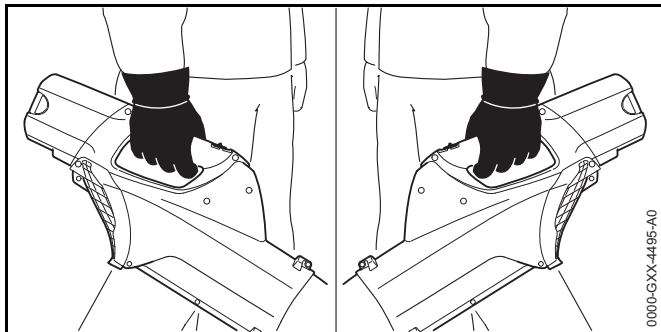
- ▶ Primijeniti/umetnuti akumulator.
- ▶ Pritisnuti zapor sklopne poluge i držati ga pritisnutim.
- ▶ Pritisnuti sklopnu polugu i držati ju pritisnutom.
Zrak struji iz mlaznice.
- ▶ Ukoliko 3 LED diode svjetlucaju/žmirkaju crveno: akumulator izvaditi van i potražiti pomoć stručnog trgovca tvrtke STIHL.
U uređaju za puhanje postoji smetnja/kvar.
- ▶ Otpustiti sklopnu polugu.
Zrak više ne struji iz mlaznice.
- ▶ Ukoliko zrak i nadalje struji iz mlaznice: akumulator izvaditi van i potražiti pomoć stručnog trgovca tvrtke STIHL.
Uređaj za puhanje je defektan.

10.2 Provjeriti akumulator

- ▶ Pritisnuti tipkalo na akumulatoru.
LED diode svijetle ili svjetlucaju/žmirkaju.
- ▶ Ukoliko LED diode ne svijetle ili ne svjetlucaju/žmirkaju: ne upotrebljavati akumulator i potražiti pomoć stručnog trgovca tvrtke STIHL.
U akumulatoru postoji smetnja/kvar.

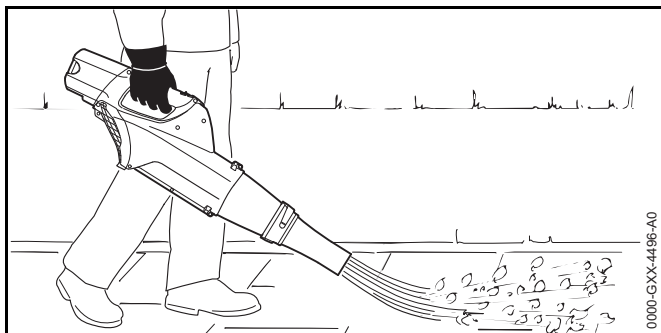
11 Raditi s uređajem za puhanje

11.1 Držati i voditi uređaj za puhanje



- ▶ Uređaj za puhanje s jednom rukom na ručki za posluživanje fiksirati i voditi tako, da palac obuhvaća ručku za posluživanje.


11.2 Puhanje



- ▶ Mlaznicu usmjeriti na tlo.
- ▶ Polagano i kontrolirano ići naprijed.


12 Nakon rada

12.1 Nakon rada


- ▶ Isključiti/isključiti uređaj za puhanje, razdjelnu-blokirnu polugu gurnuti i položaj  i akumulator izvaditi van.
- ▶ Ukoliko je uređaj za puhanje mokar: uređaj za puhanje pustiti da se osuši.
- ▶ Čistiti uređaj za puhanje.
- ▶ Očistiti akumulator.

13 Transport

13.1 Transportirati uređaj za puhanje

- ▶ Isključiti/isključiti uređaj za puhanje, razdjelnu-blokirnu polugu gurnuti i položaj  i akumulator izvaditi van.
- ▶ Uređaj za puhanje nositi s jednom rukom na ručki za posluživanje.
- ▶ Ukoliko se uređaj za puhanje transportira u vozilu: osigurati, da se uređaj za puhanje ne prekrece i da se ne može pomicati/pokretati.

13.2 Transportirati akumulator

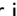
- ▶ Isključiti/isključiti uređaj za puhanje, razdjelnu-blokirnu polugu gurnuti i položaj  i akumulator izvaditi van.
- ▶ Osigurati, da se akumulator nalazi u sigurnosno ispravnom stanju.
- ▶ Akumulator zapakirati tako, da su ispunjeni sljedeći uvjeti:
 - Pakovanje je električki nevodljivo.
 - Akumulator se u pakovanju ne može pomicati/pokretati.
- ▶ Pakovanje osigurati tako, da se ne može pomicati/pokretati.

Akumulator podliježe ispunjenju zahtjeva za robe, opasne u transportu. Akumulator je stupnjevan kao UN 3480 (litij-ionske baterije) i provjeren/ispitan prema UN-ovom priručniku Provjere/ispitivanja i kriteriji dio III, pododlomak 38.3.

Transportni propisi su pod www.stihl.com/safety-data-sheets navedeni.

14 Pohranjivanje/skladištenje

14.1 Pohraniti/skladištiti uređaj za puhanje

- ▶ Iskllopiti/isključiti uređaj za puhanje, razdjelnu-blokirnu polugu gurnuti i položaj  i akumulator izvaditi van.
- ▶ Uređaj za puhanje pohraniti tako, da su ispunjeni sljedeći uvjeti:
 - Uređaj za puhanje je izvan dosega djece.
 - Uređaj za puhanje je čist i suh.

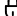
14.2 Pohraniti/skladištiti akumulator

STIHL preporučuje, akumulator skladištiti u stanju napunjenosti između 40 % i 60 % (2 zeleno svijetleće LED diode).

- ▶ Akumulator pohraniti tako, da su ispunjeni sljedeći uvjeti:
 - Akumulator je izvan dosega djece.
 - Akumulator je čist i suh.
 - Akumulator je u zatvorenoj prostoriji.
 - Akumulator je odvojen od uređaja za puhanje i uređaja za punjenje.
 - Akumulator se nalazi u električki nevodljivom pakovanju.
 - Akumulator je u temperaturnom području između 10 °C i + 50 °C.

15 Čistiti

15.1 Čistiti uređaj za puhanje

- ▶ Iskllopiti/isključiti uređaj za puhanje, razdjelnu-blokirnu polugu gurnuti i položaj  i akumulator izvaditi van.
- ▶ Uređaj za puhanje čistiti s vlažnom krpom.
- ▶ Zaštitnu rešetku čistiti s kistom ili mekom četkom.

15.2 Čistiti akumulator

- ▶ Akumulator čistiti s vlažnom krpom.

16 Održavati i popravljati

16.1 Održavati i popravljati uređaj za puhanje

Poslužitelj ne može sam održavati i popravljati uređaj za puhanje.

- ▶ Ukoliko se uređaj za puhanje mora održavati ili je defektan ili oštećen: potražiti pomoć stručnog trgovca tvrtke STIHL.

16.2 Održavati i popravljati akumulator

Akumulator se ne mora održavati i ne može se popravljati.

- ▶ Ukoliko je akumulator defektan ili je oštećen: zamijeniti akumulator.

17 Odkloniti smetnje/kvarove

17.1 Otkloniti smetnje/kvarove uređaja za puhanje ili akumulatora

Smetnja/kvar	LED diode na akumulatoru	Uzrok	Otklanjanje
Nakon uklapanja/ uključivanja uređaj za puhanje ne radi.	1 LED dioda svjetluca/žmirka zeleno.	Razina napunjenosti akumulatora je premala.	▶ Akumulator napuniti tako, kao što je opisano u uputi za uporabu za uređaje za punjenje STIHL AL 101, 300, 500.
	1 LED dioda svijetli crveno.	Akumulator je previše zagrijan ili je hladan.	▶ Akumulator izvaditi van. ▶ Pustiti akumulator da se ohladi ili ga zagrijati.
	3 LED diode svjetlucaju/ žmirkaju crveno.	U uređaju za puhanje postoji smetnja/kvar.	▶ Akumulator izvaditi van. ▶ Očistiti električne kontakte u akumulatorskoj komorici. ▶ Primijeniti/umetnuti akumulator. ▶ Uklopiti/uključiti uređaj za puhanje. ▶ Ukoliko 3 LED diode i nadalje svjetlucaju/žmirkaju crveno: ne upotrebljavati uređaj za puhanje i potražiti pomoć stručnog trgovca tvrtke STIHL.
	3 LED diode svijetle crveno.	Uređaj za puhanje je previše zagrijan.	▶ Akumulator izvaditi van. ▶ Uređaj za puhanje pustiti da se ohladi.
	4 LED diode svjetlucaju/ žmirkaju crveno.	U akumulatoru postoji smetnja/kvar.	▶ Akumulator izvaditi van i iznova umetnuti. ▶ Uklopiti/uključiti uređaj za puhanje. ▶ Ukoliko 4 LED diode i nadalje svjetlucaju/žmirkaju crveno: ne upotrebljavati akumulator i potražiti pomoć stručnog trgovca tvrtke STIHL.
		Električni spoj između uređaja za puhanje i akumulatora je prekinut.	▶ Akumulator izvaditi van. ▶ Očistiti električne kontakte u akumulatorskoj komorici. ▶ Primijeniti/umetnuti akumulator.
	Uređaj za puhanje ili akumulator su mokri/ vlažni.	▶ Osušiti uređaj za puhanje ili akumulator.	
Uređaj za puhanje se u radu isklapa/ isključuje.	3 LED diode svijetle crveno.	Uređaj za puhanje je previše zagrijan.	▶ Akumulator izvaditi van. ▶ Uređaj za puhanje pustiti da se ohladi.

Smetnja/kvar	LED diode na akumulatoru	Uzrok	Otklanjanje
		Postoji električna smetnja/kvar.	<ul style="list-style-type: none"> ▶ Akumulator izvaditi van i iznova umetnuti. ▶ Uklopiti/uključiti uređaj za puhanje.
Vrijeme rada uređaja za puhanje je previše kratko.		Akumulator nije u potpunosti napunjen.	▶ Akumulator napuniti u potpunosti, kao što je opisano u uputi za uporabu za uređaje za punjenje STIHL AL 101, 300, 500.
		Radni vijek akumulatora je premašen.	▶ Zamijeniti akumulator.

18 Tehnički podaci

18.1 Uređaj za puhanje STIHL BGA 85

- Dozvoljeni/dopušteni akumulatori:
 - STIHL AP
 - STIHL AR
- Zračna brzina:
 - s dograđenom okruglom mlaznicom: 46 m/s
 - s dograđenom plosnatom/ravnom mlaznicom: 45 m/s
- Težina bez akumulatora: 3,2 kg

18.2 Akumulator STIHL AP

- Akumulatorska tehnologija: litij-ionska
- Napon: 36 V
- Kapacitet u Ah: vidi pločicu s podacima snage
- Obustava energije u Wh: vidi pločicu s podacima snage
- Težina u kg: vidi pločicu s podacima snage
- Dozvoljeno/dopušteno temperaturno područje za uporabu i pohranjivanje/skladištenje: - 10 °C do + 50 °C

18.3 Vrijednosti buke- i vibracija/titranja

STIHL preporučuje nošenje štitnika za zaštitu sluha.

- Razina zvučnog tlaka L_{pA} mjerena prema EN 50636-2-100: 83 dB(A). K-vrijednost za razinu zvučnog tlaka iznosi 2,5 dB(A).
- Razina zvučne snage L_{wA} mjerena prema EN 50636-2-100: 98 dB(A). K-vrijednost za razinu zvučne snage iznosi 2,5 dB(A).
- Vibraciona vrijednost a_{hv} mjerena prema EN 50636-2-100, ručka za posluživanje: < 2,5 m/s². K-vrijednost za vibracionu vrijednost iznosi 2,0 m/s².

Navedene vrijednosti vibracija mjerene su prema normiranom ispitnom postupku i mogu se radi usporedbe električnih uređaja iskoristiti. Vibracione (titrajne) vrijednosti koje stvarno nastaju, mogu odstupati od navedenih vrijednosti, ovisno o vrsti primjene. Navedene vrijednosti vibracija mogu biti upotrebljene za jednu od prvih procjena vibracionog opterećenja. Stvarna vrijednost vibracionog opterećenja mora biti procijenjena. Pri tome se mogu također uzeti u obzir vremena, u kojima je električni uređaj isklapljen, i takva, u kojima je doduše uklopljen, ali radi bez opterećenja.

18.4 REACH

REACH označava EG-odredbu/propis za registriranje, procjenjivanje i dozvolu/dopuštenje primjene kemikalija.

Informacije za ispunjenje REACH odredbe su pod www.stihl.com/reach navedene.

19 Pričuvni dijelovi i pribor

19.1 Pričuvni dijelovi i pribor

STIHL® Ovi simboli označavaju originalne pričuvne dijelove tvrtke STIHL i originalni pribor tvrtke STIHL.

STIHL preporučuje uporabu originalnih pričuvnih dijelova tvrtke STIHL i originalnog pribora tvrtke STIHL.

Originalni pričuvni dijelovi tvrtke STIHL i originalan pribor tvrtke STIHL dobivaju se kod stručnog trgovca tvrtke STIHL.

20 Zbrinjavanje

20.1 Zbrinuti uređaj za puhanje i akumulator

Obavijesti glede zbrinjavanja može se dobiti kod stručnog trgovca tvrtke STIHL.

- ▶ Uređaj za puhanje, akumulator, pribor i pakovanje zbrinuti u skladu s propisima i na ekološki način.

21 EU-izjava o sukladnosti

21.1 Uređaj za puhanje STIHL BGA 85

ANDREAS STIHL AG & Co. KG

Badstraße 115

D-71336 Waiblingen

Njemačka

izjavljuje pod punom vlastitom odgovornošću, da

- vrsta gradnje: uređaj za puhanje s akumulatorom
- tvornička oznaka: STIHL
- tip: BGA 85
- serijska identifikacija: 4853

odgovara dotičnim odredbama smjernica 2011/65/EU, 2006/42/EG, 2014/30/EU i 2000/14/EG, te da je razvijan i izrađen uvijek sukladno s uz datum proizvodnje važećim verzijama sljedećih normi: EN 55014-1, EN 55014-2, EN 60335-1 i EN 50636-2-100.

Radi određivanja mjerene i garantirane razine zvučne snage postupano je prema smjernici 2000/14/EG, dodatak V.

- Mjerena razina zvučne snage: 98 dB(A)
- Garantirana razina zvučne snage: 100 dB(A)

Tehnička dokumentacija (dokazni materijal) pohranjena je u odjelu za registraciju proizvoda (Produktzulassung tvrtke ANDREAS STIHL AG & Co. KG.

Godina gradnje, zemlja proizvodnje i broj stroja navedeni su na uređaju za puhanje.

Waiblingen, 01.03.2017

ANDREAS STIHL AG & Co. KG

u.z.



Thomas Elsner, rukovoditelj za upravljanje proizvodima i uslugama

22 Adrese

22.1 STIHL – Glavna uprava

ANDREAS STIHL AG & Co. KG

Postfach 1771

D-71307 Waiblingen

22.2 STIHL – Prodajna društva

NJEMAČKA

STIHL Vertriebszentrale AG & Co. KG

Robert-Bosch-Straße 13

64807 Dieburg

Telefon: +49 6071 3055358

AUSTRIJA

STIHL Ges.m.b.H.

Fachmarktstraße 7

2334 Vösendorf

Telefon: +43 1 86596370

ŠVICARSKA

STIHL Vertriebs AG

Isenrietstraße 4

8617 Mönchaltorf

Telefon: +41 44 9493030

ČEŠKA REPUBLIKA

Andreas STIHL, spol. s r.o.

Chrlická 753

664 42 Modřice

22.3 STIHL – Uvoznici

BOSNA I HERCEGOVINA

UNIKOMERC d. o. o.

Bišće polje bb

88000 Mostar

Telefon: +387 36 352560

Telefaks: +387 36 350536

HRVATSKA

UNIKOMERC – UVOZ d.o.o.

Sjedište:

Amruševa 10, 10000 Zagreb

Prodaja:

Ulica Kneza Ljudevita Posavskog 56, 10410 Velika Gorica

Telefon: +385 1 6370010

Telefaks: +385 (0) 1 6221569

TURSKA

SADAL TARIM MAKİNALARI DIŞ TİCARET A.Ş.

Alsancak Sokak, No:10 I-6 Özel Parsel

34956 Tuzla, İstanbul

Telefon: +90 216 394 00 40

Telefaks: +90 216 394 00 44

Obsah

1 Úvod	21	9.2 Vypnutí foukače	31
2 Informace k tomuto návodu k použití	21	10 Kontrola foukače a akumulátoru	31
2.1 Platné dokumenty	21	10.1 Kontrola ovládacích prvků	31
2.2 Označení varovných odkazů v textu	22	10.2 Kontrola akumulátoru	31
2.3 Symboly v textu	22	11 Práce s foukačem	31
3 Přehled	22	11.1 Jak foukač držet a vést	31
3.1 Foukač	22	11.2 Foukání	32
3.2 Symboly	22	12 Po skončení práce	32
4 Bezpečnostní pokyny	23	12.1 Po skončení práce	32
4.1 Varovné symboly	23	13 Přeprava	32
4.2 Řádné používání	23	13.1 Přeprava foukače	32
4.3 Požadavky na uživatele	24	13.2 Přeprava akumulátoru	32
4.4 Oblečení a vybavení	24	14 Skladování	32
4.5 Pracovní pásmo a okolí	25	14.1 Skladování foukače	32
4.6 Bezpečnosti odpovídající stav	25	14.2 Skladování akumulátoru	32
4.7 Pracovní postup	26	15 Čištění	33
4.8 Přeprava	27	15.1 Čištění foukače	33
4.9 Skladování	27	15.2 Čištění akumulátoru	33
4.10 Čištění, údržba a opravy	28	16 Údržba a opravy	33
5 Příprava foukače k práci	29	16.1 Údržba a opravy foukače	33
5.1 Příprava foukače k práci	29	16.2 Údržba a opravy akumulátoru	33
6 Nabíjení akumulátoru a světla LED	29	17 Odstranění poruch	34
6.1 Nabíjení akumulátoru	29	17.1 Odstranění poruch na foukači nebo akumulátoru	34
6.2 Indikace stavu nabití	29	18 Technická data	36
6.3 Světla LED na akumulátoru	29	18.1 Foukač STIHL BGA 85	36
7 Montáž foukače	29	18.2 Akumulátor STIHL AP	36
7.1 Montáž a demontáž hubice	29	18.3 Akustické a vibrační hodnoty	36
8 Vsazení a vyjmutí akumulátoru	30	18.4 REACH	36
8.1 Vsazení akumulátoru	30	19 Náhradní díly a příslušenství	36
8.2 Vyjmutí akumulátoru	30	19.1 Náhradní díly a příslušenství	36
9 Zapnutí a vypnutí foukače	30	20 Likvidace	36
9.1 Zapnutí foukače	30	20.1 Likvidace foukače a akumulátoru	36

Tento návod k použití je chráněn autorským zákonem. Veškerá práva zůstávají vyhrazena, zejména právo reprodukce, překladu a zpracování elektronickými systémy.

21 Prohlášení o konformitě EU	37
21.1 Foukač STIHL BGA 85	37
22 Adresy	37
22.1 Hlavní sídlo firmy STIHL	37
22.2 Distribuční společnosti STIHL	37
22.3 Dovozci firmy STIHL	38


1 Úvod

Vážená zákaznice, vážený zákazníku,

těší nás, že jste se rozhodli pro firmu STIHL. Vyvíjíme a vyrábíme naše výrobky ve špičkové kvalitě odpovídající potřebám našich zákazníků. Tím vznikají výrobky s vysokým stupněm spolehlivosti i při extrémním namáhání.

STIHL je zárukou špičkové kvality také v servisních službách. Náš odborný prodej zajišťuje kompetentní poradenství a instruktáž jakož i obsáhlý technický suport.

Děkujeme Vám za Vaši důvěru a přeje mnoho spokojenosti s Vaším výrobkem STIHL.



Dr. Nikolas Stihl

DŮLEŽITÉ! PŘED POUŽITÍM SI NÁVOD PŘEČÍST A ULOŽIT PRO DALŠÍ POTŘEBU.

2 Informace k tomuto návodu k použití

2.1 Platné dokumenty

Platí lokální bezpečnostní předpisy.

- ▶ Navíc k tomuto návodu k použití si přečíst, porozumět a uložit pro další potřebu níže uvedené dokumenty:
 - návod k použití pro akumulátor STIHL AR
 - návod k použití pro "opaskovou brašnu AP s přípojovacím kabelem"
 - bezpečnostní pokyny pro akumulátor STIHL AP
 - návod k použití pro nabíječky STIHL AL 101, 300, 500

- Bezpečnostní informace pro akumulátory STIHL a výrobky s integrovaným akumulátorem: www.stihl.com/safety-data-sheets

2.2 Označení varovných odkazů v textu

! VAROVÁNÍ

Odkaz upozorňuje na nebezpečí, která mohou vést k těžkým úrazům či usmrcení.


- ▶ Uvedená opatření mohou zabránit těžkým úrazům či usmrcení.

UPOZORNĚNÍ

Odkaz upozorňuje na nebezpečí, která mohou vést k věcným škodám.

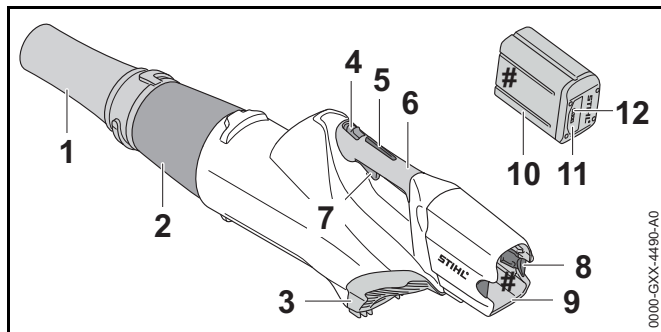
- ▶ Uvedená opatření mohou zabránit věcným škodám.

2.3 Symboly v textu

-  Tento symbol odkazuje na kapitolu v tomto návodu k použití.

3 Přehled

3.1 Foukač



0000-CXX-4490-A0

1 Hubice

Hubice vede a koncentruje proud vzduchu.

2 Foukací trubka

Foukací trubka vede proud vzduchu.

3 Ochranná mřížka

Ochranná mřížka chrání uživatele před pohyblivými částmi foukače.

4 Zarážková páčka

Zarážková páčka společně s pojistkou spínače deblokuje spínač.

5 Pokyn pro opravu

Pojistka spínače společně se zarážkovou páčkou deblokuje spínač.

6 Ovládací rukojeť

Ovládací rukojeť slouží k obsluze, vedení a nošení foukače.

7 Spínač

Spínač foukač zapíná a vypíná.

8 Aretační páčky

Aretační páčka drží akumulátor v akumulátorové šachtě.

9 Akumulátorová šachta

Do akumulátorové šachty se vsunuje akumulátor.

10 Akumulátor

Akumulátor napájí foukač energií.

11 Tlačítko

Tlačítko aktivuje světla LED na akumulátoru.


12 Světla LED


Světla LED signalizují stav nabití akumulátoru a poruchy.


Výkonový štítek s výrobním číslem

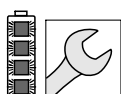
3.2 Symboly


Na foukači a na akumulátoru mohou být uvedeny symboly, které mají následující význam:


 Zarážková páčka deblokuje v této pozici spínač.


 Zarážková páčka blokuje v této pozici spínač.

 1 LED svítí červeně. Akumulátor je příliš teplý nebo příliš studený.

 4 LED blikají červeně. V akumulátoru je porucha.

 **LWA** Zaručená hladina akustického výkonu podle směrnice 2000/14/EG v dB(A) za účelem porovnatelnosti akustických emisí výrobků.


 Údaj vedle symbolu odkazuje na obsah energie akumulátoru podle specifikace výrobce článků. Obsah energie, který je k dispozici při použití, je menší.


 Výrobek nelikvidovat s domácím odpadem.


4 Bezpečnostní pokyny


4.1 Varovné symboly


Varovné symboly na foukači a na akumulátoru mají níže uvedený význam:

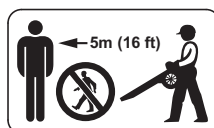
 Dbát na bezpečnostní odkazy a na jejich opatření.


 Tento návod k použití je třeba si přečíst, porozumět mu a uložit ho pro další potřebu.


 Nosit ochranné brýle.


 Dlouhé vlasy zajistit tak, aby nemohly být vtaženy do foukače.

 Akumulátor během přerušení práce, přepravy, skladování, údržby nebo opravy vždy vyjmout.

 Dodržovat bezpečnostní odstup.

 Akumulátor chránit před horkem a otevřeným ohněm.

 Akumulátor neponořovat do kapalin.

 Dodržovat přípustné tepelné pásmo akumulátoru.

4.2 Řádné používání

Foukač STIHL BGA 85 slouží ke sfoukávání spadaneho listí, trávy, papíru a podobných materiálů.

Foukač může být používán za deště.

Foukač je napájen energií akumulátorem STIHL AP nebo akumulátorem STIHL AR.

⚠ VAROVÁNÍ

- Akumulátory, které nejsou firmou STIHL pro foukač povoleny, mohou způsobit požáry a exploze. Může tím dojít k těžkým úrazům či úmrtí osob a ke vzniku věcných škod.
 - ▶ Foukač používat s akumulátorem STIHL AP nebo s akumulátorem STIHL AR.
- Pokud foukač nebo akumulátor nejsou používány odpovídajícím jejich účelu, může dojít k těžkým úrazům či úmrtí osob a mohou vzniknout věcné škody.
 - ▶ Foukač používat tak, jak je to popsáno v tomto návodu k použití.
 - ▶ Akumulátor používat tak, jak je to popsáno v tomto návodu k použití nebo v návodu k použití pro akumulátor STIHL AR.

4.3 Požadavky na uživatele

⚠ VAROVÁNÍ

- Uživatelé bez instruktáže nemohou rozpoznat nebo dobře odhadnout nebezpečí hrozící foukačem. Uživatel nebo jiné osoby mohou být těžce zraněny nebo usmrceny.



- ▶ Tento návod k použití je třeba si přečíst, porozumět mu a uložit ho pro další potřebu.

- ▶ Pokud bude foukač předáván další osobě: zároveň s ním předat návod k použití.

- ▶ Zajistit, aby uživatel splnil níže uvedené požadavky:
 - Uživatel je odpočatý.
 - Uživatel je tělesně, sensoricky a duševně schopen foukač obsluhovat a pracovat s ním. Pokud je uživatel tělesně, sensoricky a duševně k tomu pouze omezeně schopen, smí s ním pracovat pouze pod dohledem nebo za instruktáže zodpovědné osoby.
 - Uživatel je plnoletý.
 - Uživatel obdržel instruktáž od odborného prodejce výrobků STIHL nebo od odborné tématiky znalé osoby ještě dříve, než poprvé s foukačem začne pracovat.
 - Uživatel není negativně ovlivněn alkoholem, léky nebo drogami.
- ▶ V případě stávajících nejasností: vyhledat odborného prodejce výrobků STIHL.

4.4 Oblečení a vybavení

⚠ VAROVÁNÍ

- Během práce mohou být dlouhé vlasy vtaženy do foukače. Uživatel tím může utrpět těžké zranění.



- ▶ Dlouhé vlasy svázat a zajistit tak, aby nemohly být vtaženy do foukače.

- Během práce mohou být předměty velkou rychlostí vymrštěny nahoru. Uživatel může být zraněn.



- ▶ Nosit ochranné brýle. Vhodné ochranné brýle jsou přezkoušeny podle normy EN 166 nebo podle národních předpisů a v obchodě se prodávají s patřičným označením.

- ▶ Nosit dlouhé kalhoty.

- Během práce může dojít k rozvíření prachu. Vdechovaný prach může poškodit zdraví a vyvolat alergické reakce.
 - ▶ Nosit protiprachovou masku.
- Nevhodný oděv se může zachytit ve dřevě, ve křoví a ve foukači. Uživatelé bez vhodného oděvu mohou utrpět těžká zranění.
 - ▶ Nosit těsně přiléhající oděv.
 - ▶ Šály a ozdoby odložit.
- Během práce může dojít k rozvíření prachu. Rozvířený prach může foukač elektrostaticky nabít. Pokud dojde k dotyku foukače, může se foukač elektricky vybit a vyvolat lehkou elektrickou ránu. Uživatel může být zraněn.
 - ▶ Nosit pracovní rukavice z odolného materiálu.
- Pokud nosí uživatel nevhodnou obuv, může uklouznout. Uživatel může být zraněn.
 - ▶ Nosit pevnou, uzavřenou obuv s hrubou podrážkou.

4.5 Pracovní pásmo a okolí

4.5.1 Foukač

VAROVÁNÍ

- Nezúčastněné osoby, děti a zvířata nemohou rozpoznat ani odhadnout nebezpečí hrozící foukačem a do výšky vymrštěnými předměty. Nezúčastněné osoby, děti a zvířata mohou utrpět těžká zranění a může dojít k věcným škodám.



- ▶ Dbát na to, aby nezúčastněné osoby, děti a zvířata zachovaly odstup 5 m od pracovního okruhu.

- ▶ Od předmětů zachovávat odstup 5 m.

- Elektromotor foukače může produkovat jiskry. Jiskry mohou ve snadno hořlavém nebo explozivním okolí vyvolat požáry nebo exploze. Může tím dojít k těžkým úrazům či úmrtí osob a ke vzniku věcných škod.
 - ▶ Nikdy nepracovat ve snadno hořlavém nebo explozivním okolí.

4.5.2 Akumulátor

VAROVÁNÍ

- Děti nemohou rozpoznat ani odhadnout nebezpečí hrozící akumulátorem. Děti mohou utrpět těžké úrazy.
 - ▶ Děti nepouštět do jeho blízkosti.
- Akumulátor není chráněn proti všem okolním vlivům. Pokud je akumulátor vystaven určitým okolním vlivům, může začít hořet nebo explodovat. Může dojít k těžkým úrazům osob a ke vzniku věcné škody.



- ▶ Akumulátor chránit před horkem a ohněm.
- ▶ Akumulátor neházet do ohně.



- ▶ Akumulátor používat a skladovat v tepelném pásmu mezi - 10 °C a + 50 °C.



- ▶ Akumulátor neponořovat do kapalin.

- ▶ Akumulátor nepřibližovat ke kovovým předmětům.
- ▶ Akumulátor nevystavovat vysokému tlaku.
- ▶ Akumulátor nevystavovat mikrovlnám.
- ▶ Akumulátor chránit před chemikáliemi a solemi.

4.6 Bezpečnosti odpovídající stav

4.6.1 Foukač

Foukač je v bezpečnosti odpovídajícím stavu, když jsou splněny níže uvedené podmínky:

- Foukač není poškozen.
- Foukač je čistý.
- Ovládací prvky fungují a nejsou změněny.

- Je namontováno pouze pro tento foukač originální příslušenství STIHL.
- Příslušenství je správně namontováno.

▲ VAROVÁNÍ

- V bezpečnosti neodpovídajícím stavu nemohou konstrukční díly již bezpečně fungovat a bezpečnostní zařízení mohou být vyřazena z provozu. Může dojít k těžkým úrazům nebo usmrcení osob.
 - ▶ Pracovat pouze s nepoškozeným foukačem.
 - ▶ Pokud je foukač znečištěn: foukač vyčistit.
 - ▶ Foukač neměnit. Vyjimka: montáž pro tento foukač vhodné hubice.
 - ▶ Pokud nefungují ovládací prvky: s foukačem nepracovat.
 - ▶ Na stroj montovat pouze pro tento foukač originální příslušenství STIHL.
 - ▶ Příslušenství namontovat tak, jak je to popsáno v tomto návodu k použití nebo v návodu k použití daného příslušenství.
 - ▶ Do otvorů foukače nestrkat žádné předměty.

4.6.2 Akumulátor

Akumulátor je v bezpečnosti odpovídajícím stavu, když jsou splněny níže uvedené podmínky:

- Akumulátor není poškozen.
- Akumulátor je čistý a suchý.
- Akumulátor funguje a není pozměněn.

▲ VAROVÁNÍ

- V bezpečnosti neodpovídajícím stavu nemůže akumulátor již bezpečně fungovat. Osoby mohou utrpět těžká zranění.
 - ▶ Pracovat s nepoškozeným a fungujícím akumulátorem.
 - ▶ Poškozený nebo defektní akumulátor nenabíjet.

- ▶ Pokud je akumulátor znečištěný nebo mokrá: akumulátor vyčistit a nechat uschnout.
- ▶ Akumulátor nepozměňovat.
- ▶ Do otvorů akumulátoru nestrkat žádné předměty.
- ▶ Elektrické kontakty akumulátoru nespojovat a nezkratovat kovovými předměty.
- ▶ Akumulátor neotvírat.
- Z poškozeného akumulátoru může vystupovat kapalina. Pokud by se kapalina dostala do styku s pokožkou nebo očima, může dojít k podráždění pokožky či očí.
 - ▶ Zabránit kontaktu s kapalinou.
 - ▶ Pokud došlo ke kontaktu s pokožkou: dotčená místa pokožky umýt velkým množstvím vody a mýdlem.
 - ▶ Pokud došlo ke kontaktu s očima: oči nejméně po dobu 15 minut vyplachovat velkým množstvím vody a vyhledat lékaře.
- Poškozený nebo defektní akumulátor může být nezvykle cítit, kouřit nebo hořet. Může tím dojít k těžkým úrazům či úmrtí osob a ke vzniku věcných škod.
 - ▶ Pokud je akumulátor neobvykle cítit nebo kouří: akumulátor nepoužívat a nepřibližovat ho k hořlavým látkám.
 - ▶ Pokud akumulátor hoří: pokusit se uhasit akumulátor hasicím přístrojem nebo vodou.

4.7 Pracovní postup

▲ VAROVÁNÍ


- Uživatel nemůže za určitých situací již koncentrovaně pracovat. Uživatel může zakopnout, upadnout a těžce se zranit.
 - ▶ Pracovat klidně a s rozvahou.
 - ▶ Pokud jsou světelné poměry a viditelnost špatné: s foukačem nepracovat.
 - ▶ Foukač obsluhuje jenom sám uživatel.
 - ▶ Nikdy se strojem nepracovat nad výši ramen.
 - ▶ Dbát na překážky.

- ▶ Při práci stát na zemi a udržovat dobrou rovnováhu. Pokud je nutné pracovat ve výšce: Používat vysokozdviznou pracovní plošinu nebo bezpečné lešení.
- ▶ Foukat po větru.
- Během práce mohou být předměty velkou rychlostí vymrštěny nahoru. Může dojít k úrazům osob a zvířat a ke vzniku věcných škod.
 - ▶ Nikdy nefoukat směrem k osobám, zvířatům a předmětům.
- Pokud se foukač během práce změní nebo se chová nezvyklým způsobem, může být v provozně nebezpečném stavu. Může dojít k těžkým úrazům osob a ke vzniku věcných škod.
 - ▶ Práci ukončit, akumulátor vyjmout a vyhledat odborného prodejce výrobků STIHL.
- Během práce může foukač způsobit vznik vibrací.
 - ▶ Nosit rukavice.
 - ▶ Práci přerušovat přestávkami.
 - ▶ Pokud se vyskytnou náznaky poruch prokrvení: vyhledat lékaře.

4.8 Přeprava

4.8.1 Foukač

⚠ VAROVÁNÍ

- Během přepravy se může foukač převrátit nebo se pohnout. Může dojít k úrazům osob a ke vzniku věcných škod.
 - ▶ Zarážkovou páčku posunout do polohy .



- ▶ Akumulátor vyjmout.

- ▶ Foukač zajistit tak, aby se nemohl převrátit a nemohl se pohnout.

4.8.2 Akumulátor


⚠ VAROVÁNÍ

- Akumulátor není chráněn proti všem okolním vlivům. Pokud je akumulátor vystaven určitým okolním vlivům, může být poškozen a může dojít ke vzniku věcných škod.
 - ▶ Poškozený akumulátor nepřepřavovat.
 - ▶ Akumulátor přepravovat v pouze elektrický proud nevodivém balení.
- Během přepravy se může akumulátor převrátit nebo se pohnout. Může dojít k úrazům osob a ke vzniku věcných škod.
 - ▶ Akumulátor v balení zabalit tak, aby se nemohl pohybovat.
 - ▶ Balení zajistit tak, aby se nemohlo pohybovat.

4.9 Skladování

4.9.1 Foukač

⚠ VAROVÁNÍ

- Děti nemohou rozpoznat ani odhadnout nebezpečí hrozící foukačem. Děti mohou utrpět těžké úrazy.
 - ▶ Zarážkovou páčku posunout do polohy .



- ▶ Akumulátor vyjmout.

- ▶ Foukač skladovat mimo dosah dětí.

- Elektrické kontakty na foukači a kovové konstrukční díly mohou pod vlivem vlhka zkorodovat. Foukač může být poškozen.

► Zarážkovou páčku posunout do polohy .



► Akumulátor vyjmout.

► Foukač skladovat v čistém a suchém stavu.

4.9.2 Akumulátor


VAROVÁNÍ

- Děti nemohou rozpoznat ani odhadnout nebezpečí hrozící akumulátorem. Děti mohou utrpět těžké úrazy.
 - Akumulátor skladovat mimo dosah dětí.
- Akumulátor není chráněn proti všem okolním vlivům. Pokud je akumulátor vystaven určitým okolním vlivům, může dojít k jeho poškození.
 - Akumulátor skladovat v čistém a suchém stavu.
 - Akumulátor skladovat v uzavřeném prostoru.
 - Akumulátor skladovat odděleně od foukače.
 - Akumulátor skladovat v pouze elektrický proud nevodivém balení.
 - Akumulátor skladovat v tepelném pásmu mezi -10 °C a $+50\text{ °C}$.

4.10 Čištění, údržba a opravy

VAROVÁNÍ

- Pokud je během čištění, údržby nebo opravy akumulátor vsazen, může dojít k nechtěnému zapnutí foukače. Může dojít k těžkým úrazům osob a ke vzniku věcné škody.

► Zarážkovou páčku posunout do polohy .









► Akumulátor vyjmout.

- Agresivní čisticí prostředky, vysokotlaké čističe nebo špičaté předměty mohou foukač a akumulátor poškodit. Pokud nejsou foukač nebo akumulátor správně čištěny, nemohou konstrukční díly již správně fungovat a bezpečnostní zařízení mohou být vyřazena z provozu. Osoby mohou utrpět těžká zranění.
 - Foukač a akumulátor čistit tak, jak je to popsáno v tomto návodu k použití.
- Pokud foukač nebo akumulátor nejsou správně udržovány nebo opraveny, nemohou konstrukční díly již správně fungovat a bezpečnostní zařízení mohou být vyřazena z provozu. Může dojít k těžkým úrazům nebo usmrcení osob.
 - Na foukači a na akumulátoru neprovádět nikdy sám údržbářské úkony nebo opravy.
 - Pokud na foukači a na akumulátoru musejí být provedeny údržbářské nebo opravářské úkony: vyhledat odborného prodejce výrobků STIHL.

5 Příprava foukače k práci

5.1 Příprava foukače k práci

Před každým započatím práce musejí být provedeny níže uvedené kroky:

- ▶ Zajistit, aby se níže uvedené konstrukční díly nacházely v bezpečnosti odpovídajícím stavu:
 - Foukač,  4.6.1.
 - Akumulátor,  4.6.2.
- ▶ Akumulátor zkontrolovat,  10.2.
- ▶ Akumulátor zcela nabít tak, jak je to popsáno v návodu k použití pro nabíječky STIHL AL 101, 300, 500.
- ▶ Foukač vyčistit,  15.1.
- ▶ Namontovat hubici,  7.1.
- ▶ Zkontrolovat ovládací prvky,  10.1.
 - ▶ Pokud během zkoušky ovládacích prvků blikají 3 LED na akumulátoru červeně: akumulátor vyjmout a vyhledat odborného prodejce výrobků STIHL.
Ve foukači je porucha.
- ▶ Pokud tyto kroky nemohou být provedeny: foukač nepoužívat a vyhledat odborného prodejce výrobků STIHL.

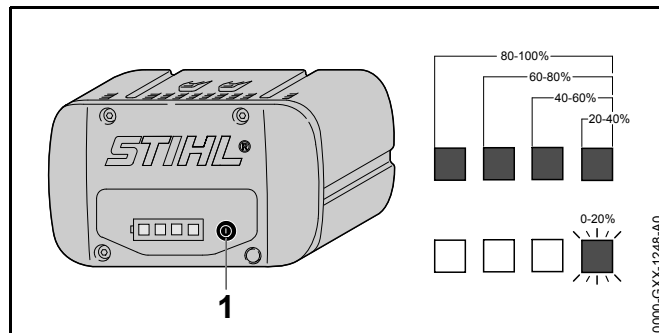
6 Nabíjení akumulátoru a světla LED

6.1 Nabíjení akumulátoru

Délka doby nabíjení závisí na různých vlivech, např. na teplotě akumulátoru nebo na teplotě okolí. Skutečná délka doby nabíjení se může odchylovat od uvedené délky doby nabíjení. Délka doby nabíjení je uvedena pod www.stihl.com/charging-times.

- ▶ Akumulátor nabíjet tak, jak je to popsáno v návodu k použití pro nabíječky STIHL AL 101, 300, 500.

6.2 Indikace stavu nabití




- ▶ Stisknout tlačítko (1).
Světla LED svítí po dobu cca. 5 vteřin zeleně a udávají stav nabití.
- ▶ Pokud pravé světlo LED bliká zeleně: akumulátor nabít.

6.3 Světla LED na akumulátoru

Světla LED mohou signalizovat stav nabití nebo poruchy na akumulátoru. Světla LED mohou svítit zeleně nebo červeně nebo blikat.

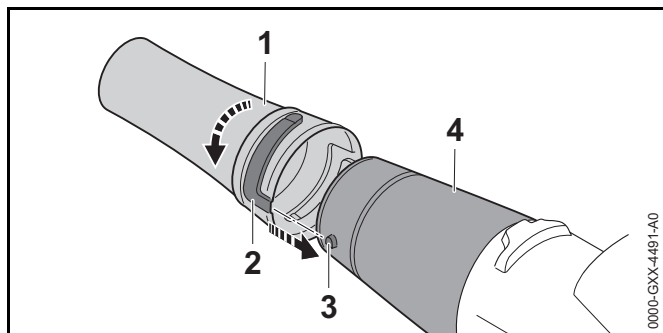
Pokud světla LED svítí zeleně nebo blikají, je signalizován stav nabití.

- ▶ Pokud světla LED svítí červeně nebo blikají: odstranit závady,  17.
Ve foukači nebo v akumulátoru je porucha.

7 Montáž foukače

7.1 Montáž a demontáž hubice

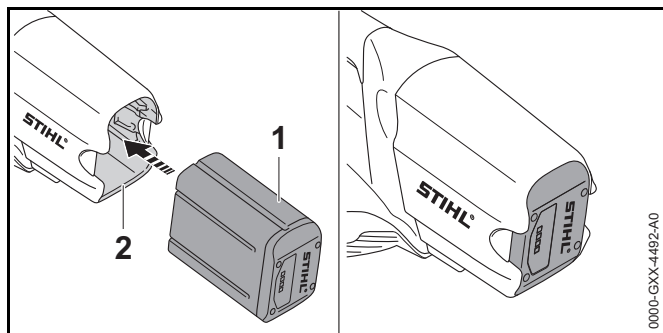
- ▶ Foukač vypnout a akumulátor vyjmout.



- ▶ Čep (3) a drážku (2) uvést na stejnou výšku.
- ▶ Hubici (1) nasunout na foukací trubku (4).
- ▶ Hubici (1) tak dlouho otáčet, až se zaaretuje.

8 Vsazení a vyjmutí akumulátoru

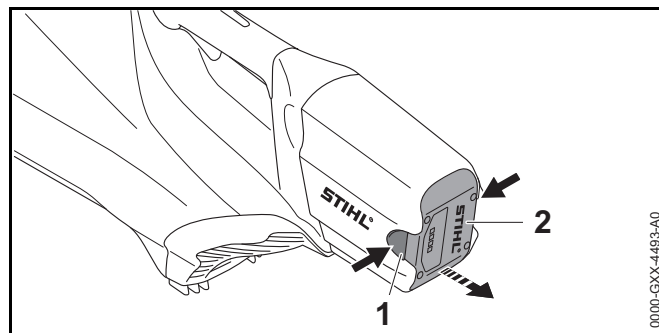
8.1 Vsazení akumulátoru



- ▶ Akumulátor (1) zamáčknout až na doraz do akumulátorové šachty (2). Akumulátor (1) se s kliknutím zaaretuje.

8.2 Vyjmutí akumulátoru

- ▶ Foukač postavit na rovnou plochu.
- ▶ Jednu ruku držet před akumulátorovou šachtou tak, aby akumulátor (2) nemohl vypadnout.

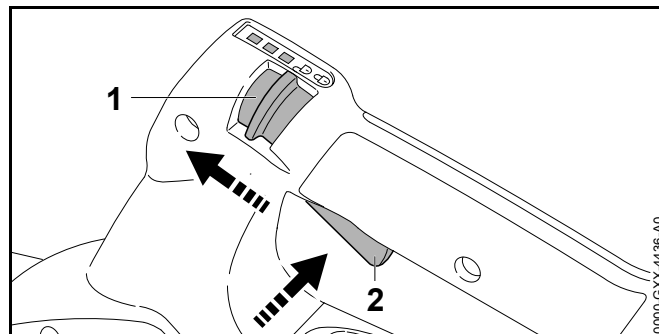


- ▶ Obě blokovací páčky (1) stisknout. Akumulátor (2) je deblokovan a může být vyjmut.

9 Zapnutí a vypnutí foukače


9.1 Zapnutí foukače

- ▶ Foukač držet pevně jednou rukou za ovládací rukojeť tak, aby palec obepínal ovládací rukojeť.



- ▶ Zarážkovou páčku (1) posunout palcem do polohy ☞.
 - ▶ Pojistku spínače (2) rukou stisknout a stisknutou ji držet.
 - ▶ Spínač (3) stisknout ukazováčkem a stisknutý ho držet. Foukač akceleruje a vzduch proudí z hubice ven.
- Čím dále se spínač (3) tiskne, tím více vzduchu proudí z hubice.



9.2 Vypnutí foukače

- ▶ Spínač a pojistku spínače pustit.
Z hubice již žádný vzduch neproudí.
- ▶ Pokud dále ještě proudí vzduch z trubice: Akumulátor vyjmout a vyhledat odborného prodejce výrobků STIHL.
Foukač je defektní.
- ▶ Zarážkovou páčku posunout do polohy .

10 Kontrola foukače a akumulátoru

10.1 Kontrola ovládacích prvků

Zarážková páčka, pojistka spínače a spínač

- ▶ Akumulátor vyjmout.
- ▶ Zarážkovou páčku posunout do polohy .
- ▶ Zkusit stisknout spínač bez stisknutí pojistky spínače.
- ▶ Pokud se spínač dá stisknout: foukač nepoužívat a vyhledat odborného prodejce výrobků STIHL.
Zarážková páčka nebo pojistka spínače jsou defektní.
- ▶ Zarážkovou páčku posunout do polohy .
- ▶ Pojistku spínače stisknout a stisknutou ji držet.
- ▶ Spínač stisknout.
- ▶ Spínač a pojistku spínače pustit.
- ▶ Pokud se spínač nebo pojistka spínače těžko pohybují nebo se neodpruží do výchozí polohy: vyžínač nepoužívat a vyhledat odborného prodejce výrobků STIHL.
Spínač nebo pojistka spínače jsou defektní.

Zapnutí foukače

- ▶ Akumulátor vsadit.
- ▶ Pojistku spínače stisknout a stisknutou ji držet.
- ▶ Spínač stisknout a stisknutý ho držet.
Z hubice proudí vzduch.
- ▶ Pokud 3 světla LED blikají červeně: akumulátor vyjmout a vyhledat odborného prodejce výrobků STIHL.
Ve foukači je porucha.

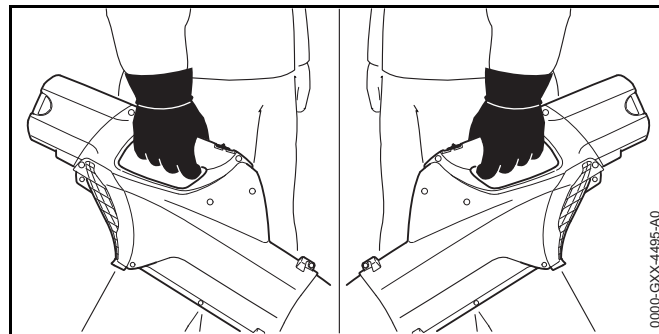
- ▶ Spínač pustit.
Z hubice již žádný vzduch neproudí.
- ▶ Pokud dále ještě proudí vzduch z trubice: Akumulátor vyjmout a vyhledat odborného prodejce výrobků STIHL.
Foukač je defektní.

10.2 Kontrola akumulátoru

- ▶ Stisknout tlačítko na akumulátoru.
Světla LED svítí nebo blikají.
- ▶ Pokud světla LED nesvítí nebo neblíkají: akumulátor nepoužívat a vyhledat odborného prodejce výrobků STIHL.
V akumulátoru je porucha.

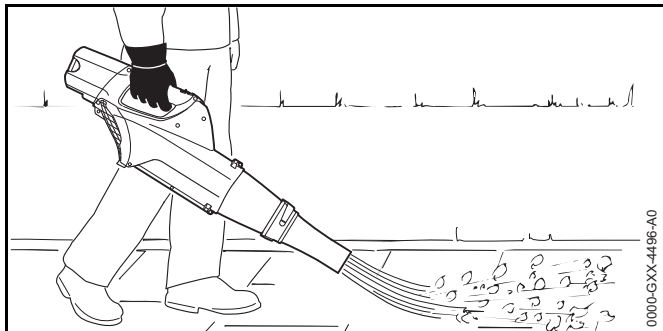
11 Práce s foukačem

11.1 Jak foukač držet a vést



- ▶ Foukač držet pevně jednou rukou za ovládací rukojeť a vést ho tak, aby palec obepínal ovládací rukojeť.

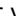
11.2 Foukání



- ▶ Hubici nasměrovat k zemi.
- ▶ Pomalu a kontrolovaně kráčet vpřed.

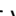
12 Po skončení práce

12.1 Po skončení práce

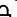
- ▶ Foukač vypnout, zářezkovou páčku posunout do polohy  a akumulátor vyjmout.
- ▶ Pokud je foukač moký: nechat ho uschnout.
- ▶ Foukač vyčistit.
- ▶ Akumulátor vyčistit.

13 Přeprava

13.1 Přeprava foukače

- ▶ Foukač vypnout, zářezkovou páčku posunout do polohy  a akumulátor vyjmout.
- ▶ Foukač nosit jednou rukou za ovládací rukojeť.
- ▶ Pokud bude foukač převážen ve vozidle: zajistit, aby se foukač nemohl převrátit a nemohl se pohybovat.

13.2 Přeprava akumulátoru


- ▶ Foukač vypnout, zářezkovou páčku posunout do polohy  a akumulátor vyjmout.
- ▶ Zajistit, aby byl akumulátor v bezpečnosti odpovídajícím stavu.
- ▶ Akumulátor zabalit tak, aby byly splněny níže uvedené podmínky:
 - Balení není elektricky vodivé.
 - Akumulátor se v balení nemůže pohybovat.
- ▶ Balení zajistit tak, aby se nemohlo pohybovat.

Akumulátor podléhá požadavkům na přepravu nebezpečných nákladů. Akumulátor je zařazen jako UN 3480 (lithium-iontové baterie) a byl přezkoušen podle Manuálu UN Zkoušky a kritéria, díl III, podkapitola 38.3.

Převážní předpisy jsou uvedeny pod www.stihl.com/safety-data-sheets.

14 Skladování

14.1 Skladování foukače

- ▶ Foukač vypnout, zářezkovou páčku posunout do polohy  a akumulátor vyjmout.
- ▶ Foukač skladovat tak, aby byly splněny níže uvedené podmínky:
 - Foukač je mimo dosah dětí.
 - Foukač je čistý a suchý.

14.2 Skladování akumulátoru


STIHL doporučuje skladovat akumulátor ve stavu nabití mezi 40 % a 60 % (2 zeleně svítící světla LED).

- ▶ Akumulátor skladovat tak, aby byly splněny níže uvedené podmínky:
 - Akumulátor je mimo dosah dětí.
 - Akumulátor je čistý a suchý.
 - Akumulátor je v uzavřeném prostoru.
 - Akumulátor je oddělen od foukače a nabíječky.

- Akumulátor je v elektrický proud nevodícím balení.
- Akumulátor je v tepelném pásmu mezi - 10 °C a + 50 °C.

15 Čištění

15.1 Čištění foukače

- ▶ Foukač vypnout, zářezkovou páčku posunout do polohy  a akumulátor vyjmout.
- ▶ Foukač vyčistit vlhkým hadrem.
- ▶ Ochrannou mřížku vyčistit štětcem nebo měkkým kartáčem.

15.2 Čištění akumulátoru

- ▶ Akumulátor vyčistit vlhkým hadrem.

16 Údržba a opravy

16.1 Údržba a opravy foukače

Uživatel nemůže na foukači provádět sám údržbářské úkony a opravy.

- ▶ Pokud musí být na foukači prováděny údržbářské úkony, nebo je poškozen či defektní: vyhledat odborného prodejce výrobků STIHL.

16.2 Údržba a opravy akumulátoru

Na akumulátoru nemusí být prováděny žádné údržbářské úkony a nemůže být opravován.

- ▶ Pokud je akumulátor defektní nebo poškozený: akumulátor vyměnit.

17 Odstranění poruch

17.1 Odstranění poruch na foukači nebo akumulátoru

Porucha	LED na akumulátoru	Příčina	Odstranění závady
Foukač se při zapnutí nerozběhne.	1 LED bliká zeleně.	Stav nabití akumulátoru je příliš nízký.	▶ Akumulátor nabíjet tak, jak je to popsáno v návodu k použití pro nabíječky STIHL AL 101, 300, 500.
	1 LED svítí červeně.	Akumulátor je příliš teplý nebo příliš studený.	▶ Akumulátor vyjmout. ▶ Akumulátor nechat vychladnout nebo zahřát.
	3 LED blikají červeně.	Ve foukači je porucha.	▶ Akumulátor vyjmout. ▶ Elektrické kontakty v akumulátorové šachtě vyčistit. ▶ Akumulátor vsadit. ▶ Foukač zapnout. ▶ Pokud 3 světla LED i nadále červeně blikají: foukač nepoužívat a vyhledat odborného prodejce výrobků STIHL.
	3 LED svítí červeně.	Foukač je příliš teplý.	▶ Akumulátor vyjmout. ▶ Foukač nechat vychladnout.
	4 LED blikají červeně.	V akumulátoru je porucha.	▶ Akumulátor vyjmout a znovu vsadit. ▶ Foukač zapnout. ▶ Pokud 4 světla LED i nadále červeně blikají: akumulátor nepoužívat a vyhledat odborného prodejce výrobků STIHL.
		Elektrické spojení mezi foukačem a akumulátorem je přerušeno.	▶ Akumulátor vyjmout. ▶ Elektrické kontakty v akumulátorové šachtě vyčistit. ▶ Akumulátor vsadit.
	Foukač nebo akumulátor jsou vlhké.	▶ Foukač nebo akumulátor nechat uschnout.	
Foukač se za provozu vypíná.	3 LED svítí červeně.	Foukač je příliš teplý.	▶ Akumulátor vyjmout. ▶ Foukač nechat vychladnout.

Porucha	LED na akumulátoru	Příčina	Odstranění závady
		Existuje elektrická porucha.	<ul style="list-style-type: none"> ▶ Akumulátor vyjmout a znovu vsadit. ▶ Foukač zapnout.
Provozní doba foukače je příliš krátká.		Akumulátor není zcela nabitý.	▶ Akumulátor zcela nabít tak, jak je to popsáno v návodu k použití pro nabíječky STIHL AL 101, 300, 500.
		Životnost akumulátoru je překročena.	▶ Akumulátor vyměnit.

18 Technická data

18.1 Foukač STIHL BGA 85

- Přípustné akumulátory:
 - STIHL AP
 - STIHL AR
- Rychlost vzduchu:
 - s nasazenou kulatou hubicí: 46 m/s
 - s nasazenou plochou hubicí: 45 m/s
- Hmotnost bez akumulátoru: 3,2 kg

18.2 Akumulátor STIHL AP

- technologie akumulátoru: lithium-iontová
- napětí: 36 V
- kapacita v Ah: viz výkonový štítek
- obsah energie ve Wh: viz výkonový štítek
- hmotnost v kg: viz výkonový štítek
- přípustné tepelné pásmo pro použití a skladování: - 10 °C až + 50 °C

18.3 Akustické a vibrační hodnoty

STIHL doporučuje nosit ochranu sluchu.

- Hladina akustického tlaku L_{pA} naměřená podle EN 50636-2-100: 83 dB(A). Hodnota K pro hladinu akustického tlaku je 2,5 dB(A).
- Hladina akustického výkonu L_{wA} naměřená podle EN 50636-2-100: 98 dB(A). Hodnota K pro hladinu akustického výkonu je 2,5 dB(A).
- Vibrační hodnota a_{hv} měřená podle EN 50636-2-100, ovládací rukojeť: < 2,5 m/s². Hodnota K pro vibrační hodnotu je 2,0 m/s².

Uvedené vibrační hodnoty byly změřeny podle normovaného zkušební postupu a mohou být použity pro porovnání s elektrickými stroji. Skutečně vznikající vibrační hodnoty se mohou od uvedených hodnot odchylovat, závisí to na druhu a způsobu použití. Uvedené vibrační hodnoty mohou být použity pro prvotní odhad vibrační zátěže. Skutečná vibrační zátěž musí být odhadnuta. Přitom mohou být zohledněny také doby, ve kterých je elektrický stroj vypnutý, a takové doby, ve kterých je sice zapnutý, ale běží bez zátěže.

18.4 REACH

REACH je názvem ustanovení EG o registraci, klasifikaci a povolení chemikálií.

Informace ohledně splnění ustanovení REACH se nacházejí pod www.stihl.com/reach.

19 Náhradní díly a příslušenství

19.1 Náhradní díly a příslušenství

STIHL® Tyto symboly označují originální náhradní díly STIHL a originální příslušenství STIHL.

STIHL doporučuje používat originální náhradní díly STIHL a originální příslušenství STIHL.

Originální náhradní díly STIHL a originální příslušenství STIHL jsou k dostání v odborných prodejnách STIHL.

20 Likvidace

20.1 Likvidace foukače a akumulátoru

Informace týkající se likvidace jsou k dostání u odborného prodejce výrobků STIHL.

- ▶ Foukač, akumulátor, příslušenství a balení likvidovat předpisově a s ohledem na životní prostředí.

21 Prohlášení o konformitě EU

21.1 Foukač STIHL BGA 85

ANDREAS STIHL AG & Co. KG

Badstraße 115

D-71336 Waiblingen

Německo

prohlašuje ve vlastní zodpovědnosti, že

- konstrukce: akumulátorový foukač
- výrobní značka: STIHL
- typ: BGA 85
- sériová identita: 4853

odpovídá patřičným předpisům ve znění směrnic 2011/65/EU, 2006/42/EG, 2014/30/EU a 2000/14/EG a je vyvinuta a vyrobena podle vždy k datu výroby platných verzí následujících norem: EN 55014-1, EN 55014-2, EN 60335-1 a EN 50636-2-100.

Ke zjištění naměřené a zaručené hladiny akustického výkonu bylo postupováno podle směrnice 2000/14/EG, příloha V.

- Naměřená hladina akustického výkonu: 98 dB(A).
- Zaručená hladina akustického výkonu: 100 dB(A).

Technické podklady jsou uloženy u "Produktzulassung" (homologace) firmy ANDREAS STIHL AG & Co. KG.

Rok výroby, země výroby a výrobní číslo jsou uvedeny na foukači.

Waiblingen, 01.03.2017

ANDREAS STIHL AG & Co. KG

v zast.



Thomas Elsner, vedoucí managementu výrobků a služeb

22 Adresy

22.1 Hlavní sídlo firmy STIHL

ANDREAS STIHL AG & Co. KG

Postfach 1771

D-71307 Waiblingen

22.2 Distribuční společnosti STIHL

NĚMECKO

STIHL Vertriebszentrale AG & Co. KG

Robert-Bosch-Straße 13

64807 Dieburg

Telefon: +49 6071 3055358

RAKOUSKO

STIHL Ges.m.b.H.

Fachmarktstraße 7

2334 Vösendorf

Telefon: +43 1 86596370

ŠVÝCARSKO

STIHL Vertriebs AG

Isenrietstraße 4

8617 Mönchaltorf

Telefon: +41 44 9493030

ČESKÁ REPUBLIKA

Andreas STIHL, spol. s r.o.

Chrlická 753

664 42 Modřice

22.3 Dovožci firmy STIHL

BOSNA-HERCEGOVINA

UNIKOMERC d. o. o.

Bišće polje bb

88000 Mostar

Telefon: +387 36 352560

Fax: +387 36 350536

CHORVATSKO

UNIKOMERC – UVOZ d.o.o.

Sjedište:

Amruševa 10, 10000 Zagreb

Prodaja:

Ulica Kneza Ljudevita Posavskog 56, 10410 Velika Gorica

Telefon: +385 1 6370010

Fax: +385 1 6221569

TURECKO

SADAL TARIM MAKİNALARI DIŞ TİCARET A.Ş.

Alsancak Sokak, No:10 I-6 Özel Parsel

34956 Tuzla, İstanbul

Telefon: +90 216 394 00 40

Fax: +90 216 394 00 44

Obsah

1 Úvod	40	10 Kontrola fúkača a akumulátora	50
2 Informácie k tomuto návodu na obsluhu	40	10.1 Kontrola ovládacích prvkov	50
2.1 Platné dokumenty	40	10.2 Kontrola akumulátora	50
2.2 Označenie výstražných upozornení v texte	41	11 Práca s fúkačom	50
2.3 Symboly v texte	41	11.1 Držanie a vedenie fúkača	50
3 Prehľad	41	11.2 Fúkanie	51
3.1 Fúkač	41	12 Po ukončení práce	51
3.2 Symboly	42	12.1 Po ukončení práce	51
4 Bezpečnostné upozornenia	42	13 Preprava	51
4.1 Výstražné symboly	42	13.1 Preprava fúkača	51
4.2 Použitie v súlade s určením	42	13.2 Preprava akumulátora	51
4.3 Požiadavky na používateľa	43	14 Skladovanie	51
4.4 Odev a vybavenie	43	14.1 Skladovanie fúkača	51
4.5 Pracovná oblasť a okolie	44	14.2 Skladovanie akumulátora	51
4.6 Bezpečný stav	44	15 Čistenie	52
4.7 Práca	45	15.1 Čistenie fúkača	52
4.8 Preprava	46	15.2 Čistenie akumulátora	52
4.9 Skladovanie	46	16 Údržba a oprava	52
4.10 Čistenie, údržba a oprava	47	16.1 Údržba a oprava fúkača	52
5 Príprava fúkača na použitie	48	16.2 Údržba a oprava akumulátora	52
5.1 Príprava fúkača na použitie	48	17 Odstraňovanie porúch	53
6 Nabitie akumulátora a LED diódy	48	17.1 Odstránenie porúch fúkača alebo akumulátora	53
6.1 Nabitie akumulátora	48	18 Technické údaje	55
6.2 Zobrazenie stavu nabitia	48	18.1 Fúkač STIHL BGA 85	55
6.3 LED diódy na akumulátore	48	18.2 Akumulátor STIHL AP	55
7 Zmontovanie fúkača	48	18.3 Hodnoty hluku a vibrácií	55
7.1 Montáž a demontáž dýzy	48	18.4 REACH	55
8 Vloženie a vybratie akumulátora	49	19 Náhradné diely a príslušenstvo	55
8.1 Vloženie akumulátora	49	19.1 Náhradné diely a príslušenstvo	55
8.2 Vybratie akumulátora	49	20 Likvidácia	55
9 Zapnutie a vypnutie fúkača	49	20.1 Likvidácia fúkača a akumulátora	55
9.1 Zapnutie fúkača	49	21 EÚ vyhlásenie o zhode	56
9.2 Vypnutie fúkača	50		



Tento návod na obsluhu je chránený autorským právom. Všetky práva zostávajú vyhradené, najmä právo rozmnožovania, prekladania a spracovania elektronickými systémami.

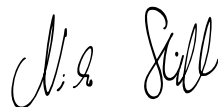
1 Úvod

Milá zákazníčka, milý zákazník,

teší nás, že ste sa rozhodli pre výrobok spoločnosti STIHL. Naše výrobky vyvíjame a vyrábame v špičkovej kvalite podľa požiadaviek našich zákazníkov. Tým vznikajú výrobky s vysokou spoľahlivosťou aj pri extrémnom namáhaní.

Spoločnosť STIHL je tiež zárukou kvalitného servisu. Naše špecializované predajne zabezpečujú kompetentné poradenstvo a zaškolenie, ako aj rozsiahlu technickú podporu.

Ďakujeme vám za vašu dôveru a želáme vám veľa radosti s výrobkom spoločnosti STIHL.



Dr. Nikolas Stihl

DÔLEŽITÉ! PRED POUŽITÍM PREČÍTAJTE A USCHOVAJTE.

2 Informácie k tomuto návodu na obsluhu

2.1 Platné dokumenty

Platia miestne bezpečnostné predpisy.

- ▶ Okrem tohto návodu na obsluhu si prečítajte nasledujúce dokumenty, porozumejte im a uschovajte ich:
 - Návod na obsluhu akumulátora STIHL AR
 - Návod na obsluhu „Tašky na opasok AP s prívodným káblom“
 - Bezpečnostné pokyny pre akumulátor STIHL AP
 - Návod na obsluhu pre nabíjačky STIHL AL 101, 300, 500

- Bezpečnostné informácie pre akumulátory STIHL a produkty so zabudovaným akumulátorom:
www.stihl.com/safety-data-sheets

2.2 Označenie výstražných upozornení v texte

! VAROVANIE

Upozornenie poukazuje na nebezpečenstvá, ktoré môžu viesť k ťažkým zraneniam alebo smrti.


- ▶ Uvedené opatrenia môžu ťažkým zraneniam alebo smrti zabrániť.

UPOZORNENIE

Upozornenie poukazuje na nebezpečenstvá, ktoré môžu viesť k vecným škodám.

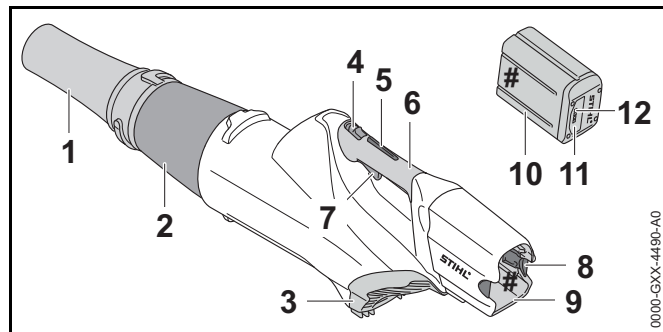
- ▶ Uvedené opatrenia môžu vecným škodám zabrániť.

2.3 Symboly v texte

-  Tento symbol odkazuje na kapitolu v tomto návode na obsluhu.

3 Prehľad

3.1 Fúkač



1 Dýza

Dýza vedie a spája prúd vzduchu.

2 Fúkacia rúra

Fúkacia rúra vedie prúd vzduchu.

3 Ochranná mriežka

Ochranná mriežka chráni používateľa pred pohybujúcimi sa dielmi fúkača.

4 Aretačná páčka

Aretačná páčka spolu s poistkou spínacej páčky odblokuje spínaciu páčku.

5 Poistka spínacej páčky

Poistka spínacej páčky spolu s aretačnou páčkou odblokuje spínaciu páčku.

6 Ovládacia rukoväť

Ovládacia rukoväť slúži na obsluhu, vedenie a nosenie fúkača.

7 Spínacia páčka

Spínacia páčka zapína a vypína fúkač.

8 Blokovacia páčka

Blokovacia páčka udržiava akumulátor v akumulátorovej šachte.

9 Akumulátorová šachta

Akumulátorová šachta slúži na umiestnenie akumulátora.

10 Akumulátor

Akumulátor zásobuje fúkač energiou.

11 Tlačidlo

Tlačidlo aktivuje LED diódy na akumulátore.

12 LED diódy

LED diódy zobrazujú stav nabitia akumulátora a poruchy.

Výkonový štítek s číslom stroja

3.2 Symboly

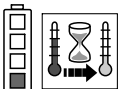
Symboly sa môžu nachádzať na fúkači a akumulátore a znamenajú nasledovné:



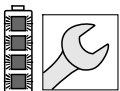
Aretačná páčka odblokuje v tejto polohe spínaciu páčku.



Aretačná páčka zablokuje v tejto polohe spínaciu páčku.



1 LED svieti na červeno. Akumulátor je príliš teplý alebo studený.



4 LED diódy blikajú na červeno. V akumulátore je porucha.



LWA Garantovaná hladina akustického výkonu podľa smernice 2000/14/ES v dB(A), aby sa dali porovnať emisie hluku výrobkov.



Údaj vedľa symbolu indikuje obsah energie akumulátora podľa špecifikácie výrobcu batérií. Obsah energie, ktorý je k dispozícii pri použití, je nižší.



Výrobok nelikvidujte spolu s domovým odpadom.

4 Bezpečnostné upozornenia

4.1 Výstražné symboly

Výstražné symboly na fúkači a akumulátore znamenajú nasledovné:



Dodržiavajte bezpečnostné pokyny a ich opatrenia.



Návod na obsluhu si prečítajte, porozumejte mu a uschovajte ho.



Noste ochranné okuliare.



Dlhé vlasy zaistite tak, aby nemohli byť vtiahnuté do fúkača.



Akumulátor vyberte počas prestávok v práci, prepravy, uskladnenia, údržby alebo opravy.



Dozriavajte bezpečnostný odstup.



Akumulátor chráňte pred horúčavou a otvoreným ohňom.



Akumulátor neponárajte do kvapalín.



Dozrte dovolený teplotný rozsah akumulátora.

4.2 Použitie v súlade s určením

Fúkač STIHL BGA 85 slúži na fúkanie lístia, trávy, papiera a podobných materiálov.

Fúkač sa môže používať, keď prší.

Fúkač je zásobovaný energiou z akumulátora STIHL AP alebo akumulátora STIHL AR.

⚠ VAROVANIE

- Akumulátory, ktoré neboli spoločnosťou STIHL schválené pre fúkač, môžu vyvolať požiare a výbuchy. Môže dôjsť k ťažkému zraneniu alebo usmrteniu osôb a vecným škodám.
 - ▶ Fúkač prevádzkujte s akumulátorom STIHL AP alebo akumulátorom STIHL AR.
- Ak sa fúkač alebo akumulátor nepoužívajú v súlade s určením, môže dôjsť k ťažkému zraneniu alebo usmrteniu osôb a môžu vzniknúť vecné škody.
 - ▶ Fúkač používajte tak, ako je to popísané v tomto návode na obsluhu.
 - ▶ Akumulátor používajte tak, ako je to popísané v tomto návode na obsluhu alebo v návode na obsluhu akumulátora STIHL AR.

4.3 Požiadavky na používateľa

⚠ VAROVANIE

- Používatelia bez poučenia nevedia rozpoznať a odhadnúť nebezpečenstvá vyplývajúce z fúkača. Môže dôjsť k ťažkému zraneniu alebo usmrteniu používateľa alebo iných osôb.



- ▶ Návod na obsluhu si prečítajte, porozumejte mu a uschovajte ho.

- ▶ Ak odovzdávate fúkač ďalším osobám: Odovzdajte súčasne návod na obsluhu.

- ▶ Uistite sa, že používateľ spĺňa nasledujúce požiadavky:
 - Používateľ je oddychnutý.
 - Používateľ je telesne, zmyslovo a duševne schopný obsluhovať fúkač a pracovať s ním. Ak je používateľ telesne, zmyslovo alebo duševne len obmedzene schopný na túto prácu, smie pracovať len pod dozorom alebo podľa pokynov zodpovednej osoby.
 - Používateľ je plnoletý.
 - Používateľ bol poučený špecializovaným predajcom STIHL alebo odborne znalou osobou, skôr ako začal prvýkrát pracovať s fúkačom.
 - Používateľ nie je pod vplyvom alkoholu, liekov alebo drog.
- ▶ Ak vzniknú nejasnosti: Vyhľadajte špecializovaného predajcu STIHL.

4.4 Odev a vybavenie

⚠ VAROVANIE

- Počas práce môžu byť dlhé vlasy vtiahnuté do fúkača. Môže dôjsť k ťažkému zraneniu používateľa.



- ▶ Dlhé vlasy zviažte a zaisťte tak, aby nemohli byť vtiahnuté do fúkača.

- Počas práce sa môžu vymršťovať predmety vysokou rýchlosťou. Môže dôjsť k zraneniu používateľa.



- ▶ Noste ochranné okuliare. Vhodné ochranné okuliare sú testované podľa normy EN 166 alebo podľa národných predpisov a s týmto označením sú dostupné v predaji.

- ▶ Noste dlhé nohavice.

- Počas práce sa môže víriť prach. Vdýchnutý prach môže poškodiť zdravie a vyvolať alergické reakcie.
 - ▶ Noste ochrannú protiprachovú masku.
- Nevhodný odev sa môže zachytiť na dreve, kroví a vo fúkači. Môže dôjsť k ťažkému zraneniu používateľov bez vhodného odevu.
 - ▶ Noste tesne priliehajúci odev.
 - ▶ Šály a šperky odložte.
- Počas práce sa môže víriť prach. Rozvírený prach môže fúkač elektrostaticky nabiť. Keď sa fúkača dotknete, môže sa elektricky vybiť a vyvolať jemný elektrický zásah. Môže dôjsť k zraneniu používateľa.
 - ▶ Noste pracovné rukavice z odolného materiálu.
- Ak nosí používateľ nevhodnú obuv, môže sa pošmyknúť. Môže dôjsť k zraneniu používateľa.
 - ▶ Noste pevnú uzatvorenú obuv s drsnou podrážkou.

4.5 Pracovná oblasť a okolie

4.5.1 Fúkač

⚠ VAROVANIE

- Nezúčastnené osoby, deti a zvieratá nevedia rozpoznať a odhadnúť nebezpečenstvá vyplývajúce z fúkača a vymršťovaných predmetov. Môže dôjsť k ťažkému zraneniu nezúčastnených osôb, detí a zvierat a môžu vzniknúť vecné škody.



- ▶ Nezúčastnené osoby, deti a zvieratá sa musia zdržiavať vo vzdialenosti najmenej 5 m okolo pracovnej oblasti.

- ▶ Dodržiavajte vzdialenosť 5 m od predmetov.

- Elektromotor fúkača môže produkovať iskry. Iskry môžu vo veľmi horľavom prostredí alebo výbušnom prostredí vyvolať požiar a výbuch. Môže dôjsť k ťažkému zraneniu alebo usmrteniu osôb a vecným škodám.
 - ▶ Nepracujte vo veľmi horľavom a výbušnom prostredí.

4.5.2 Akumulátor

⚠ VAROVANIE

- Deti nevedia rozpoznať a odhadnúť nebezpečenstvá vyplývajúce z akumulátora. Môže dôjsť k ťažkému zraneniu detí.
 - ▶ Zabráňte prístupu detí.
- Akumulátor nie je chránený proti všetkým vplyvom prostredia. Ak je akumulátor vystavený určitým vplyvom prostredia, môže začať horieť alebo explodovať. Môže dôjsť k ťažkému zraneniu osôb a vecným škodám.



- ▶ Akumulátor chráňte pred horúčavou a otvoreným ohňom.
- ▶ Akumulátor nehádzte do ohňa.



- ▶ Akumulátor používajte a skladujte v teplotnom rozsahu medzi -10 °C a +50 °C.



- ▶ Akumulátor neponárajte do kvapalín.

- ▶ Akumulátor nedávajte do blízkosti kovových predmetov.
- ▶ Akumulátor nevystavujte vysokému tlaku.
- ▶ Akumulátor nevystavujte mikrovlnám.
- ▶ Akumulátor chráňte pred chemikáliami a soľami.

4.6 Bezpečný stav

4.6.1 Fúkač

Fúkač je v bezpečnom stave, ak sú splnené nasledujúce podmienky:

- Fúkač je nepoškodený.
- Fúkač je čistý.
- Ovládacie prvky fungujú a neboli na nich vykonané zmeny.

- Je namontované len originálne príslušenstvo STIHL určené pre tento fúkač.
- Príslušenstvo je namontované správne.

▲ VAROVANIE

- V stave nevyhovujúcom bezpečnosti nemôžu konštrukčné diely správne fungovať a bezpečnostné zariadenia môžu byť vyradené z prevádzky. Môže dôjsť k ťažkému zraneniu alebo usmrteniu osôb.
 - ▶ Pracujte s nepoškodeným fúkačom.
 - ▶ Ak je fúkač znečistený: Vyčistite fúkač.
 - ▶ Nevykonávajte zmeny na fúkači. Výnimka: Montáž dýzy vhodnej pre tento fúkač.
 - ▶ Ak ovládacie prvky nie sú funkčné: S fúkačom nepracujte.
 - ▶ Namontujte len originálne príslušenstvo STIHL určené pre tento fúkač.
 - ▶ Príslušenstvo montujte tak, ako je to uvedené v tomto návode na obsluhu alebo v návode na obsluhu príslušenstva.
 - ▶ Do otvorov fúkača nestrkajte predmety.

4.6.2 Akumulátor

Akumulátor je v bezpečnom stave, ak sú splnené nasledujúce podmienky:

- Akumulátor je nepoškodený.
- Akumulátor je čistý a suchý.
- Akumulátor funguje a neboli na ňom vykonané zmeny.

▲ VAROVANIE

- V stave nevyhovujúcom bezpečnosti už nemôže akumulátor bezpečne fungovať. Môže dôjsť k ťažkému zraneniu osôb.
 - ▶ Pracujte s nepoškodeným a funkčným akumulátorom.
 - ▶ Nenabíjajte poškodený alebo pokazený akumulátor.

- ▶ Ak je akumulátor znečistený alebo mokrý: Akumulátor vyčistite a nechajte vyschnúť.
- ▶ Nevykonávajte zmeny na akumulátore.
- ▶ Do otvorov akumulátora nestrkajte predmety.
- ▶ Elektrické kontakty akumulátora nespájajte s kovovými predmetmi ani ich neskratujte.
- ▶ Akumulátor neatvárajte.
- Z poškodeného akumulátora môže vytekať kvapalina. Ak sa kvapalina dostane do kontaktu s pokožkou alebo očami, môže dôjsť k ich podráždeniu.
 - ▶ Vyhýbajte sa kontaktu s kvapalinou.
 - ▶ Ak sa vyskytne kontakt s pokožkou: Zasiahnuté miesta pokožky umyte dostatočným množstvom vody a mydlom.
 - ▶ Ak sa vyskytne kontakt s očami: Oči minimálne 15 minút vyplachujte dostatočným množstvom vody a vyhľadajte lekára.
- Poškodený alebo pokazený akumulátor môže nezvyčajne zapáchať, dymiť alebo horieť. Môže dôjsť k ťažkému zraneniu alebo usmrteniu osôb a vecným škodám.
 - ▶ Ak akumulátor nezvyčajne zapácha alebo dymí: Akumulátor nepoužívajte a udržujte v bezpečnej vzdialenosti od horľavých látok.
 - ▶ Ak akumulátor horí: Pokúste sa akumulátor uhasiť hasiacim prístrojom alebo vodou.

4.7 Práca

▲ VAROVANIE

- Používateľ v určitých situáciách už nedokáže koncentrovane pracovať. Používateľ sa môže potknúť, spadnúť a ťažko sa zraniť.
 - ▶ Pracujte pokojne a premyslene.
 - ▶ Ak sú svetelné a rozhládové pomery zlé: S fúkačom nepracujte.
 - ▶ Fúkač obsluhujte sami.
 - ▶ Nepracujte vo výške presahujúcej výšku ramien.

- ▶ Dávajte pozor na prekážky.
- ▶ Pracujte stojac na zemi a udržiajte stabilitu. Ak sa musí pracovať vo výške: Použite zdvíhaciu pracovnú plošinu alebo bezpečné lešenie.
- ▶ Fúčajte v smere vetra.
- Počas práce sa môžu vymršťovať predmety vysokou rýchlosťou. Môže dôjsť k zraneniu osôb a zvierat a môžu vzniknúť vecné škody.
 - ▶ Nefúčajte smerom k osobám, zvieratám a predmetom.
- Ak sa fúkač počas práce správa inak alebo nezvyčajne, môže byť v stave nevyhovujúcom bezpečnosti. Môže dôjsť k ťažkému zraneniu osôb a vecným škodám.
 - ▶ Ukončite prácu, vyberte akumulátor a vyhľadajte špecializovaného obchodníka STIHL.
- Počas práce môže fúkač spôsobiť vibrácie.
 - ▶ Noste rukavice.
 - ▶ Robte si pracovné prestávky.
 - ▶ Ak sa vyskytnú príznaky poruchy prekrvenia: Vyhľadajte lekára.

4.8 Preprava

4.8.1 Fúkač

⚠ VAROVANIE

- Počas prepravy sa môže fúkač prevrátiť alebo pohybovať. Môže dôjsť k zraneniu osôb a vecným škodám.
 - ▶ Aretačnú páčku posuňte do polohy Ⓞ.



- ▶ Vyberte akumulátor.

- ▶ Fúkač zaistite tak, aby sa neprevrátil a aby sa nemohol pohybovať.

4.8.2 Akumulátor

⚠ VAROVANIE

- Akumulátor nie je chránený proti všetkým vplyvom prostredia. Ak je akumulátor vystavený určitým vplyvom prostredia, môže sa poškodiť a môžu vzniknúť vecné škody.
 - ▶ Poškodený akumulátor neprepravujte.
 - ▶ Akumulátor prepravujte v elektricky nevodivom obale.
- Počas prepravy sa môže akumulátor prevrátiť alebo sa pohybovať. Môže dôjsť k zraneniu osôb a vecným škodám.
 - ▶ Akumulátor zabaľte do obalu tak, aby sa nemohol pohybovať.
 - ▶ Obal zaistite tak, aby sa nemohol pohybovať.

4.9 Skladovanie

4.9.1 Fúkač

⚠ VAROVANIE

- Deti nevedia rozpoznať a odhadnúť nebezpečenstvá vyplývajúce z fúkača. Môže dôjsť k ťažkému zraneniu detí.
 - ▶ Aretačnú páčku posuňte do polohy Ⓞ.



- ▶ Vyberte akumulátor.

- ▶ Fúkač uchovávajte mimo dosahu detí.

- Elektrické kontakty na fúkači a kovové konštrukčné diely môžu v dôsledku vlhkosti skorodovať. Fúkač sa môže poškodiť.

► Aretačnú páčku posuňte do polohy .



► Vyberte akumulátor.

► Fúkač skladujte na čistom a suchom mieste.

4.9.2 Akumulátor

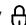
VAROVANIE

- Deti nevedia rozpoznať a odhadnúť nebezpečenstvá vyplývajúce z akumulátora. Môže dôjsť k ťažkému zraneniu detí.
 - Akumulátor uchovávajte mimo dosahu detí.
- Akumulátor nie je chránený proti všetkým vplyvom prostredia. Ak je akumulátor vystavený určitým vplyvom prostredia, môže sa poškodiť.
 - Akumulátor skladujte na čistom a suchom mieste.
 - Akumulátor skladujte v uzavretej miestnosti.
 - Akumulátor skladujte mimo fúkača.
 - Akumulátor skladujte v elektricky nevodivom obale.
 - Akumulátor skladujte v teplotnom rozsahu medzi -10 °C a +50 °C.

4.10 Čistenie, údržba a oprava

VAROVANIE

- Ak je počas čistenia, údržby alebo opravy vložený akumulátor, môže sa fúkač neúmyselne zapnúť. Môže dôjsť k ťažkému zraneniu osôb a vecným škodám.

► Aretačnú páčku posuňte do polohy .



► Vyberte akumulátor.

- Ostré čistiace prostriedky, vysokotlakový čistič alebo ostré predmety môžu poškodiť fúkač a akumulátor. Ak sa fúkač alebo akumulátor nevyčistia správne, nemusia konštrukčné diely už správne fungovať a bezpečnostné zariadenia môžu byť vyradené z prevádzky. Môže dôjsť k ťažkému zraneniu osôb.
 - Fúkač a akumulátor čistite tak, ako je to popísané v tomto návode na obsluhu.
- Ak sa na fúkači alebo akumulátore nevykoná správne údržba alebo oprava, nemusia konštrukčné diely už správne fungovať a bezpečnostné zariadenia môžu byť vyradené z prevádzky. Môže dôjsť k ťažkému zraneniu alebo usmrtieniu osôb.
 - Údržbu alebo opravu fúkača a akumulátora nevykonávajú sami.
 - Ak je potrebné vykonať údržbu alebo opravu fúkača alebo akumulátora: Vyhľadajte špecializovaného predajcu STIHL.

5 Príprava fúkača na použitie

5.1 Príprava fúkača na použitie

Pred začiatkom každej práce sa musia vykonať nasledujúce kroky:

- ▶ Zabezpečte, aby sa nasledujúce konštrukčné diely nachádzali v bezpečnom stave:
 - Fúkač, 4.6.1.
 - Akumulátor, 4.6.2.
- ▶ Skontrolujte akumulátor, 10.2.
- ▶ Akumulátor úplne nabite, ako je to popísané v návode na obsluhu nabíjačiek STIHL AL 101, 300, 500.
- ▶ Vyčistite fúkač, 15.1.
- ▶ Namontujte dýzu, 7.1.
- ▶ Skontrolujte ovládacie prvky, 10.1.
 - ▶ Ak počas kontroly ovládacích prvkov blikajú 3 LED diódy na akumulátore na červeno: Akumulátor vyberte a vyhľadajte špecializovaného predajcu STIHL. Vo fúkači je porucha.
- ▶ Ak nie je možné vykonať tieto kroky: Fúkač nepoužívajte a vyhľadajte špecializovaného predajcu STIHL.

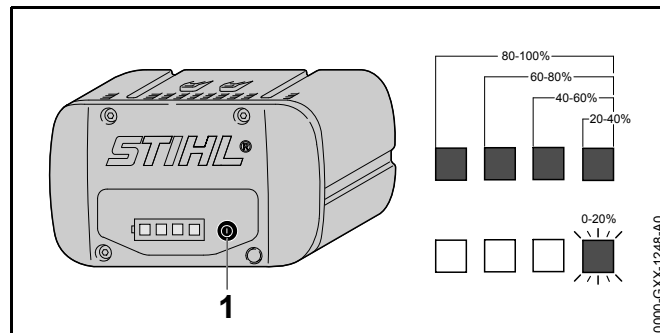
6 Nabitie akumulátora a LED diódy

6.1 Nabitie akumulátora

Doba nabíjania závisí od rôznych vplyvov, napr. od teploty akumulátora alebo od teploty prostredia. Skutočná doba nabíjania sa môže líšiť od uvedenej doby nabíjania. Doba nabíjania je uvedená na stránke www.stihl.com/charging-times.

- ▶ Akumulátor nabíjajte tak, ako je to popísané v návode na obsluhu pre nabíjačku STIHL AL 101, 300, 500.

6.2 Zobrazenie stavu nabitia



- ▶ Stlačte tlačidlo (1). LED diódy svietia asi 5 sekúnd na zeleno a zobrazujú stav nabitia.
- ▶ Ak pravá LED bliká na zeleno: Nabite akumulátor.

6.3 LED diódy na akumulátore

LED diódy môžu zobrazovať stav nabitia akumulátora alebo poruchy. LED diódy môžu svietiť alebo blikáť na zeleno alebo na červeno.

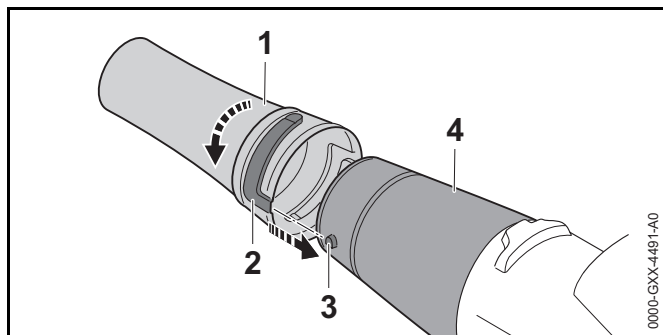
Ak LED diódy svietia alebo blikajú na zeleno, zobrazuje sa stav nabitia.

- ▶ Ak LED diódy svietia alebo blikajú na červeno: Odstráňte poruchy, 17. Vo fúkači alebo akumulátore je porucha.

7 Zmontovanie fúkača

7.1 Montáž a demontáž dýzy

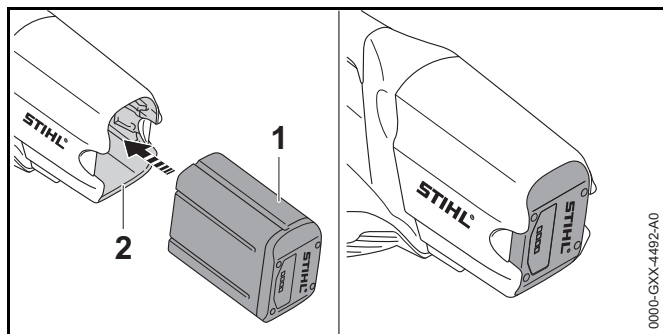
- ▶ Vypnite fúkač a vyberte akumulátor.



- ▶ Čap (3) a drážku (2) umiestnite na rovnakú výšku.
- ▶ Na fúkačiu rúru (4) nasuňte dýzu (1).
- ▶ Dýzu (1) otáčajte dovtedy, kým nezapadne.

8 Vloženie a vybratie akumulátora

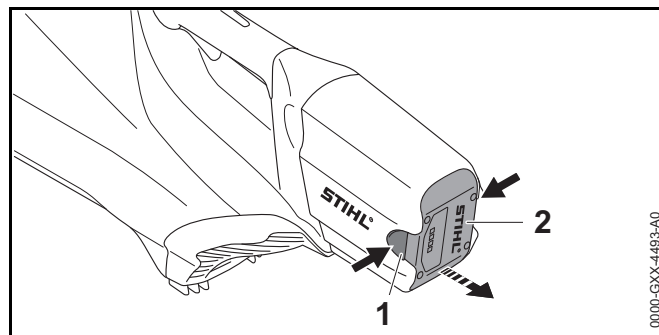
8.1 Vloženie akumulátora



- ▶ Akumulátor (1) zatlačte do akumulátorovej šachty (2) až na doraz. Akumulátor (1) sa zaaretuje jedným kliknutím.

8.2 Vybratie akumulátora

- ▶ Postavte fúkač na rovnú plochu.
- ▶ Jednu ruku podržte pred akumulátorovou šachtou tak, aby akumulátor (2) nemohol spadnúť.

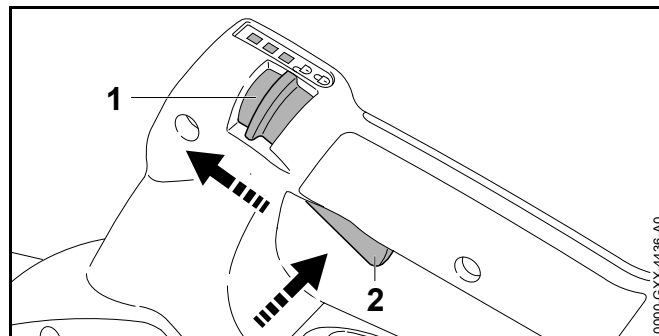


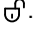
- ▶ Stlačte obe blokovacie páčky (1). Akumulátor (2) je odblokováný a môže sa vybrať.

9 Zapnutie a vypnutie fúkača

9.1 Zapnutie fúkača

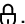
- ▶ Fúkač pridržte pevne jednou rukou za ovládaciu rukoväť tak, aby palec zvieral ovládaciu rukoväť.



- ▶ Aretačnú páčku (1) posuňte palcom do polohy .
- ▶ Poistku spínacej páčky (2) stlačte rukou a podržte stlačenú.
- ▶ Spínaciu páčku (3) stlačte ukazovákom a držte stlačenú. Fúkač zrýchli a z dýzy bude prúdiť vzduch.

Čím viac je spínacia páčka (3) zatlačená, tým viac vzduchu prúdi z dýzy.

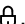

9.2 Vypnutie fúkača

- ▶ Spínaciu páčku a poistku spínacej páčky pustite. Vzduch už neprúdi z dýzy.
- ▶ Ak vzduch naďalej prúdi z dýzy: Akumulátor vyberte a vyhľadajte špecializovaného predajcu STIHL. Fúkač je chybný.
- ▶ Aretačnú páčku posuňte do polohy .

10 Kontrola fúkača a akumulátora

10.1 Kontrola ovládacích prvkov

Aretačná páčka, poistka spínacej páčky a spínacia páčka

- ▶ Vyberte akumulátor.
- ▶ Aretačnú páčku posuňte do polohy .
- ▶ Pokúste sa zatlačiť spínaciu páčku bez zatlačenia poistky spínacej páčky.
- ▶ Ak sa nedá spínacia páčka zatlačiť: Fúkač nepoužívajte a vyhľadajte špecializovaného predajcu STIHL. Aretačná páčka alebo poistka spínacej páčky sú chybné.
- ▶ Aretačnú páčku posuňte do polohy .
- ▶ Stlačte poistku spínacej páčky a držte ju stlačenú.
- ▶ Zatlačte spínaciu páčku.
- ▶ Spínaciu páčku a poistku spínacej páčky pustite.
- ▶ Ak idú spínacia páčka alebo poistka spínacej páčky ťažko alebo sa nevracajú späť do svojej východiskovej polohy: Fúkač nepoužívajte a vyhľadajte špecializovaného predajcu STIHL. Spínacia páčka alebo poistka spínacej páčky sú chybné.

Zapnutie fúkača

- ▶ Vložte akumulátor.
- ▶ Stlačte poistku spínacej páčky a držte ju stlačenú.
- ▶ Stlačte spínaciu páčku a držte ju stlačenú. Vzduch prúdi z dýzy.

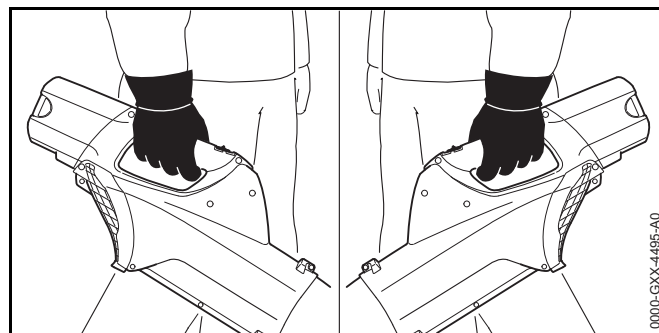
- ▶ Ak blikajú 3 LED diódy na červeno: Akumulátor vyberte a vyhľadajte špecializovaného predajcu STIHL. Vo fúkači je porucha.
- ▶ Spínaciu páčku uvoľnite. Vzduch už neprúdi z dýzy.
- ▶ Ak vzduch naďalej prúdi z dýzy: Akumulátor vyberte a vyhľadajte špecializovaného predajcu STIHL. Fúkač je chybný.

10.2 Kontrola akumulátora

- ▶ Stlačte tlačidlo na akumulátore. LED diódy svietia alebo blikajú.
- ▶ Ak LED diódy nesvietia ani neblikajú: Akumulátor nepoužívajte a vyhľadajte špecializovaného obchodníka STIHL. V akumulátore je porucha.

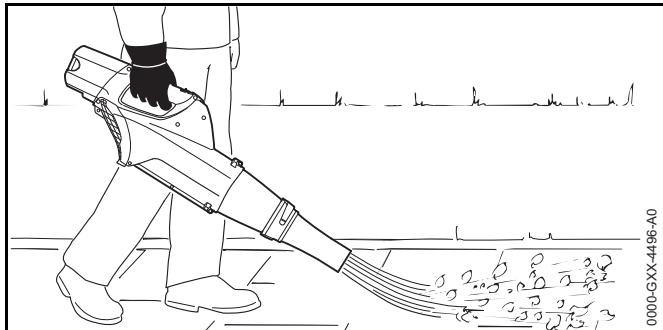
11 Práca s fúkačom

11.1 Držanie a vedenie fúkača



- ▶ Fúkač pridržiňte pevne jednou rukou za ovládaciu rukoväť a vedte ho tak, aby palec zvieral ovládaciu rukoväť.


11.2 Fúkanie



- ▶ Dýzu nasmerujte k zemi.
- ▶ Pomaly a kontrolované sa pohybujte dopredu.


12 Po ukončení práce

12.1 Po ukončení práce

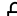
- ▶ Vypnite fúkač, aretačnú páčku posuňte do polohy  a vyberte akumulátor.
- ▶ Ak je fúkač mokrý: Nechajte fúkač vyschnúť.
- ▶ Vyčistite fúkač.
- ▶ Vyčistite akumulátor.

13 Preprava

13.1 Preprava fúkača

- ▶ Vypnite fúkač, aretačnú páčku posuňte do polohy  a vyberte akumulátor.
- ▶ Fúkač prenášajte jednou rukou za ovládaci rukoväť.
- ▶ Ak sa fúkač prepravuje vo vozidle: Zabezpečte, aby sa fúkač neprevrátil a aby sa nemohol pohybovať.

13.2 Preprava akumulátora


- ▶ Vypnite fúkač, aretačnú páčku posuňte do polohy  a vyberte akumulátor.
- ▶ Zabezpečte, aby bol akumulátor v bezpečnom stave.
- ▶ Akumulátor zabaľte tak, aby boli splnené nasledujúce podmienky:
 - Obal nie je elektricky vodivý.
 - Akumulátor sa v obale nesmie pohybovať.
- ▶ Obal zaistíte tak, aby sa nemohol pohybovať.

Akumulátor podlieha požiadavkám na prepravu nebezpečného tovaru. Akumulátor je zatriedený ako UN 3480 (lítium-iónové batérie) a bol odskúšaný podľa OSN Príručky testov a kritérií, časť III, pododsek 38.3.

Prepravné predpisy sú uvedené na stránke www.stihl.com/safety-data-sheets.

14 Skladovanie

14.1 Skladovanie fúkača

- ▶ Vypnite fúkač, aretačnú páčku posuňte do polohy  a vyberte akumulátor.
- ▶ Fúkač skladujte tak, aby boli splnené nasledujúce podmienky:
 - Fúkač je mimo dosahu detí.
 - Fúkač je čistý a suchý.

14.2 Skladovanie akumulátora

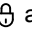
STIHL odporúča skladovať akumulátor v stave nabitia medzi 40 % a 60 % (2 na zeleno svietiace LED diódy).

- ▶ Akumulátor skladujte tak, aby boli splnené nasledujúce podmienky:
 - Akumulátor je mimo dosahu detí.
 - Akumulátor je čistý a suchý.
 - Akumulátor je v uzavretej miestnosti.
 - Akumulátor je odpojený od fúkača a nabíjačky.
 - Akumulátor nie je v elektricky vodivom obale.

- Akumulátor je v teplotnom rozsahu medzi -10 °C a +50 °C.

15 Čistenie

15.1 Čistenie fúkača

- ▶ Vypnite fúkač, aretačnú páčku posuňte do polohy  a vyberte akumulátor.
- ▶ Fúkač vyčistite vlhkou handrou.
- ▶ Ochrannú mriežku vyčistite štetcom alebo mäkkou kefkou.

15.2 Čistenie akumulátora

- ▶ Akumulátor vyčistite vlhkou handrou.

16 Údržba a oprava

16.1 Údržba a oprava fúkača

Používateľ nemôže vykonávať údržbu a opravu fúkača sám.

- ▶ Ak je potrebné vykonať údržbu fúkača alebo ak je pokazený či poškodený, je potrebné: Vyhľadať špecializovaného obchodníka STIHL.

16.2 Údržba a oprava akumulátora

Na akumulátore sa nemusí vykonávať údržba a nedá sa opraviť.

- ▶ Ak je akumulátor pokazený alebo poškodený: Akumulátor vymeňte.

17 Odstraňovanie porúch

17.1 Odstránenie porúch fúkača alebo akumulátora

Porucha	LED diódy na akumulátore	Príčina	Náprava
Fúkač pri zapnutí nenabehne.	1 LED bliká na zeleno.	Stav nabitia akumulátora je príliš nízky.	► Akumulátor nabíjajte tak, ako je to popísané v návode na obsluhu nabíjačiek STIHL AL 101, 300, 500.
	1 LED svieti na červeno.	Akumulátor je príliš teplý alebo studený.	► Vyberte akumulátor. ► Nechajte ho vychladnúť alebo zohriať.
	3 LED diódy blikajú na červeno.	Vo fúkači je porucha.	► Vyberte akumulátor. ► Vyčistite elektrické kontakty v akumulátorovej šachte. ► Vložte akumulátor. ► Zapnite fúkač. ► Ak naďalej blikajú 3 LED diódy na červeno: Fúkač nepoužívajte a vyhľadajte špecializovaného predajcu STIHL.
	3 LED diódy svietia na červeno.	Fúkač je príliš teplý.	► Vyberte akumulátor. ► Nechajte fúkač vychladnúť.
	4 LED diódy blikajú na červeno.	V akumulátore je porucha.	► Vyberte akumulátor a znova ho vložte. ► Zapnite fúkač. ► Ak naďalej blikajú 4 LED diódy na červeno: Akumulátor nepoužívajte a vyhľadajte špecializovaného predajcu STIHL.
		Elektrické spojenie medzi fúkačom a akumulátorom je prerušené.	► Vyberte akumulátor. ► Vyčistite elektrické kontakty v akumulátorovej šachte. ► Vložte akumulátor.
		Fúkač alebo akumulátor sú vlhké.	► Fúkač alebo akumulátor nechajte vyschnúť.
Fúkač sa v prevádzke vypne.	3 LED diódy svietia na červeno.	Fúkač je príliš teplý.	► Vyberte akumulátor. ► Nechajte fúkač vychladnúť.

Porucha	LED diódy na akumulátore	Príčina	Náprava
		Vyskytla sa elektrická porucha.	<ul style="list-style-type: none"> ▶ Vyberte akumulátor a znova ho vložte. ▶ Zapnite fúkač.
Doba prevádzky fúkača je príliš krátka.		Akumulátor nie je kompletne nabitý.	▶ Akumulátor úplne nabite, ako je to popísané v návode na obsluhu nabíjačiek STIHL AL 101, 300, 500.
		Životnosť akumulátora bola prekročená.	▶ Akumulátor vymeňte.

18 Technické údaje

18.1 Fúkač STIHL BGA 85

- Schválené akumulátory:
 - STIHL AP
 - STIHL AR
- Rýchlosť vzduchu:
 - so zabudovanou kruhovou dýzou: 46 m/s
 - so zabudovanou plochou dýzou: 45 m/s
- Hmotnosť bez akumulátora: 3,2 kg

18.2 Akumulátor STIHL AP

- Technológia akumulátora: lítium-iónový
- Napätie: 36 V
- Kapacita v Ah: pozri výkonový štítok
- Obsah energie vo Wh: pozri výkonový štítok
- Hmotnosť v kg: pozri výkonový štítok
- Dovoľený teplotný rozsah pre použitie a uskladnenie: -10 °C až +50 °C

18.3 Hodnoty hluku a vibrácií

STIHL odporúča nosiť ochranu sluchu.

- Hladina akustického tlaku L_{pA} meraná podľa EN 50636-2-100: 83 dB(A). Hodnota K pre hladinu akustického tlaku je 2,5 dB(A).
- Hladina akustického výkonu L_{wA} meraná podľa EN 50636-2-100: 98 dB(A). Hodnota K pre hladinu akustického výkonu je 2,5 dB(A).
- Hodnota vibrácií a_{hv} meraná podľa EN 50636-2-100, ovládacia rukoväť: < 2,5 m/s². Hodnota K pre hodnotu vibrácií je 2,0 m/s².

Uvedené hodnoty vibrácií boli namerané podľa normovanej skúšobnej metódy a je možné ich použiť na porovnanie elektrických zariadení. Skutočne sa vyskytujúce hodnoty vibrácií môžu byť odlišné od uvedených hodnôt v závislosti od spôsobu použitia. Uvedené hodnoty vibrácií sa môžu použiť na prvé odhadnutie vibračného zaťaženia. Skutočné vibračné zaťaženie sa musí odhadnúť. Pri tom sa môžu zohľadniť aj časy, v ktorých je elektrické zariadenie vypnuté, a časy, v ktorých je síce zapnuté, ale beží bez zaťaženia.

18.4 REACH

REACH označuje nariadenie ES pre registráciu, hodnotenie a autorizáciu chemikálií.

Informácie na splnenie Nariadenia REACH sú uvedené na stránke www.stihl.com/reach.

19 Náhradné diely a príslušenstvo

19.1 Náhradné diely a príslušenstvo

STIHL® Tieto symboly označujú originálne náhradné diely STIHL a originálne príslušenstvo STIHL.

STIHL odporúča používanie originálnych náhradných dielov STIHL a príslušenstva značky STIHL.

Originálne náhradné diely STIHL a originálne príslušenstvo STIHL sú dostupné u špecializovaného obchodníka značky STIHL.

20 Likvidácia

20.1 Likvidácia fúkača a akumulátora

Informácie o likvidácii dostanete u špecializovaného predajcu STIHL.

- ▶ Fúkač, akumulátor, príslušenstvo a obal zlikvidujte podľa predpisov a ekologicky.

21 EÚ vyhlásenie o zhode

21.1 Fúkač STIHL BGA 85

ANDREAS STIHL AG & Co. KG

Badstraße 115

D-71336 Waiblingen

Nemecko

vyhlasuje na vlastnú zodpovednosť, že

- Druh konštrukcie: Akumulátorový fúkač
- Firemná značka: STIHL
- Typ: BGA 85
- Sériové ident. číslo: 4853

zodpovedá príslušným ustanoveniam smerníc 2011/65/EÚ, 2006/42/ES, 2014/30/EÚ a 2000/14/ES a výrobok bol vyvinutý a vyrobený v súlade s verziami nasledujúcich noriem platnými k dátumu výroby: EN 55014-1, EN 55014-2, EN 60335-1 a EN 50636-2-100.

Pri zisťovaní nameranej a zaručenej hladiny akustického výkonu sa postupovalo podľa smernice 2000/14/ES, dodatok V.

- Nameraná hladina akustického výkonu: 98 dB(A)
- Zaručená hladina akustického výkonu: 100 dB(A)

Technické dokumenty sú uschované na oddelení Produktzulassung spoločnosti ANDREAS STIHL AG & Co. KG.

Rok výroby, krajina pôvodu a číslo stroja sú uvedené na fúkači.

Waiblingen 1. 3. 2017

ANDREAS STIHL AG & Co. KG

v zastúpení



Thomas Elsner, vedúci manažmentu výrobkov a služieb

Содержание

1	Предисловие	58	9	Включение и выключение воздуходувки	68
2	Информация к данному руководству по эксплуатации	58	9.1	Включение воздуходувки	68
2.1	Действующие документы	58	9.2	Выключение воздуходувки	69
2.2	Обозначение предупредительных сообщений в тексте	59	10	Проверить воздуходувку и аккумулятор	69
2.3	Символы в тексте	59	10.1	Проверка органов управления	69
3	Обзор	59	10.2	Проверить аккумулятор	69
3.1	Воздуходувка	59	11	Работа с воздуходувкой	70
3.2	Символы	60	11.1	Как держать и вести воздуходувку	70
4	Указания по технике безопасности	60	11.2	Регулирование подачи воздуха	70
4.1	Предупредительные символы	60	12	После работы	70
4.2	Использование по назначению	61	12.1	После работы	70
4.3	Требования к пользователю	61	13	Транспортировка	70
4.4	Одежда и оснащение	62	13.1	Транспортировка воздуходувки	70
4.5	Рабочая зона и окружающее пространство	62	13.2	Транспортировка аккумулятора	70
4.6	Безопасное состояние	63	14	Хранение	71
4.7	Выполнение работы	64	14.1	Хранение воздуходувки	71
4.8	Транспортировка	65	14.2	Хранение аккумулятора	71
4.9	Хранение	65	15	Очистка	71
4.10	Очистка, техническое обслуживание и ремонт	66	15.1	Очистка воздуходувки	71
5	Подготовка воздуходувки к эксплуатации	67	15.2	Очистка аккумулятора	71
5.1	Подготовка к эксплуатации воздуходувки	67	16	Техническое обслуживание и ремонт	71
6	Зарядка аккумуляторов и светодиода на аккумуляторе	67	16.1	Техническое обслуживание и ремонт воздуходувки	71
6.1	Подзарядка аккумулятора	67	16.2	Техническое обслуживание и ремонт аккумулятора	71
6.2	Отображение уровня заряда	67	17	Устранение неисправностей	72
6.3	Светодиоды аккумулятора	67	17.1	Устранение неисправностей воздуходувки или аккумулятора	72
7	Сбор воздуходувки	67	18	Технические данные	74
7.1	Установка, регулировка и снятие насадки	67	18.1	Воздуходувка STIHL BGA 85	74
8	Установка и извлечение аккумулятора	68	18.2	Аккумулятор STIHL AP	74
8.1	Установка аккумулятора	68	18.3	Уровни шума и вибрации	74
8.2	Извлечение аккумулятора	68	18.4	REACH	74



Данная инструкция по эксплуатации защищена авторским правом. Компания оставляет за собой все права, особенно право на распространение, перевод и обработку материала с помощью электронных систем.

18.5 Установленный срок службы	74
19 Запасные части и принадлежности	74
19.1 Запасные части и принадлежности	74
20 Утилизация	75
20.1 Утилизация воздуходувки и аккумулятора	75
21 Сертификат соответствия ЕС	75
21.1 Воздуходувка STIHL BGA 85	75
21.2 EAC	75
22 Адреса	75
22.1 Дочерние компании STIHL	75
22.2 Представительства STIHL	76

1 Предисловие

Уважаемый клиент,

мы рады, что вы выбрали изделие STIHL. Мы разрабатываем и производим продукцию высочайшего качества, соответствующую потребностям наших клиентов. Наша продукция обеспечивает высокую надежность даже при экстремальных нагрузках.

STIHL – это и высочайшее качество обслуживания. Наши представители всегда готовы провести для Вас компетентную консультацию и инструктаж, а также обеспечить обширную техническую поддержку.

Мы благодарим Вас за доверие и желаем приятных впечатлений от Вашего нового изделия STIHL.



Д-р Николас Штиль

ВАЖНО! ПЕРЕД ПРИМЕНЕНИЕМ ОЗНАКОМИТЬСЯ И СОХРАНИТЬ.

2 Информация к данному руководству по эксплуатации

2.1 Действующие документы

Действуют местные правила техники безопасности.

- ▶ В дополнение к настоящему руководству по эксплуатации прочесть, усвоить и сохранить следующие документы:
 - Руководство по эксплуатации аккумулятора STIHL AR
 - Руководство по эксплуатации "поясной сумки AP с кабелем питания"

- Инструкции по технике безопасности на аккумулятор STIHL AP
- Руководство по эксплуатации зарядных устройств STIHL AL 101, 300, 500
- Информация по технике безопасности для аккумуляторов STIHL и изделий со встроенным аккумулятором: www.stihl.com/saftey-data-sheets

2.2 Обозначение предупредительных сообщений в тексте



ПРЕДУПРЕЖДЕНИЕ

Указывает на возможные опасности, которые могут привести к тяжелым травмам или летальному исходу.

- ▶ Описанные меры помогут предотвратить тяжелые травмы или летальный исход.

УКАЗАНИЕ

Указывает на возможные опасности, которые могут привести к материальному ущербу.

- ▶ Описанные меры помогут избежать материального ущерба.

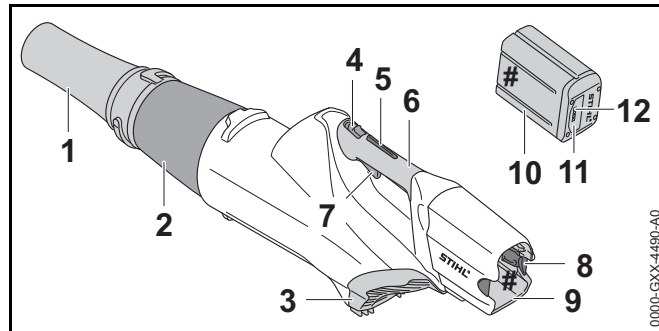
2.3 Символы в тексте



Данный символ указывает на главу в данном руководстве по эксплуатации.

3 Обзор

3.1 Воздуходувка



1 Насадка

Через насадку подается и направляется воздушный поток.

2 Нагнетательная трубка

Нагнетательная трубка служит для подачи воздуха.

3 Защитная решетка

Защитная решетка предохраняет пользователя от движущихся элементов воздуходувки.

4 Фиксирующий рычаг

Фиксирующий рычаг вместе с фиксатором рычага переключения разблокирует рычаг переключения.

5 Фиксатор рычага переключения

Фиксатор рычага переключения вместе с фиксирующим рычагом разблокирует рычаг переключения.

6 Рукоятка управления

Рукоятка управления предназначена для управления, направления и ношения воздуходувки.

7 Рычаг переключения

Рычаг переключения включает и выключает воздуходувку.

8 Фиксатор

Фиксатор удерживает аккумулятор в аккумуляторном отсеке.

9 Аккумуляторный отсек

В аккумуляторном отсеке размещается аккумулятор.

10 Аккумулятор

Аккумулятор обеспечивает воздухоподушку электроэнергией.

11 Кнопка

Кнопка активирует светодиоды на аккумуляторе.

12 Светодиоды

Светодиоды отображают уровень заряда аккумулятора и неисправности.

Заводская табличка с номером изделия**3.2 Символы**

Символы, которые могут находиться на воздухоподушке и аккумуляторе, означают следующее:



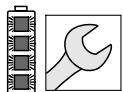
В данном положении фиксирующий рычаг разблокирует рычаг переключения.



В данном положении фиксирующий рычаг блокирует рычаг переключения.



Светится 1 красный светодиод. Аккумулятор перегрелся или переохладился.



Мигают 4 красных светодиода. Неполадки, связанные с аккумулятором.



L_{WA} Гарантированный уровень звуковой мощности согласно директиве 2000/14/EG в дБ(А) для сопоставимости уровней шума изделий.



Величина рядом с символом обозначает энергоемкость аккумулятора согласно спецификации изготовителя. Доступная при работе энергоемкость ниже.



Не утилизировать изделие вместе с бытовыми отходами.

4 Указания по технике безопасности**4.1 Предупредительные символы**

Предупредительные символы на воздухоподушке и аккумуляторе означают следующее:



Соблюдать меры предосторожности и правила техники безопасности.



Прочсть, усвоить и сохранить руководство по эксплуатации.



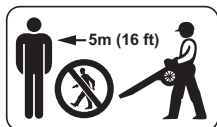
Работать в защитных очках.



Зафиксировать длинные волосы так, чтобы исключить возможность их затягивания в воздухоподушку.



Вынимать аккумулятор на время перерывов в работе, транспортировки, хранения, технического обслуживания или ремонта.



Соблюдать безопасное расстояние.



Предохранять аккумулятор от воздействия высоких температур и открытого огня.



Не погружать аккумулятор в жидкости.



Соблюдать допустимый температурный диапазон аккумулятора.

4.2 Использование по назначению

Воздуходувка STIHL BGA 85 предназначена для сдувания листвы, травы, бумаги и других аналогичных материалов.

Воздуходувку можно использовать во время дождя.

Воздуходувка получает питание с аккумулятора STIHL AP или аккумулятора STIHL AR.

⚠ ПРЕДУПРЕЖДЕНИЕ

- Использование аккумуляторов, не одобренных STIHL для данной воздуходувки, может привести к возгоранию и взрыву. Это чревато тяжелыми или летальными травмами и материальным ущербом.
 - ▶ Использовать воздуходувку с аккумулятором STIHL AP или аккумулятором STIHL AR.
- Применение воздуходувки или аккумулятора не по назначению может привести к тяжелым травмам или летальному исходу и к материальному ущербу.
 - ▶ Использовать воздуходувку в соответствии с описанием в настоящем руководстве по эксплуатации.
 - ▶ Использовать аккумулятор в соответствии с описанием в настоящем руководстве по эксплуатации или в руководстве по эксплуатации аккумулятора STIHL AR.

4.3 Требования к пользователю

⚠ ПРЕДУПРЕЖДЕНИЕ

- Пользователи, не прошедшие инструктаж, могут не понять или неправильно оценить риски, связанные с эксплуатацией воздуходувки. Это чревато тяжелыми или летальными травмами пользователя или других лиц.



- ▶ Прочсть, усвоить и сохранить руководство по эксплуатации.

- ▶ Если воздуходувка передается другому лицу: передать в комплекте руководство по эксплуатации.
- ▶ Убедиться, что пользователь соответствует следующим требованиям:
 - Пользователь находится в отдохнувшем состоянии.
 - Имеются физические, сенсорные и умственные способности к управлению и работе с воздуходувкой. Если пользователь обладает лишь

ограниченными физическими, сенсорными или умственными способностями, он может работать только под надзором компетентного лица или руководствуясь его указаниями.

- Совершеннолетие пользователя.
 - Получение инструктажа у дилера STIHL или компетентного лица перед началом работы с воздуходувкой.
 - Отсутствие воздействия алкогольных, наркотических веществ или медицинских препаратов.
- В случае неясностей обращаться к дилеру STIHL.

4.4 Одежда и оснащение

⚠ ПРЕДУПРЕЖДЕНИЕ

- При работе длинные волосы могут быть затянуты в воздуходувку. Это чревато тяжелыми травмами.



- Собрать длинные волосы в пучок и убрать их так, чтобы они не могли попасть в воздуходувку.

- Во время работы существует вероятность подбрасывания предметов с высокой скоростью. Пользователь может получить травмы.



- Носить защитные очки. Подходящие защитные очки прошли испытания в соответствии со стандартом EN 166 или согласно национальным предписаниям и продаются с соответствующей маркировкой.

- Носить длинные брюки.

- Во время работы возможно образование пыли. Пыль, попавшая в дыхательные пути, может причинить вред здоровью и вызвать аллергические реакции.
 - Носить пылезащитную маску.
- Несоответствующая одежда может запутаться в ветках, кустах и попасть в воздуходувку. Пользователи без подходящей одежды могут получить тяжелые травмы.
 - Носить плотно прилегающую одежду.
 - Снять шарфы и украшения.
- Во время работы возможно образование пыли. Она может привести к появлению статического электричества на воздуходувке. Прикосновение к воздуходувке может привести к электрическому разряду и слабому удару током. Пользователь может получить травмы.
 - Носить рабочие перчатки из прочного материала.
- При ношении неподходящей обуви пользователь может поскользнуться. Пользователь может получить травмы.
 - Носить прочную, закрытую обувь с рифленой подошвой.

4.5 Рабочая зона и окружающее пространство

4.5.1 Воздуходувка

⚠ ПРЕДУПРЕЖДЕНИЕ

- Посторонние лица, дети и животные могут не понять и неправильно оценить опасности, связанные с воздуходувкой и поднятыми в воздух предметами. Посторонние, дети и животные могут получить тяжелые травмы и понести материальный ущерб.



- Посторонние, дети и животные должны находиться не ближе 5 м от рабочей зоны устройства.

- Соблюдать дистанцию 5 м от предметов.

- Электродвигатель воздуходувки может искрить. В легковоспламеняющейся или взрывоопасной среде искры способны инициировать пожар и взрыв. Это чревато тяжелыми или летальными травмами и материальным ущербом.
 - ▶ Запрещено работать в легковоспламеняющихся и взрывоопасных средах.

4.5.2 Аккумулятор

▲ ПРЕДУПРЕЖДЕНИЕ

- Дети могут не понять и неправильно оценить опасности, связанные с аккумулятором. Это может привести к серьезным травмам детей.
 - ▶ Хранить в недоступном для детей месте.
- Аккумулятор не защищен от всех внешних воздействий. При определенных внешних воздействиях аккумулятор может загореться или взорваться. Это чревато тяжелыми травмами и материальным ущербом.



- ▶ Беречь аккумулятор от воздействия высоких температур и огня.
- ▶ Не бросать аккумулятор в огонь.



- ▶ Использовать и хранить аккумулятор при температурах от - 10 °C до + 50 °C.



- ▶ Не погружать аккумулятор в жидкости.

- ▶ Хранить аккумулятор вдали от металлических предметов.
- ▶ Не подвергать аккумулятор воздействию высокого давления.
- ▶ Не подвергать аккумулятор воздействию микроволн.

- ▶ Предохранять аккумулятор от химических веществ и солей.

4.6 Безопасное состояние

4.6.1 Воздуходувка

Воздуходувка находится в безопасном состоянии, если соблюдены следующие условия:

- Воздуходувка не повреждена.
- Воздуходувка чистая.
- Органы управления исправны и в их конструкцию не вносились изменения.
- Используются только оригинальные принадлежности STIHL для данной воздуходувки.
- Принадлежности установлены надлежащим образом.

▲ ПРЕДУПРЕЖДЕНИЕ

- В небезопасном состоянии узлы не могут работать надлежащим образом, и система безопасности выходит из строя. Это чревато тяжелыми или летальными травмами.
 - ▶ Работать с неповрежденной воздуходувкой.
 - ▶ Если воздуходувка загрязнена: очистить воздуходувку.
 - ▶ Не вносить изменения в конструкцию воздуходувки. Исключение: монтаж насадки, которая подходит для данной воздуходувки.
 - ▶ Если органы управления не работают: прекратить эксплуатацию воздуходувки.
 - ▶ На данной воздуходувке монтировать только оригинальные принадлежности STIHL.
 - ▶ Устанавливать принадлежности в соответствии с описанием в настоящем руководстве по эксплуатации или в руководстве по эксплуатации принадлежностей.
 - ▶ Не помещать предметы в отверстия воздуходувки.

4.6.2 Аккумулятор

Аккумулятор находится в безопасном состоянии при выполнении следующих условий:

- Аккумулятор не поврежден.
- Аккумулятор чистый и сухой.
- Аккумулятор находится в рабочем состоянии и в его конструкцию не вносились изменения.

▲ ПРЕДУПРЕЖДЕНИЕ

- В небезопасном состоянии надежная работа аккумулятора невозможна. Это чревато тяжелыми травмами.
 - ▶ Использовать неповрежденный и исправный аккумулятор.
 - ▶ Не заряжать поврежденный или неисправный аккумулятор.
 - ▶ Если аккумулятор загрязнен или влажный: очистить и просушить.
 - ▶ Не вносить изменений в конструкцию аккумулятора.
 - ▶ Не помещать предметы в отверстия аккумулятора.
 - ▶ Не соединять контакты аккумулятора с металлическими предметами – это может привести к короткому замыканию.
 - ▶ Не вскрывать аккумулятор.
- Из поврежденного аккумулятора может протечь жидкость. Контакт жидкости с кожей или глазами может вызвать раздражение кожи или глаз.
 - ▶ Избегать контакта с жидкостью.
 - ▶ В случае попадания на кожу: обильно промыть водой с мылом подвергшиеся воздействию участки кожи.
 - ▶ При попадании в глаза: обильно промыть глаза водой в течение не менее 15 минут, после чего обратиться к врачу.

- Поврежденный или неисправный аккумулятор может издавать необычный запах, дымиться или гореть. Это чревато тяжелыми или смертельными травмами и материальным ущербом.
 - ▶ Если аккумулятор издает необычный запах или дымится: не использовать аккумулятор и держать его на безопасном расстоянии от горючих веществ.
 - ▶ Если аккумулятор загорелся: попытаться погасить пламя огнетушителем или водой.

4.7 Выполнение работы

▲ ПРЕДУПРЕЖДЕНИЕ


- В определенных ситуациях пользователь не может сохранять концентрацию при работе. Пользователь может споткнуться, упасть и получить тяжелые травмы.
 - ▶ Работать спокойно и осторожно.
 - ▶ В условиях недостаточного освещения и плохой видимости: не работать с воздуходувкой.
 - ▶ Работать с воздуходувкой в одиночку.
 - ▶ Не держать инструмент выше плеча.
 - ▶ Обращать внимание на препятствия.
 - ▶ При работе стоять на грунте и удерживать равновесие. Если необходимо работать на высоте: использовать подъемную рабочую площадку или надежные леса.
 - ▶ Направлять воздушный поток по ветру.

- Во время работы существует вероятность подбрасывания предметов с высокой скоростью. Это может привести к травмам людей и животных, а также к материальному ущербу.
 - ▶ Не направлять поток воздуха на людей, животных и предметы.
- Если при эксплуатации воздуходувка начинает работать необычно, возможно, она находится в небезопасном состоянии. Это чревато тяжелыми травмами или материальным ущербом.
 - ▶ Завершить работу, извлечь аккумулятор и обратиться к дилеру STIHL.
- В процессе эксплуатации воздуходувка может вибрировать.
 - ▶ Работать в перчатках.
 - ▶ Делать перерывы.
 - ▶ При появлении признаков нарушения кровообращения: проконсультироваться с врачом.

4.8 Транспортировка

4.8.1 Воздуходувка

⚠ ПРЕДУПРЕЖДЕНИЕ

- При транспортировке воздуходувка может перевернуться или сдвинуться. Это чревато травмами и материальным ущербом.
 - ▶ Перевести фиксирующий рычаг в положение .



- ▶ Извлечь аккумулятор.

- ▶ Зафиксировать воздуходувку, чтобы она не сдвинулась и не перевернулась.

4.8.2 Аккумулятор


⚠ ПРЕДУПРЕЖДЕНИЕ

- Аккумулятор не защищен от всех внешних воздействий. Определенные внешние воздействия могут привести к повреждению аккумулятора и к материальному ущербу.
 - ▶ Не транспортировать поврежденный аккумулятор.
 - ▶ Транспортировать аккумулятор в упаковке, не проводящей электричество.
- Во время транспортировки аккумулятор может перевернуться или сдвинуться. Это чревато травмами и материальным ущербом.
 - ▶ Вложить аккумулятор в упаковку так, чтобы он не двигался.
 - ▶ Зафиксировать упаковку так, чтобы она не двигалась.

4.9 Хранение

4.9.1 Воздуходувка

⚠ ПРЕДУПРЕЖДЕНИЕ

- Дети могут не понять и неправильно оценить опасности, связанные с воздуходувкой. Это может привести к серьезным травмам детей.
 - ▶ Перевести фиксирующий рычаг в положение .



- ▶ Извлечь аккумулятор.

- ▶ Хранить воздуходувку в недоступном для детей месте.

- Контакты воздухоудвки и металлические узлы могут подвергнуться коррозии из-за сырости. Воздуходувка может быть повреждена.

► Перевести фиксирующий рычаг в положение .



► Извлечь аккумулятор.

► Хранить воздухоудвку в чистом и сухом состоянии.


4.9.2 Аккумулятор

ПРЕДУПРЕЖДЕНИЕ

- Дети могут не понять и неправильно оценить опасности, связанные с аккумулятором. Это может привести к серьезным травмам детей.
 - Хранить аккумулятор в недоступном для детей месте.
- Аккумулятор не защищен от всех внешних воздействий. Определенные внешние воздействия на аккумулятор могут привести к его повреждению.
 - Хранить аккумулятор в чистом и сухом состоянии.
 - Хранить аккумулятор в закрытом помещении.
 - Хранить аккумулятор отдельно от воздухоудвки.
 - Хранить аккумулятор в упаковке, не проводящей электричество.
 - Хранить аккумулятор при температурах от - 10°C до + 50°C.

4.10 Очистка, техническое обслуживание и ремонт

ПРЕДУПРЕЖДЕНИЕ

- Если при очистке, техническом обслуживании или ремонте вставлен аккумулятор, воздухоудвка может случайно включиться. Это чревато тяжелыми травмами и материальным ущербом.
 - Перевести фиксирующий рычаг в положение .









► Извлечь аккумулятор.

- Сильные чистящие средства, мойки высокого давления или острые предметы могут повредить воздухоудвку и аккумулятор. Неправильная очистка воздухоудвки или аккумулятора приводит к неполадкам в работе узлов и выходу из строя системы безопасности. Это чревато тяжелыми травмами.
 - Очищать воздухоудвку и аккумулятор в соответствии с описанием в настоящем руководстве по эксплуатации.
- Неправильное выполнение технического обслуживания или ремонта воздухоудвки или аккумулятора приводит к неполадкам в работе узлов и выходу из строя системы безопасности. Это чревато тяжелыми или летальными травмами.
 - Запрещено самостоятельное выполнение технического обслуживания или ремонта воздухоудвки и аккумулятора.
 - При необходимости технического обслуживания или ремонта воздухоудвки и аккумулятора: обратиться к дилеру STIHL.

5 Подготовка воздуходувки к эксплуатации

5.1 Подготовка к эксплуатации воздуходувки

Каждый раз перед началом работы необходимо выполнять следующее:

- ▶ Убедиться в надлежащем состоянии следующих узлов:
 - Воздуходувка,  4.6.1.
 - Аккумулятор,  4.6.2.
- ▶ Проверить аккумулятор,  10.2.
- ▶ Полностью зарядить аккумулятор в соответствии с описанием в руководстве по эксплуатации зарядных устройств STIHL AL 101, 300, 500.
- ▶ Очистить воздуходувку,  15.1.
- ▶ Установить насадку,  7.1.
- ▶ Проверить органы управления,  10.1.
 - ▶ Если во время проверки органов управления на аккумуляторе мигают 3 красных светодиода: извлечь аккумулятор и обратиться к дилеру STIHL. Воздуходувка неисправна.
- ▶ Если попытки выполнения предписанных действий заканчиваются безуспешно: не использовать воздуходувку и обратиться к дилеру STIHL.

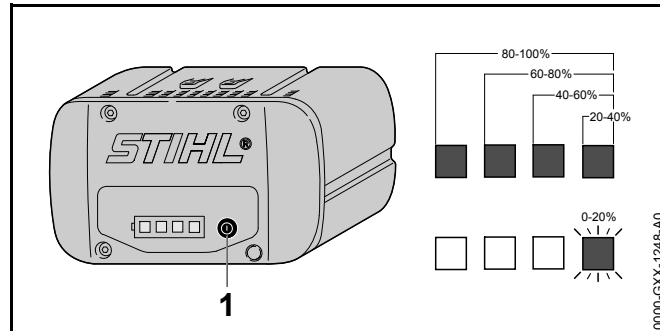
6 Зарядка аккумуляторов и светодиоды на аккумуляторе

6.1 Подзарядка аккумулятора

Продолжительность подзарядки зависит от различных факторов, например, температуры аккумулятора или окружающей температуры. Фактическая продолжительность подзарядки может отличаться от указанной. Продолжительность подзарядки указана на странице www.stihl.com/charging-times.

- ▶ Заряжать аккумулятор в соответствии с описанием в руководстве по эксплуатации зарядных устройств STIHL AL 101, 300, 500.

6.2 Отображение уровня заряда




- ▶ Нажать кнопку (1). В течение примерно 5 секунд светятся зеленые светодиоды, отображая уровень заряда.
- ▶ Если мигает правый зеленый светодиод: зарядить аккумулятор.

6.3 Светодиоды аккумулятора

Светодиоды отображают уровень заряда или неисправности аккумулятора. Могут светиться либо мигать зеленые или красные светодиоды.

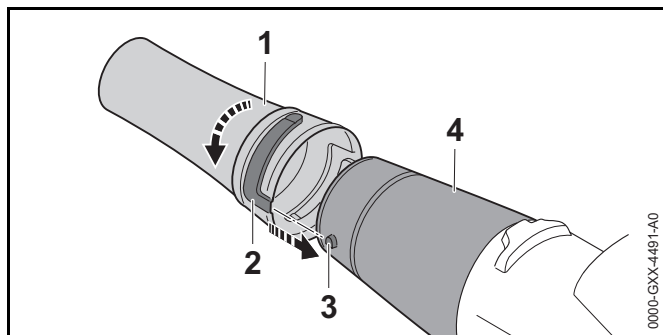
Если светятся или мигают зеленые светодиоды, отображается уровень заряда.

- ▶ Если светятся или мигают красные светодиоды: устранить неисправности,  17. Имеет место неисправность воздуходувки или аккумулятора.

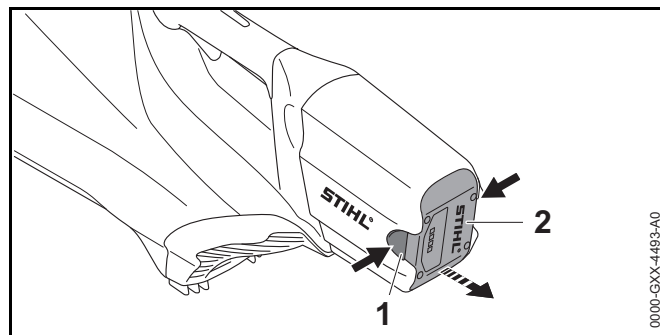
7 Сбор воздуходувки

7.1 Установка, регулировка и снятие насадки

- ▶ Выключить воздуходувку и извлечь аккумулятор.



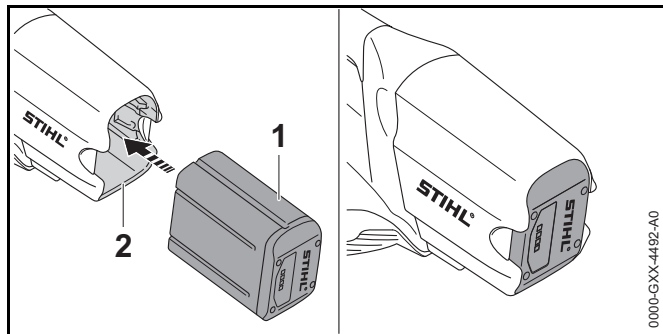
- ▶ Совместить по высоте цапфу (3) и паз (2).
- ▶ Надеть насадку (1) на нагнетательную трубку (4).
- ▶ Поворачивать насадку (1), пока она не зафиксируется.



- ▶ Нажать на оба фиксатора (1).
- ▶ Аккумулятор (2) разблокирован и может быть извлечен.

8 Установка и извлечение аккумулятора

8.1 Установка аккумулятора



- ▶ Вставить аккумулятор (1) в аккумуляторный отсек (2) до упора.
- ▶ Аккумулятор (1) фиксируется с щелчком.

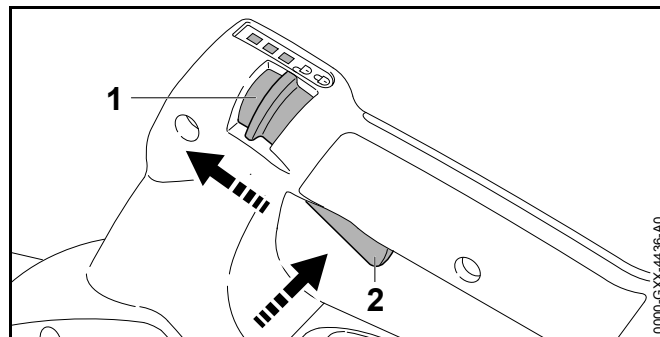
8.2 Извлечение аккумулятора

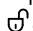
- ▶ Поставить воздуходувку на ровную поверхность.
- ▶ Держать руку перед аккумуляторным отсеком так, чтобы аккумулятор (2) не мог упасть.

9 Включение и выключение воздуходувки

9.1 Включение воздуходувки

- ▶ Держать воздуходувку одной рукой за рукоятку управления так, чтобы большой палец обхватывал рукоятку.

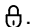


- ▶ Большим пальцем перевести фиксирующий рычаг (1) в положение .
- ▶ Нажать на фиксатор рычага переключения (2) и удерживать в нажатом положении.

- ▶ Указательным пальцем нажать на рычаг переключения (3) и удерживать в нажатом положении. Воздуходувка набирает скорость и из насадки выдувается воздух.

Чем дальше нажат рычаг переключения (3), тем больше подача воздуха из насадки.

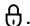

9.2 Выключение воздуходувки

- ▶ Отпустить рычаг переключения и фиксатор рычага переключения.
Воздух перестает выдуваться из насадки.
- ▶ Если воздух продолжает выдуваться из насадки: вынуть аккумулятор и обратиться к дилеру STIHL. Воздуходувка неисправна.
- ▶ Перевести фиксирующий рычаг в положение .

10 Проверить воздуходувку и аккумулятор

10.1 Проверка органов управления

Фиксирующий рычаг, фиксатор рычага переключения и рычаг переключения

- ▶ Извлечь аккумулятор.
- ▶ Перевести фиксирующий рычаг в положение .
- ▶ Попытаться нажать рычаг переключения, не нажимая фиксатор рычага переключения.
- ▶ Если рычаг переключения удается нажать: не использовать воздуходувку и обратиться к дилеру STIHL.
Фиксирующий рычаг или фиксатор рычага переключения неисправен.
- ▶ Перевести фиксирующий рычаг в положение .
- ▶ Нажать на фиксатор рычага переключения и удерживать в данном положении.
- ▶ Нажать на рычаг переключения.
- ▶ Отпустить рычаг переключения и фиксатор рычага переключения.

- ▶ Если рычаг переключения или фиксатор рычага переключения перемещается с трудом или не возвращается в исходное положение: не использовать воздуходувку и обратиться к дилеру STIHL.
Рычаг переключения или фиксатор рычага переключения неисправен.

Включение воздуходувки

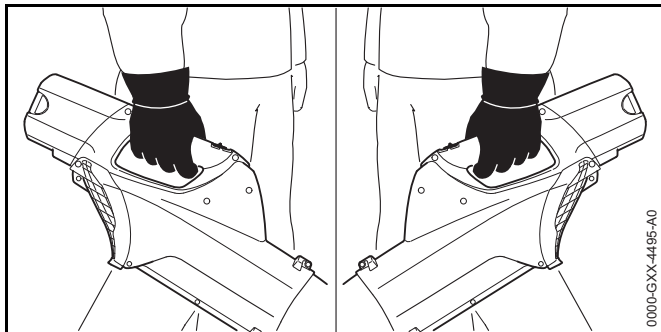
- ▶ Вставить аккумулятор.
- ▶ Нажать на фиксатор рычага переключения и удерживать в данном положении.
- ▶ Нажать и удерживать рычаг переключения. Из насадки выдувается поток воздуха.
- ▶ Если мигают 3 красных светодиода: извлечь аккумулятор и обратиться к дилеру STIHL. Воздуходувка неисправна.
- ▶ Отпустить рычаг переключения.
Воздух перестает выдуваться из насадки.
- ▶ Если воздух продолжает выдуваться из насадки: вынуть аккумулятор и обратиться к дилеру STIHL. Воздуходувка неисправна.

10.2 Проверить аккумулятор

- ▶ Нажать кнопку на аккумуляторе.
Светодиоды светятся или мигают.
- ▶ Если светодиоды не светятся и не мигают: не использовать аккумулятор и обратиться к дилеру STIHL.
Неполадки, связанные с аккумулятором.

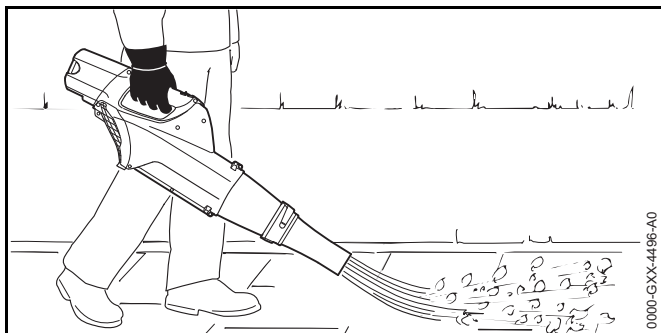
11 Работа с воздуходувкой

11.1 Как держать и вести воздуходувку



- ▶ Держать и вести воздуходувку рукой за рукоятку управления так, чтобы большой палец обхватывал рукоятку управления.


11.2 Регулирование подачи воздуха



- ▶ Направить насадку на землю.
- ▶ Идти вперед медленно и осторожно.


12 После работы

12.1 После работы


- ▶ Выключить воздуходувку, перевести фиксирующий рычаг в положение  и извлечь аккумулятор.
- ▶ Если воздуходувка влажная, ее необходимо просушить.
- ▶ Очистить воздуходувку.
- ▶ Очистить аккумулятор.

13 Транспортировка

13.1 Транспортировка воздуходувки

- ▶ Выключить воздуходувку, перевести фиксирующий рычаг в положение  и извлечь аккумулятор.
- ▶ Нести воздуходувку одной рукой за рукоятку управления.
- ▶ Если воздуходувка перевозится в транспортном средстве: убедиться, что воздуходувка не может перевернуться или сдвинуться.

13.2 Транспортировка аккумулятора

- ▶ Выключить воздуходувку, перевести фиксирующий рычаг в положение  и извлечь аккумулятор.
- ▶ Убедиться, что аккумулятор находится в безопасном состоянии.
- ▶ Упаковать аккумулятор в соответствии со следующими условиями:
 - Упаковка не проводит электрический ток.
 - Аккумулятор не двигается в упаковке.
- ▶ Зафиксировать упаковку так, чтобы она не двигалась.


На аккумулятор распространяются требования по транспортировке опасных грузов. Аккумулятор классифицирован как UN 3480 (литий-ионные

аккумуляторные батареи) и был проверен в соответствии с руководством ООН "Испытания и критерии", часть III, подраздел 38.3.

Предписания по транспортировке приведены на странице www.stihl.com/saftey-data-sheets.

14 Хранение

14.1 Хранение воздуходувки

- ▶ Выключить воздуходувку, перевести фиксирующий рычаг в положение  и извлечь аккумулятор.
- ▶ Хранить воздуходувку так, чтобы выполнялись следующие условия:
 - Воздуходувка недоступна для детей.
 - Воздуходувка чистая и сухая.


14.2 Хранение аккумулятора

STIHL рекомендует хранить аккумулятор с уровнем заряда от 40 % до 60 % (светятся 2 зеленых светодиода).

- ▶ Хранить аккумулятор так, чтобы были выполнены следующие условия:
 - Аккумулятор недоступен для детей.
 - Аккумулятор чистый и сухой.
 - Аккумулятор находится в закрытом помещении.
 - Аккумулятор вынут из воздуходувки и зарядного устройства.
 - Аккумулятор находится в упаковке, не проводящей электричество.
 - Температура аккумулятора составляет от - 10 °С до + 50 °С.

15 Очистка

15.1 Очистка воздуходувки

- ▶ Выключить воздуходувку, перевести фиксирующий рычаг в положение  и извлечь аккумулятор.
- ▶ Протереть воздуходувку начисто влажной тряпкой.
- ▶ Прочистить защитную решетку кистью или мягкой щеткой.

15.2 Очистка аккумулятора

- ▶ Очистить аккумулятор влажной тряпкой.

16 Техническое обслуживание и ремонт

16.1 Техническое обслуживание и ремонт воздуходувки

Пользователь не может самостоятельно осуществлять техническое обслуживание и ремонт устройства.

- ▶ Если воздуходувка требует обслуживания или неисправна, следует обратиться к представителю STIHL.

16.2 Техническое обслуживание и ремонт аккумулятора

Аккумулятор не требует обслуживания и не может быть отремонтирован.

- ▶ Если аккумулятор поврежден или неисправен, его следует заменить.

17 Устранение неисправностей

17.1 Устранение неисправностей воздуходувки или аккумулятора

Неисправность	Светодиоды аккумулятора	Причина	Принимаемые меры
Воздуходувка не запускается при включении.	Мигает 1 зеленый светодиод.	Слишком низкий уровень заряда аккумулятора.	<ul style="list-style-type: none"> ▶ Зарядить аккумулятор в соответствии с описанием в руководстве по эксплуатации зарядных устройств STIHL AL 101, 300, 500.
	Светится 1 красный светодиод.	Аккумулятор перегрелся или переохладился.	<ul style="list-style-type: none"> ▶ Извлечь аккумулятор. ▶ Дать аккумулятору остыть или нагреться.
	Мигают 3 красных светодиода.	Воздуходувка неисправна.	<ul style="list-style-type: none"> ▶ Извлечь аккумулятор. ▶ Очистить контакты в аккумуляторном отсеке. ▶ Вставить аккумулятор. ▶ Включить воздуходувку. ▶ Если по-прежнему мигают 3 красных светодиода: не использовать воздуходувку и обратиться к дилеру STIHL.
	Светятся 3 красных светодиода.	Воздуходувка перегрелась.	<ul style="list-style-type: none"> ▶ Извлечь аккумулятор. ▶ Дать воздуходувке остыть.
	Мигают 4 красных светодиода.	Неполадки, связанные с аккумулятором.	<ul style="list-style-type: none"> ▶ Извлечь и вставить обратно аккумулятор. ▶ Включить воздуходувку. ▶ Если по-прежнему мигают 4 красных светодиода: не использовать аккумулятор и обратиться к дилеру STIHL.
		Нарушено электрическое соединение между воздуходувкой и аккумулятором.	<ul style="list-style-type: none"> ▶ Извлечь аккумулятор. ▶ Очистить контакты в аккумуляторном отсеке. ▶ Вставить аккумулятор.
		Влага на воздуходувке или аккумуляторе.	<ul style="list-style-type: none"> ▶ Просушить воздуходувку или аккумулятор.
Воздуходувка отключается во время работы.	Светятся 3 красных светодиода.	Воздуходувка перегрелась.	<ul style="list-style-type: none"> ▶ Извлечь аккумулятор. ▶ Дать воздуходувке остыть.

Неисправность	Светодиоды аккумулятора	Причина	Принимаемые меры
		Сбой электропитания.	<ul style="list-style-type: none">▶ Извлечь и вставить обратно аккумулятор.▶ Включить воздуходувку.
Воздуходувка работает в течение слишком короткого времени.		Аккумулятор заряжен не полностью.	<ul style="list-style-type: none">▶ Полностью зарядить аккумулятор в соответствии с описанием в руководстве по эксплуатации зарядных устройств STIHL AL 101, 300, 500.
		Ресурс аккумулятора исчерпан.	<ul style="list-style-type: none">▶ Заменить аккумулятор.

18 Технические данные

18.1 Воздуходувка STIHL BGA 85

- Совместимые аккумуляторы:
 - STIHL AP
 - STIHL AR
- Скорость воздуха:
 - с установленной круглой насадкой: 46 м/с
 - с установленной плоской насадкой: 45 м/с
- Масса без аккумулятора: 3,2 кг

18.2 Аккумулятор STIHL AP

- Тип аккумулятора: литий-ионный
- Напряжение: 36 В
- Емкость в А·ч: см. заводскую табличку
- Энергоемкость в Вт · ч: см. заводскую табличку
- Масса в кг: см. заводскую табличку
- Допустимый диапазон температур для эксплуатации и хранения: от - 10 °С до + 50 °С

18.3 Уровни шума и вибрации

STIHL рекомендует работать в наушниках.

- Уровень звукового давления L_{pA} , измеренный согласно EN 50636-2-100: 83 дБ(А). Величина К для уровня звукового давления составляет 2,5 дБ(А).
- Уровень звуковой мощности L_{wA} , измеренный согласно EN 50636-2-100: 98 дБ(А). Величина К для уровня звуковой мощности составляет 2,5 дБ(А).
- Значение уровня вибрации a_{hv} , измеренное согласно стандарту EN 50636-2-100 для рукоятки управления: < 2,5 м/с². Величина К для значения уровня вибрации составляет 2,0 м/с².

Указанные значения уровня вибрации были получены в соответствии с нормированной процедурой проверки и могут использоваться для сравнения электрических устройств. В зависимости от конкретного применения фактические значения уровня вибрации могут отличаться от указанных. Указанные значения уровня вибрации могут использоваться для первичной оценки вибрационной нагрузки. Необходимо оценить фактическую вибрационную нагрузку. При этом также может учитываться время, в течение которого электрическое устройство было отключено, и время, в течение которого оно было включено, но работало вхолостую.

18.4 REACH

REACH – это регламент ЕС для регистрации, оценки и допуска химических веществ.

Сведения для выполнения регламента REACH указаны на странице www.stihl.com/reach.

18.5 Установленный срок службы

Полный установленный срок службы – до 30 лет.

Для выработки установленного срока службы необходимы своевременное техническое обслуживание и уход согласно руководству по эксплуатации.

19 Запасные части и принадлежности

19.1 Запасные части и принадлежности

STIHL® Этими символами обозначены оригинальные запчасти и принадлежности STIHL.

STIHL рекомендует использовать оригинальные запчасти STIHL и оригинальные принадлежности STIHL.

Оригинальные запасные части STIHL и оригинальные принадлежности STIHL можно купить у дилера STIHL.

20 Утилизация

20.1 Утилизация воздуходувки и аккумулятора

Информацию относительно утилизации можно получить у дилера STIHL.

- ▶ Утилизировать воздуходувку, аккумулятор, принадлежности и упаковку согласно соответствующим предписаниям и без вреда для окружающей среды.

21 Сертификат соответствия ЕС

21.1 Воздуходувка STIHL BGA 85

ANDREAS STIHL AG & Co. KG

Badstraße 115

D-71336 Waiblingen
Deutschland

заявляет под собственную ответственность, что

- Конструкция: аккумуляторная воздуходувка
- Заводская марка: STIHL
- Тип: BGA 85
- Серийный идентификационный номер: 4853

соответствует действующим положениям 2011/65/EU, 2006/42/EG, 2014/30/EU и 2000/14/EG, разработана и изготовлена в соответствии с действующими на дату изготовления редакциями следующих стандартов: EN 55014-1, EN 55014-2, EN 60335-1 и EN 50636-2-100.

Измеренный и гарантированный уровень звуковой мощности определен согласно Директиве 2000/14/EG, приложение V.

- Измеренный уровень звуковой мощности: 98 дБ(А)
- Гарантированный уровень звуковой мощности: 100 дБ(А)

Техническая документация вместе с Produktzulassung (свидетельство о допуске изделия) хранятся в головном офисе компании ANDREAS STIHL AG & Co. KG.

Год выпуска, страна изготовления и номер изделия указаны на воздуходувке.

Waiblingen, 01.03.2017


ANDREAS STIHL AG & Co. KG

Ваш



Томас Эльзнер (Thomas Elsner), Руководитель отдела управления продукцией и услуг

21.2 EAC

EAC Информация о сертификатах соответствия техническим регламентам Таможенного Союза и иных документах, подтверждающих соответствие продукции требованиям Таможенного Союза, доступна в интернете на сайте производителя www.stihl.ru/eac а также может быть запрошена по номерам телефонов бесплатной горячей линии в вашей стране,  22.

22 Адреса

22.1 Дочерние компании STIHL

В Российской Федерации:

ООО «Андреас Штиль Маркетинг»

ул. Тамбовская 12/В, оф. 52

БЦ «Информ Футуре»

192007 Санкт-Петербург, Россия

Горячая линия: +7 800 4444 180

22.2 Представительства STIHL

В Белоруссии:

Представительство

ANDREAS STIHL AG & Co. KG

ул. К. Цеткин, 51-11а

220004 Минск, Белоруссия

Горячая линия: +375 17 200 23 76

В Казахстане:

Представительство

ANDREAS STIHL AG & Co. KG

ул. Шагабутдинова, 125А, оф. 2

050026 Алматы, Казахстан

Горячая линия: +7 727 225 55 17

Saturs

1	Priekšvārds	78	10	Lapu pūtēja un akumulatora pārbaude	87
2	Informācija par šo lietošanas instrukciju	78	10.1	Vadības elementu pārbaude	87
2.1	Spēkā esošie dokumenti	78	10.2	Akumulatora pārbaude	88
2.2	Brīdinājuma norāžu apzīmēšana tekstā	79	11	Strādāšana ar lapu pūtēju	88
2.3	Simboli tekstā	79	11.1	Lapu pūtēja turēšana un vadīšana	88
3	Pārskats	79	11.2	Pūšana	88
3.1	Lapu pūtējs	79	12	Pēc darba	88
3.2	Simboli	80	12.1	Pēc darba	88
4	Drošības norādījumi	80	13	Transportēšana	88
4.1	Brīdinājuma simboli	80	13.1	Lapu pūtēja transportēšana	88
4.2	Nosacījumiem atbilstīga lietošana	80	13.2	Akumulatora transportēšana	89
4.3	Prasības lietotājam	81	14	Uzglabāšana	89
4.4	Apģērbs un aprīkojums	81	14.1	Lapu pūtēja glabāšana	89
4.5	Darba zona un apkārtnē	82	14.2	Akumulatora uzglabāšana	89
4.6	Drošs stāvoklis	82	15	Tīrīšana	89
4.7	Darbs	83	15.1	Lapu pūtēja tīrīšana	89
4.8	Transportēšana	84	15.2	Akumulatora tīrīšana	89
4.9	Uzglabāšana	84	16	Apkope un remonts	89
4.10	Tīrīšana, apkope un remonts	85	16.1	Lapu pūtēja apkope un remonts	89
5	Lapu pūtēja sagatavošana lietošanai	85	16.2	Akumulatora apkope un remonts	89
5.1	Lapu pūtēja sagatavošana lietošanai	85	17	Traucējumu novēršana	90
6	Akumulatora uzlāde un gaismas diodes	86	17.1	Lapu pūtēja vai akumulatora traucējumu novēršana	90
6.1	Akumulatora lādēšana	86	18	Tehniskie dati	92
6.2	Uzlādes līmeņa rādīšana	86	18.1	Lapu pūtējs STIHL BGA 85	92
6.3	Akumulatora gaismas diodes	86	18.2	Akumulators STIHL AP	92
7	Lapu pūtēja montāža	86	18.3	Skaņas un vibrāciju rādītāji	92
7.1	Sprauslas uzstādīšana un demontāža	86	18.4	REACH	92
8	Akumulatora ievietošana	86	19	Rezerves daļas un piederumi	92
8.1	Akumulatora ievietošana	86	19.1	Rezerves daļas un piederumi	92
8.2	Akumulatora izņemšana	87	20	Utilizēšana	92
9	Lapu pūtēja ieslēgšana un izslēgšana	87	20.1	Lapu pūtēja un akumulatora utilizācija	92
9.1	Lapu pūtēja ieslēgšana	87			
9.2	Lapu pūtēja izslēgšana	87			

STIHL®

Šī lietošanas instrukcija ir pakļauta autoritāšu aizsardzībai. Visas tiesības ir aizsargātas – jo tas attiecas uz tiesībām instrukciju pavairot, tulkot un apstrādāt ar elektronisku sistēmu palīdzību.

21 ES atbilstības deklarācija	93
21.1 Lapu pūtējs STIHL BGA 85	93

1 Priekšvārds

Cienītais klient, cienījamā kliente!

Mēs priecājamies, ka esat izvēlējies STIHL. Mēs attīstām un ražojam savus augstākās kvalitātes izstrādājumus atbilstoši savu klientu prasībām. Šādi rodas izstrādājumi, kas ir īpaši uzticami arī smagos apstākļos.

STIHL nodrošina arī augstāko servisa kvalitāti. Mūsu tirgotāji garantē profesionālas konsultācijas un apmācību, kā arī visaptverošu tehnisku apkalpošanu.

Mēs pateicamies par jūsu uzticību un vēlam jums izdošanos ar jūsu STIHL izstrādājumu.



Dr. Nikolas Stihl

SVARĪGI! PIRMS LIETOŠANAS IZLASIET UN SAGLABĀJIET.

2 Informācija par šo lietošanas instrukciju

2.1 Spēkā esošie dokumenti

Spēkā ir vietējie drošības noteikumi.

- ▶ Papildus šai lietošanas instrukcijai izlasiet, saprotiet un saglabājiet šādus dokumentus:
 - Akumulatora STIHL AR lietošanas instrukcija
 - „Jostas soma AP ar pieslēguma kabeli“ lietošanas instrukcija
 - Akumulatora STIHL AP drošības norādījumi
 - Lādētāju STIHL AL 101, 300, 500 lietošanas instrukcija

- Drošības informācija STIHL akumulatoriem un ražojumiem ar uzstādītu akumulatoru: www.stihl.com/safety-data-sheets

2.2 Brīdinājuma norāžu apzīmēšana tekstā

! BRĪDINĀJUMS

Norāde sniedz informāciju par apdraudējumam, kas var izraisīt smagas traumas vai nāvi.


- ▶ Minētās darbības var novērst smagas traumas vai nāvi.

NORĀDĪJUMS

Norāde sniedz informāciju par apdraudējumam, kas var izraisīt mantiskos bojājumus.

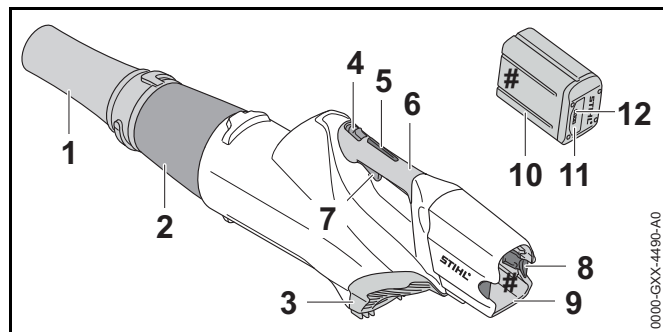
- ▶ Minētās darbības var novērst mantiskos bojājumus.

2.3 Simboli tekstā

-  Šis simbols sniedz norādi uz nodaļu šajā lietošanas instrukcijā.

3 Pārskats

3.1 Lapu pūtējs



1 Sprausla
Sprausla vada un apvieno gaisa plūsmu.

2 Pūtes caurule
Pūtes caurule vada gaisa plūsmu.

3 Aizsargrežģis
Aizsargrežģis aizsargā lietotāju no lapu pūtēja kustīgajām detaļām.

4 Fiksācijas svira
Fiksācijas svira kopā ar slēdža sviras fiksatoru atbloķē arī slēdža sviru.

5 Slēdža sviras fiksators
Slēdža sviras fiksators kopā ar fiksācijas sviru atbloķē arī slēdža sviru.

6 Vadības rokturis
Vadības rokturis paredzēts lapu pūtēja vadībai, virzīšanai un pārnēsāšanai.

7 Slēdža svira
Slēdža svira ieslēdz un izslēdz lapu pūtēju.

8 Fiksācijas svira
Fiksācijas svira notur akumulatoru akumulatora nodalījumā.

9 Akumulatora nodalījums
Akumulatora nodalījumā tiek ievietots akumulators.

10 Akumulators
Akumulators nodrošina lapu pūtēju ar enerģiju.

11 Taustiņš
Tautiņa nospiešanas rezultātā iedegas gaismas diodes uz akumulatora.

12 Gaismas diodes
Gaismas diodes rāda akumulatora uzlādes līmeni un traucējumus.

Identifikācijas datu plāksnīte ar iekārtas numuru

3.2 Simboli

Simboli var atrasties uz lapu pūtēja un akumulatora un tie nozīmē sekojošo:



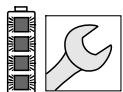
Šajā pozīcijā fiksācijas svira atbloķē slēdža sviru.



Šajā pozīcijā fiksācijas svira bloķē slēdža sviru.



1 gaismas diode deg sarkanā krāsā. Akumulators ir pārāk silts vai auksts.



4 gaismas diodes mirgo sarkanā krāsā. Radies akumulatora traucējums.



Garantētais skaņas jaudas līmenis saskaņā ar direktīvu 2000/14/EK, mērvienība: dB(A), lai varētu salīdzināt ražojumu trokšņu emisijas.



Dati līdzās simbolam norāda par akumulatoru enerģijas tilpumu atbilstoši šūnu ražotāja specifikācijai. Lietderīgā energoietilpība ir mazāka.



Neizmetiet ražojumu sadzīves atkritumos.

4 Drošības norādījumi

4.1 Bīdīnājuma simboli

Bīdīnājuma simboli uz lapu pūtēja un akumulatora nozīmē:



Ievērojiet drošības norādījumus un to pasākumus.



Izlasiet, saprotiet un saglabājiet lietošanas instrukciju.



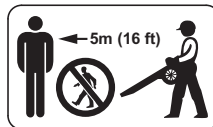
Valkājiet aizsargbrilles.



Gari mati jātur kopā tā, lai tos nevarētu ievilkt lapu pūtējā.



Darba pārtraukumu, transportēšanas, glabāšanas, apkopes vai remonta laikā izņemiet akumulatoru.



Ievērojiet drošības distanci.



Aizsargājiet akumulatoru no karstuma un atklātas liesmas.



Nemērciet akumulatoru šķidrumos.



Ievērojiet pieļaujamo akumulatora temperatūras diapazonu.

4.2 Nosacījumiem atbilstīga lietošana

Lapu pūtējs STIHL BGA 85 ir paredzēts lapu, zāles, papīra un līdzīgu materiālu pūšanai.

Neizmantojiet lapu pūtēju lietū.

Lapu pūtēja enerģiju nodrošina akumulators STIHL AP vai akumulators STIHL AR.

▲ BRĪDINĀJUMS

- Akumulatori, kurus STIHL nav atļāvis lietot lapu pūtējam, var radīt ugunsgrēkus un sprādzienus. Iespējamās smagas traumas vai pat nāve un mantiskie bojājumi.
 - ▶ Lietojiet lapu pūtēju ar akumulatoru STIHL AP vai akumulatoru STIHL AR.
- Neizmantojot lapu pūtēju vai akumulatoru atbilstoši noteikumiem, iespējamas smagas traumas vai pat nāve un mantiskie bojājumi.
 - ▶ Izmantojiet lapu pūtēju tā, kā aprakstīts šajā lietošanas instrukcijā.
 - ▶ Akumulatoru izmantojiet tā, kā aprakstīts šajā lietošanas instrukcijā vai akumulatora STIHL AR lietošanas instrukcijā.

4.3 Prasības lietotājam

▲ BRĪDINĀJUMS

- Lietotāji bez instruktāžas nespēj atpazīt vai novērtēt apdraudējumu, ko rada lapu pūtējs. Lietotājs vai citi cilvēki var gūt smagas traumas vai var tik nonāvēti.



- ▶ Izlasiet, saprotiet un saglabāiet lietošanas instrukciju.

- ▶ Nododot lapu pūtēju citai personai: nododiet arī lietošanas instrukciju.

- ▶ Pārlicinieties, vai lietotājs atbilst šādām prasībām:
 - Lietotājs ir atpūties.
 - Lietotājs fiziski, sensoriski un garīgi ir spējīgs vadīt lapu pūtēju, kā arī ar to strādāt. Ja lietotājam ir fiziski, sensoriski vai garīgi ierobežotas spējas, viņš iekārtu drīkst lietot tikai citu uzraudzībā vai arī pēc atbildīgās personas instrukciju saņemšanas.
 - Lietotājs ir pilngadīgs.
 - Pirms pirmās lapu pūtēja lietošanas reizes lietotājs ir saņēmis STIHL tirgotāja vai speciālista instrukcijas.
 - Lietotājs nav alkohola, medikamentu vai narkotiku ietekmē.
- ▶ Neskaidrību gadījumā: vērsieties pie STIHL tirgotāja.

4.4 Apģērbs un aprīkojums

▲ BRĪDINĀJUMS

- Darba laikā garus matus iespējams ievilkt lapu pūtējā. Lietotājs var gūt smagas traumas.



- ▶ Gari mati jātur kopā tā, lai tos nevarētu ievilkt lapu pūtējā.

- Darba laikā lielā ātrumā gaisā var tikt uzmetti priekšmeti. Lietotājs var gūt traumas.



- ▶ Nēsājiet aizsargbrilles. Piemērotas aizsargbrilles ir pārbaudītas atbilstoši standartam EN 166 vai vietējiem noteikumiem un ar šo atbilstošo apzīmējumu ir pieejamas tirdzniecībā.

- ▶ Valkājiet garas bikses.

- Darba laikā iespējama putekļu sacelšanās. Darba laikā ieelpotie putekļi var kaitēt veselībai un radīt alerģiskas reakcijas.
 - ▶ Lietojiet putekļu aizsargmasku.
- Nepiemērots apģērbs var iekerties koksnē, krūmājos un lapu pūtējā. Lietotājs ar nepiemērotu apģērbu var gūt smagas traumas.
 - ▶ Nēsājiet cieši piegulošu apģērbu.
 - ▶ Noņemiet šalles un rotaslietas.
- Darba laikā iespējama putekļu sacelšanās. Saceltie putekļi var elektrostātiski uzlādēt lapu pūtēju. Pieskaroties lapu pūtējam, tas var elektrostātiski izlādēties un radīt nelielu elektrisko triecienu. Lietotājs var gūt traumas.
 - ▶ Valkājiet izturīga materiāla darba cimdus.
- Lietotājam valkājot nepiemērotus apavus, viņš var paslīdēt. Lietotājs var gūt traumas.
 - ▶ Valkājiet cietus, slēgtus apavus ar neslīdošu pazoli.

4.5 Darba zona un apkārtnē

4.5.1 Lapu pūtējs

▲ BRĪDINĀJUMS

- Nepiederošas personas, bērni un dzīvnieki nespēj atpazīt un novērtēt lapu pūtēja un uzmeso priekšmetu radītos apdraudējumus. Nepiederošas personas, bērni un dzīvnieki var gūt smagas traumas, kā arī iespējami mantiskie bojājumi.



- ▶ Nodrošiniet, lai nepiederošas personas, bērni un dzīvnieki darba zonai netuvotos tuvāk par 5 m.

- ▶ Ievērojiet 5 m attālumu no priekšmetiem.
- Lapu pūdēja elektromotors var radīt dzirksteles. Dzirksteles ugunsnedrošā vai sprādziennedrošā vidē var radīt ugunsgrēkus un sprādzienus. Iespējamas smagas traumas vai pat nāve un mantiskie bojājumi.
 - ▶ Nestrādājiet ugunsnedrošā vai sprādziennedrošā vidē.

4.5.2 Akumulators

▲ BRĪDINĀJUMS

- Bērni nespēj atpazīt un novērtēt akumulatora radīto apdraudējumu. Bērni var tikt nopietni savainoti.
 - ▶ Neļaujiet iekārtas tuvumā uzturēties bērniem.
- Akumulators nav aizsargāts pret visu vides ietekmi. Ja akumulators ir pakļauts noteiktai vides ietekmei, tas var aizdegties vai uzsprāgt. Iespējamas smagas traumas un mantiskie bojājumi.



- ▶ Aizsargājiet akumulatoru no karstuma un atklātas liesmas.

- ▶ Nemetiet akumulatorus ugunī.



- ▶ Akumulatoru lietojiet un glabājiet temperatūrā, kas ir robežās no - 10 °C līdz + 50 °C.



- ▶ Nemērciet akumulatoru šķidrumos.

- ▶ Netuviniet akumulatoru metāliskiem priekšmetiem.
- ▶ Nepakļaujiet akumulatoru augsta spiediena iedarbībai.
- ▶ Nepakļaujiet akumulatoru mikroviļņu iedarbībai.
- ▶ Aizsargājiet akumulatoru pret ķīmikālijām un sāļiem.

4.6 Drošs stāvoklis

4.6.1 Lapu pūtējs

Lapu pūtējs ir drošā stāvoklī, ja ir izpildīti šādi noteikumi:

- Lapu pūtējs nav bojāts.
- Lapu pūtējs ir tīrs.
- Vadības elementi darbojas un nav izmainīti.
- Šajā lapu pūtējā ir uzstādīti tikai oriģinālie STIHL piederumi.

- Piederumi ir uzstādīti pareizi.

▲ BRĪDINĀJUMS

- Nedrošā stāvoklī detaļas var nedarboties pareizi, un drošības ierīces var neveikt savas funkcijas. Tas var cilvēkiem radīt smagas vai nāvējošas traumas.
 - ▶ Nestrādājiet ar bojātu lapu pūtēju.
 - ▶ Ja lapu pūtējs ir netīrs: Veiciet lapu pūtēja tīrīšanu.
 - ▶ Nemainiet lapu pūtēju. Izņēmums: uzstādot šim lapu pūtējam piemērotu sprauslu.
 - ▶ Ja vadības elementi nedarbojas: nestrādājiet ar lapu pūtēju.
 - ▶ Uzstādiet šim lapu pūtējam tikai oriģinālos STIHL piederumus.
 - ▶ Piederumus uzmontējiet tā, kā aprakstīts šajā lietošanas instrukcijā vai piederumu lietošanas instrukcijā.
 - ▶ Neievietojiet priekšmetus lapu pūtēja atvērumos.

4.6.2 Akumulators

Akumulators ir drošā stāvoklī, ja ir izpildīti šādi noteikumi:

- Akumulators nav bojāts.
- Akumulators ir tīrs un sauss.
- Akumulators darbojas un nav izmainīts.

▲ BRĪDINĀJUMS

- Nedrošā stāvoklī akumulators vairs nedarbojas droši, iespējamās smagas traumas.
 - ▶ Strādājiet ar nebojātu un strādājošu akumulatoru.
 - ▶ Nelādējiet bojātu akumulatoru.
 - ▶ Ja akumulators ir netīrs vai mitrs: notīriet un izžāvējiet akumulatoru.
 - ▶ Neizmainiet akumulatoru.
 - ▶ Neievietojiet priekšmetus akumulatora atvērumos.

- ▶ Nekad nesavienojiet akumulatora elektriskos kontaktus ar metāla priekšmetiem un neveidojiet īsslēgumu.
- ▶ Neatveriet akumulatoru.
- No bojāta akumulatora var izplūst šķidrums. Ja šķidrums nonāk saskarē ar ādu vai acīm, iespējams ādas vai acu kairinājums.
 - ▶ Izvairieties no kontakta ar šķidrumu.
 - ▶ Nonākot saskarē ar ādu: attiecīgās ādas zonas nomazgāt ar lielu daudzumu ūdens un ziepēm.
 - ▶ Nonākot saskarē ar acīm: vismaz 15 minūtes skalojiet acis ar lielu ūdens daudzumu un griezieties pie ārsta.
- Bojāts akumulators var neierasti smaržot, dūmot vai degt, iespējamās smagas traumas vai pat nāve un mantiskie bojājumi.
 - ▶ Ja akumulators neierasti smaržo vai dūmo: neizmantojiet akumulatoru un neturiet to ugunsnedrošu vielu tuvumā.
 - ▶ Ja akumulators deg: mēģiniet dzēst akumulatoru ar ugunsdzēsamo aparātu vai ūdeni.

4.7 Darbs

▲ BRĪDINĀJUMS


- Lietotājs noteiktās situācijās vairs nespēj koncentrēti strādāt. Lietotājs var paklupt, krist un gūt smagas traumas.
 - ▶ Strādājiet mierīgi un pārdomāti.
 - ▶ Ja gaismas un redzamības apstākļi ir slikti: nestrādājiet ar lapu pūtēju.
 - ▶ Lietojiet lapu pūtēju atsevišķi.
 - ▶ Nestrādājiet virs plecu augstuma.
 - ▶ Uzmanieties no šķēršļiem.
 - ▶ Strādājiet stāvot uz zemes un turiet līdzsvaru. Ja nepieciešams strādāt augstumā: Izmantojiet pacelājus vai drošas sastatnes.
 - ▶ Pūtiet vēja virzienā.

- Darba laikā lielā ātrumā gaisā var tikt uz mesti priekšmeti. Cilvēki un dzīvnieki var gūt traumas, kā arī iespējami mantiskie bojājumi.
 - ▶ Nepūtiet cilvēku, dzīvnieku un priekšmetu virzienā.
- Ja lapu pūtēja darba laikā mainās vai darbojas neparasti, tas var būt nedrošā stāvoklī. Iespējamās smagas traumas un mantiskie bojājumi.
 - ▶ Beidziet darbu, izņemiet akumulatoru un lūdziet STIHL tirgotāja palīdzību.
- Darba laikā var veidoties lapu pūtēja radīta vibrācija.
 - ▶ Valkājiet cimdus.
 - ▶ Atpūties.
 - ▶ Rodoties asins cirkulācijas traucējumiem: griezieties pie ārsta.

4.8 Transportēšana

4.8.1 Lapu pūtējs

▲ BRĪDINĀJUMS

- Transportēšanas laikā lapu pūtējs var apgāzties vai pārvietoties. Iespējamās traumas un mantiskie bojājumi.
 - ▶ Pārvietojiet fiksācijas sviru pozīcijā 



- ▶ Izņemiet akumulatoru.

- ▶ Nostipriniet lapu pūtēju tā, lai tas neapgāztos un nekustētos.

4.8.2 Akumulators

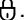
▲ BRĪDINĀJUMS

- Akumulators nav aizsargāts pret visu vides ietekmi. Ja akumulators ir pakļauts noteiktai vides ietekmei, tas var tikt sabojāts un radīt mantiskos bojājumus.
 - ▶ Netransportējiet bojātu akumulatoru.
 - ▶ Transportējiet akumulatoru elektrisko strāvu nevadošā iepakojumā.
- Transportēšanas laikā akumulators var apgāzties vai pārvietoties. Iespējamās traumas un mantiskie bojājumi.
 - ▶ Ievietojiet akumulatoru iepakojumā tā, lai tas nekustētos.
 - ▶ Nostipriniet iepakojumu tā, lai tas nekustētos.

4.9 Uzglabāšana

4.9.1 Lapu pūtējs

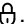
▲ BRĪDINĀJUMS

- Bērni nespēj atpazīt un novērtēt lapu pūtēja radīto apdraudējumu. Bērni var tikt nopietni savainoti.
 - ▶ Pārvietojiet fiksācijas sviru pozīcijā 



- ▶ Izņemiet akumulatoru.

- ▶ Glabājiet lapu pūtēju bērniem nepieejamās vietās.

- Mitruma iedarbībā lapu pūtēja elektriskie kontakti un metāliskās detaļas var sākt rūstēt. Šādi iespējams sabojāt lapu pūtēju.
 - ▶ Pārvietojiet fiksācijas sviru pozīcijā 



- ▶ Izņemiet akumulatoru.

- ▶ Glabājiet lapu pūtēju tīru un sausu.


4.9.2 Akumulators

▲ BRĪDINĀJUMS

- Bērni nespēj atpazīt un novērtēt akumulatora radīto apdraudējumu. Bērni var tikt nopietni savainoti.
 - ▶ Glabājiet akumulatoru bērniem nepieejamās vietās.
- Akumulators nav aizsargāts pret visu vides ietekmi. Ja akumulators ir pakļauts noteiktai vides ietekmei, tas var tikt sabojāts.
 - ▶ Glabājiet akumulatoru tīru un sausu.
 - ▶ Glabājiet akumulatora slēgtā telpā.
 - ▶ Neglabājiet akumulatoru kopā ar lapu pūtēju.
 - ▶ Glabājiet akumulatoru elektrisko strāvu nevadošā iepakojumā.
 - ▶ Akumulatoru glabājiet temperatūrā, kas ir robežās no -10 °C līdz + 50 °C.

4.10 Tīrīšana, apkope un remonts

▲ BRĪDINĀJUMS

- Ja tīrīšanas, apkopes un remonta laikā ir ievietots akumulators, lapu pūtējs var nejauši ieslēgties. Iespējamā smagas traumas un mantiskie bojājumi.
 - ▶ Pārvietojiet fiksācijas sviru pozīcijā .









- ▶ Izņemiet akumulatoru.

- Asi tīrīšanas līdzekļi, augstspiediena tīrīšanas ierīces un smaili priekšmeti var sabojāt lapu pūtēju un akumulatoru. Ja lapu pūtējs vai akumulators nav pareizi notīrīts, detaļas var nedarboties pareizi un drošības ierīces var pārstāt darboties. Iespējamā smagas traumas.
 - ▶ Lapu pūtēju un akumulatoru tīriet tā, kā aprakstīts šajā lietošanas instrukcijā.
- Ja lapu pūtēja vai akumulatora apkope un remonts netiek veikts pareizi, detaļas var nedarboties pareizi un drošības ierīces var pārstāt darboties. Tas var cilvēkiem radīt smagas vai nāvējošas traumas.
 - ▶ Neveiciet lapu pūtēja un akumulatora apkopi un remontu pats.
 - ▶ Ja nepieciešama lapu pūtēja un akumulatora apkope vai remonts: vērsieties pie STIHL tirgotāja.

5 Lapu pūtēja sagatavošana lietošanai

5.1 Lapu pūtēja sagatavošana lietošanai

Pirms darba uzsākšanas veiciet šādas darbības:

- ▶ Pārliedcinieties, vai šādas detaļas ir drošā stāvoklī:
 - Lapu pūtējs,  4.6.1.
 - Akumulators,  4.6.2.
- ▶ Akumulatora pārbaude,  10.2.
- ▶ Akumulatoru pilnībā uzlādējiet tā, kā aprakstīts lādētāju STIHL AL 101, 300, 500 lietošanas instrukcijā.
- ▶ Lapu pūtēja tīrīšana,  15.1.
- ▶ Sprauslas montāža,  7.1.
- ▶ Vadības elementu pārbaude,  10.1.
 - ▶ Ja vadības elementu pārbaudes laikā akumulatora 3 gaismas diodes mirgo sarkanā krāsā: izņemiet akumulatoru un lūdziet STIHL tirgotāja palīdzību. Radies lapu pūtēja traucējums.
- ▶ Ja darbības nav iespējams veikt: neizmantojiet lapu pūtēju un lūdziet STIHL tirgotāja palīdzību.

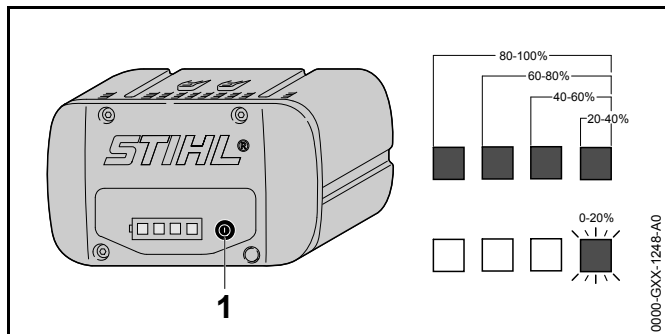
6 Akumulatora uzlāde un gaismas diodes

6.1 Akumulatora lādēšana

Uzlādes laiks ir atkarīgs no dažādiem faktoriem, piemēram, akumulatora temperatūras vai apkārtējās temperatūras. Faktiskais uzlādes laiks var atšķirties no dotā uzlādes laika. Uzlādes laiks ir dots vietnē www.stihl.com/charging-times.

- ▶ Akumulatoru lādējiet tā, kā aprakstīts lādētāja STIHL AL 101, 300, 500 lietošanas instrukcijā.

6.2 Uzlādes līmeņa rādīšana



- ▶ Nospiediet taustiņu (1). Gaismas diodes apm. 5 sekundes deg zaļā krāsā un rāda uzlādes līmeni.
- ▶ Ja labās puses gaismas diode mirgo zaļā krāsā: uzlādējiet akumulatoru.

6.3 Akumulatora gaismas diodes

Gaismas diodes var rādīt akumulatora uzlādes līmeni vai traucējumus. Gaismas diodes var degt vai mirgot zaļā vai sarkanā krāsā.

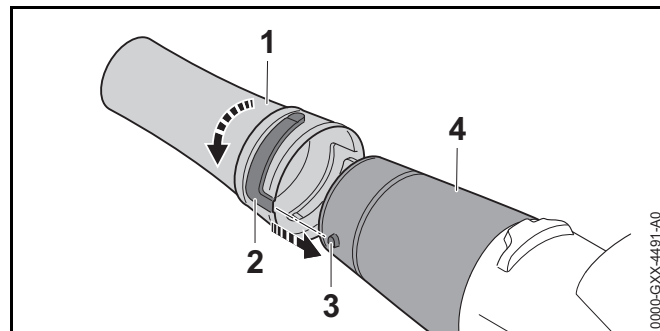
Ja gaismas diodes deg vai mirgo zaļā krāsā, tiek rādīts uzlādes stāvoklis.

- ▶ Ja gaismas diodes deg vai mirgo sarkanā krāsā: Traucējumu novēršana, 17. Radies lapu pūtēja vai akumulatora traucējums.

7 Lapu pūtēja montāža

7.1 Sprauslas uzstādīšana un demontāža

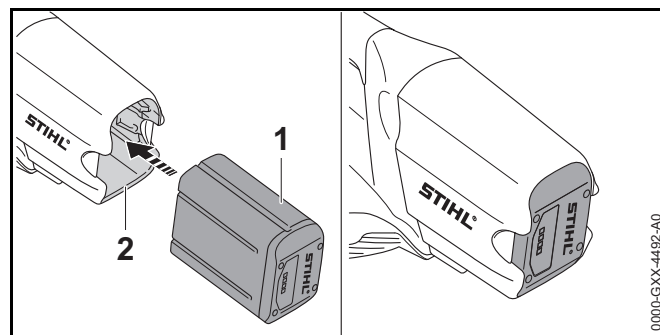
- ▶ Izslēdziet ierīci un izņemiet no tās akumulatoru.



- ▶ Pārvietojiet tapu (3) un gropi (2) vienādā augstumā.
- ▶ Uzbīdiet sprauslu (1) uz pūtes caurules (4).
- ▶ Grieziet sprauslu (1), līdz tā nofiksējas.

8 Akumulatora ievietošana

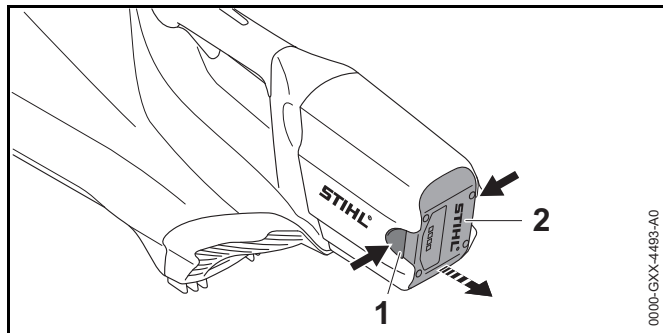
8.1 Akumulatora ievietošana



- ▶ Līdz galam iebīdiet akumulatoru (1) akumulatora nodalījumā (2). Akumulators (1) nofiksējas ar kniņšķi.

8.2 Akumulatora izņemšana

- ▶ Novietojiet lapu pūtēju uz līdzenas virsmas.
- ▶ Vienu roku turiet pirms akumulatora nodalījuma, lai akumulators (2) nenokristu.

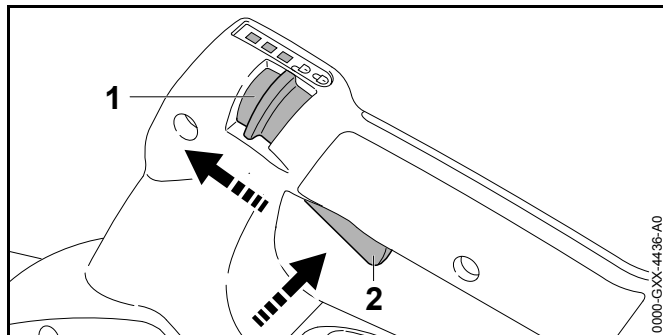


- ▶ Nospiediet abas fiksācijas sviras (1). Akumulators (2) ir atbloķēts un to iespējams izņemt.

9 Lapu pūtēja ieslēgšana un izslēgšana

9.1 Lapu pūtēja ieslēgšana

- ▶ Ar vienu roku turiet lapu pūtēju aiz vadības roktura, lai īkšķis atrastos ap vadības rokturi.



- ▶ Ar īkšķi pārvietojiet fiksācijas sviru (1) pozīcijā ☞.
- ▶ Ar rādītājpirkstu nospiediet slēdža sviras fiksatoru (2) un turiet to nospiestu.

- ▶ Ar rādītājpirkstu nospiediet slēdža sviru (3) un turiet to nospiestu. Lapu pūtējs palielina apgriezienus un no sprauslas sāk izplūst gaiss.

Jo vairāk ir nospiesta slēdža svira (3), jo vairāk gaisa plūst no sprauslas.

9.2 Lapu pūtēja izslēgšana

- ▶ Atlaidiet slēdža sviru un slēdža sviras fiksatoru. No sprauslas vairs neizplūst gaiss.
- ▶ Ja gaiss turpina izplūst no sprauslas: izņemiet akumulatoru un lūdziet STIHL tirgotāja palīdzību. Lapu pūtējs ir bojāts.
- ▶ Pārvietojiet fiksācijas sviru pozīcijā ☞.

10 Lapu pūtēja un akumulatora pārbaude

10.1 Vadības elementu pārbaude

Fiksācijas svira, slēdža sviras fiksators un slēdža svira

- ▶ Izņemiet akumulatoru.
- ▶ Pārvietojiet fiksācijas sviru pozīcijā ☞.
- ▶ Pamēģiniet nospiegt slēdža sviru, nespiežot slēdža sviras fiksatoru.
- ▶ Ja slēdža sviru nav iespējams nospiegt: neizmantojiet lapu pūtēju un lūdziet STIHL tirgotāja palīdzību. Fiksācijas svira vai slēdža sviras fiksators ir bojāts.
- ▶ Pārvietojiet fiksācijas sviru pozīcijā ☞.
- ▶ Nospiediet slēdža sviras fiksatoru un turiet to nospiestu.
- ▶ Nospiediet slēdža sviru.
- ▶ Atlaidiet slēdža sviru un slēdža sviras fiksatoru.
- ▶ Ja slēdža sviras vai slēdža sviras fiksatora kustība ir grūta vai tā neatgriežas sākuma pozīcijā: neizmantojiet lapu pūtēju un lūdziet STIHL tirgotāja palīdzību. Slēdža svira vai slēdža sviras fiksators ir bojāts.

Lapu pūtēja ieslēgšana

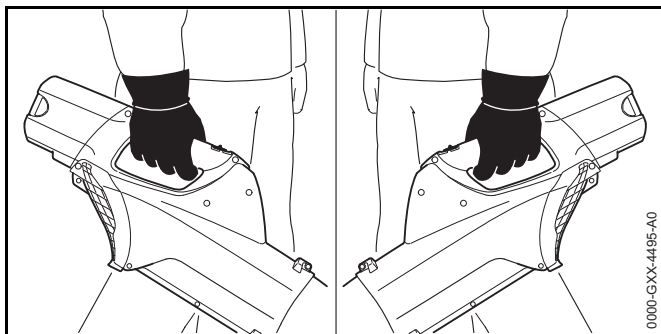
- ▶ Ievietojiet akumulatoru.
- ▶ Nospiediet slēdža sviras fiksatoru un turiet to nospiestu.
- ▶ Nospiediet slēdža sviru un turiet to nospiestu
No sprauslas sāk izplūst gaiss.
- ▶ Ja 3 gaismas diodes mirgo sarkanā krāsā: izņemiet akumulatoru un lūdziet STIHL tirgotāja palīdzību.
Radiess lapu pūtēja traucējums.
- ▶ Atlaidiet slēdža sviru.
No sprauslas vairs neizplūst gaiss.
- ▶ Ja gaiss turpina izplūst no sprauslas: izņemiet akumulatoru un lūdziet STIHL tirgotāja palīdzību.
Lapu pūtējs ir bojāts.

10.2 Akumulatora pārbaude

- ▶ Nospiediet akumulatora taustiņu.
Ja gaismas diodes deg vai mirgo.
- ▶ Ja gaismas diodes nedeg vai nemirgo: neizmantojiet akumulatoru un lūdziet STIHL tirgotāja palīdzību.
Radiess akumulatora traucējums.

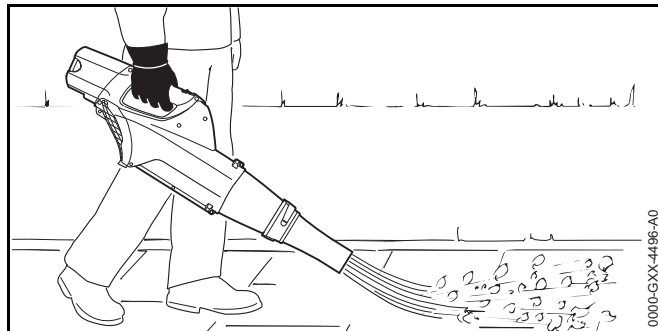
11 Strādāšana ar lapu pūtēju

11.1 Lapu pūtēja turēšana un vadīšana



- ▶ Ar vienu roku turiet lapu pūtēju aiz vadības roktura, lai īkšķis atrastos ap vadības rokturi, un virziet to.


11.2 Pūšana



- ▶ Sprauslu vērsiet zemes virzienā.
- ▶ Lēni un kontrolēti virzieties uz priekšu.

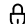
12 Pēc darba

12.1 Pēc darba


- ▶ Izslēdziet lapu pūtēju, pārvietojiet fiksācijas sviru pozīcijā  un izņemiet akumulatoru.
- ▶ Ja lapu pūtējs ir mitrs: ļaujiet lapu pūtējam izžūt.
- ▶ Veiciet lapu pūtēja tīrīšanu.
- ▶ Veiciet akumulatora tīrīšanu.

13 Transportēšana

13.1 Lapu pūtēja transportēšana

- ▶ Izslēdziet lapu pūtēju, pārvietojiet fiksācijas sviru pozīcijā  un izņemiet akumulatoru.
- ▶ Ar vienu roku nesiet lapu pūtēju aiz vadības roktura.
- ▶ Ja lapu pūtējs tiek transportēts transportlīdzeklī: nostipriniet lapu pūtēju tā, lai tas neapgāztos un nekustētos.

13.2 Akumulatora transportēšana


- ▶ Izslēdziet lapu pūtēju, pārvietojiet fiksācijas sviru pozīcijā  un izņemiet akumulatoru.
- ▶ Pārliecinieties, vai akumulators ir drošā stāvoklī.
- ▶ Akumulatoru iepakojiet tā, lai tiktu izpildīti šādi noteikumi:
 - Iepakojums nevada elektrisko strāvu.
 - Akumulators iepakojumā nekustas.
- ▶ Nostipriniet iepakojumu tā, lai tas nekustētos.

Akumulators atbilst bīstamo preču pārvadāšanas noteikumiem. Akumulators ir klasificēts kā UN 3480 (litija-jonu akumulators) un tas ir pārbaudīts atbilstoši ANO rokasgrāmatas "Pārbaudes un kritēriji" III daļas, 38.3. apakšnodaļai.

Transportēšanas noteikumi ir doti vietnē www.stihl.com/safety-data-sheets.

14 Uzglabāšana

14.1 Lapu pūtēja glabāšana

- ▶ Izslēdziet lapu pūtēju, pārvietojiet fiksācijas sviru pozīcijā  un izņemiet akumulatoru.
- ▶ Glabājiet lapu pūtēju tā, lai tiktu izpildīti šādi noteikumi:
 - Lapu pūtējs nav pieejams bērniem.
 - Lapu pūtējs ir tīrs un sauss.

14.2 Akumulatora uzglabāšana

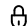
STIHL iesaka akumulatoru glabāt uzlādes līmenī no 40 % līdz 60 % (2 zaļā krāsā degošas gaismas diodes).

- ▶ Glabājiet akumulatoru tā, lai tiktu izpildīti šādi noteikumi:
 - Akumulators nav pieejams bērniem.
 - Akumulators ir tīrs un sauss.
 - Akumulators atrodas slēgtā telpā.
 - Akumulators ir atvienots no lapu pūtēja un lādētāja.
 - Akumulators atrodas elektrisko strāvu nevadošā iepakojumā.

- Akumulatoru glabājiet temperatūrā, kas ir robežās no -10 °C līdz +50 °C.

15 Tīrīšana

15.1 Lapu pūtēja tīrīšana

- ▶ Izslēdziet lapu pūtēju, pārvietojiet fiksācijas sviru pozīcijā  un izņemiet akumulatoru.
- ▶ Tīriet lapu pūtēju ar samitrinātu drāniņu.
- ▶ Aizsargrežģi tīriet ar otu vai maigu suku.

15.2 Akumulatora tīrīšana

- ▶ Tīriet akumulatoru ar samitrinātu drāniņu.

16 Apkope un remonts

16.1 Lapu pūtēja apkope un remonts

Lietotājs pats nevar veikt lapu pūtēja apkopi un remontu.

- ▶ Ja nepieciešama lapu pūtēja apkope vai tas ir bojāts: vērsieties pie STIHL tirgotāja.

16.2 Akumulatora apkope un remonts

Akumulatoram nav nepieciešama apkope un remonts.

- ▶ Ja akumulators ir bojāts: nomainiet akumulatoru.

17 Traucējumu novēršana

17.1 Lapu pūtēja vai akumulatora traucējumu novēršana

Traucējumi	Akumulatora gaismas diodes	Cēlonis	Novēršana
Lapu pūtējs pēc ieslēgšanas neiedarbojas	1 gaismas diode mirgo zaļā krāsā.	Nepietiekama akumulatora uzlāde.	▶ Akumulatoru lādējiet tā, kā aprakstīts lādētāju STIHL AL 101, 300, 500 lietošanas instrukcijā.
	1 gaismas diode deg sarkanā krāsā.	Akumulators ir pārāk silts vai auksts.	▶ Izņemiet akumulatoru. ▶ Ļaujiet akumulatoram atdzist vai sasilt.
	3 gaismas diodes mirgo sarkanā krāsā.	Radies lapu pūtēja traucējums.	▶ Izņemiet akumulatoru. ▶ Veiciet akumulatora nodalījuma kontaktu tīrīšanu. ▶ Ievietojiet akumulatoru. ▶ Ieslēdziet lapu pūtēju. ▶ Ja 3 gaismas diodes turpina mirgot sarkanā krāsā: neizmantojiet lapu pūtēju un lūdziet STIHL tirgotāja palīdzību.
	3 gaismas diodes deg sarkanā krāsā.	Lapu pūtējs ir pārāk silts.	▶ Izņemiet akumulatoru. ▶ Ļaujiet lapu pūtējam atdzist.
	4 gaismas diodes mirgo sarkanā krāsā.	Radies akumulatora traucējums.	▶ Izņemiet akumulatoru un ievietojiet atpakaļ. ▶ Ieslēdziet lapu pūtēju. ▶ Ja 4 gaismas diodes turpina mirgot sarkanā krāsā: neizmantojiet akumulatoru un lūdziet STIHL tirgotāja palīdzību.
		Pārtraukts elektriskais savienojums starp lapu pūtēju un akumulatoru.	▶ Izņemiet akumulatoru. ▶ Veiciet akumulatora nodalījuma kontaktu tīrīšanu. ▶ Ievietojiet akumulatoru.
		Lapu pūtējs un akumulators ir mitri.	▶ Notīriet un izžāvējiet lapu pūtēju vai akumulatoru.
Lapu pūtējs darbības laikā izslēdzas.	3 gaismas diodes deg sarkanā krāsā.	Lapu pūtējs ir pārāk silts.	▶ Izņemiet akumulatoru. ▶ Ļaujiet lapu pūtējam atdzist.

Traucējumi	Akumulatora gaismas diodes	Cēlonis	Novēršana
		Radijs elektrisks traucējums.	<ul style="list-style-type: none"> ▶ Izņemiet akumulatoru un ievietojiet atpakaļ. ▶ Ieslēdziet lapu pūtēju.
Lapu pūtēja darbības laiks ir pārāk īss.		Akumulators nav pilnībā uzlādēts.	▶ Akumulatoru pilnībā uzlādējiet tā, kā aprakstīts lādētāju STIHL AL 101, 300, 500 lietošanas instrukcijā.
		Pārsniegts akumulatora darbmūžs.	▶ Nomainiet akumulatoru.

18 Tehniskie dati

18.1 Lapu pūtējs STIHL BGA 85

- Atļautie akumulatori:
 - STIHL AP
 - STIHL AR
- Gaisa plūsmas ātrums:
 - ar uzstādītu apaļo sprauslu: 46 m/s
 - ar uzstādītu plakano sprauslu: 45 m/s
- Svars bez akumulatora: 3,2 kg

18.2 Akumulators STIHL AP

- Akumulatora tehnoloģija: litija jonu
- Spriegums: 36 V
- Kapacitāte (Ah): skatiet identifikācijas datu plāksnīti
- Energoietilpība (Wh): skatiet identifikācijas datu plāksnīti
- Svars (kg): skatiet identifikācijas datu plāksnīti
- Eksploatācijas un glabāšanas pieļaujamais temperatūras diapazons: no - 10 °C līdz + 50 °C

18.3 Skaņas un vibrāciju rādītāji

STIHL iesaka lietot dzirdes aizsarglīdzekļus.

- Skaņas spiediena līmenis L_{pA} mērīts saskaņā ar EN 50636-2-100: 83 dB(A). Skaņas spiediena līmeņa K vērtība ir 2,5 dB(A).
- Skaņas jaudas līmenis L_{WA} mērīts saskaņā ar EN 50636-2-100: 98 dB(A). Skaņas jaudas līmeņa K vērtība ir 2,5 dB(A).
- Vibrācijas vērtība a_{hv} mērīta saskaņā ar EN 50636-2-100, vadības rokturis: < 2,5 m/s². Vibrācijas vērtības K vērtība ir 2,0 m/s².

Norādītās vibrāciju vērtības ir izmērītas pēc normētas pārbaudes metodes, un salīdzinājumam tās var attiecināt uz elektroierīcēm. Faktiski novērojamās vibrāciju vērtības var atšķirties no norādītajām vērtībām, atkarībā no pielietojuma veida. Norādītās vibrāciju vērtības iespējams izmantot vibrāciju slodzes novērtēšanai. Nosakiet faktisko vibrāciju slodzi. Pie tam jāņem vērā laiki, kuros elektroierīce ir izslēgta, kā arī tie, kad tā ir ieslēgta, taču darbojas bez slodzes.

18.4 REACH

Ar REACH apzīmē EK rīkojumu par ķīmikāliju reģistrāciju, novērtējumu un sertifikāciju.

Informāciju par REACH rīkojuma izpildi skatiet vietnē www.stihl.com/reach.

19 Rezerves daļas un piederumi

19.1 Rezerves daļas un piederumi

STIHL® Šie simboli apzīmē oriģinālās STIHL rezerves daļas un oriģinālos STIHL piederumus.

STIHL iesaka izmantot oriģinālās STIHL rezerves daļas un oriģinālos STIHL piederumus.

Oriģinālās STIHL rezerves daļas un oriģinālie STIHL piederumi ir pieejamas pie STIHL tirgotāja.

20 Utilizēšana

20.1 Lapu pūtēja un akumulatora utilizācija

Informāciju par utilizāciju varat saņemt pie STIHL tirgotāja.

- ▶ Utilizējiet lapu pūtēju, akumulatoru, piederumus un iepakojumu atbilstoši noteikumiem un videi draudzīgi.

21 ES atbilstības deklarācija

Thomas Elsner, Izstrādājumu pārvaldības un pakalpojumu vadītājs

21.1 Lapu pūtējs STIHL BGA 85

ANDREAS STIHL AG & Co. KG

Badstraße 115

D-71336 Waiblingen

Vācija

ar pilnu atbildību paziņo, ka

- Konstrukcija: Akumulatora lapu pūtējs
- Fabrikas zīmols: STIHL
- Tips: BGA 85
- Sērijas identifikācija: 4853

atbilst direktīvu 2011/65/ES, 2006/42/EK, 2014/30/ES un 2000/14/EK spēkā esošajiem noteikumiem un ir projektēts un konstruēts saskaņā ar šādiem standartiem ražošanas brīdī spēkā esošajā to versijā: EN 55014-1, EN 55014-2, EN 60335-1 un EN 50636-2-100.

Lai noteiktu izmērīto un garantēto skaņas jaudas līmeni, tika lietota metodika saskaņā ar direktīvu 2000/14/EK, pielikums V.

- Izmērītais skaņas jaudas līmenis: 98 dB(A)
- Garantētais skaņas jaudas līmenis 100 dB(A)

Tehniskie dokumenti tiek glabāti uzņēmuma ANDREAS STIHL AG & Co. KG nodaļā Produktzulassung.

Izgatavošanas gads, ražošanas valsts un ierīces numurs ir norādīts uz lapu pūtēja.

Vaiblingenā, 01.03.2017.

ANDREAS STIHL AG & Co. KG

ko pārstāv



Зміст

1	Вступ	95	9	Вмикання та вимикання повітродувного пристрою	105
2	Інформація до інструкції з експлуатації	95	9.1	Вмикання повітродувного пристрою	105
2.1	Документи, що мають силу	95	9.2	Повітродувний пристрій вимкнути	106
2.2	Позначення попереджувальних індикацій у тексті	96	10	Перевірка повітродувного пристрою та акумулятора	106
2.3	Символи у тексті	96	10.1	Перевірка елементів системи управління	106
3	Огляд	96	10.2	Перевірити акумулятор	107
3.1	Повітродувний пристрій	96	11	Робота із повітродувним пристроєм	107
3.2	Символи	97	11.1	Яким чином потрібно тримати та вести повітродувний пристрій	107
4	Вказівки щодо безпеки	97	11.2	Продувка	107
4.1	Попереджувальні символи	97	12	Після закінчення роботи	107
4.2	Використання за призначенням	98	12.1	Після закінчення роботи	107
4.3	Вимоги до користувача	98	13	Транспортування	107
4.4	Одяг та спорядження	99	13.1	Транспортування повітродувного пристрою	107
4.5	Робоча область та оточення	99	13.2	Транспортування акумулятора	108
4.6	Безпечний стан	100	14	Зберігання	108
4.7	Робота	101	14.1	Зберігання зарядного пристрою	108
4.8	Транспортування	102	14.2	Зберігання акумулятора	108
4.9	Зберігання	102	15	Чистка	108
4.10	Чищення, технічне обслуговування та ремонт ..	103	15.1	Чищення повітродувного пристрою	108
5	Повітродувний пристрій підготувати до експлуатації	104	15.2	Чищення акумулятора	108
5.1	Повітродувний пристрій підготувати до експлуатації	104	16	Технічне обслуговування та ремонт	108
6	Зарядка акумулятора та світлодіоди	104	16.1	Ремонт та технічне обслуговування повітродувного пристрою	108
6.1	Зарядка акумулятора	104	16.2	Ремонт та технічне обслуговування акумулятора	109
6.2	Відображення стану зарядки	104	17	Усунення неполадок	110
6.3	Світлодіоди на акумуляторі	104	17.1	Усунення неполадок повітродувного пристрою або акумулятора	110
7	Збірка повітродувного пристрою	105	18	Технічні дані	112
7.1	Монтаж та демонтаж насадки	105	18.1	Повітродувний пристрій STIHL BGA 85	112
8	Встановлення та виймання акумулятора	105			
8.1	Встановлення акумулятора	105			
8.2	Вийняти акумулятор	105			



Дана інструкція з експлуатації захищена авторським правом. Всі права компанія залишає за собою, особливо право на розмноження, переклад та переробку із використанням електронних систем.

18.2 Акумулятор STIHL AP	112
18.3 Рівень звуку та вібрації	112
18.4 REACH	112
19 Комплектуючі та приладдя	112
19.1 Комплектуючі та приладдя	112
20 Утилізація	113
20.1 Утилізація повітродувного пристрою та акумулятора	113
21 Сертифікат відповідності нормам ЄС	113
21.1 Повітродувний пристрій STIHL BGA 85	113

1 Вступ

Любі клієнти та клієнтки,

ми раді, що Ви обрали компанію STIHL. Ми розробляємо то виробляємо нашу продукцію з найвищою якістю та у відповідності із потребами наших клієнтів. Так виникають товари, що мають високу надійність також при екстремальному навантаженні.

Компанія STIHL також гарантує найвищу якість сервісного обслуговування. Наші спеціалізовані дилери забезпечують компетентну консультацію та інструктаж, а також повне технічне обслуговування.

Ми вдячні Вам за Вашу довіру та бажаємо Вам задоволення від придбаного Вами продукту STIHL.



Доктор Nikolas Stihl

ВАЖЛИВО! ПЕРЕД ВИКОРИСТАННЯМ ПРОЧИТАТИ ТА ЗБЕРЕГТИ.

2 Інформація до інструкції з експлуатації

2.1 Документи, що мають силу

Діють місцеві правила з техніки безпеки.

- Додатково до даної інструкції з експлуатації слід прочитати, розібрати та зберегти наступні документи:
 - Інструкція з експлуатації для акумулятора STIHL AR
 - Інструкція з експлуатації "Поясна сумка AR із сполучним кабелем",
 - Інструкції з техніки безпеки для акумулятора STIHL AP

- Інструкція з експлуатації зарядних пристроїв STIHL AL 101, 300, 500
- Інформація з техніки безпеки для акумуляторів STIHL та продуктів із вмонтованим акумулятором: www.stihl.com/safety-data-sheets

2.2 Позначення попереджувальних індикацій у тексті

ПОПЕРЕДЖЕННЯ

Індикація вказує на небезпеку, яка може призвести до отримання тяжких травм або смерті.


- ▶ Перелічені заходи можуть усунути можливість отримання тяжких травм або смерті.

ВКАЗІВКА

Індикація вказує на небезпеку, яка може призвести до матеріальних збитків.

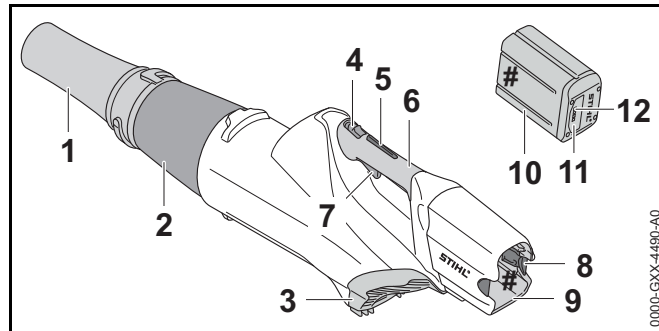
- ▶ Перелічені заходи можуть усунути можливість матеріальних збитків.

2.3 Символи у тексті

-  Дані символи вказують на розділ у даній інструкції з експлуатації.

3 Огляд

3.1 Повітродувний пристрій



- 1 Насадка**
Насадка спрямовує та фокусує потік повітря.
- 2 Нагнітальна трубка**
Нагнітальна трубка спрямовує потік повітря.
- 3 Захисна решітка**
Захисна решітка захищає користувача від частин у повітродувному пристрої, що рухаються.
- 4 Фіксуючий важіль**
Фіксуючий важіль разом із стопором перемикаючого важеля розблоковує перемикаючий важіль.
- 5 Стопор перемикаючого важеля**
Стопор перемикаючого важеля разом із фіксуючим важелем розблоковує перемикаючий важіль.
- 6 Рукоятка управління**
Рукоятка управління слугує для обслуговування, управління та носіння повітродувного пристрою.
- 7 Перемикаючий важіль**
Перемикаючий важіль вмикає та вимикає повітродувний пристрій.

8 Стопорний важіль

Стопорний важіль тримає акумулятор у акумуляторній шахті.

9 Акумуляторна шахта

Акумуляторна шахта вміщує акумулятор.

10 Акумулятор

Акумулятор забезпечує повітродувний пристрій енергією.

11 Натискна кнопка

Натискна кнопка активує світлодіоди на акумуляторі.

12 Світлодіоди

Світлодіоди показують стан зарядки акумулятора та неполадки.

Фірмова табличка із номером агрегату**3.2 Символи**

Символи можуть знаходитись на самому повітродувному пристрої та на акумуляторі і означають наступне:



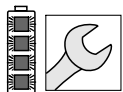
Фіксуючий важіль у даному положенні розблоковується.



Фіксуючий важіль у даному положенні блокується.



1 світлодіод горить червоним. Акумулятор занадто гарячий або холодний.



4 світлодіода блимають червоним. У акумуляторі є несправність.



L_{WA} Гарантований рівень потужності звуку згідно директиви 2000/14/EG у дБ(А) з метою зробити шумові забруднення продуктами порівнюваними.



Дані поряд із цим символом вказують на енергоємність акумулятора згідно специфікації виробника елемента. Енергоємність що наявна при експлуатації нижча.



Продукт не утилізувати разом із домашнім сміттям.

4 Вказівки щодо безпеки**4.1 Попереджувальні символи**

Попереджувальні символи на повітродувному пристрої та акумуляторі означають наступне:



Дотримуватись правил техніки безпеки та вживати відповідні заходи.



Прочитати, розібрати та зберегти інструкцію з експлуатації.



Носити захисні окуляри.



Довге волосся закріпити таким чином, щоб воно не могло бути втягнуте у повітродувний пристрій.



Акумулятор під час перерв у роботі, транспортування, зберігання, технічного обслуговування або ремонту виймати.



Триматись безпечної відстані.



Акумулятор захистити від жару та вогню.



Акумулятор не занурювати у рідину.



Дотримуватись допустимого для акумулятора діапазону температур.

4.2 Використання за призначенням

Повітродувний пристрій STIHL BGA 85 для здування листя, трави, паперу та подібних матеріалів.

Повітродувний пристрій можна використовувати під час дощу.

Повітродувний пристрій забезпечується електроенергією від акумулятора STIHL AP або акумулятора STIHL AR.

⚠ ПОПЕРЕДЖЕННЯ

- Акумулятори, які не допущені компанією STIHL для повітродувного пристрою, можуть викликати пожежу та вибух. Можуть бути поранені або вбиті люди, а також можливі матеріальні збитки.
 - ▶ Повітродувний пристрій забезпечується електроенергією від акумулятора STIHL AP або акумулятора STIHL AR.
- Якщо повітродувний пристрій або акумулятор використовуються не за призначенням, можуть бути тяжко травмовані або вбиті люди, також можливі матеріальні збитки.
 - ▶ Повітродувний пристрій використовувати таким чином, як це описано у даній інструкції з експлуатації.
 - ▶ Акумулятор використовувати таким чином, як це описано у даній інструкції з експлуатації або у інструкції з експлуатації акумулятора STIHL AR.

4.3 Вимоги до користувача

⚠ ПОПЕРЕДЖЕННЯ

- Користувачі без інструктажу не можуть розпізнати або оцінити небезпеки, пов'язані із повітродувним пристроєм. Користувач або інші люди можуть бути тяжко поранені або вбиті.



- ▶ Прочитати, розібрати та зберегти інструкцію з експлуатації.

- ▶ Якщо прилад для діагностики дається у користування іншим людям: слід давати інструкцію з експлуатації.
- ▶ Переконатись, що користувач виконує наступні вимоги:
 - Користувач не втомлений.
 - Користувач знаходиться у відповідному фізичному, сенсорному та психічному стані, який необхідний для обслуговування повітродувного

пристрою та роботи з ним. Якщо фізичний, сенсорний або психічний стан користувача обмежує можливості роботи, значить користувач може працювати із даним пристроєм лише під контролем або згідно вказівки відповідальної особи.

- Користувач повнолітній
 - Перш ніж користувач працюватиме із повітродувним пристроєм вперше, він отримав інструктаж спеціалізованого дилера STIHL або компетентної людини.
 - Користувач не знаходиться під дією алкоголю, медикаментів або наркотиків.
- Якщо щось незрозуміло: слід звернутися до спеціалізованого дилера STIHL.

4.4 Одяг та спорядження

▲ ПОПЕРЕДЖЕННЯ

- Під час роботи довге волосся може втягуватись у повітродувний пристрій. Користувач може отримати тяжкі поранення.



- Довге волосся закріпити таким чином, щоб воно не могло бути втягнуте у повітродувний пристрій.

- Під час роботи на високій швидкості можуть підкидатись предмети. Користувач може бути травмований.



- Слід носити захисні окуляри. Відповідні захисні окуляри перевірені згідно норми EN 166 а також згідно національним нормам та продаються із відповідною позначкою.

- Носити довгі штани.

- Під час роботи може утворюватись пил. Пил, що вдихається, може зашкодити здоров'ю та викликати алергічні реакції.
 - Носити захисну маску для дихання.
- Не відповідний одяг може зачепитись за деревину, зарості та потрапити у повітродувний пристрій. Користувач без відповідного одягу може бути тяжко травмований.
 - Носити щільно прилягаючий до тіла одяг.
 - Шарфи та прикраси зняти.
- Під час роботи може утворюватись пил. Піднятий пил може створювати електростатичний заряд у повітродувному пристрої. Коли людина торкається повітродувного пристрою, він може розряджиться та викликати легкий електричний удар. Користувач може бути травмований.
 - Носити робочі рукавиці із резистивного матеріалу.
- Якщо користувач носить не відповідне взуття, він може послизнутись. Користувач може бути травмований.
 - Носити цупке, закрите взуття із не ковзкою підошвою.

4.5 Робоча область та оточення

4.5.1 Повітродувний пристрій

▲ ПОПЕРЕДЖЕННЯ

- Особи, що не приймають участь у роботі, діти та тварини можуть не розпізнати та не оцінити небезпеки від повітродувного пристрою та предметів, що підкидаються. Особи, що не приймають участь у роботі, діти та тварини можуть отримати тяжкі травми.



- Особи, що не приймають участь у роботі, діти та тварини тримати на відстані 5 м від робочої зони.

- Дотримуватись відстані у 5 м від предметів.

- Електромотор повітродувного пристрою може виробляти іскри. Іскри у легко займистому та вибухонебезпечному середовищі можуть викликати пожежу або вибух. Можуть бути поранені або вбиті люди, а також можливі матеріальні збитки.
 - ▶ Не експлуатувати у легкозаймистому або вибухонебезпечному середовищі.

4.5.2 Акумулятор

⚠ ПОПЕРЕДЖЕННЯ

- Діти можуть не розпізнати та не оцінити небезпеку від акумулятора. Діти можуть бути тяжко травмовані
 - ▶ Дітей тримати на відстані.
- Акумулятор не захищений від усіх впливів навколишнього середовища. Якщо акумулятор підлягає впливу певним факторам навколишнього середовища, акумулятор може зайнятися або вибухнути. Люди можуть бути тяжко травмовані, також можливі матеріальні збитки.



- ▶ Акумуляторі захищати від спеки та вогню.
- ▶ Акумулятор не кидати у вогонь.



- ▶ Акумулятор експлуатувати експлуатувати та зберігати у діапазоні температур між - 10°C та + 50°C.



- ▶ Акумулятор не занурювати у рідину.

- ▶ Акумулятор тримати на відстані від металевих предметів.
- ▶ Акумулятор не піддавати високому тиску.
- ▶ Акумулятор не піддавати впливу мікрохвильової печі.
- ▶ Акумулятор захищати від впливу хімікалій та солі.

4.6 Безпечний стан

4.6.1 Повітродувний пристрій

Повітродувний пристрій знаходиться у безпечному стані, коли виконуються наступні умови:

- Повітродувний пристрій не пошкоджений.
- Повітродувний пристрій чистий.
- Елементи системи управління працюють та не змінені.
- На даному повітродувному пристрої монтоване лише оригінальне приладдя STIHL.
- Приладдя монтоване вірно.

⚠ ПОПЕРЕДЖЕННЯ

- У не безпечному стані комплектуючі більше не можуть правильно функціонувати та система безпеки не спрацьовує. Люди можуть бути тяжко поранені або вбиті.
 - ▶ Працювати із не пошкодженим повітродувним пристроєм.
 - ▶ Якщо повітродувний пристрій забруднився: повітродувний пристрій почистити.
 - ▶ Не вносити зміни на повітродувний пристрій. Виняток: монтаж насадки, що підходить для даного повітродувного пристрою.
 - ▶ Якщо елементи системи управління не працюють: із повітродувним пристроєм не працювати.
 - ▶ Для даного повітродувного пристрою монтувати лише оригінальне приладдя STIHL.
 - ▶ Приладдя монтувати таким чином, як це описано у даній інструкції з експлуатації або у інструкції з експлуатації приладдя
 - ▶ Сторонні предмети не встромляти у отвори повітродувного пристрою.

4.6.2 Акумулятор

Акумулятор знаходиться у безпечному для експлуатації стані, якщо виконуються наступні умови:

- Акумулятор не пошкоджений.
- Акумулятор чистий та сухий.
- Акумулятор працює та не змінений.

▲ ПОПЕРЕДЖЕННЯ

- Якщо акумулятор знаходиться не у безпечному для експлуатації стані, він більше не може працювати безпечно. Люди можуть бути тяжко травмовані.
 - ▶ Працювати із не пошкодженим та справним акумулятором.
 - ▶ Не заряджати пошкоджений або несправний акумулятор.
 - ▶ Якщо акумулятор забруднений або вологий: акумулятор почистити та просушити.
 - ▶ Не вносити зміни на акумулятор.
 - ▶ Сторонні предмети не встромляти у отвори акумулятора.
 - ▶ Електричні контакти акумулятора не поєднувати із металевими предметами та не замикати.
 - ▶ Акумулятор не відкривати.
- Із пошкодженого акумулятора може виходити рідина. Якщо рідина контактує із шкірою або очима, можуть виникнути подразнення шкіри або очей.
 - ▶ Уникати контакту із рідиною.
 - ▶ Якщо відбувається контакт із шкірою: ушкоджені ділянки шкіри промити великою кількістю води та милом.
 - ▶ Якщо відбувається контакт із очима: очі мінімум 15 хвилин промити великою кількістю води та звернутись до лікаря.

- Пошкоджений або несправний акумулятор може мати незвичний запах, диміти або горіти. Можуть бути поранені або вбиті люди, а також можливі матеріальні збитки.
 - ▶ Якщо акумулятор незвично пахне або димить: акумулятор не використовувати та тримати на відстані від займистих матеріалів.
 - ▶ Якщо акумулятор горить: акумулятор спробувати погасити за допомогою вогнегасника або води.

4.7 Робота

▲ ПОПЕРЕДЖЕННЯ


- У певних ситуаціях користувач більше не може працювати концентровано. Користувач може спіткнутися, впасти та отримати важкі травми.
 - ▶ Працювати спокійно та розважливо.
 - ▶ Якщо погане освітлення та погана видимість: із повітродувним пристроєм не працювати.
 - ▶ Зарядний пристрій обслуговувати наодинці.
 - ▶ Не працювати вище плечей.
 - ▶ Звертати увагу на перешкоди.
 - ▶ Працювати стоячи на землі та тримати рівновагу. Якщо роботи повинні виконувати на висоті: використовувати підймальну робочу платформу або надійні ліси.
 - ▶ Продувати за напрямком вітру.

- Під час роботи на високій швидкості можуть підкидатись предмети. Можуть бути травмовані люди та тварини, також можливі матеріальні збитки.
 - ▶ Не продувати у напрямку людей, тварин та предметів.
- Якщо повітродувний пристрій під час роботи змінюється або працює незвичним чином, значить повітродувний пристрій може знаходитись не у безпечному для роботи стані. Можуть бути тяжко травмовані люди, також можливі матеріальні збитки.
 - ▶ Закінчити роботу, вийняти акумулятор та звернутись до спеціалізованого дилера STIHL.
- Під час роботи від повітродувного пристрою можуть виникнути вібрації.
 - ▶ Носити рукавиці.
 - ▶ Робити паузи у роботі.
 - ▶ Якщо з'являються ознаки порушення кровообігу: звернутись до лікаря.

4.8 Транспортування

4.8.1 Повітродувний пристрій

▲ ПОПЕРЕДЖЕННЯ

- Під час транспортування повітродувний пристрій може перевертатись та рухатись. Люди можуть бути травмовані, також можливі матеріальні збитки.
 - ▶ Фіксуєчий важіль змістити у положення .



- ▶ Вийняти акумулятор.

- ▶ Повітродувний пристрій зафіксувати таким чином, щоб він не міг перевернутися та рухатись.

4.8.2 Акумулятор


▲ ПОПЕРЕДЖЕННЯ

- Акумулятор не захищений від усіх впливів навколишнього середовища. Якщо акумулятор підлягає певним впливам навколишнього середовища, акумулятор може бути пошкоджено а також можливі матеріальні збитки.
 - ▶ Не транспортувати пошкоджений акумулятор.
 - ▶ Акумулятор транспортувати в упаковці, яка не проводить електричний струм.
- Під час транспортування акумулятор може перевертатись та рухатись. Люди можуть бути травмовані, також можливі матеріальні збитки.
 - ▶ Акумулятор запакувати в упаковці таким чином, щоб вона не могла перевернутися та рухатись.
 - ▶ Упаковку зафіксувати таким чином, щоб вона не могла рухатись.

4.9 Зберігання

4.9.1 Повітродувний пристрій

▲ ПОПЕРЕДЖЕННЯ

- Діти можуть не розпізнати та не оцінити небезпеку від повітродувного пристрою. Діти можуть бути тяжко травмовані
 - ▶ Фіксуєчий важіль змістити у положення .



- ▶ Вийняти акумулятор.

- ▶ Повітродувний пристрій зберігати поза зоною доступу дітей.

- Електричні контакти на повітродувному пристрої та металеві комплектуючі під впливом вологи можуть роз'їдатись корозією. Повітродувний пристрій може бути пошкоджено.

▶ Фіксує важіль змстити у положення .



▶ Вийняти акумулятор.

▶ Повітродувний пристрій зберігати сухим та чистим.

4.9.2 Акумулятор

⚠ ПОПЕРЕДЖЕННЯ

- Діти можуть не розпізнати та не оцінити небезпеку від акумулятора. Діти можуть бути тяжко травмовані
 - ▶ Акумулятор зберігати поза зоною доступу дітей.
- Акумулятор не захищений від усіх впливів навколишнього середовища. Якщо акумулятор підлягає впливу певним факторам навколишнього середовища, акумулятор може бути пошкоджений.
 - ▶ Акумулятор зберігати у чистому та сухому стані.
 - ▶ Акумулятор зберігати у закритому приміщенні.
 - ▶ Акумулятор зберігати окремо від повітродувного пристрою.
 - ▶ Акумулятор зберігати в упаковці, яка не проводить електричний струмінь.
 - ▶ Акумулятор зберігати у діапазоні температур між -10°C та +50°C.

4.10 Чищення, технічне обслуговування та ремонт

⚠ ПОПЕРЕДЖЕННЯ

- Якщо під час чищення, технічного обслуговування або ремонту акумулятор встановлений, повітродувний пристрій може ненавмисно увімкнутись. Люди можуть бути тяжко травмовані, також можливі матеріальні збитки.

▶ Фіксує важіль змстити у положення .









▶ Вийняти акумулятор.

- Гострі засоби для чищення, мийка високого тиску та гострі предмети можуть пошкодити повітродувний пристрій та акумулятор. Якщо повітродувний пристрій або акумулятор не правильно чиститься, комплектуючі більше не можуть правильно функціонувати та система безпеки не спрацює. Люди можуть бути тяжко травмовані.
 - ▶ Повітродувний пристрій та акумулятор використовувати таким чином, як це описано у інструкції з експлуатації.
- Якщо повітродувний пристрій чи акумулятор обслуговуються або ремонтуються не так, як це описано у даній інструкції з експлуатації, комплектуючі тоді більше не можуть правильно функціонувати та система безпеки не спрацює. Люди можуть бути тяжко поранені або вбиті.
 - ▶ Повітродувний пристрій та акумулятор не обслуговувати та не ремонтувати самостійно.
 - ▶ Якщо повітродувний пристрій або акумулятор потрібно відремонтувати або вони потребують технічного обслуговування : звернутись до спеціалізованого дилера STIHL.

5 Повітродувний пристрій підготувати до експлуатації

5.1 Повітродувний пристрій підготувати до експлуатації

Перед кожним початком роботи потрібно здійснити наступні кроки:

- ▶ Переконайтесь, що наступні комплектуючі знаходяться у безпечному стані:
 - Повітродувний пристрій,  4.6.1.
 - Акумулятор,  4.6.2.
- ▶ Перевірити акумулятор,  10.2.
- ▶ Акумулятор повністю зарядити таким чином, як це описано у інструкції з експлуатації зарядних пристроїв STIHL AL 101, 300, 500.
- ▶ Почистити повітродувний пристрій,  15.1.
- ▶ Монтувати насадку,  7.1.
- ▶ Перевірити елементи системи управління,  10.1.
 - ▶ Якщо під час перевірки елементів системи управління 3 світлодіода на акумуляторі блимають червоним: вийняти акумулятор та звернутись до спеціалізованого дилера STIHL.
У повітродувному пристрої є несправність.
- ▶ Якщо ці кроки не можуть бути здійснені: повітродувний пристрій не експлуатувати та звернутись до спеціалізованого дилера STIHL.

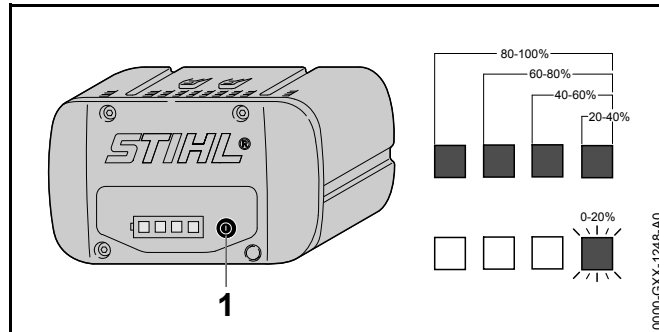
6 Зарядка акумулятора та світлодіоди

6.1 Зарядка акумулятора

Час зарядки залежить від різних факторів, що впливають, наприклад, від температури акумулятора або температури навколишнього середовища. Фактичний час зарядки може відрізнятись від вказаного часу зарядки. Час зарядки вказаний за посиланнями www.stihl.com/charging-times.

- ▶ Акумулятор зарядити таким чином, як це описано у інструкції з експлуатації зарядних пристроїв STIHL AL 101, 300, 500.

6.2 Відображення стану зарядки




- ▶ Натиснути натискну кнопку (1). Світлодіоди горять зеленим близько 5 секунд та показують стан зарядки.
- ▶ Якщо правий світлодіод блимає зеленим: зарядити акумулятор.

6.3 Світлодіоди на акумуляторі

Світлодіоди можуть відображати стан зарядки або неполадки акумулятора. Світлодіоди можуть горіти або блимати зеленим або червоним.

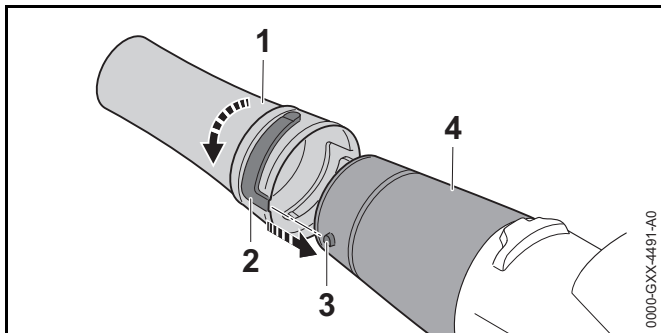
Якщо світлодіоди горять або блимають зеленим, відображається стан зарядки.

- ▶ Якщо світлодіоди горять або блимають червоним: слід усунути несправності,  17.
У повітродувному пристрої або акумуляторі наявна несправність.

7 Збірка повітродувного пристрою

7.1 Монтаж та демонтаж насадки

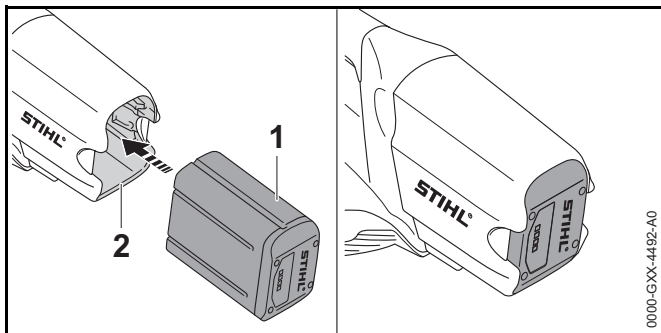
- ▶ Повітродувний пристрій вимкнути та акумулятор вийняти.



- ▶ Цапфу (3) та паз (2) привести на одну висоту.
- ▶ Насадку (1) одягти на нагнітальну трубку (4).
- ▶ Насадку (1) повертати до тих пір, поки вона не зафіксується.

8 Встановлення та виймання акумулятора

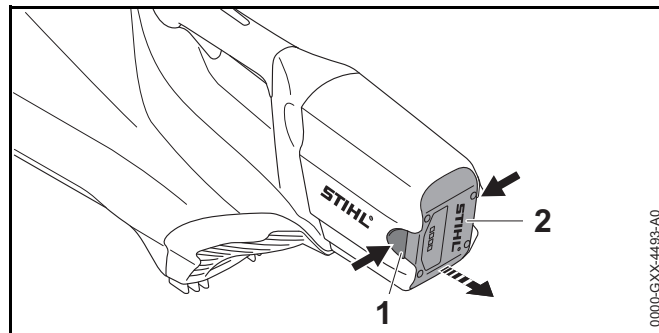
8.1 Встановлення акумулятора



- ▶ Акумулятор (1) втиснути у акумуляторну шахту (2) до упору.
Акумулятор (1) фіксується із клацанням.

8.2 Вийняти акумулятор

- ▶ Повітродувний пристрій поставити на рівну площину.
- ▶ Руку тримати перед акумуляторною шахтою таким чином, щоб акумулятор (2) не міг впасти вниз.

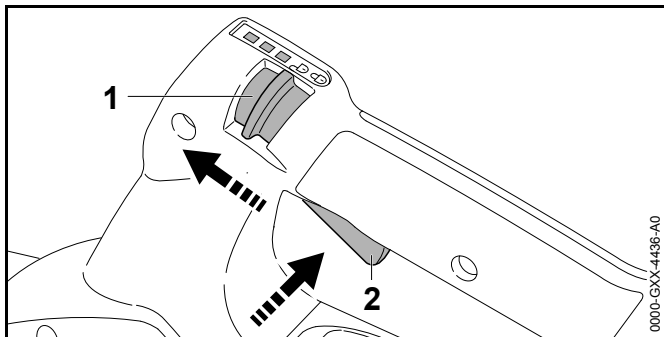


- ▶ Натиснути обидва стопорні важелі (1).
Акумулятор (2) знятий з фіксації та його можна вийняти.

9 Вмикання та вимикання повітродувного пристрою

9.1 Вмикання повітродувного пристрою

- ▶ Повітродувний пристрій однією рукою тримати за рукоятку управління таким чином, щоб великий палець обхоплював рукоятку управління.



- ▶ Фіксуючий важіль (1) великим пальцем змістити у положення \odot .
- ▶ Стопор перемикаючого важеля (2) натиснути рукою та тримати натиснутим.
- ▶ Перемикаючий важіль (3) натиснути вказівним пальцем та тримати натиснутим. Повітродувний пристрій прискорюється та повітря виходить із насадки.

Чим далі натискається перемикаючий важіль (3), тим більше повітря виходить із насадки.

9.2 Повітродувний пристрій вимкнути

- ▶ Відпустити перемикаючий важіль та стопор перемикаючого важеля. Повітря із насадки більше не виходить.
- ▶ Якщо повітря продовжує виходити із насадки: вийняти акумулятор та звернутись до спеціалізованого дилера STIHL. Повітродувний пристрій несправний.
- ▶ Фіксуючий важіль привести у положення \odot .

10 Перевірка повітродувного пристрою та акумулятора

10.1 Перевірка елементів системи управління

Фіксуючий важіль, стопор перемикаючого важеля та перемикаючий важіль

- ▶ Вийняти акумулятор.
- ▶ Фіксуючий важіль привести у положення \odot .
- ▶ Спробуйте натиснути перемикаючий важіль не натискаючи при цьому стопор перемикаючого важеля.
- ▶ Якщо перемикаючий важіль натискається: повітродувний пристрій не експлуатувати та звернутись до спеціалізованого дилера STIHL. Фіксуючий важіль або стопор перемикаючого важеля несправний.
- ▶ Фіксуючий важіль привести у положення \odot .
- ▶ Натиснути стопор перемикаючого важеля та тримати натиснутим.
- ▶ Натиснути перемикаючий важіль.
- ▶ Відпустити перемикаючий важіль та стопор перемикаючого важеля.
- ▶ Якщо перемикаючий важіль або стопор перемикаючого важеля погано рухаються або не пружиняють назад у вихідну позицію: повітродувний пристрій не використовувати та звернутись до спеціалізованого дилера STIHL. Перемикаючий важіль або стопор перемикаючого важеля несправні.

Вмикання повітродувного пристрою

- ▶ Встановити акумулятор.
- ▶ Натиснути стопор перемикаючого важеля та тримати натиснутим.
- ▶ Натиснути перемикаючий важіль та тримати натиснутим. Повітря виходить із насадки.

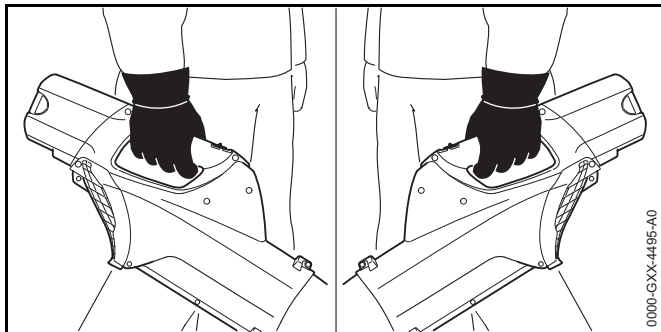
- ▶ Якщо 3 світлодіода блимають червоним: вийняти акумулятор та звернутись до спеціалізованого дилера STIHL.
У повітродувному пристрої є несправність.
- ▶ Відпустити перемикаючий важіль.
Повітря із насадки більше не виходить.
- ▶ Якщо повітря продовжує виходити із насадки: вийняти акумулятор та звернутись до спеціалізованого дилера STIHL.
Повітродувний пристрій несправний.

10.2 Перевірити акумулятор

- ▶ Натиснути натискну кнопку на акумуляторі.
Світлодіоди горять або блимають.
- ▶ Якщо світлодіоди не горять або блимають: акумулятор не експлуатувати та звернутись до спеціалізованого дилера STIHL.
У акумуляторі є несправність.

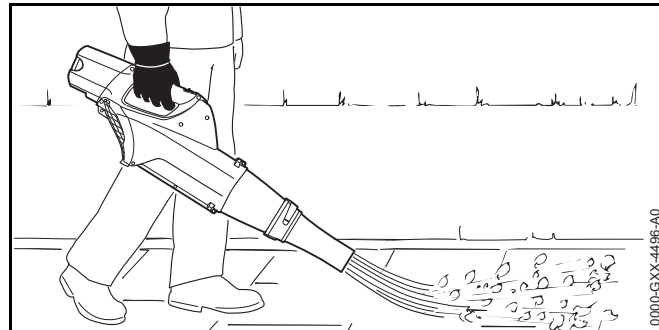
11 Робота із повітродувним пристроєм

11.1 Яким чином потрібно тримати та вести повітродувний пристрій



- ▶ Повітродувний пристрій тримати однією рукою за рукоятку управління та вести таким чином, щоб великий палець обхоплював рукоятку управління.

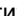
11.2 Продувка



- ▶ Насадку спрямовувати на землю.
- ▶ Повільно та під контролем йти вперед.

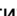
12 Після закінчення роботи

12.1 Після закінчення роботи


- ▶ Повітродувний пристрій вимкнути, фіксуючий важіль змістити у положення  та вийняти акумулятор.
- ▶ Якщо повітродувний пристрій вологий: повітродувний пристрій просушити.
- ▶ Чищення повітродувного пристрою.
- ▶ Акумулятор почистити.

13 Транспортування

13.1 Транспортування повітродувного пристрою

- ▶ Повітродувний пристрій вимкнути, фіксуючий важіль змістити у положення  та вийняти акумулятор.
- ▶ Повітродувний пристрій переносити однією рукою за рукоятку управління.
- ▶ Якщо повітродувний пристрій транспортується у транспортному засобі: переконатись, що повітродувний пристрій не може перекинутись та рухатись.

13.2 Транспортування акумулятора


- ▶ Повітродувний пристрій вимкнути, фіксує важіль змістити у положення  та вийняти акумулятор.
- ▶ Переконайтесь, що акумулятор знаходиться у безпечному стані.
- ▶ Акумулятор запакувати таким чином, щоб виконувалися наступні умови:
 - Упаковка не проводить електричний струм.
 - Акумулятор в упаковці не може рухатись.
- ▶ Упаковку зафіксувати таким чином, щоб вона не могла рухатись.

Акумулятор підлягає нормам з транспортування небезпечних вантажів. Акумулятору (літій-іонна батарея) присвоюється рівень UN 3480 та перевіряється згідно інструкції ЄС та критеріям частина III, підрозділ 38.3.

Інформацію стосовно норм з транспортування можна знайти за посиланням www.stihl.com/safety-data-sheets.

14 Зберігання

14.1 Зберігання зарядного пристрою

- ▶ Повітродувний пристрій вимкнути, фіксує важіль змістити у положення  та вийняти акумулятор.
- ▶ Повітродувний пристрій зберігати таким чином, щоб виконувались наступні умови:
 - Повітродувний пристрій знаходиться поза зоною доступу дітей.
 - Повітродувний пристрій чистий та сухий.

14.2 Зберігання акумулятора


Компанія STIHL рекомендує зберігати акумулятор із станом зарядки між 40 % та 60 % (2 світлодіоди горять зеленим).

- ▶ Акумулятор зберігати таким чином, щоб виконувались наступні умови:

- Акумулятор знаходиться поза зоною досяжності дітей.
- Акумулятор чистий та сухий.
- Акумулятор знаходиться у закритому приміщенні.
- Акумулятор від'єднаний від повітродувного пристрою та зарядного пристрою.
- Акумулятор знаходиться в упаковці, що не проводить електричний струм.
- Акумулятор знаходиться у діапазоні температур між - 10 °C та + 50 °C.

15 Чистка

15.1 Чищення повітродувного пристрою

- ▶ Повітродувний пристрій вимкнути, фіксує важіль змістити у положення  та вийняти акумулятор.
- ▶ Повітродувний пристрій протерти вологою серветкою.
- ▶ Захисну решітку почистити пензлем або м'якою щіткою.

15.2 Чищення акумулятора

- ▶ Акумулятор протерти вологою серветкою.

16 Технічне обслуговування та ремонт

16.1 Ремонт та технічне обслуговування повітродувного пристрою

Користувач не може самостійно обслуговувати та ремонтувати повітродувний пристрій.

- ▶ Якщо повітродувний пристрій потребує технічного обслуговування, несправний або пошкоджений: звернутись до спеціалізованого дилера STIHL.

16.2 Ремонт та технічне обслуговування акумулятора

Акумулятор не повинен обслуговуватись та не може ремонтуватись.

- ▶ Якщо акумулятор несправний або пошкоджений:
акумулятор замінити.

17 Усунення неполадок

17.1 Усунення неполадок повітродувного пристрою або акумулятора

Неполадка	Світлодіоди на акумуляторі	Причина	Ліквідація
Повітродувний пристрій при вмиканні не запускається.	1 світлодіод блимає зеленим.	Стан зарядки акумулятора занадто низький.	▶ Акумулятор зарядити таким чином, як це описано у інструкції з експлуатації зарядних пристроїв STIHL AL 101, 300, 500.
	1 світлодіод горить червоним.	Акумулятор занадто гарячий або холодний.	▶ Вийняти акумулятор. ▶ Акумулятор залишити нагрітись або охолонути.
	3 світлодіода блимають червоним.	У повітродувному пристрої є несправність.	▶ Вийняти акумулятор. ▶ Почистити електричні контакти у акумуляторній шахті. ▶ Встановити акумулятор. ▶ Увімкнути повітродувний пристрій. ▶ Якщо 3 світлодіода і далі блимають червоним: повітродувний пристрій не використовувати та звернутись до спеціалізованого дилера STIHL.
	3 світлодіода горять червоним.	Повітродувний пристрій занадто гарячий.	▶ Вийняти акумулятор. ▶ Повітродувний пристрій залишити охолонути.
	4 світлодіода блимають червоним.	У акумуляторі є несправність.	▶ Акумулятор вийняти та встановити заново. ▶ Увімкнути повітродувний пристрій. ▶ Якщо 4 світлодіода і далі блимають червоним: акумулятор не використовувати та звернутись до спеціалізованого дилера STIHL.
		Електричне сполучення між повітродувним пристроєм та акумулятором перерване.	▶ Вийняти акумулятор. ▶ Почистити електричні контакти у акумуляторній шахті. ▶ Встановити акумулятор.
		Повітродувний пристрій або акумулятор вологий.	▶ Повітродувний пристрій або акумулятор просушити.
Повітродувний пристрій під час роботи вимикається.	3 світлодіода горять червоним.	Повітродувний пристрій занадто гарячий.	▶ Вийняти акумулятор. ▶ Повітродувний пристрій залишити охолонути.

Неполадка	Світлодіоди на акумуляторі	Причина	Ліквідація
		Є несправність у системі електрики.	<ul style="list-style-type: none"> ▶ Акумулятор вийняти та встановити заново. ▶ Увімкнути повітродувний пристрій.
Час роботи повітродувного пристрою занадто короткий.		Акумулятор не повністю заряджений.	▶ Акумулятор повністю зарядити таким чином, як це описано у інструкції з експлуатації зарядних пристроїв STIHL AL 101, 300, 500.
		Термін служби акумулятора перевищено.	▶ Акумулятор замінити.

18 Технічні дані

18.1 Повітродувний пристрій STIHL BGA 85

- Допустимі акумулятори:
 - STIHL AP
 - STIHL AR
- Швидкість повітря:
 - із монтованою круглою насадкою: 46 м/с
 - із монтованою пласкою насадкою: 45 м/с
- Вага без акумулятора: 3,2 кг

18.2 Акумулятор STIHL AP

- Акумуляторна технологія: літійум-іонна
- Напруга: 36 В
- Потужність у Аг: див. фірмову табличку
- Енергоємність у Втг: див. фірмову табличку
- Вага у кг: див. фірмову табличку
- Допустимий діапазон температур для експлуатації та зберігання: від - 10 °С до + 50 °С

18.3 Рівень звуку та вібрації

Компанія STIHL рекомендує носити захист для слуху.

- Рівень звукового тиску L_{pA} виміряний згідно EN 50636-2-100: 83 дБ (А). Величина К для рівня звукового тиску дорівнює 2,5 дБ(А).
- Рівень потужності звуку L_{WA} виміряний згідно EN 50636-2-100: 98 дБ (А). Величина К для рівня звукового тиску дорівнює 2,5 дБ(А).
- Величина вібрації a_{hv} виміряна згідно EN 50636-2-100, рукоятка управління: < 2,5 м/с². Величина К для величини вібрації дорівнює 2,0 м/с².

Вказані значення вібрацій були виміряні із застосуванням процедури вимірювання згідно нормам та можуть використовуватись для порівняння електроприладів. Фактичні значення вібрацій, які виникають, можуть відрізнятись від вказаних значень у залежності від виду застосування приладів. Вказані значення вібрацій можна використовувати для серйозної оцінки вібраційного навантаження. Необхідно оцінити фактичне вібраційне навантаження. При цьому може також враховуватись час, на який вимкнено електроприлад, та час на який його увімкнено, але коли він працює без навантаження.

18.4 REACH

REACH означає розпорядження ЄС для реєстрації, оцінки та допуску хімікалій.

Інформація щодо виконання розпорядження REACH подана за посиланням www.stihl.com/reach.

19 Комплектуючі та приладдя

19.1 Комплектуючі та приладдя

STIHL® Дані символи позначають оригінальні комплектуючі STIHL та оригінальне приладдя STIHL.

Компанія STIHL рекомендує використовувати оригінальні запчастини STIHL та оригінальне приладдя STIHL.

Оригінальні запчастини STIHL та оригінальне приладдя STIHL можна придбати у спеціалізованих дилерів STIHL.

20 Утилізація

20.1 Утилізація повітродувного пристрою та акумулятора

Інформацію стосовно утилізації можна отримати у спеціалізованого дилера STIHL.

- ▶ Повітродувний пристрій, акумулятор, приладдя та упаковку утилізувати згідно нормам та із дотримання правил з охорони навколишнього середовища.

21 Сертифікат відповідності нормам ЄС

21.1 Повітродувний пристрій STIHL BGA 85

ANDREAS STIHL AG & Co. KG

Badstraße 115

D-71336 Waiblingen

Німеччина

заявляє у повній відповідальності, що

- Конструкція: акумуляторний повітродувний пристрій
- Фабрична марка: STIHL
- Тип: BGA 85
- Серійна ідентифікація: 4853

Відповідає інструкціям по виконанню директив 2011/65/EU, 2006/42/EG, 2014/30/EU та 2000/14/EG, а також розроблено та виготовлено у відповідності із дійсними версіями наступних норм, відповідно до дати виготовлення: EN 55014-1, EN 55014-2, EN 60335-1 та EN 50636-2-100.

Для встановлення виміряного та гарантованого рівня потужності звуку була врахована директива 2000/14/EG, додаток V.

- Вимірний рівень потужності звуку: 98 дБ (А)

- Гарантований рівень потужності звуку: 100 дБ (А)

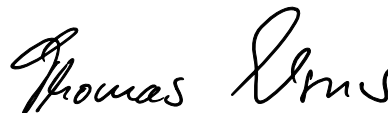
Технічна документація зберігається у відділі "Produktzulassung" (допуску продукції) компанії ANDREAS STIHL AG & Co. KG.

Рік виготовлення, країна виробника та номер агрегату вказані на повітродувному пристрої.

Waiblingen, 01.03.2017

ANDREAS STIHL AG & Co. KG

Ваш



Thomas Elsner, Керівник відділу по менеджменту продукції та сервісу

Turinys

1	Pratarmė	115	9.2	Pūtiklį išjungti	124
2	Apie šią naudojimo instrukciją	115	10	Pūtiklio ir akumulatoriaus tikrinimas	124
2.1	Galiojantys dokumentai	115	10.1	Patikrinti valdymo elementus	124
2.2	Perspėjimų tekste žymėjimas	116	10.2	Akumuliatorių patikrinti	125
2.3	Simboliai tekste	116	11	Darbas su pūtikliu	125
3	Apžvalga	116	11.1	Pūtiklio laikymas ir valdymas	125
3.1	Pūtiklis	116	11.2	Pūtimas	125
3.2	Simboliai	116	12	Po darbo	125
4	Saugumo nurodymai	117	12.1	Po darbo	125
4.1	Išpėjamieji simboliai	117	13	Pernešimas	125
4.2	Numatytoji paskirtis	117	13.1	Pūtiklio transportavimas	125
4.3	Reikalavimai naudotojui	118	13.2	Akumulatoriaus pervežimas	126
4.4	Drabužiai ir įranga	118	14	sandėliuojate	126
4.5	Darbo vieta ir aplinka	119	14.1	Pūtiklio laikymas	126
4.6	Saugi būklė	119	14.2	Akumulatoriaus laikymas	126
4.7	Darbo metu	120	15	Valymas	126
4.8	Pernešimas	121	15.1	Pūtiklio valymas	126
4.9	sandėliuojate	121	15.2	Akumulatoriaus valymas	126
4.10	Valymas, priežiūra ir remontas	122	16	Priežiūra ir remontas	126
5	Pūtiklį paruošti darbui	122	16.1	Pūtiklio techninė priežiūra ir remontas	126
5.1	Pūtiklį paruošti darbui	122	16.2	Akumulatoriaus techninė priežiūra ir remontas	126
6	Akumulatoriaus įkrovimas ir diodai	123	17	Gedimų šalinimas	127
6.1	Akumulatoriaus įkrovimas	123	17.1	Pūtiklio arba akumulatoriaus gedimų šalinimas	127
6.2	Patikrinti įkrovimo būseną	123	18	Techniniai daviniai	128
6.3	Diodai prie akumulatoriaus	123	18.1	Pūtiklis STIHL BGA 85	128
7	Pūtiklio sumontavimas	123	18.2	Akumulatorius STIHL AP	128
7.1	Antgalio montavimas, reguliavimas ir nuėmimas	123	18.3	Triukšmo lygio ir vibracijos vertės	128
8	Akumulatoriaus įdėjimas ir išėmimas	123	18.4	REACH	128
8.1	Akumulatoriaus įdėjimas	123	19	Atsarginės dalys ir priedai	128
8.2	Akumuliatorių išimti	124	19.1	Atsarginės dalys ir priedai	128
9	Pūtiklio įjungimas ir išjungimas	124	20	Utilizavimas	128
9.1	Pūtiklį įjungti	124	20.1	Pūtiklio ir akumulatoriaus utilizavimas	128

Ši naudojimo instrukcijos autorinės teisės yra saugomos. Visos teisės saugomos, ypač dauginimo, vertimo ir apdorojimo su elektroninėmis sistemomis teisės.

21 ES- atitikties sertifikatas	129
21.1 Pūtiklis STIHL BGA 85	129

1 Pratarė

Mielos pirkėjos, mieli pirkėjai,

mes džiaugiamės, kad pasirinkote STIHL. Mes kuriame ir gaminame aukščiausios kokybės gaminius, kurie atitinka mūsų klientų poreikius. Taip atsiranda didelio patikimumo gaminiai net ir ekstremaliomis sąlygomis.

STIHL taip pat pasisako už aukštą serviso kokybę. Mūsų specializuoti pardavėjai garantuoja kompetetingas konsultacijas ir mokymus taip pat visapusišką techninę paramą.

Mes dėkojame Jums už pasitikėjimą ir linkime, kad STIHL gaminys Jus džiugintų.



Dr. Nikolas Stihl

Svarbu! PERSKAITYTI PRIEŠ NAUDOJIMĄ IR IŠSAUGOTI.

2 Apie šią naudojimo instrukciją

2.1 Galiojantys dokumentai

Galioja vietiniai saugumo reikalavimai.

- ▶ Prie šios naudojimo instrukcijos esančius dokumentus perskaityti, įsidėmėti ir saugoti:
 - akumulatoriaus STIHL AR naudojimo instrukciją
 - "Dėklo prie diržo AP su jungimo laidu" naudojimo instrukciją
 - Saugaus darbo nurodymus akumulatoriui STIHL AP
 - [kroviklių STIHL AL 101, 300, 500 naudojimo instrukcija

- Saugos informacijai STIHL akumulatoriams ir gaminiams su įmontuotu akumulatoriumi: www.stihl.com/safety-data-sheets

2.2 Perspėjimų tekste žymėjimas

! ISPEJIMAS

Nuoroda apie pavojus, kurie gali sukelti sunkius ar mirtinus sužeidimus

- ▶ Išvardintos priemonės gali padėti išvengti sunkių sužeidimų ar mirties atvejų.

PRANESIMAS

Nuroda apie galimus pavojus, kurie gali padaryti turčinę žalą.

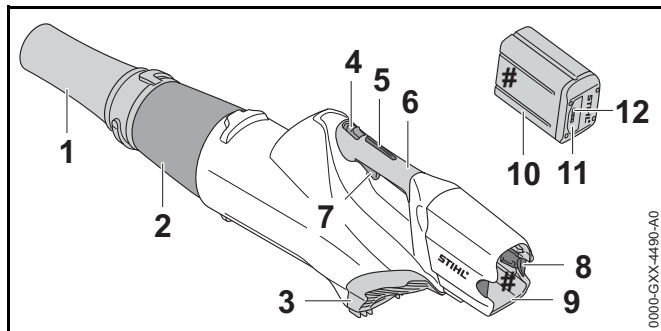
- ▶ Išvardintos priemonės gali padėti išvengti turčinės žalos.

2.3 Simboliai tekste

- ☰ Šis simbolis nukreipia į skyrių šioje instrukcijoje.

3 Apžvalga

3.1 Pūtiklis



1 Purškimo galvutė

Antgalis nukreipia ir paskirsto oro srovę.

2 Pūtimo vamzdis

Oro srovė išpučiama pro pūtimo vamzdį.

3 Apsauginės grotelės

Apsauginės grotelės apsaugo naudotoją nuo judančių pūtiklio dalių.

4 Fiksatorius

Fiksatorius užfiksuoja kartu su apsauginiu jungiklio klavišu jungiklį.

5 Apsauginis klavišas

Apsauginis jungiklio klavišas užfiksuoja kartu su fiksiatoriumi jungiklį.

6 Valdymo rankena

Valdymo rankena yra naudojama pūtiklio valdymui ir nešimui.

7 Jungiklis

Jungikliu įjungiamas ir išjungiamas pūtiklis.

8 Fiksavimo klavišas

Fiksavimo klavišas užfiksuoja akumuliatorių dėkle.

9 Akumuliatoriaus dėklas

Akumuliatoriaus dėkle jungiamas akumuliatorius.

10 Akumuliatorius

Akumuliatorius tiekia energiją pūtikliui.

11 Klavišas

Klavišas aktyvuoja diodus prie akumuliatoriaus.

12 Diodai

Diodai rodo akumuliatoriaus įkrovos būklę ir gedimus.

Techn.davinių lentelė su įrenginio numeriu

3.2 Simboliai

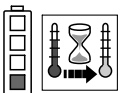
Simboliai gali būti ant pūtiklio ir įkrovimo laido ir jie reiškia sekančiai:



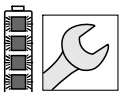
Fiksatorius atlaisvina šioje padėtyje jungiklį.



Fiksatorius užfiksuoja šioje padėtyje jungiklį.



1 diodas dega raudonai. Akumuliatorius per šiltas arba per šaltas.



4 diodai mirksi raudonai. Akumuliatoriaus gedimas.



LWA Skelbiamas triukšmo lygis dB(A) pagal direktyvą 2000/14/EG yra prilyginamas elektrinių įrankių garso emisijoms.



Davinys šalia simbolio nurodo akumuliatoriaus energijos kiekį pagal celių gamintojo specifikaciją. Naudojimui tiekiamas energijos kiekis yra mažesnis.



Gaminio nemesti į buitinių atliekų dėžę.

4 Saugumo nurodymai

4.1 Įspėjamieji simboliai

Įspėjamieji simboliai ant pūtiklio korpuso ir įkrovimo laido reiškia:



Laikytis saugumo nurodymų ir priemonių jų vykdymui.



Šią naudojimo instrukciją perskaityti, įsidėmėti ir saugoti.



Naudoti apsauginius akinius.



Ilgus plaukus apsaugoti taip, kad jie nebūtų įtraukti į pūtiklį.



Akumuliatorius nutraukus darbą, transportuojant, sandėliuojant, atliekant techninę priežiūrą ar remontą turi būti išimtas.



Laikytis saugaus atstumo.



Akumuliatorių saugoti nuo karščio ir ugnies.



Akumuliatoriaus nenardinti į skysčius



Laikytis nurodymų dėl leistinos akumuliatoriaus temperatūros.

4.2 Numatytoji paskirtis

Pūtiklis STIHL BGA 85 yra skirtas lapų, žolės, popieriaus ir panašių medžiagų nupūtimui.

Pūtiklį galima naudoti ir lyjant lietui.

Pūtiklį energija aprūpina akumuliatoriai STIHL AP arba STIHL AR.

⚠ ISPEJIMAS

- Akumulatoriai ir įkrovikliai, kurie nėra STIHL rekomenduoti šiam pūtikliui, gali sukelti gaisro ir sprogo pavojų. Asmenys gali būti sunkiai sužeisti arba mirti, gali būti padaryta turtinė žala.
 - ▶ Pūtiklį naudoti su akumulatoriais STIHL AP arba STIHL AR.
- Jeigu pūtiklis, akumulatorius arba įkroviklis naudojami ne pagal nurodymus, asmenys gali būti sunkiai sužeisti arba mirti, taip pat gali būti padaryta turtinė žala.
 - ▶ Pūtiklį naudoti taip, kaip aprašyta šioje naudojimo instrukcijoje.
 - ▶ Akumuliatorių naudoti taip, kaip aprašyta šioje naudojimo instrukcijoje arba akumulatoriaus STIHL AR naudojimo instrukcijoje.

4.3 Reikalavimai naudotojui

⚠ ISPEJIMAS

- Naudotojas, nepaėjęs apmokymo, negali atpažinti ir įvertinti pūtiklio keliamų pavojų. Naudotojas arba kiti asmenys gali būti sunkiai arba mirtinai sužeisti.



- ▶ Šią naudojimo instrukciją perskaityti, įsidėmėti ir saugoti.

- ▶ Jeigu pūtiklis bus perduodamas kitam asmeniui: kartu perduoti ir naudojimo instrukciją.

- ▶ Įsitikinti, kad naudotojas atitinka šiuos kriterijus:
 - Naudotojas yra pailsėjęs.
 - Naudotojas yra fiziškai, sensoriškai ir psichiškai sveikas ir galės valdyti pūtiklį ir su juo dirbti. Jeigu vartotojas yra fiziškai, sensoriškai arba protiniai ribotas, gali dirbti tik prižiūrint atsakingam asmeniui arba laikantis jo nurodymų.
 - Naudotojas yra pilnametis.
 - Naudotoją, prieš pirmą kartą dirbant su pūtikliu, apmokė STIHL specializuotas pardavėjas arba atsakingas asmuo.
 - Naudotojas nėra paveiktas alkoholio, medikamentų ar narkotinių medžiagų.
- ▶ Jeigu kyla neaiškumų: kreiptis į STIHL specializuotą pardavėją.

4.4 Drabužiai ir įranga

⚠ ISPEJIMAS

- Darbo metu ilgi plaukai gali būti įtraukti į pūtiklį. Naudotojas gali būti sunkiai sužeistas.



- ▶ Ilgus plaukus surišti ir taip apsaugoti, kad jie nebūtų įtraukti į pūtiklį.

- Darbo metu gali būti dideliu greičiu pakelti nuo žemės ir dideliu greičiu nusviesti. Naudotojas gali būti sužeistas.



- ▶ Naudoti apsauginius akinius. Tinkami apsauginiai akiniai yra patikrinti pagal normą EN 166 arba atsižvelgiant į šalies nurodymus ir su atitinkamu žymėjimu yra prekyboje.

- ▶ Mūvėti ilgas kelnes.

- Darbo metu gali būti pakeltos dulkės. Įkvėptos dulkės gali pakenkti sveikatai ir iššaukti alergines reakcijas.
 - ▶ Naudoti apsaugančią nuo dulkių kaukę.
- Netinkami drabužiai gali užsikabinti už medžių, krūmų ar patekti į pūtiklį. Netinkamai apsirengęs naudotojas gali būti sunkiai sužeistas.
 - ▶ Dėvėti priglundusius drabužius.
 - ▶ Nedėvėti šalikų ir papuošalų.
- Darbo metu gali būti pakeltos dulkės. Sukeltos dulkės gali elektrostatiškai veikti pūtiklį. Jeigu pūtiklį paliesite, gali įvykti elektros iškrova ir gausite lengvą elektros smūgį. Naudotojas gali būti sužeistas.
 - ▶ Mūvėti darbinę pirštines iš atsparios medžiagos.
- Jeigu naudotojas avi netinkama avalyne, jis gali paslysti. Naudotojas gali būti sužeistas.
 - ▶ Avėti tvirtus, uždarus batus su neslidžiais padais.

4.5 Darbo vieta ir aplinka

4.5.1 Pūtiklis

⚠ ISPEJIMAS

- Pašaliniai asmenys, vaikai ir gyvūnai gali nesuprasti ir neįvertinti pūtiklio ir jo nusviestų daiktų sukeliamų pavojų svarbos. Pašaliniai asmenys, vaikai ir gyvūnai gali būti sunkiai sužeisti arba patirti turtinę žalą.



- ▶ Pašaliniai asmenys, vaikai ir gyvūnai turi laikytis saugaus 5 m atstumo iki dirbančiojo.

- ▶ Laikytis 5 m atstumo iki daiktų.
- Pūtiklio elektros variklis gali kibirkščiuoti. Kibirkštys degioje arba sprogioje aplinkoje gali sukelti gaisrus ar sprogimus. Asmenys gali būti sunkiai sužeisti arba mirti, gali būti padaryta turtinė žala.
 - ▶ Nedirbti lengvai užsidegančioje ar sprogioje aplinkoje.

4.5.2 Akumulatorius

⚠ ISPEJIMAS

- Vaikai gali nežinoti ir neįvertinti akumulatoriaus keliamų pavojų. Vaikai gali sunkiai susižeisti.
 - ▶ Vaikus laikyti saugiu atstumu.
- Akumulatorius nėra apsaugotas nuo visų aplinkos poveikių. Jeigu akumulatorius yra veikiamas atitinkamų aplinkos sąlygų, jis gali užsidegti arba sprogti. Asmenys gali būti sunkiai sužeisti ir gali būti padaryta turtinė žala.



- ▶ Akumuliatorių saugoti nuo karščio ir atviros ugnies.
- ▶ Akumulatoriaus nemesti į ugnį.



- ▶ Akumuliatorių laikyti nuo - 10°C iki + 50°C temperatūroje.



- ▶ Akumulatoriaus nenardinti į skysčius

- ▶ Akumuliatorių laikyti atokiai nuo metalinių daiktų.
- ▶ Akumulatoriaus neveikti aukštu slėgiu.
- ▶ Akumulatoriaus nedėti į mikrobangų krosnelę.
- ▶ Akumuliatorių saugoti nuo chemikalų ir druskų.

4.6 Saugi būklė

4.6.1 Pūtiklis

Pūtiklis yra saugios būklės, jeigu išpildytos sekančios sąlygos:

- Pūtiklis nepažeistas.
- Pūtiklis yra švarus.
- Valdymo elementai veikia ir nėra pakeisti.

- Prie šio pūtiklio yra sumontuoti tik originalūs STIHL priedai.
- Priedai yra sumontuoti teisingai.

▲ ISPEJIMAS

- Detalės, esančios nesaugios būklės, negali teisingai funkcionuoti ir saugos įranga gali neatlikti savo funkcijų. Asmenys gali būti sunkiai sužeisti ar mirti.
 - ▶ Dirbti su nepažeistu pūtikliu.
 - ▶ Jeigu pūtiklis yra purvinas: Pūtiklio valymas.
 - ▶ Nedaryti pakeitimų pūtiklyje. Išimtis: šiam pūtikliui tinkančio antgalio montavimas.
 - ▶ Jeigu neveikia valdymo elementai: nedirbti su pūtikliu.
 - ▶ Šiam pūtikliui montuoti tik originalius STIHL priedus.
 - ▶ Priedus montuoti taip, kaip aprašyta šioje naudojimo instrukcijoje arba papildomos įrangos naudojimo instrukcijoje.
 - ▶ Nekišti jokių daiktų į pūtiklio angas.

4.6.2 Akumulatorius

Akumulatorius yra saugios būklės, jeigu išpildytos sekančios sąlygos:

- Akumulatorius yra nepažeistas.
- Akumulatorius yra švarus ir sausas.
- Akumulatorius veikia ir jame nėra padaryta pakeitimų.

▲ ISPEJIMAS

- Nesaugios būklės akumulatorius nebegali saugiai funkcionuoti. Asmenys gali būti sunkiai sužeisti.
 - ▶ Dirbti su nepažeistu ir veikiančiu akumulatoriumi.
 - ▶ Neįkraudinėti sugedusio ar pažeisto akumulatoriaus.
 - ▶ Jeigu akumulatorius nešvarus ar šlapias: akumuliatorių nuvalyti ir išdžiovinti.
 - ▶ Nedaryti pakeitimų akumuliatoriuje.

- ▶ Nekišti jokių daiktų į akumulatoriaus angas.
- ▶ Nejungti akumulatoriaus kontaktų su metaliniais daiktais ir nepadaryti trumpo sujungimo.
- ▶ Akumulatoriaus neatidarinėti.
- Iš pažeisto akumulatoriaus gali ištekėti skystis. Jeigu skystis pateks ant odos ar į akis, gali sudirginti odą ar akis.
 - ▶ Vengti kontakto su skysčiu.
 - ▶ Jeigu įvyko kontaktas su oda: paveiktas vietas gausiai nuplauti vandeniu ir muilu.
 - ▶ Jeigu įvyko kontaktas su akimis: akis mažiausiai 15 minučių plauti vandeniu ir kreiptis į gydytoją.
- Pažeistas arba sugedęs akumulatorius gali skleisti nemalonų kvapą, rūkti arba degti. Asmenys gali būti sunkiai sužeisti arba mirti, gali būti padaryta turtinė žala.
 - ▶ Jeigu akumulatorius skleidžia keistą kvapą arba rūksta: akumulatoriaus nenaudoti ir laikyti atokiai nuo degių medžiagų.
 - ▶ Jeigu akumulatorius užsidega: pabandyti akumuliatorių gesinti gesintuvu arba vandeniu.

4.7 Darbo metu

▲ ISPEJIMAS


- Kai kuriose situacijose naudotojas negali koncentruotai dirbti. Naudotojas gali užkliūti, suklypti ir sunkiai susižeisti.
 - ▶ Dirbti ramiai ir apgalvotai.
 - ▶ Jei šviesos ir matomumo sąlygos blogos: su pūtikliu nedirbti.
 - ▶ Su pūtikliu dirbti vienam.
 - ▶ Nedirbti virš pečių lygio.
 - ▶ Atkreipti dėmesį į kliūtis.
 - ▶ Dirbti stovint ant žemės paviršiaus ir išlaikant pusiausvyrą. Jeigu reikia dirbti aukščiau: naudoti pastolius ar kitą saugią įrangą.
 - ▶ Pūsti vėjo kryptimi.

- Darbo metu gali būti dideliu greičiu pakelti nuo žemės ir dideliu greičiu nusviesti. Asmenys ir gyvūnai gali būti sunkiai sužeisti ir gali būti padaryta turtinė žala.
 - ▶ Nepūsti asmenų, gyvūnų ir objektų kryptim.
- Jei darbo metu pasikeičia pūtiklio veikimas ar jis keistai dirba, pūtiklis gali būti nesaugios būklės, Asmenys gali būti sunkiai sužeisti ar patirti turtinę žalą.
 - ▶ Baigti darbą, akumuliatorių išimti ir kreiptis į STIHL specializuotą pardavėją.
- Darbu metu pūtiklis gali sukelti vibracijas.
 - ▶ Mūvēti pirštines.
 - ▶ Daryti darbo pertraukas.
 - ▶ Jeigu atsiranda kraujotakos sutrikimo ženklai: kreiptis į gydytoją.

4.8 Pernešimas

4.8.1 Pūtiklis

⚠ ISPEJIMAS

- Pervežimo metu pūtiklis gali apvirsti arba judėti. Asmenys gali būti sunkiai sužeisti ir gali būti padaryta turtinė žala.
 - ▶ Fiksatorių pastumti į padėtį .



- ▶ Akumuliatorių išimti.

- ▶ Pūtiklį taip pritvirtinti, kad jis neapvirstų ir negalėtų judėti.

4.8.2 Akumulatorius


⚠ ISPEJIMAS

- Akumuliatorius nėra apsaugotas nuo visų aplinkos poveikių. Jeigu akumuliatorius bus veikiamas tam tikrų aplinkos sąlygų, akumuliatorius gali būti pažeistas ir gali būti padaryta turtinė žala.
 - ▶ Pažeisto akumulatoriaus nepervežinėti.
 - ▶ Akumuliatorių laikyti elektrai nelaidžioje pakuotėje.
- Pervežimo metu akumuliatorius gali apvirsti arba judėti. Asmenys gali būti sunkiai sužeisti ir gali būti padaryta turtinė žala.
 - ▶ Supakuokite akumuliatorių taip, kad jis negalėtų judėti pakuotėje arba transportavimo dėkle.
 - ▶ Pakuotę pritvirtinti taip, kad ji negalėtų judėti.

4.9 sandėliuojate

4.9.1 Pūtiklis


⚠ ISPEJIMAS

- Vaikai gali nežinoti ir neįvertinti pūtiklio keliamų pavojų. Vaikai gali sunkiai susižeisti.
 - ▶ Fiksatorių pastumti į padėtį .



- ▶ Akumuliatorių išimti.

- ▶ Pūtiklį laikyti taip, kad nepasiektų vaikai.

- Rakto lizdo elektros kontaktai ir metalinės dalys dėl drėgmės gali surūdyti. Pūtiklis gali būti pažeistas.
 - ▶ Fiksatorių pastumti į padėtį .



- ▶ Akumuliatorių išimti.

- ▶ Pūtiklį laikyti švarioje ir sausoje vietoje.


4.9.2 Akumulatorius

⚠ ISPEJIMAS

- Vaikai gali nežinoti ir neįvertinti akumulatoriaus keliamų pavojų. Vaikai gali sunkiai susižeisti.
 - ▶ Akumuliatorių laikyti taip, kad nepasiektų vaikai.
- Akumulatorius nėra apsaugotas nuo visų aplinkos poveikių. Jeigu akumulatorius bus veikiamas tam tikrų aplinkos sąlygų, akumulatorius gali būti pažeistas.
 - ▶ Akumuliatorių saugoti švarioje ir sausoje vietoje.
 - ▶ Akumuliatorių laikyti uždaroje patalpoje.
 - ▶ Aktyvavimo raktą laikyti atskirai nuo pūtiklio.
 - ▶ Akumuliatorių laikyti elektrai nelaidžioje pakuotėje.
 - ▶ Akumuliatorių laikyti aplinkoje, kur temperatūra tarp -10°C ir +50°C.

4.10 Valymas, priežiūra ir remontas

⚠ ISPEJIMAS

- Jeigu valymo, techninės priežiūros ar remonto metu akumulatorius bus įdėtas, pūtiklis netikėtai gali įsijungti. Asmenys gali būti sunkiai sužeisti ir gali būti padaryta turtinė žala.
 - ▶ Fiksatorių pastumti į padėtį .
 - ▶ Akumuliatorių išimti.



- Stiprios plovimo priemonės, aukšto slėgio plovimo įrenginiai ar aštrūs daiktai gali pažeisti pūtiklį, akumuliatorių ir įkrovimo laidą. Jeigu pūtiklis ar įkrovimo







laidas buvo neteisingai valomi, gali jų dalys tinkamai nefunkcionuoti ir saugos įranga neveikti. Asmenys gali būti sunkiai sužeisti.

- ▶ Pūtiklį ir įkrovimo laidą valyti taip, kaip aprašyta naudojimo instrukcijoje.
- Jeigu pūtiklio ar įkrovimo laido techninę priežiūrą ir remontą atliko pats naudotojas, gali jo dalys tinkamai nefunkcionuoti ir saugos įranga neveikti. Asmenys gali būti sunkiai sužeisti ar mirti.
 - ▶ Pūtiklio ir įkrovimo laido techninės apžiūros ir remonto patiems nedaryti.
 - ▶ Jeigu reikia atlikti pūtiklio arba akumulatoriaus techninę priežiūrą arba remontą: kreiptis į STIHL specializuotos prekybos atstovą.

5 Pūtiklį paruošti darbui

5.1 Pūtiklį paruošti darbui

Kiekvieną kartą prieš pradėdamas darbą, reikia atlikti šiuos veiksmus:

- ▶ Įsitikinti, kad sekančios detalės yra nepriekaištingos būklės:
 - Pūtiklis,  4.6.1.
 - Akumulatorius,  4.6.2.
- ▶ Akumuliatorių patikrinti,  10.2.
- ▶ Akumuliatorių įkrauti pilnai, kaip aprašyta įkroviklių STIHL AL 101, 300, 500 naudojimo instrukcijoje.
- ▶ Pūtiklį nuvalyti,  15.1.
- ▶ Pūtimo antgalį sumontuoti,  7.1.
- ▶ patikrinti valdymo elementus,  10.1.
 - ▶ Jeigu valdymo elementų tikrinimo metu mirksi 3 raudoni diodai: akumuliatorių išimti ir kreiptis į specializuotos STIHL prekybos atstovą. Pūtiklio gedimas.
- ▶ Jeigu negalima atlikti kažkurio veiksmo: įkroviklio nenaudoti ir kreiptis į STIHL specializuotą parduotuvę.

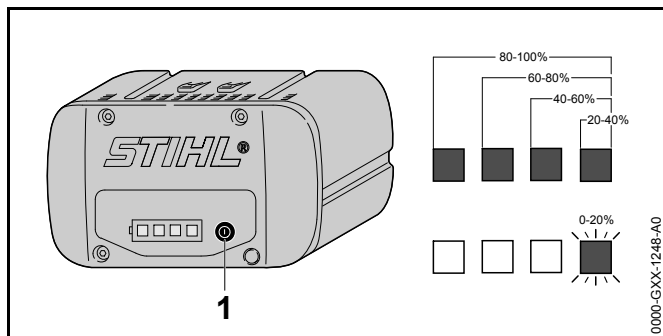
6 Akumulatoriaus įkrovimas ir diodai

6.1 Akumulatoriaus įkrovimas

Įkrovimo trukmė priklauso nuo įvairių veiksnių, pvz.: akumulatoriaus ar aplinkos temperatūros. Faktinis įkrovimo laikas gali skirtis nuo nurodytos įkrovimo trukmės. Įkrovimo trukmė yra nurodyta www.stihl.com/charging-times.

- ▶ Akumuliatorių įkrauti taip, kaip aprašyta įkroviklių STIHL AL 101, 300, 500 naudojimo instrukcijoje.

6.2 Patikrinti įkrovimo būseną



- ▶ Klavišą (1) paspausti. Diodai apie 5 sekundes dega žaliai ir parodo įkrovimo būseną.
- ▶ Jeigu dešinysis diodas mirksi žaliai: akumuliatorių įkrauti.

6.3 Diodai prie akumulatoriaus

Diodai gali parodyti akumulatoriaus įkrovimo būklę arba gedimą. Diodai gali degti arba mirksėti žalia arba raudona šviesa.

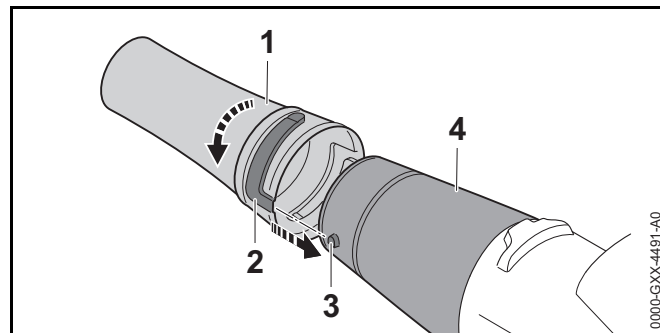
Jeigu dega arba mirksi žali diodai, įkrovimo būklė gera.

- ▶ Jeigu dega arba mirksi raudoni diodai: pašalinti gedimus, 17. Pūtiklio arba akumulatoriaus gedimas.

7 Pūtiklio sumontavimas

7.1 Antgalio montavimas, reguliavimas ir nuėmimas

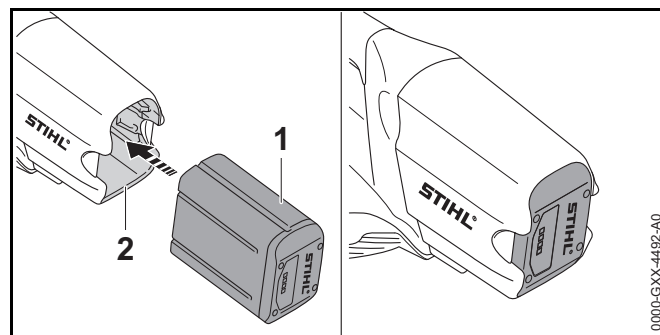
- ▶ Pūtiklį išjungti ir išimti akumuliatorių.



- ▶ Kaištelį (3) ir griovelį (2) suvesti į vieną lygį.
- ▶ Antgalį (1) įstumti į pūtimo vamzdį (4).
- ▶ Antgalį (1) sukti tol, kol jis užsifiksuos.

8 Akumulatoriaus įdėjimas ir išėmimas

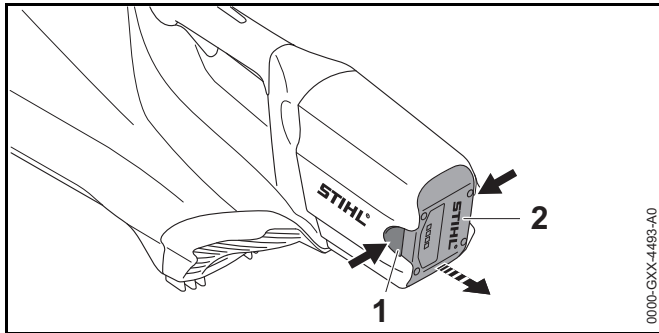
8.1 Akumulatoriaus įdėjimas



- ▶ Akumuliatorių (1) iki atramos įspausti į akumulatoriaus dėklą (2). Akumulatorius (1) užsifiksuoja su garsu.

8.2 Akumuliatorių išimti

- ▶ Pūtiklį pastatyti ant lygaus paviršiaus.
- ▶ Ranką laikyti prieš akumuliatoriaus dėklą, kad akumuliatorius (2) negalėtų iškristi.

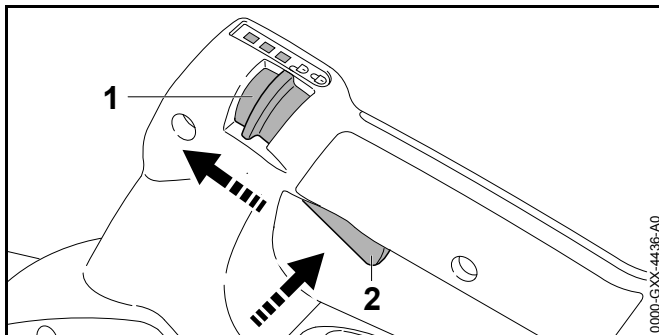


- ▶ Paspausti abu fiksatorius (1). Akumuliatorius (2) yra atlaisvintas ir gali būti išimtas.

9 Pūtiklio įjungimas ir išjungimas

9.1 Pūtiklį įjungti

- ▶ Pūtiklį stipriai laikyti viena ranka ant valdymo rankenos taip, kad nykštys būtų prigludęs.



- ▶ Fiksatorių (1) nykščiu pastumti į padėtį ☹.
- ▶ Apsauginį jungiklio klavišą (2) paspausti ranka ir laikyti paspausta.

- ▶ Jungiklį (3) paspausti rodomuoju pirštu ir taip laikyti. Pūtiklio variklio sūkiai didėja ir oro srovė išsiveržia iš antgalio.

Kuo daugiau spaudžiamas jungiklis (3), tuo didesnė oro srovė veržiasi iš antgalio.

9.2 Pūtiklį išjungti

- ▶ Apsauginį jungiklio klavišą ir jungiklį paleisti. Oras nebesiveržia pro antgalį.
- ▶ Jeigu ir toliau iš antgalio veržiasi oro srovė: akumuliatorių išimti ir kreiptis į STIHL specializuotos prekybos atstovą. Pūtiklis sugedęs.
- ▶ Fiksatorių pastumti į padėtį ☹.

10 Pūtiklio ir akumuliatoriaus tikrinimas

10.1 Patikrinti valdymo elementus

Fiksatorių, apsauginį klavišą ir jungiklį

- ▶ Akumuliatorių išimti.
- ▶ Fiksatorių pastumti į padėtį ☹.
- ▶ Pabandyti paspausti jungiklį, nepaspaudus apsauginio jungiklio klavišo.
- ▶ Jeigu jungiklį galima įspausti: pūtiklio nenaudoti ir kreiptis į STIHL specializuotos prekybos atstovą. Fiksatorius arba apsauginis jungiklio klavišas sugedęs.
- ▶ Fiksatorių pastumti į padėtį ☹.
- ▶ Apsauginį jungiklio klavišą paspausti ir taip laikyti.
- ▶ Jungiklį paspausti.
- ▶ Apsauginį jungiklio klavišą ir jungiklį paleisti.
- ▶ Jeigu jungiklis arba fiksatorius sunkiai juda arba negrįžta į pradinę padėtį: pūtiklio nenaudoti ir kreiptis į STIHL specializuotos prekybos atstovą. Jungiklis arba apsauginis jungiklio klavišas sugedęs.

Pūtiklį įjungti

- ▶ Akumuliatorių įdėti.

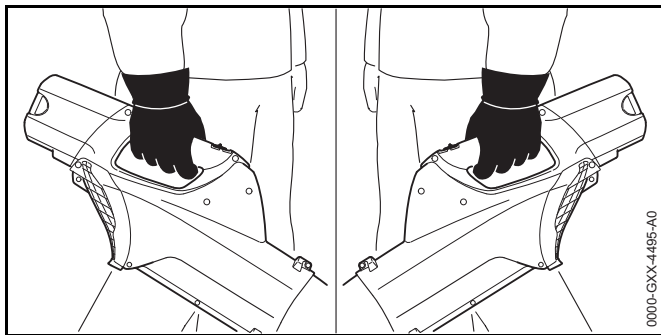
- ▶ Apsauginį jungiklio klavišą paspausti ir taip laikyti.
- ▶ Jungiklį paspausti ir taip laikyti.
Oras veržiasi pro antgalį.
- ▶ Jeigu dega 3 raudoni diodai: akumuliatorių išimti ir kreiptis į specializuotos STIHL prekybos atstovą.
Pūtiklio gedimas.
- ▶ Jungiklį paleisti.
Oras nebesiveržia pro antgalį.
- ▶ Jeigu ir toliau iš antgalio veržiasi oro srovė: akumuliatorių išimti ir kreiptis į STIHL specializuotos prekybos atstovą.
Pūtiklis sugedęs.

10.2 Akumuliatorių patikrinti

- ▶ Paspausti akumuliatoriaus klavišą.
Diodai dega arba mirksi.
- ▶ Jeigu diodai nedega ar nemirksi: akumuliatoriaus nenaudoti ir kreiptis į STIHL specializuotą pardavėją.
Akumuliatoriaus gedimas.

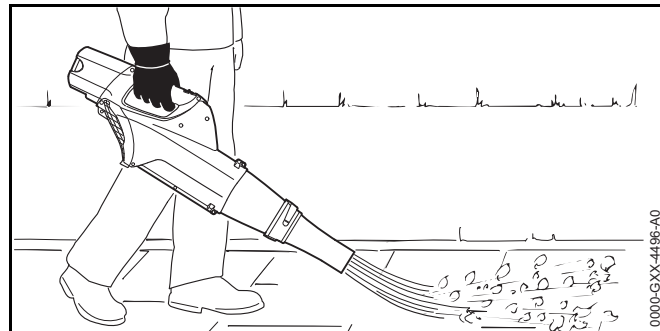
11 Darbas su pūtikliu

11.1 Pūtiklio laikymas ir valdymas



- ▶ Pūtiklį stipriai laikyti viena ranka ant valdymo rankenos taip, kad nykštys būtų prigludęs.

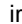
11.2 Pūtimas



- ▶ Antgalį nukreipti į žemės paviršių.
- ▶ Lėtai ir kontroliuojamai eiti į priekį.

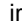
12 Po darbo

12.1 Po darbo


- ▶ Pūtiklį išjungti, fiksatorių pastumti į padėtį  ir akumuliatorių išimti.
- ▶ Jeigu pūtiklis šlapias: pūtiklį išdžiovinti.
- ▶ Pūtiklio valymas.
- ▶ Akumuliatorių nuvalyti.

13 Pernešimas

13.1 Pūtiklio transportavimas

- ▶ Pūtiklį išjungti, fiksatorių pastumti į padėtį  ir akumuliatorių išimti.
- ▶ Pūtiklį nešti viena ranka laikant už valdymo rankenos.
- ▶ Jeigu pūtiklis bus pervežamas transporto priemonėje: įsitikinti, kad pūtiklis neapvirs ir nejudės.

13.2 Akumulatoriaus pervežimas


- ▶ Pūtiklį išjungti, fiksatorių pastumti į padėtį  ir akumuliatorių išimti.
- ▶ Įsitikinti, kad akumulatorius saugioje padėtyje.
- ▶ Akumuliatorių supakuoti taip, kad būtų išpildytos sekančios sąlygos:
 - Pakuotė nėra atspari elektros pralaidumui.
 - Akumulatorius negali judėti pakuotėje.
- ▶ Pakuotę pritvirtinti taip, kad ji negalėtų judėti.

Akumulatorius priskiriamas prie pavojingų transportavimui krovinių. Akumulatorius klasifikuojamas pagal UN 3480 (Ličio jonų akumulatoriai) ir buvo išbandytas vadovaujantis UN instrukcijos III dalies, 38.3 poskyrio kriterijus.

Transportavimo reglamentai yra nurodyti www.stihl.com/safety-data-sheets.

14 sandėliuojate

14.1 Pūtiklio laikymas

- ▶ Pūtiklį išjungti, fiksatorių pastumti į padėtį  ir akumuliatorių išimti.
- ▶ Pūtiklį laikyti taip, kad būtų išpildytos sekančios sąlygos:
 - Pūtiklis turi būti laikomas vaikams nepasiekiamoje vietoje.
 - Pūtiklis yra švarus ir sausas.

14.2 Akumulatoriaus laikymas


STIHL rekomenduoja akumuliatorių laikyti įkrovimo būklės tarp 40 % ir 60 % (dega 2 žali diodai).

- ▶ Akumuliatorių laikyti taip, kad būtų išpildytos sekančios sąlygos:
 - Akumulatorius turi būti laikomas vaikams nepasiekiamoje vietoje.
 - Akumulatorius yra švarus ir sausas.
 - Akumulatorius yra uždaroje patalpoje.

- Akumulatorius yra atskirtas nuo pūtiklio ir įkroviklio.
- Akumulatorius yra elektrai nelaidžioje pakuotėje.
- Akumulatorius yra aplinkoje, kur temperatūra tarp 10 °C ir + 50 °C.

15 Valymas

15.1 Pūtiklio valymas

- ▶ Pūtiklį išjungti, fiksatorių pastumti į padėtį  ir akumuliatorių išimti.
- ▶ Pūtiklį nuvalyti su drėgna šluoste.
- ▶ Apsaugines groteles nuvalyti su teptuku ar minkštu šepetėliu.

15.2 Akumulatoriaus valymas

- ▶ Akumuliatorių nuvalyti su drėgna šluoste.

16 Priežiūra ir remontas

16.1 Pūtiklio techninė priežiūra ir remontas

Naudotojas neturi teisės pats atlikti techninę priežiūrą ar remontą.

- ▶ Jeigu reikia pūtikliui atlikti techninę priežiūrą ar jis sugedęs arba pažeistas: kreiptis į STIHL specializuotą pardavėją.

16.2 Akumulatoriaus techninė priežiūra ir remontas

Akumulatoriui nereikia atlikti techninės priežiūros ir remonto.

- ▶ Jeigu akumulatorius sugedęs ar pažeistas: akumuliatorių pakeisti nauju.

17 Gedimų šalinimas

17.1 Pūtiklio arba akumulatoriaus gedimų šalinimas

Gedimas	Diodai prie akumulatoriaus	Priežastis	Pagalba
Pūtiklis neįsijungia.	1 diodas mirksi žaliai.	Akumulatoriaus įkrovimo būklė per maža.	▶ Akumuliatorių įkrauti taip, kaip aprašyta įkroviklių STIHL AL 101, 300, 500 naudojimo instrukcijoje.
	1 diodas dega raudonai.	Akumulatorius per šiltas arba per šaltas.	▶ Akumuliatorių išimti. ▶ Akumuliatorių atvėsinti arba pašildyti.
	3 diodai mirksi raudonai.	Pūtiklio gedimas.	▶ Akumuliatorių išimti. ▶ Nuvalyti elektros kontaktus akumulatoriaus dėkle, ▶ Akumuliatorių įdėti. ▶ Pūtiklį įjungti ▶ Jeigu toliau mirksi 3 raudoni diodai: pūtiklio nenaudoti ir kreiptis į specializuotos STIHL prekybos atstovą.
	3 diodai dega raudonai.	Pūtiklis per šiltas.	▶ Akumuliatorių išimti. ▶ Leisti atvėsti pūtikliui.
	4 diodai mirksi raudonai.	Akumulatoriaus gedimas.	▶ Akumuliatorių išimti ir vėl įdėti ▶ Pūtiklį įjungti ▶ Jeigu ir toliau mirksi 4 raudoni diodai: akumulatoriaus nenaudoti ir kreiptis į specializuotos STIHL prekybos atstovą.
		Nutrūkęs elektros ryšys tarp pūtiklio ir akumulatoriaus.	▶ Akumuliatorių išimti. ▶ Nuvalyti elektros kontaktus akumulatoriaus dėkle, ▶ Akumuliatorių įdėti.
Pūtiklis išsijungia darbo metu.	3 diodai dega raudonai.	Pūtiklis per šiltas.	▶ Akumuliatorių išimti. ▶ Leisti atvėsti pūtikliui.
		Yra elektros gedimas.	▶ Akumuliatorių išimti ir vėl įdėti ▶ Pūtiklį įjungti
Pūtiklio darbo laikas per trumpas.		Akumulatorius ne pilnai įkrautas.	▶ Akumuliatorių įkrauti pilnai, kaip aprašyta įkroviklių STIHL AL 101, 300, 500 naudojimo instrukcijoje.
		Viršytas akumulatoriaus tarnavimo laikas.	▶ Akumuliatorių pakeisti nauju.

18 Techniniai daviniai

18.1 Pūtiklis STIHL BGA 85

- Leidžiami naudoti akumulatoriai:
 - STIHL AP
 - STIHL AR
- Oro srauto greitis:
 - su sumontuotu apvaliu antgaliu: 46 m/s
 - su sumontuotu plokščiu antgaliu: 45 m/s
- Svoris be akumulatoriaus: 3,2 kg

18.2 Akumulatorius STIHL AP

- Akumulatoriaus technologija: Lithium-Ionen
- Įtampa: 36 V
- Talpa Ah: žiūrėti ant skydelio
- Energijos kiekis Wh: žiūrėti ant skydelio
- Svoris kg: žiūrėti ant skydelio
- Leidžiama temperatūra naudojimui ir laikymui: - 10 °C iki + 50 °C

18.3 Triukšmo lygio ir vibracijos vertės

STIHL rekomenduoja, naudoti klausos apsaugą.

- Garso lygis L_{pA} išmatuotas pagal EN 50636-2-100: 83 dB(A). Garso lygio ir triukšmo lygio vertė K yra 2,5 dB(A).
- Triukšmo lygis L_{WA} išmatuotas pagal EN 50636-2-100: 98 dB(A). Garso lygio ir triukšmo lygio vertė K yra 2,5 dB(A).
- Vibracija a_{hv} išmatuota pagal EN 50636-2-100, valdymo rankena: < 2,5 m/s² Vibracijos vertė K yra 2,0 m/s².

Duotos vibracinės vertės buvo išmatuotos pagal bandymų normas ir gali būti prilyginamos elektriniams įrenginiams. Faktiškos vibracinės vertės gali skirtis nuo duotų verčių,

priklausomai nuo panaudojimo rūšies. Duotos vibracinės vertės gali būti naudojamos pirmą kartą vertinant vibracinę apkrovą. Turi būti įvertinta ir faktiška vibracinė apkrova. Tai liečia ir tą laiką, kada elektrinis įrenginys buvo išjungtas ir tą, kai jis buvo įjungtas, bet dirbo be apkrovos.

18.4 REACH

REACH pažymi ES potvarkį dėl registravimo, vertinimo ir chemikalų leistinas normas.

Informacijas apie atitikimą REACH potvarkiui (ES) Nr. rasite www.stihl.com/reach.

19 Atsarginės dalys ir priedai

19.1 Atsarginės dalys ir priedai

STIHL® Šie simboliai įrodo STIHL atsarginių detalių ir STIHL priedų originalumą.



STIHL rekomenduoja naudoti STIHL originalias atsargines detales ir originalius STIHL priedus.

Originalias STIHL atsargines detales ir originalius STIHL priedus įsigysite pas STIHL specializuotą pardavėją.

20 Utilizavimas

20.1 Pūtiklio ir akumulatoriaus utilizavimas

Aktuali informacija apie utilizaciją yra pas STIHL specializuotos prekybos atstovą.

- ▶ Pūtiklį, akumuliatorių, įkroviklį, priedus ir pakuotę utilizuokite pagal įstatymus ir neteršiant aplinkos.

21 ES- atitikties sertifikatas

21.1 Pūtiklis STIHL BGA 85

ANDREAS STIHL AG & Co. KG

Badstraße 115

D-71336 Waiblingen

Vokietija

atsakingai pareiškia, kad

- Rūšis: Akumuliatorinis pūtiklis
- Markė: STIHL
- Tipas: BGA 85
- Serijos numeris: 4853

išpildo visus atitinkamų direktyvų 2011/65/ES, 2006/42/EB, 2014/30/ES ir 2000/14/EB reikalavimus ir yra sukonstruotas ir pagamintas, remiantis produkto pagaminimo datai galiojančiomis sekančių formų versijomis: EN 55014-1, EN 55014-2, EN 60335-1 ir EN 50636-2-100.

Išmatuotas ir garantuotas triukšmo lygis buvo bandomas, remiantis direktyvos 2000/14/EB, skyrius V.

- Išmatuotas triukšmo lygis: 98 dB(A)
- Garantuotas triukšmo lygis: 100 dB(A)

Techninė dokumentacija saugoma įmonės ANDREAS STIHL AG & Co. KG Produktzulassung skyriuje.

Pagaminimo metai, šalis ir įrenginio numeris nurodyti ant įrenginio.

Waiblingen, 01.03.2017

ANDREAS STIHL AG & Co. KG

Jūsų



Thomas Elsner Gaminių pardavimo ir serviso vadovas

Cuprins

1	Prefață	131
2	Informații referitoare la acest Manual de instrucțiuni	131
2.1	Documente valabile	131
2.2	Identificarea Notelor de avertizare din text	132
2.3	Simboluri în text	132
3	Cuprins	132
3.1	Suflantă	132
3.2	Simboluri	133
4	Instrucțiuni de siguranță	133
4.1	Simboluri de avertizare	133
4.2	Utilizare conform destinației	133
4.3	Cerințe pentru utilizator	134
4.4	Îmbrăcăminte și echipament	134
4.5	Spațiu de lucru și mediu	135
4.6	Starea sigură în exploatare	135
4.7	Operații	137
4.8	Transportarea	137
4.9	Stocarea	138
4.10	Curățarea, întreținerea și repararea	138
5	Pregătirea pentru utilizare a suflantei	139
5.1	Pregătirea pentru utilizare a suflantei	139
6	Încărcarea bateriei și a LED-urilor	139
6.1	Încărcați acumulatorul	139
6.2	Indicarea stării de încărcare	139
6.3	LED-urile de la acumulator	139
7	Asamblarea suflantei	139
7.1	Montarea și demontarea duzei	139
8	Introducerea și scoaterea bateriei	140
8.1	Înlocuiți acumulatorul	140
8.2	Extrageți acumulatorul	140
9	Pornirea/oprirea suflantei	140
9.1	Porniți suflanta	140
9.2	Oprirea suflantei	141
10	Verificarea suflantei și a acumulatorului	141
10.1	Verificarea comenzilor	141
10.2	Verificarea acumulatorului	141
11	Lucrul cu suflanta	142
11.1	Ținerea și ghidarea suflantei	142
11.2	Suflare	142
12	După lucru	142
12.1	După lucru	142
13	Transportarea	142
13.1	Transportul suflantei	142
13.2	Transportul acumulatorului	142
14	Stocarea	143
14.1	Depozitarea suflantei	143
14.2	Depozitarea acumulatorului	143
15	Curățare	143
15.1	Curățați suflanta	143
15.2	Curățarea bateriei	143
16	Întreținerea și repararea	143
16.1	Întreținerea și repararea suflantei	143
16.2	Întreținerea și repararea bateriei	143
17	Depanare	144
17.1	Depanarea suflantei / acumulatorului	144
18	Date tehnice	146
18.1	Suflantă STIHL BGA 85	146
18.2	Acumulator STIHL AP	146
18.3	Nivelurile de zgomot și vibrații	146
18.4	REACH	146
19	Piese de schimb și accesorii	146
19.1	Piese de schimb și accesorii	146
20	Eliminare	146
20.1	Eliminarea suflantei și a acumulatorului	146



Acest manual de utilizare este protejat prin legea dreptului de autor. Ne rezervăm toate drepturile, în special dreptul de a multiplica, traduce și prelua prin sisteme electronice.

21 Declarație de conformitate EU	147
21.1 Suflantă STIHL BGA 85	147

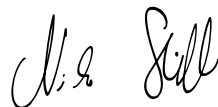
1 Prefață

Stimată clientă, stimat client,

ne bucurăm că ați ales STIHL. Dezvoltăm și executăm produsele noastre în calitate de vârf, conform nevoilor clienților noștri. În felul acesta iau naștere produse de mare fiabilitate chiar și în condiții de solicitare extremă.

STIHL înseamnă calitate de vârf și în domeniul de service. Atelierele noastre de specialitate oferă consiliere și instrucțiuni competente, ca și o îngrijire tehnică cuprinzătoare.

Vă mulțumim pentru încredere și vă dorim multă bucurie cu produsul STIHL pe care îl dețineți.



Dr. Nikolas Stihl

IMPORTANT! ÎNAINTE DE UTILIZARE, CITIȚI ȘI PĂSTRAȚI INSTRUCȚIUNILE.

2 Informații referitoare la acest Manual de instrucțiuni

2.1 Documente valabile

Sunt valabile prevederile locale privitoare la securitate.

- ▶ În afara acestui manual de instrucțiuni, citiți, respectați și păstrați următoarele documente:
 - Manualul de instrucțiuni al acumulatorului STIHL AR
 - Manual de instrucțiuni "borsetă AP cu cablu de legătură"
 - Instrucțiunile de siguranță ale acumulatorului STIHL AP
 - Manual de instrucțiuni pentru încărcătoare STIHL AL 101, 300, 500

- Informații privind siguranța pentru acumuloarele și produsele STIHL cu acumulator încorporat:
www.stihl.com/safety-data-sheets

2.2 Identificarea Notelor de avertizare din text

AVERTISMENT

Această notă poate indica pericolele care au ca rezultat răni grave sau decese.


- Măsurile specificate pot împiedica răni grave sau decesele.

INDICAȚIE

Această notă indică pericolele care pot avea ca rezultat avariarea bunurilor.

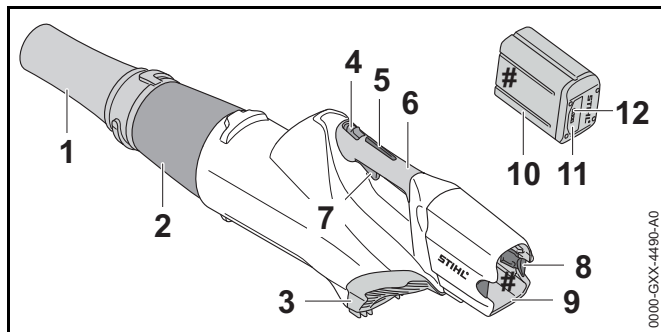
- Măsurile specificate pot împiedica avariarea bunurilor.

2.3 Simboluri în text

-  Acest simbol se referă la un capitol din aceste instrucțiuni de folosire.

3 Cuprins

3.1 Suflantă



1 Duză

Duza direcționează și concentrează fluxul de aer.

2 Tubul suflantei

Tubul suflantei direcționează fluxul de aer.

3 Grilajul de protecție

Grătarul de protecție protejează utilizatorul împotriva părților aflate în mișcare ale suflantei.

4 Pârghie de fixare

Maneta de fixare deblochează împreună cu blocatorul manetei de acționare maneta de acționare (de cuplare).

5 Blocatorul pârghiei de comutație

Blocatorul manetei de acționare deblochează împreună cu maneta de fixare maneta de acționare (de cuplare).

6 Mâner de comandă

Mânerul de comandă este folosit pentru comanda, direcționarea și transportul suflantei.

7 Pârghie de comutație

Maneta de comutare pornește/oprește suflanta.

8 Pârghie de blocare

Pârghia de blocare blochează acumulatorul în compartimentul acumulatorului.

9 Compartimentul acumulatorului

Compartimentul acumulatorului adăpostește acumulatorul.

10 Acumulator

Acumulatorul alimentează suflanta cu energie.

11 Buton

Butonul acționat prin apăsare activează LED-urile de pe acumulator.


12 LED-uri


LED-urile indică starea de încărcare a acumulatorului și defecțiunile.


Plăcuță de identificare cu seria mașinii

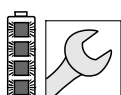
3.2 Simboluri


Simbolurile de pe suflantă și acumulator pot însemna următorul lucru:


 În această poziție, maneta de fixare deblochează maneta de acționare (de cuplare).


 În această poziție, maneta de fixare deblochează maneta de acționare (de cuplare).

 1 LED luminează în roșu. Acumulatorul este prea fierbinte sau prea rece.

 4 LED-uri clipesc în roșu. Defecțiune la acumulator.

 **LWA** Nivelul calculat de putere acustică conform Directivei 2000/14/EG în dB(A), pentru a se putea compara nivelul emisiei de zgomot a produselor electronice.

 Informația de lângă simbol indică conținutul de energie al acumulatorului, conform specificațiilor din partea producătorului de celule. Conținutul de energie aflat la dispoziție pentru utilizare este mai mic.

 Nu aruncați produsul la gunoiul menajer.

4 Instrucțiuni de siguranță

4.1 Simboluri de avertizare

Simbolurile de avertizare de pe suflantă și acumulator au următoarea semnificație:



Respectați instrucțiunile de siguranță și măsurile în legătură cu acestea.



Citiți, respectați și păstrați manualul de instrucțiuni.



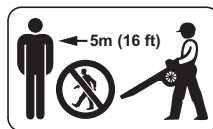
Purtați ochelari de protecție.



Prindeți-vă părul lung așa încât să evitați tragerea acestuia în suflantă.



Scoateți acumulatorul în timpul pauzelor de lucru, transportului, depozitării, întreținerii sau reparațiilor.



Păstrați distanța de siguranță.



Protejați acumulatorul de căldură și foc.



Nu cufundați acumulatorul în lichide



Respectați intervalul de temperatură permis al acumulatorului.

4.2 Utilizare conform destinației

Suflanta STIHL BGA 85 servește la suflarea frunzelor, a ierbii și a materialelor asemănătoare.

Este interzisă folosirea suflantei pe timp ploios.

Suflanta este alimentată cu energie de un acumulator STIHL AP sau un acumulator STIHL AR.

⚠️ AVERTISMENT

- Acumulatorii care nu au fost aprobate de STIHL pentru utilizarea cu suflanta pot produce incendii și explozii. Risc de rănire gravă a persoanelor sau de deces și de avariere a bunurilor.
 - ▶ Folosiți suflanta cu un acumulator STIHL AP sau un acumulator STIHL AR.
- Dacă suflanta sau acumulatorul nu se folosesc în scopul pentru care sunt destinate, există riscul de rănire gravă a persoanelor sau de deces și de avariere a bunurilor.
 - ▶ Utilizați suflanta conform celor prezentate în acest manual de instrucțiuni.
 - ▶ Folosiți acumulatorul precum este prezentat în acest manual de instrucțiuni sau în manualul de instrucțiuni al acumulatorului STIHL AR.

4.3 Cerințe pentru utilizator

⚠️ AVERTISMENT

- Utilizatorii neinstruiți nu pot recunoaște și nu pot aprecia pericolele pe care le comportă suflanta. Risc de răniri grave sau deces pentru utilizator sau alte persoane.



- ▶ Citiți, respectați și păstrați manualul de instrucțiuni.

- ▶ În cazul în care suflanta este predată altei persoane: dați și manualul de instrucțiuni.
- ▶ Asigurați-vă că utilizatorul îndeplinește următoarele cerințe:
 - Utilizatorul este odihnit.
 - Din punct de vedere fizic, senzorial și mental, utilizatorul este capabil să folosească și să lucreze cu suflanta. Utilizatorilor cu abilități fizice, senzoriale sau

mentale reduse trebuie să li se permită lucrul doar sub supraveghere sau conform instrucțiunilor unei persoane responsabile.

- Utilizatorul este major.
 - Înainte de prima utilizare a suflantei, utilizatorul a beneficiat de instrucțiuni din partea unui distribuitor sau profesionist STIHL.
 - Utilizatorul nu se află sub influența alcoolului, medicamentelor sau drogurilor.
- ▶ Dacă aveți neclarități, vă rugăm să vă adresați unui distribuitor STIHL.

4.4 Îmbrăcăminte și echipament

⚠️ AVERTISMENT

- În timpul lucrului, părul lung poate fi tras în suflantă. Risc de rănire gravă.



- ▶ Prindeți-vă și legați-vă părul lung așa încât să evitați tragerea acestuia în suflantă.

- În timpul lucrului, obiectele pot fi proiectate cu viteze mari. Pericol de rănire.



- ▶ Purtați ochelari de protecție. Ochelari de protecție adecvați, verificați conform normei EN 166 sau conform prevederilor naționale, se pot găsi în comerț cu identificarea corespunzătoare.

- ▶ Purtați pantaloni lungi.

- În timpul lucrului poate fi generat praf. Praful inspirat poate afecta sănătatea și poate declanșa reacții alergice.

- ▶ Purtați o mască pentru praf.

- Îmbrăcăminte inadecvată se poate agăța de lemn, vegetație sau de suflantă. Utilizatorii care nu folosesc îmbrăcăminte adecvată se pot răni grav.

- ▶ Purtați haine strânse pe corp.

- ▶ Scoateți-vă eșarfele și bijuteriile.

- În timpul lucrului poate fi generat praf. Praful generat poate încărca electrostatic suflanta. La atingere, suflanta se poate descărca electric și poate produce un șoc electric. Pericol de rănire.
 - ▶ Purtați mănuși de lucru făcute din material rezistent la uzură.
- În cazul în care utilizatorul poartă încălțăminte necorespunzătoare, acesta poate aluneca. Pericol de rănire.
 - ▶ Purtați încălțăminte stabilă, cu talpă aderentă.

4.5 Spațiu de lucru și mediu

4.5.1 Suflantă

AVERTISMENT

- Persoanele neautorizate, copiii și animalele nu pot recunoaște și evalua pericolele pe care le reprezintă suflanta și obiectele proiectate. Persoanele neautorizate, copiii și animalele pot fi rănite grav, iar bunurile pot fi avariate.



- ▶ Nu permiteți accesul persoanelor neautorizate, al copiilor și animalelor pe o rază de 5 m în jurul zonei de lucru.
- ▶ Respectați o distanță de 5 m față de orice obiect.
- Motorul electric al suflantei poate produce scântei. Scântele pot declanșa incendii și explozii într-un mediu foarte inflamabil sau exploziv. Risc de rănire gravă a persoanelor sau de deces și de avariere a bunurilor.
 - ▶ Nu lucrați niciodată într-un mediu foarte inflamabil sau exploziv.

4.5.2 Acumulator

AVERTISMENT

- Copiii nu pot recunoaște și evalua pericolele pe care le constituie acumulatorul. Copiii pot suferi leziuni grave.
 - ▶ Nu permiteți accesul copiilor.
- Acumulatorul nu este protejat împotriva tuturor influențelor mediului. Dacă acumulatorul este expus la anumite influențe ale mediului, acesta se poate aprinde sau exploda. Risc de rănire gravă a persoanelor și de avariere a bunurilor.



- ▶ Protejați acumulatorul de căldură și de foc.
- ▶ Nu aruncați acumulatorul în foc.



- ▶ Folosiți și păstrați acumulatorul în intervalul de temperatură - 10°C și + 50°C.



- ▶ Nu cufundați acumulatorul în lichide

- ▶ Nu apropiați acumulatorul de obiecte metalice.
- ▶ Nu expuneți acumulatorul la presiune înaltă.
- ▶ Nu expuneți acumulatorul la microunde.
- ▶ Protejați acumulatorul împotriva substanțelor chimice și a sărurilor.

4.6 Starea sigură în exploatare

4.6.1 Suflantă

Suflanta se află în stare sigură atunci când se întrunesc următoarele condiții:

- Suflanta nu este deteriorată.
- Suflanta este curată.

- Elementele de comandă funcționează și nu sunt modificate.
- Au fost montate numai accesoriile originale STIHL pentru această suflantă.
- Accesoriile au fost montate corect.

⚠ AVERTISMENT

- Într-o stare nesigură, componentele ar putea să nu mai funcționeze corect, iar dispozitivele de siguranță ar putea fi dezactivate. Aceasta poate duce la leziuni corporale grave, chiar letale.
 - ▶ Lucrați cu o suflantă nedeteriorată.
 - ▶ Dacă suflanta este murdară: curățați suflanta.
 - ▶ Nu modificați suflanta. Excepție: montarea unei duze care se potrivește la suflantă.
 - ▶ În cazul în care comenzile nu mai funcționează, nu folosiți suflanta.
 - ▶ Au fost montate numai accesoriile originale STIHL pentru această suflantă.
 - ▶ Montați accesoriul așa cum este prezentat în manualul de instrucțiuni sau în manualul accesoriului.
 - ▶ Nu introduceți obiecte în orificiile suflantei.

4.6.2 Acumulator

Acumulatorul se află într-o stare sigură atunci când se întrunesc următoarele condiții:

- Acumulatorul nu este deteriorat.
- Acumulatorul este curat și uscat.
- Acumulatorul funcționează și nu este modificat.

⚠ AVERTISMENT

- Într-o situație nesigură, este posibil ca acumulatorul să nu mai funcționeze în siguranță. Se pot produce grave leziuni corporale.
 - ▶ Lucrați cu un acumulator nedeteriorat și funcțional.
 - ▶ Nu încărcați un acumulator avariata sau defect.
 - ▶ Dacă acumulatorul este murdar sau ud: curățați-l și lăsați-l să se usuce.
 - ▶ Nu modificați acumulatorul.
 - ▶ Nu introduceți obiecte în orificiile acumulatorului.
 - ▶ Nu conectați contactele electrice ale acumulatorului cu obiecte metalice (scurtcircuit).
 - ▶ Nu deschideți acumulatorul.
- Dintr-un acumulator avariata poate curge lichid. Contactul pielii sau al ochilor cu lichidul poate produce iritații ale pielii sau ochilor.
 - ▶ Evitați contactul cu lichidul.
 - ▶ În cazul contactului cu pielea, spălați pielea afectată cu apă din belșug și cu săpun.
 - ▶ În cazul contactului cu ochii, clătiți cu apă din belșug timp de cel puțin 15 minute și adresați-vă medicului.
- Un acumulator avariata sau defect poate emite un miros neobișnuit, de fum sau arsură. Risc de rănire gravă a persoanelor sau de deces și de avariere a bunurilor.
 - ▶ Dacă acumulatorul emite un miros neobișnuit sau fum, nu folosiți acumulatorul și păstrați-l la distanță de substanțe inflamabile.
 - ▶ Dacă acumulatorul arde: stingeți-l cu un extingtor sau cu apă.

4.7 Operații

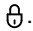
⚠️ AVERTISMENT

- În anumite situații, utilizatorul nu poate lucra în mod concentrat. Utilizatorul se poate împiedica, poate cădea și se poate răni grav.
 - ▶ Lucrați calm și metodic.
 - ▶ În cazul în care condițiile de lumină și de vizibilitate sunt proaste: nu lucrați cu suflanta.
 - ▶ Folosiți suflanta singur.
 - ▶ Nu lucrați peste înălțimea umărului.
 - ▶ Aveți grijă la obstacole.
 - ▶ Lucrați stând în picioare, menținându-vă echilibrul. Când lucrați la înălțime, folosiți o platformă sau schele care prezintă siguranță.
 - ▶ Lăsați suflanta să sufle în direcția vântului.
- În timpul lucrului, obiectele pot fi proiectate cu viteze mari. Persoanele și animalele pot fi rănite, iar bunurile pot fi avariate.
 - ▶ Nu lăsați suflanta să sufle în direcția persoanelor, animalelor și obiectelor.
- Dacă, în timpul lucrului, suflanta are un comportament diferit sau neregulat, suflanta ar putea fi într-o stare nesigură. Risc de rănire gravă a persoanelor și de avariere a bunurilor.
 - ▶ Opriti lucru și adresați-vă unui distribuitor STIHL.
- În timpul lucrului, este posibil ca suflanta să producă vibrații.
 - ▶ Purtați mănuși.
 - ▶ Faceți pauze.
 - ▶ În cazul semnelor de probleme de circulație sangvină, adresați-vă unui medic.

4.8 Transportarea

4.8.1 Suflantă

⚠️ AVERTISMENT

- În timpul transportului, suflanta poate cădea sau se poate deplasa. Risc de rănire a persoanelor și de avariere a bunurilor.
 - ▶ Culisați maneta de fixare în poziția .
 - ▶ Extrageți acumulatorul.



- ▶ Asigurați suflanta, așa încât aceasta să nu poate cădea și să nu se poată deplasa.

4.8.2 Acumulator

⚠️ AVERTISMENT


- Acumulatorul nu este protejat împotriva tuturor influențelor mediului. Dacă acumulatorul este expus la anumite influențe ale mediului, acesta se poate avaria, iar bunurile pot fi avariate.
 - ▶ Nu transportați un acumulator avariat.
 - ▶ Transportați acumulatorul într-un ambalaj neconducător din punct de vedere electric.
- În timpul transportului, acumulatorul poate cădea sau se poate deplasa. Risc de rănire a persoanelor și de avariere a bunurilor.
 - ▶ Ambalați acumulatorul în ambalaj, astfel încât să nu se poată mișca.
 - ▶ Asigurați ambalajul, astfel încât să nu se poată mișca.

4.9 Stocarea

4.9.1 Suflantă

⚠️ AVERTISMENT

- Copiii nu pot recunoaște și evalua pericolele pe care le prezintă suflanta. Copii pot suferi leziuni grave.

- ▶ Culisați maneta de fixare în poziția .



- ▶ Extrageți acumulatorul.

- ▶ Nu lăsați suflanta la îndemâna copiilor.

- Contactele electrice de la suflantă, cât și componentele metalice pot coroda din cauza umezelii. Suflanta poate fi avariată.

- ▶ Culisați maneta de fixare în poziția .



- ▶ Scoateți acumulatorul.

- ▶ Depozitați suflanta într-un loc curat și uscat.

4.9.2 Acumulator

⚠️ AVERTISMENT

- Copiii nu pot recunoaște și evalua pericolele pe care le constituie acumulatorul. Copii pot suferi leziuni grave.

- ▶ Depozitați acumulatorul într-un loc care nu este la îndemâna copiilor.

- Acumulatorul nu este protejat împotriva tuturor influențelor mediului. Dacă acumulatorul este expus la anumite influențe ale mediului, acesta se poate avaria.

- ▶ Depozitați acumulatorul într-un loc curat și uscat.

- ▶ Depozitați acumulatorul într-un spațiu închis.

- ▶ Păstrați acumulatorul separat de suflantă.

- ▶ Depozitați acumulatorul într-un ambalaj neconducător din punct de vedere electric.

- ▶ Păstrați acumulatorul în intervalul de temperatură - 10°C și + 50°C.

4.10 Curățarea, întreținerea și repararea

⚠️ AVERTISMENT

- Înainte de curățare, întreținere sau reparare, scoateți acumulatorul pentru a împiedica pornirea din greșeală a suflantei. Risc de rănire gravă a persoanelor și de avariere a bunurilor.

- ▶ Culisați maneta de fixare în poziția .



- ▶ Extrageți acumulatorul.

- Agenții de curățare puternici, dispozitivele de curățare cu presiune mare sau obiectele ascuțite pot avaria suflanta și acumulatorul. Dacă suflanta sau acumulatorul nu sunt curățate corespunzător, componentele s-ar putea să nu mai funcționeze corect, iar dispozitivele de siguranță să fie scoase din funcțiune. Se pot produce grave leziuni corporale.

- ▶ Curățați suflanta și acumulatorul așa cum se descrie în acest manual de instrucțiuni.

- Dacă suflanta sau acumulatorul nu sunt întreținute sau reparate corespunzător, componentele ar putea să nu mai funcționeze corect, iar dispozitivele de siguranță ar putea fi dezactivate. În caz contrar, persoanele pot fi rănite grav, sau chiar omorâte.







- ▶ Nu încercați să întrețineți sau să reparați singur suflanta sau acumulatorul.

- ▶ Dacă suflanta și acumulatorul necesită întreținere sau reparații: adresați-vă unui distribuitor STIHL.

5 Pregătirea pentru utilizare a suflantei

5.1 Pregătirea pentru utilizare a suflantei

Anterior oricăror lucrări, trebuie parcurși următorii pași:

- ▶ Asigurați-vă că următoarele componente sunt într-o stare sigură:
 - Suflantă,  4.6.1.
 - Acumulator,  4.6.2.
- ▶ Verificați acumulatorul,  10.2.
- ▶ Încărcați acumulatorul complet, așa cum este prezentat în manualul de instrucțiuni al încărcătoarelor STIHL AL 101, 300, 500.
- ▶ Curățați suflanta,  15.1.
- ▶ Montați duza,  7.1.
- ▶ Verificați comenzile,  10.1.
 - ▶ Dacă la verificarea elementelor de comandă cele 3 LED-uri de la acumulator pâlpâie cu culoarea roșie: scoateți acumulatorul și apelați la un distribuitor STIHL. Defecțiune a suflantei.
- ▶ Dacă pașii nu pot fi executați: nu folosiți suflanta și apelați la un distribuitor STIHL.

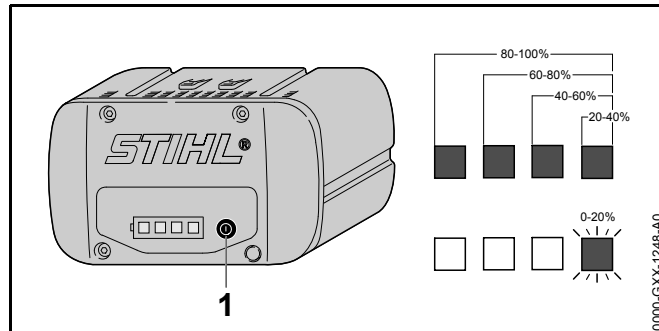
6 Încărcarea bateriei și a LED-urilor

6.1 Încărcați acumulatorul

Tempul de încărcare depinde de câțiva factori, de ex. temperatura bateriei sau temperatura ambiantă. Tempul de încărcare real poate fi diferit de tempul de încărcare specificat. Tempul de încărcare este disponibil la www.stihl.com/charging-times.

- ▶ Încărcați acumulatorul așa cum este prezentat în manualul de instrucțiuni al încărcătorului STIHL AL 101, 300, 500.

6.2 Indicarea stării de încărcare




- ▶ Apăsăți butonul (1). LED-urile luminează în verde timp de aproximativ 5 secunde și indică starea de încărcare.
- ▶ Dacă LED-ul din dreapta pâlpâie cu verde: încărcați acumulatorul.

6.3 LED-urile de la acumulator

LED-urile pot indica starea de încărcare a acumulatorului sau defecțiunile. LED-urile pot lumina permanent, respectiv pâlpâi, cu culoarea verde sau roșu.

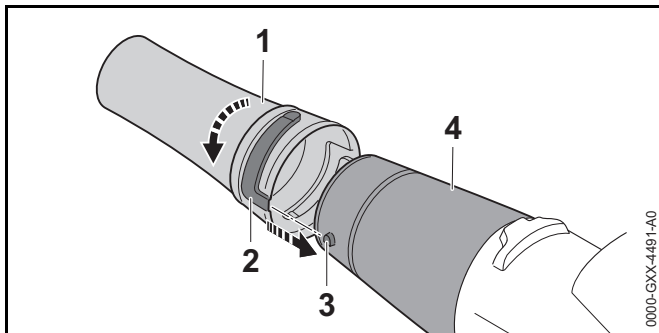
Dacă LED-urile luminează cu culoarea verde sau pâlpâie, este indicat nivelul de încărcare.

- ▶ Dacă LED-urile luminează cu culoarea roșie sau pâlpâie: remediați defecțiunile,  17. Există o defecțiune la suflantă sau acumulator.

7 Asamblarea suflantei

7.1 Montarea și demontarea duzei

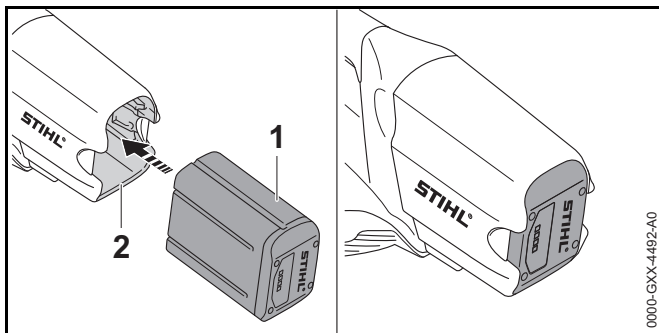
- ▶ Decuplați suflanta și scoateți acumulatorul.



- ▶ Aliniați știftul (3) și fanta (2) la aceeași înălțime.
- ▶ Împingeți duza (1) pe tubul suflantei (4).
- ▶ Răsuciți duza (1) până când ea se blochează în poziție.

8 Introducerea și scoaterea bateriei

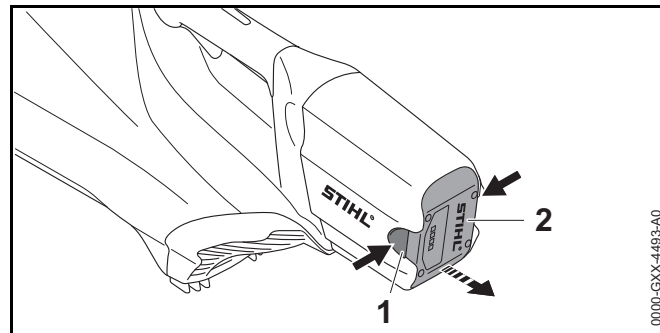
8.1 Înlocuiți acumulatorul



- ▶ Apăsați acumulatorul (1) în compartimentul acumulatorului (2) până la opritor. Acumulatorul (1) se blochează cu un clic.

8.2 Extrageți acumulatorul

- ▶ Așezați suflanta pe o suprafață plană.
- ▶ Țineți o mână în fața compartimentului bateriei, așa încât bateria (2) să nu poată cădea.

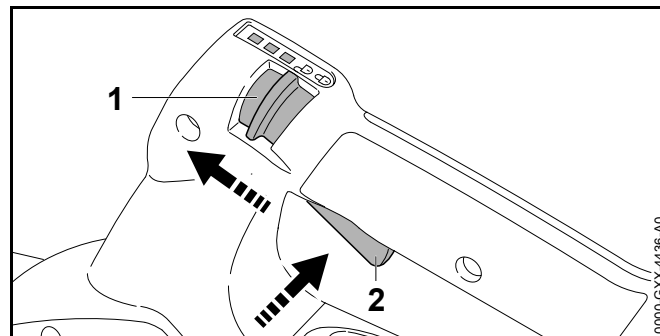


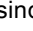
- ▶ Apăsați ambele pârgii de blocare (1). Acumulatorul (2) este acum deblocat și poate fi scos.

9 Pornirea/oprirea suflantei

9.1 Porniți suflanta


- ▶ Țineți suflanta cu o mână de mânerul de comandă, așa încât degetul mare să închidă mânerul de comandă.



- ▶ Culisați pârghia de fixare (1) în poziția , folosind degetul mare.
- ▶ Apăsați cu mâna și țineți apăsat blocatorul manetei de cuplare (2).
- ▶ Apăsați maneta de cuplare (3) cu degetul arătător și mențineți-o apăsată. Suflanta accelerează și aerul este evacuat prin duză.

Cu cât apăsați mai mult maneta de cuplare (3), cu atât iese mai mult aer din duză.

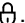

9.2 Oprirea suflantei

- ▶ Eliberați maneta de cuplare și blocatorul manetei de cuplare.
Din duză nu mai iese aer.
- ▶ Dacă din duză continuă să iasă aer, scoateți acumulatorul și adresați-vă unui distribuitor STIHL.
Suflanta este defectă.
- ▶ Culisați pârghia de fixare în poziția .

10 Verificarea suflantei și a acumulatorului

10.1 Verificarea comenzilor

Pârghie de fixare, blocatorul manetei de cuplare și maneta de cuplare

- ▶ Extrageți acumulatorul.
- ▶ Culisați pârghia de fixare în poziția .
- ▶ Încercați să apăsați maneta de acționare fără să apăsați blocatorul manetei de acționare.
- ▶ Dacă maneta de cuplare (de acționare) poate fi apăsată: nu folosiți suflanta și apăsați la un distribuitor STIHL.
Pârghia de fixare sau blocatorul manetei de acționare sunt defecte.
- ▶ Culisați pârghia de fixare în poziția .
- ▶ Apăsați blocatorul manetei de acționare și mențineți-l apăsat.
- ▶ Apăsați maneta de cuplare (de acționare).
- ▶ Eliberați maneta de cuplare și blocatorul manetei de cuplare.

- ▶ Dacă maneta de cuplare (de acționare) sau blocatorul manetei de cuplare sunt greu de acționat sau nu sar în poziția lor inițială: nu folosiți suflanta și apăsați la un distribuitor STIHL.
Maneta de cuplare sau blocatorul manetei de cuplare sunt defecte.

Porniți suflanta

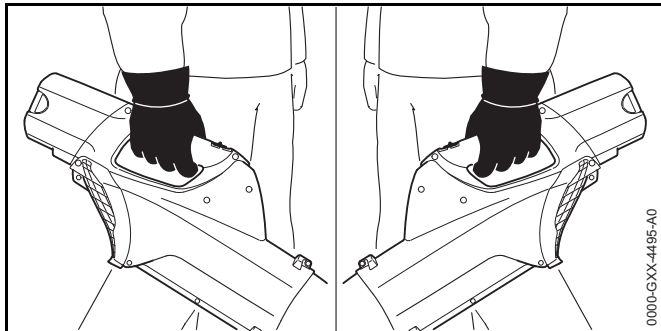
- ▶ Înlocuiți acumulatorul.
- ▶ Apăsați blocatorul manetei de acționare și mențineți-l apăsat.
- ▶ Apăsați maneta de acționare (cuplare) și mențineți-o apăsată.
Aerul iese din duză.
- ▶ Dacă cele 3 LED-uri pâlpâie cu culoarea roșie: scoateți acumulatorul și apăsați la un distribuitor STIHL.
Defecțiune a suflantei.
- ▶ Eliberați pârghia de comutație.
Din duză nu mai iese aer.
- ▶ Dacă din duză continuă să iasă aer, scoateți acumulatorul și adresați-vă unui distribuitor STIHL.
Suflanta este defectă.

10.2 Verificarea acumulatorului

- ▶ Apăsați butonul de la acumulator.
LED-urile se aprind sau pâlpâie.
- ▶ Dacă LED-urile nu se aprind sau nu pâlpâie: nu folosiți acumulatorul și apăsați la un distribuitor STIHL.
Defecțiune a bateriei.

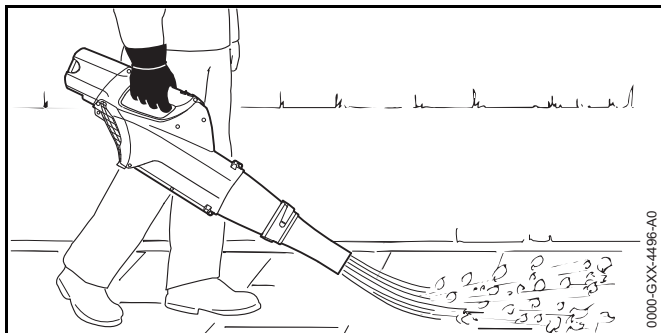
11 Lucrul cu suflanta

11.1 Ținerea și ghidarea suflantei



- ▶ Țineți cu o mână suflanta și deplasați-o, așa încât degetul mare să închidă mânerul de comandă.


11.2 Suflare



- ▶ Orientați duza către sol.
- ▶ Deplasați-o încet înainte, într-un mod controlat.


12 După lucru

12.1 După lucru


- ▶ Decuplați suflanta, împingeți maneta de fixare în poziția  și scoateți acumulatorul.
- ▶ Dacă suflanta este umedă: lăsați suflanta să se usuce.
- ▶ Curățați suflanta.
- ▶ Curățarea bateriei

13 Transportarea

13.1 Transportul suflantei

- ▶ Decuplați suflanta, împingeți maneta de fixare în poziția  și scoateți acumulatorul.
- ▶ Transportați suflanta folosind mânerul de comandă.
- ▶ Dacă suflanta este transportată într-un autovehicul, asigurați-vă că suflanta nu poate cădea și nu se poate deplasa.

13.2 Transportul acumulatorului


- ▶ Decuplați suflanta, împingeți maneta de fixare în poziția  și scoateți acumulatorul.
- ▶ Asigurați-vă că acumulatorul este într-o stare sigură.
- ▶ Ambalați acumulatorul așa încât să se respecte următoarele condiții:
 - Ambalajul să nu conducă curentul.
 - Acumulatorul să nu se poată mișca în ambalaj.
- ▶ Asigurați ambalajul, astfel încât să nu se poată mișca.

Acumulatorul face obiectul cerințelor privitoare la transportul de mărfuri periculoase. Acumulatorul se încadrează în categoria UN 3480 (baterii litiu-ion) și a fost verificată conform Manualului UN Verificări și criteriile Partea III, subsecțiunea 38.3.

Reglementările pentru transport sunt disponibile la www.stihl.com/safety-data-sheets.

14 Stocarea

14.1 Depozitarea suflantei

- ▶ Decuplați suflanta, împingeți maneta de fixare în poziția  și scoateți acumulatorul.
- ▶ Depozitați suflanta așa încât să se respecte următoarele condiții:
 - Suflanta este depozitată într-un loc care nu se află la îndemâna copiilor.
 - Suflanta este curată și uscată.


14.2 Depozitarea acumulatorului

STIHL vă recomandă să depozitați suflanta încărcată între 40 % și 60 % (2 LED-uri care luminează cu verde).

- ▶ Depozitați acumulatorul așa încât să se respecte următoarele condiții:
 - Acumulatorul este depozitat într-un loc care nu se află la îndemâna copiilor.
 - Acumulatorul este curat și uscat.
 - Acumulatorul este depozitat într-un spațiu închis.
 - Acumulatorul este deconectat de la suflantă și de la încărcător.
 - Acumulatorul este depozitat într-un ambalaj neconducător din punct de vedere electric.
 - Acumulatorul se află în intervalul de temperatură - 10 °C și + 50 °C.

15 Curățare

15.1 Curățați suflanta

- ▶ Decuplați suflanta, împingeți maneta de fixare în poziția  și scoateți acumulatorul.
- ▶ Curățați suflanta cu o lavetă umedă.
- ▶ Curățați grilajul de protecție cu ajutorul unei pensule sau a unei perii moi.

15.2 Curățarea bateriei

- ▶ Curățați bateria cu o lavetă umedă.

16 Întreținerea și repararea

16.1 Întreținerea și repararea suflantei

Utilizatorul nu trebuie să realizeze nicio operațiune de întreținere sau reparații asupra suflantei.

- ▶ Dacă suflanta necesită întreținere sau este defectă sau avariata, adresați-vă unui distribuitor STIHL.

16.2 Întreținerea și repararea bateriei

Bateria nu are nevoie de întreținere și nu poate fi reparată.

- ▶ Dacă bateria este defectă sau avariata: înlocuiți bateria.

17 Depanare

17.1 Depanarea suflantei / acumulatorului

Defecțiune	LED-urile de la acumulator	Cauză	Remediere
Suflanta nu pornește când este pornită.	1 LED pâlpâie cu verde.	Acumulatorul este aproape descărcat.	▶ Încărcați acumulatorul așa cum este prezentat în manualul de instrucțiuni al încărcătoarelor STIHL AL 101, 300, 500.
	1 LED luminează în roșu.	Bateria este prea fierbinte sau prea rece.	▶ Extrageți acumulatorul. ▶ Lăsați acumulatorul să se răcească sau să se încălzească.
	3 LED-uri pâlpâie cu roșu.	Defecțiune a suflantei.	▶ Extrageți acumulatorul. ▶ Curățați contactele electrice din compartimentul acumulatorului. ▶ Înlocuiți acumulatorul. ▶ Porniți suflanta. ▶ Dacă cele 3 LED-uri pâlpâie în continuare cu culoarea roșie: nu folosiți suflanta și apelați la un distribuitor STIHL.
	3 LED-uri luminează cu roșu.	Suflanta este prea fierbinte.	▶ Extrageți acumulatorul. ▶ Lăsați suflanta să se răcească.
	4 LED-uri clipesc în roșu.	Defecțiune a bateriei.	▶ Scoateți acumulatorul și introduceți-l din nou. ▶ Porniți suflanta. ▶ Dacă cele 4 LED-uri pâlpâie în continuare cu culoarea roșie: nu folosiți motoferăstrăul și apelați la un distribuitor STIHL.
		Conexiunea electrică între suflantă și acumulator este întreruptă.	▶ Extrageți acumulatorul. ▶ Curățați contactele electrice din compartimentul acumulatorului. ▶ Înlocuiți acumulatorul.
	Suflanta sau acumulatorul sunt umede.	▶ Lăsați suflanta sau acumulatorul să se usuce.	
Suflanta se deconectează în timpul operării.	3 LED-uri luminează cu roșu.	Suflanta este prea fierbinte.	▶ Extrageți acumulatorul. ▶ Lăsați suflanta să se răcească.

Defecțiune	LED-urile de la acumulator	Cauză	Remediere
		Defecțiune electrică.	<ul style="list-style-type: none"> ▶ Scoateți acumulatorul și introduceți-l din nou. ▶ Porniți suflanta.
Timpul de funcționare a suflantei este prea scurt.		Acumulatorul nu este complet încărcat.	▶ Încărcați acumulatorul complet, așa cum este prezentat în manualul de instrucțiuni al încărcătoarelor STIHL AL 101, 300, 500.
		Durata de viață a acumulatorului a expirat.	▶ Înlocuiți acumulatorul.

18 Date tehnice

18.1 Suflantă STIHL BGA 85

- Acumulator permise:
 - STIHL AP
 - STIHL AR
- Viteza aerului:
 - cu duza rotundă montată: 46 m/s
 - cu duza plată montată: 45 m/s
- Masa fără acumulator: 3,2 kg

18.2 Acumulator STIHL AP

- Tehnologia acumulatorului: litiu-ion
- Tensiune: 36 V
- Capacitatea în Ah: vezi plăcuța de identificare
- Conținutul de energie în Wh: vezi plăcuța de identificare
- Greutatea în kg: vezi plăcuța de identificare
- Gama de temperatură pentru utilizare și depozitare: - 10 °C până la + 50 °C

18.3 Nivelurile de zgomot și vibrații

STIHL recomandă purtarea unei protecții pentru auz.

- Nivel de presiune acustică L_{pA} măsurat conform EN 50636-2-100: 83 dB(A). Valoarea K pentru nivelul presiunii sunetului și nivelul puterii sunetului este de 2,5 dB(A).
- Nivel de putere acustică L_{WA} măsurat conform EN 50636-2-100: 98 dB(A). Valoarea K pentru nivelul presiunii sunetului și nivelul puterii sunetului este de 2,5 dB(A).
- Nivelul vibrațiilor a_{hv} măsurat conform standardului EN 50636-2-100, mâner de comandă: < 2,5 m/s²
Valoarea K pentru nivelul vibrației este de 2,0 m/s².

Nivelurile specificate ale vibrațiilor au fost măsurate conform unei metode de testare standardizate și pot fi folosite pentru compararea dispozitivelor electrice. Valorile reale ale vibrațiilor pot să difere de valorile indicate, în funcție de modul de utilizare. Valorile indicate ale vibrațiilor se pot întrebuița pentru o primă estimare a solicitării din punct de vedere al vibrațiilor. Solicitarea reală prin vibrații trebuie estimată. Pot fi astfel luați în considerare timpii în care electroulajul este deconectat și aceia în care a funcționat însă fără a fi solicitat.

18.4 REACH

REACH este Regulamentul european referitor la înregistrarea, evaluarea și autorizarea substanțelor chimice.

Informații referitoare la conformarea Regulamentului REACH sunt date la www.stihl.com/reach.

19 Piese de schimb și accesorii

19.1 Piese de schimb și accesorii

STIHL® Aceste simboluri identifică piesele de schimb originale STIHL și accesorii originale STIHL.

STIHL recomandă folosirea pieselor de schimb originale STIHL și a accesoriilor originale STIHL.

Piesele de schimb originale STIHL și accesorii originale STIHL se pot procura de la un distribuitor STIHL.

20 Eliminare

20.1 Eliminarea suflantei și a acumulatorului

Informațiile referitoare la eliminare sunt disponibile de la un distribuitor STIHL.

- ▶ Eliminați suflanta, acumulatorul, accesorii și ambalajul în conformitate cu reglementările relevante și într-un mod care nu afectează mediul.

21 Declarație de conformitate EU

Thomas Elsner, Șef Gestionare Produse și Servicii

21.1 Suflantă STIHL BGA 85

ANDREAS STIHL AG & Co. KG

Badstraße 115

D-71336 Waiblingen

Germania

declară cu toată responsabilitatea următoarele:

- Tip: suflantă acționată cu acumulator
- Marca: STIHL
- Model: BGA 85
- Identificare serie: 4853

este conformă cu cerințele Directivelor implementate 2011/65/UE, 2006/42/CE, 2014/30/UE și 2000/14/CE și a fost creat și produs în conformitate cu versiunile diverselor standarde aplicabile la respectivele date de producție: EN 55014-1, EN 55014-2, EN 60335-1 și EN ISO 12100, cu respectarea Normei EN 50636-2-91.

Nivelurile măsurate și garantate ale puterii sunetului au fost stabilit pe baza Directivei 2000/14/CE, Anexa V.

- Nivelul măsurat al puterii sunetului: 98 dB(A)
- Nivelul garantat al puterii sunetului: 100 dB(A)

Documentele tehnice sunt păstrate de Departamentul de "Produktzulassung" al ANDREAS STIHL AG & Co. KG.

Anul de producție, țara producătoare și numărul de utilaj sunt specificate pe suflantă.

Waiblingen, 01.03.2017

ANDREAS STIHL AG & Co. KG

reprezentat de



Vsebina

1	Uvod	149	9.2	Izklop pihalnika	159
2	Informacije o teh navodilih za uporabo	149	10	Preverjanje pihalnika in akumulatorske baterije	159
2.1	Veljavni dokumenti	149	10.1	Preverjanje upravljalnih elementov	159
2.2	Označevanje opozoril v besedilu	150	10.2	Preizkus akumulatorske baterije	159
2.3	Simboli v besedilu	150	11	Delo s pihalnikom	159
3	Pregled	150	11.1	Drža in vodenje pihalnika	159
3.1	Pihalnik	150	11.2	Pihanje	160
3.2	Simboli	151	12	Po delu	160
4	Varnostni napotki	151	12.1	Po delu	160
4.1	Opozorilni simboli	151	13	Transport	160
4.2	Pravilna uporaba	152	13.1	Transport pihalnika	160
4.3	Zahteve glede uporabnika	152	13.2	Transport akumulatorske baterije	160
4.4	Oblačila in oprema	152	14	Shranjevanje	160
4.5	Delovno območje in okolica	153	14.1	Shranjevanje pihalnika	160
4.6	Varno stanje	154	14.2	Shranjevanje akumulatorske baterije	160
4.7	Delo	155	15	Čiščenje	161
4.8	Transport	155	15.1	Čiščenje pihalnika	161
4.9	Shranjevanje	156	15.2	Čiščenje akumulatorske baterije	161
4.10	Čiščenje, vzdrževanje in popravljanje	156	16	Vzdrževanje in popravljanje	161
5	Pripravljanje pihalnika za uporabo	157	16.1	Vzdrževanje in popravljanje pihalnika	161
5.1	Pripravljanje pihalnika za uporabo	157	16.2	Vzdrževanje in popravljanje akumulatorske baterije	161
6	Polnjenje akumulatorske baterije in LED-lučke	157	17	Odpravljanje motenj	162
6.1	Polnjenje akumulatorske baterije	157	17.1	Odpravljanje motenj pihalnika ali akumulatorske baterije	162
6.2	Prikaz stanja napoljenosti	157	18	Tehnični podatki	164
6.3	LED-lučke na akumulatorski bateriji	157	18.1	Pihalnik STIHL BGA 85	164
7	Sestavljanje pihalnika	157	18.2	Akumulatorska baterija STIHL AP	164
7.1	Montiranje in demontiranje šobe	157	18.3	Vrednosti hrupa in vibracij	164
8	Vstavljanje in odstranjevanje akumulatorske baterije	158	18.4	REACH	164
8.1	Vstavljanje akumulatorske baterije	158	19	Nadomestni deli in dodatni pribor	164
8.2	Odstranitev akumulatorske baterije	158	19.1	Nadomestni deli in dodatni pribor	164
9	Vklop in izklop pihalnika	158			
9.1	Vklop pihalnika	158			

Ta navodila za uporabo so avtorsko zaščitena. Vse pravice do ponatisa in razmnoževanja, prevoda in obdelave z elektronskim sistemom si pridržuje avtor teh navodil.

20 Odstranjevanje	164
20.1 Odstranjevanje pihalnika in akumulatorske baterije	164
21 Izjava EU o skladnosti	165
21.1 Pihalnik STIHL BGA 85	165

1 Uvod

Spoštovani kupec,

veseli nas, da ste se odločili za STIHL. Naše izdelke vrhunske kakovosti razvijamo in izdelujemo v skladu s potrebami naših strank. Tako so naši izdelki tudi pri izjemnih obremenitvah zelo zanesljivi.

STIHL je hkrati sinonim za vrhunski servis. Naši pooblaščen prodajalci nudijo strokovno svetovanje in uvajanje ter obsežno tehnično podporo.

Zahvaljujemo se vam za zaupanje in vam želimo veliko veselja z vašim izdelkom STIHL.



Dr. Nikolas Stihl

POMEMBNO! PREBERITE PRED UPORABO IN SHRANITE.

2 Informacije o teh navodilih za uporabo

2.1 Veljavni dokumenti

Veljajo lokalni varnostni predpisi.

- ▶ Poleg teh navodil za uporabo je treba prebrati, razumeti in shraniti naslednje dokumente:
 - Navodila za uporabo akumulatorske baterije STIHL AR
 - Navodila za uporabo "Opasne torbe AP s priključnim kablom"
 - Varnostni napotki za akumulatorsko baterijo STIHL AP
 - Navodila za uporabo polnilnikov STIHL AL 101, 300, 500

- Varnostna informacija za akumulatorske baterije STIHL in izdelke z vgrajenimi akumulatorskimi baterijami: www.stihl.com/safety-data-sheets

2.2 Označevanje opozoril v besedilu

! OPOZORILO

Opozorilo opozarja na nevarnosti, ki lahko povzročijo hude telesne poškodbe ali smrt.


- ▶ Z navedenimi ukrepi je mogoče preprečiti hude telesne poškodbe ali smrt.

OBVESTILO

Opozorilo opozarja na nevarnosti, ki lahko povzročijo materialno škodo.

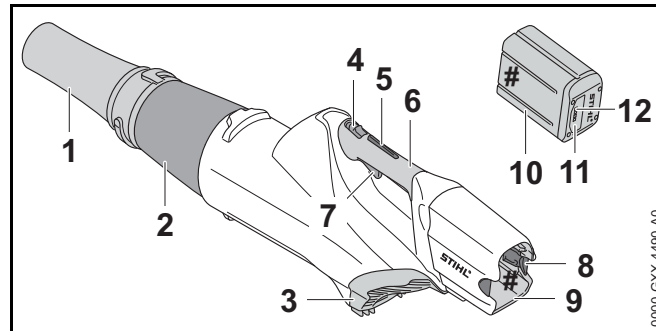
- ▶ Z navedenimi ukrepi je mogoče preprečiti materialno škodo.

2.3 Simboli v besedilu

-  Ta simbol opozarja na poglavje v teh navodilih za uporabo.

3 Pregled

3.1 Pihalnik



1 Šoba

Šoba vodi in usmerja zračni tok.

2 Pihalna cev

Pihalna cev vodi zračni tok.

3 Zaščitna rešetka

Zaščitna rešetka ščiti uporabnika pred gibljivimi se deli v pihalniku.

4 Zaskočna ročica

Zaskočna ročica skupaj z zaporo prestavne ročice sprosti prestavno ročico.

5 Zapora prestavne ročice

Zapora prestavne ročice skupaj z zaskočno ročico sprosti prestavno ročico.

6 Upravljalni ročaj

Upravljalni ročaj se uporablja za upravljanje, vodenje in nošenje pihalnika.

7 Prestavna ročica

S prestavno ročico je mogoče pihalnik vklopiti in izklopiti.

8 Zaporna ročica

Zaporna ročica zadržuje akumulatorsko baterijo v predalu za akumulatorsko baterijo.

9 Predal za akumulatorsko baterijo

V predal za akumulatorsko baterijo je treba vstaviti akumulatorsko baterijo.

10 Akumulatorska baterija

Akumulatorska baterija oskrbuje pihalnik z energijo.

11 Gumb

Gumb vklopi LED-lučke na akumulatorski bateriji.

12 LED-lučke

LED-lučke prikazujejo stanje napolnjenosti akumulatorske baterije in motnje.

Tipska tablica s serijsko številko**3.2 Simboli**

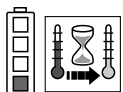
Simboli so lahko na pihalniku in akumulatorski bateriji in pomenijo naslednje:



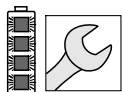
Zaskočna ročica v tem položaju sprosti prestavno ročico.



Zaskočna ročica v tem položaju blokira prestavno ročico.



1 LED-lučka sveti rdeče. Akumulatorska baterija je pretopla ali prehladna.



4 LED-lučke utripajo rdeče. Obstaja motnja akumulatorske baterije.



LWA Zagotovljena raven zvočne moči v skladu z direktivo 2000/14/ES v dB(A) za primerjanje emisij hrupa izdelkov.



Podatek ob simbolu opozarja na energijsko vsebnost akumulatorske baterije v skladu s specifikacijo proizvajalca celic. Energijska vsebnost, ki je na voljo ob uporabi, je manjša.



Izdelka ne odvrzite med gospodinjne odpadke.

4 Varnostni napotki**4.1 Opozorilni simboli**

Opozorilni simboli na pihalniku in akumulatorski bateriji pomenijo naslednje:



Upoštevajte varnostne napotke in tam navedene ukrepe.



Ta navodila za uporabo je treba prebrati, razumeti in shraniti.



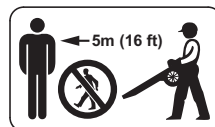
Nosite zaščitna očala.



Dolge lase spnite, da jih pihalnik ne bo mogel potegniti noter.



Akumulatorsko baterijo odstranite med prekinitvijo dela, transportom, shranjevanjem, vzdrževanjem ali popravili.



Zagotovite varnostno razdaljo.



Akumulatorsko baterijo zaščitite pred vročino in ognjem.



Akumulatorske baterije ne potaplajte v tekočine.



Upoštevajte dopustno temperaturno območje akumulatorske baterije.

4.2 Pravilna uporaba

Pihalnik STIHL BGA 85 je primeren za pihanje listja, trave, papirja in podobnih materialov.

Pihalnik se lahko uporablja v dežju.

Akumulatorska baterija STIHL AP ali akumulatorska baterija STIHL AR oskrbuje pihalnik z energijo.

⚠ OPOZORILO

- Akumulatorske baterije, ki jih podjetje STIHL ni odobrilo za pihalnik, lahko povzročijo požare in eksplozije. Osebe se lahko hudo poškodujejo ali umrejo in nastane lahko materialna škoda.
 - ▶ Pihalnik uporabljajte z akumulatorsko baterijo STIHL AP ali akumulatorsko baterijo STIHL AR.
- Če pihalnik ali akumulatorska baterija nista pravilno uporabljena, se lahko osebe hudo poškodujejo ali umrejo in nastane lahko materialna škoda.
 - ▶ Pihalnik je treba uporabljati, kot je opisano v navodilih za uporabo.
 - ▶ Akumulatorsko baterijo je treba uporabljati, kot je opisano v teh navodilih za uporabo ali v navodilih za uporabo akumulatorske baterije STIHL AR.

4.3 Zahteve glede uporabnika

⚠ OPOZORILO

- Uporabniki, ki niso bili poučeni o uporabi, ne morejo prepoznati ali oceniti nevarnosti pihalnika. Uporabnik in druge osebe se lahko hudo poškodujejo ali umrejo.



- ▶ Ta navodila za uporabo je treba prebrati, razumeti in shraniti.

- ▶ Če boste pihalnik izročili novim uporabnikom: priložite navodila za uporabo.
- ▶ Zagotoviti je treba, da uporabnik izpolnjuje naslednje zahteve:
 - Uporabnik je spočit.
 - Uporabnik je telesno, zaznavno in duševno sposoben upravljati in delati s pihalnikom. Če je uporabnik telesno, zaznavno in duševno omejeno primeren za ta dela, sme uporabnik z napravo delati samo pod nadzorom ali po navodilih odgovorne osebe.
 - Uporabnik je polnoleten.
 - Uporabnika je pred prvo uporabo pihalnika poučil pooblaščen prodajalec STIHL ali strokovna oseba.
 - Uporabnik ni pod vplivom alkohola, zdravil ali drog.
- ▶ V primeru nejasnosti: obrnite se na pooblaščenega prodajalca STIHL.

4.4 Oblačila in oprema

⚠ OPOZORILO

- Med delom lahko pihalnik dolge lase potegne noter. Uporabnik se lahko hudo poškoduje.



- ▶ Dolge lase spnite in zavarujte, da jih pihalnik ne bo mogel potegniti noter.

- Med delom se lahko predmeti z veliko hitrostjo dvignejo od tal. Uporabnik se lahko poškoduje.



- Nosite zaščitna očala. Primerna zaščitna očala so preizkušena v skladu s standardom EN 166 ali nacionalnimi predpisi in so na prodaj s primerno oznako.

- Nosite dolge hlače.
- Med delom se lahko dvigne prah. Vdihavanje prahu lahko škoduje zdravju in povzroči alergične reakcije.
 - Nosite masko za zaščito pred prahom.
- Neprimerna oblačila se lahko zataknejo v les, grmičevje in v pihalnik. Uporabniki brez primernih oblačil se lahko hudo poškodujejo.
 - Nosite tesno prilagajajoča se oblačila.
 - Odložite šale in nakit.
- Med delom se lahko dvigne prah. Dvignjen prah lahko elektrostatično naelektri pihalnik. Če se pihalnika dotaknete, se lahko ta razelektri in povzroči lažji električni udar. Uporabnik se lahko poškoduje.
 - Nosite delovne rokavice iz odpornega materiala.
- Če uporabnik nosi neprimerno obutev, lahko zdrsne. Uporabnik se lahko poškoduje.
 - Nosite trdno, zaprto obutev z grobim podplatom.

4.5 Delovno območje in okolica

4.5.1 Pihalnik

⚠ OPOZORILO

- Nesodelujoče osebe, otroci in živali ne morejo prepoznati in oceniti nevarnosti pihalnika in dvignjenih predmetov. Nesodelujoče osebe, otroci in živali se lahko hudo poškodujejo in nastane lahko materialna škoda.



- Nesodelujoče osebe, otroci in živali morajo biti od delovnega območja oddaljeni 5 m.

- Ohraniti je treba razdaljo 5 m od predmetov.

- Elektromotor pihalnika lahko ustvarja iskre. Iskre lahko v lahko vnetljivi ali eksplozivni atmosferi povzročijo požare in eksplozije. Osebe se lahko hudo poškodujejo ali umrejo in nastane lahko materialna škoda.
 - Ne delajte v lahko vnetljivi in eksplozivni atmosferi.

4.5.2 Akumulatorska baterija

⚠ OPOZORILO

- Otroci ne morejo prepoznati in oceniti nevarnosti akumulatorske baterije. Otroci se lahko hudo poškodujejo.
 - Otroci se ne smejo približati.
- Akumulatorska baterija ni zaščitena pred vplivi iz okolja. Če je akumulatorska baterija izpostavljena določenim vplivom iz okolja, se lahko akumulatorska baterija vname ali eksplozira. Osebe se lahko hudo poškodujejo in nastane lahko materialna škoda.



- Akumulatorsko baterijo zaščitite pred vročino in ognjem.

- Akumulatorske baterije ne mečite v ogenj.



- Akumulatorsko baterijo uporabljajte in shranite v temperaturnem območju med - 10 °C in + 50 °C.



- Akumulatorske baterije ne potaplajte v tekočine.

- Akumulatorske baterije ne približujte kovinskim delom.
- Akumulatorske baterije ne izpostavljajte visokemu tlaku.
- Akumulatorske baterije ne izpostavljajte mikrovalovom.
- Akumulatorsko baterijo zaščitite pred kemikalijami in solmi.

4.6 Varno stanje

4.6.1 Pihalnik

Pihalnik je v varnem stanju, če so izpolnjeni naslednji pogoji:

- Pihalnik ni poškodovan.
- Pihalnik je čist.
- Upravljalni elementi delujejo in niso spremenjeni.
- Montiran je samo originalni dodatni pribor STIHL za ta pihalnik.
- Dodatni pribor je pravilno montiran.

! OPOZORILO

- V stanju, ki ni varno za uporabo, sestavni deli morda ne bodo pravilno delovali in varnostne naprave bodo morda izklopljene. Obstaja nevarnost hudih poškodb oseb ali smrti.
 - ▶ Delajte z nepoškodovanim pihalnikom.
 - ▶ Če je pihalnik umazan: Očistite pihalnik.
 - ▶ Pihalnika ne spreminjajte. Izjema: montaža šobe, ki je primerna za ta pihalnik.
 - ▶ Če upravljalni elementi ne delujejo: ne delajte s pihalnikom.
 - ▶ Montirajte samo originalni dodatni pribor STIHL za ta pihalnik.
 - ▶ Dodatni pribor je treba montirati, kot je opisano v teh navodilih za uporabo ali v navodilih za uporabo dodatnega pribora.
 - ▶ V odprtine pihalnika ne potiskajte predmetov.

4.6.2 Akumulatorska baterija

Akumulatorska baterija je v varnem stanju, če so izpolnjeni naslednji pogoji:

- Akumulatorska baterija ni poškodovana.
- Akumulatorska baterija je čista in suha.
- Akumulatorska baterija deluje in ni spremenjena.

! OPOZORILO

- Če akumulatorska baterija ni v varnem stanju, ne more varno delovati. Obstaja nevarnost hudih poškodb oseb.
 - ▶ Delajte z nepoškodovano in delujočo akumulatorsko baterijo.
 - ▶ Ne polnite poškodovane ali pokvarjene akumulatorske baterije.
 - ▶ Če je akumulatorska baterija umazana ali mokra: akumulatorsko baterijo je treba očistiti in posušiti.
 - ▶ Akumulatorske baterije ne spreminjajte.
 - ▶ V odprtine akumulatorske baterije ne potiskajte predmetov.
 - ▶ Električnih kontaktov akumulatorske baterije ne vežite na kovinske predmete in ne ustvarjajte kratkega stika.
 - ▶ Akumulatorske baterije ne odpirajte.
- Iz poškodovane akumulatorske baterije lahko izteče tekočina. Če tekočina pride v stik s kožo ali očmi, lahko pride do draženja kože ali oči.
 - ▶ Preprečite stik s tekočino.
 - ▶ Če je prišlo do stika s kožo: prizadeta mesta sperite z veliko vode in mila.
 - ▶ Če je prišlo do stika z očmi: oči je treba vsaj 15 minut spirati z veliko vode in obiskati je treba zdravnika.
- Poškodovana ali pokvarjena akumulatorska baterija lahko ima nenavaden vonj, iz nje se lahko kadi ali pa lahko gori. Osebe se lahko hudo poškodujejo ali umrejo in nastane lahko materialna škoda.
 - ▶ Če ima akumulatorska baterija nenavaden vonj ali se iz nje kadi: akumulatorske baterije ne uporabljajte in je ne približujte gorljivim snovem.
 - ▶ Če akumulatorska baterija gori: akumulatorsko baterijo poskušajte pogasiti z gasilnim aparatom ali vodo.

4.7 Delo

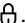
⚠ OPOZORILO

- Uporabnik v določenih situacijah več ne more zbrano delati. Uporabnik se lahko spotakne, pade in se hudo poškoduje.
 - ▶ Delajte mirno in premišljeno.
 - ▶ Če so svetlobne razmere in vidljivost slabi: ne delajte s pihalnikom.
 - ▶ Sami upravljajte pihalnik.
 - ▶ Ne delajte nad višino ramen.
 - ▶ Pazite na ovire.
 - ▶ Med delom stojte na tleh in pazite na ravnotežje. Če je treba delati na višini: uporabite delovni oder ali varno ogrodje.
 - ▶ Pihajte v smeri vetra.
- Med delom se lahko predmeti z veliko hitrostjo dvignejo od tal. Osebe in otroci se lahko poškodujejo in nastane lahko materialna škoda.
 - ▶ Ne pihajte proti osebam, živalim in predmetom.
- Če se pihalnik med delom spremeni ali se začne obnašati nenavadno, pihalnik morda ni v varnem stanju za uporabo. Osebe se lahko hudo poškodujejo in nastane lahko materialna škoda.
 - ▶ Končajte delo; odstranite akumulatorsko baterijo in se obrnite na pooblaščenega prodajalca STIHL.
- Med delom lahko zaradi pihalnika nastanejo vibracije.
 - ▶ Nosite rokavice.
 - ▶ Med delom imejte premore.
 - ▶ Če se pojavijo znaki motene prekrvavitve: obiščite zdravnika.

4.8 Transport

4.8.1 Pihalnik

⚠ OPOZORILO

- Med transportom se lahko pihalnik prevrne ali se premika. Osebe se lahko poškodujejo in nastane lahko materialna škoda.
 - ▶ Zaskočno ročico potisnite v položaj .



- ▶ Odstranite akumulatorsko baterijo.

- ▶ Pihalnik zavarujte, da se ne bo mogel prevrniti in premikati.

4.8.2 Akumulatorska baterija


⚠ OPOZORILO

- Akumulatorska baterija ni zaščitena pred vplivi iz okolja. Če je akumulatorska baterija izpostavljena določenim vplivom iz okolja, se lahko akumulatorska baterija poškoduje in nastane lahko materialna škoda.
 - ▶ Ne transportirajte poškodovane akumulatorske baterije.
 - ▶ Akumulatorsko baterijo transportirajte v električno neprevodni embalaži.
- Med transportom se lahko akumulatorska baterija prevrne ali se premika. Osebe se lahko poškodujejo in nastane lahko materialna škoda.
 - ▶ Akumulatorsko baterijo v embalaži zapakirajte tako, da se ne bo mogla premikati.
 - ▶ Embalažo zavarujte, da se ne bo mogla premikati.

4.9 Shranjevanje

4.9.1 Pihalnik

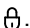
⚠ OPOZORILO

- Otroci ne morejo prepoznati in oceniti nevarnosti pihalnika. Otroci se lahko hudo poškodujejo.
 - ▶ Zaskočno ročico potisnite v položaj .



- ▶ Odstranite akumulatorsko baterijo.

- ▶ Pihalnik hranite izven dosega otrok.

- Električni kontakti na pihalniku in kovinski sestavni deli lahko zaradi vlage korodirajo. Pihalnik se lahko poškoduje.
 - ▶ Zaskočno ročico potisnite v položaj .



- ▶ Odstranite akumulatorsko baterijo.

- ▶ Pihalnik shranite na čistem in suhem mestu.

4.9.2 Akumulatorska baterija


⚠ OPOZORILO

- Otroci ne morejo prepoznati in oceniti nevarnosti akumulatorske baterije. Otroci se lahko hudo poškodujejo.
 - ▶ Akumulatorsko baterijo hranite izven dosega otrok.
- Akumulatorska baterija ni zaščitena pred vplivi iz okolja. Če je akumulatorska baterija izpostavljena določenim vplivom iz okolja, se lahko akumulatorska baterija poškoduje.
 - ▶ Akumulatorsko baterijo shranite na čistem in suhem mestu.
 - ▶ Akumulatorsko baterijo shranite v zaprtem prostoru.
 - ▶ Akumulatorske baterije ne hranite v pihalniku.

- ▶ Akumulatorsko baterijo shranite v električno neprevodni embalaži.
- ▶ Akumulatorsko baterijo shranite v temperaturnem območju med - 10 °C in + 50 °C.

4.10 Čiščenje, vzdrževanje in popravljanje

⚠ OPOZORILO

- Če je med čiščenjem, vzdrževanjem ali popravilom akumulatorska baterija vstavljena, se lahko pihalnik nenamerno vklopi. Osebe se lahko hudo poškodujejo in nastane lahko materialna škoda.
 - ▶ Zaskočno ročico potisnite v položaj .









- ▶ Odstranite akumulatorsko baterijo.

- Močna čistilna sredstva, visokotlačni čistilniki ali ostri predmeti lahko poškodujejo pihalnik in akumulatorsko baterijo. Če pihalnik ali akumulatorska baterija nista pravilno očiščena, sestavni deli morda ne bodo več pravilno delovali in varnostne naprave bodo morda izklopljene. Obstaja nevarnost hudih poškodb oseb.
 - ▶ Pihalnik in akumulatorsko baterijo je treba čistiti, kot je opisano v navodilih za uporabo.
- Če pihalnik ali akumulatorska baterija nista pravilno vzdrževana ali popravljena, sestavni deli morda ne bodo več pravilno delovali in varnostne naprave bodo morda izklopljene. Obstaja nevarnost hudih poškodb oseb ali smrti.
 - ▶ Pihalnika in akumulatorske baterije ne vzdržujte ali popravljajte sami.
 - ▶ Če je pihalnik in akumulatorsko baterijo treba vzdrževati ali popraviti: obrnite se na pooblaščenega prodajalca STIHL.

5 Pripravljanje pihalnika za uporabo

5.1 Pripravljanje pihalnika za uporabo

Pred vsakim začetkom dela je treba izvesti naslednje korake:

- ▶ Prepričajte se, da so naslednji sestavni deli v varnem stanju za uporabo:
 - Pihalnik,  4.6.1.
 - Akumulatorska baterija,  4.6.2.
- ▶ Preverite akumulatorsko baterijo,  10.2.
- ▶ Akumulatorsko baterijo do konca polnite, kot je opisano v navodilih za uporabo polnilnikov STIHL AL 101, 300, 500.
- ▶ Očistite pihalnik,  15.1.
- ▶ Montirajte šobo,  7.1.
- ▶ Preverite upravljalne elemente,  10.1.
 - ▶ Če med preverjanjem upravljalnih elementov 3 LED-lučke na akumulatorski bateriji utripajo rdeče: odstranite akumulatorsko baterijo in se obrnite na pooblaščenega prodajalca STIHL. Obstaja motnja pihalnika.
- ▶ Če korakov ni mogoče izvesti: pihalnika ne uporabljajte in se obrnite na pooblaščenega prodajalca STIHL.

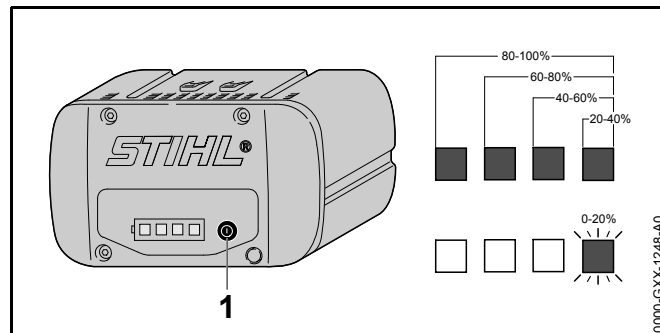
6 Polnjenje akumulatorske baterije in LED-lučke

6.1 Polnjenje akumulatorske baterije

Čas polnjenja je odvisen od različnih dejavnikov, npr. od temperature akumulatorske baterije ali od temperature okolice. Dejanski čas polnjenja lahko odstopa od navedenega časa polnjenja. Čas polnjenja je naveden na spletnem naslovu www.stihl.com/charging-times.

- ▶ Akumulatorsko baterijo polnite tako, kot je opisano v navodilih za uporabo polnilnika STIHL AL 101, 300, 500.

6.2 Prikaz stanja napolnjenosti




- ▶ Pritisnite tipko (1). LED-lučke svetijo pribl. 5 sekund zeleno in prikazujejo stanje napolnjenosti.
- ▶ Če desna LED-lučka utripa zeleno: napolnite akumulatorsko baterijo.

6.3 LED-lučke na akumulatorski bateriji

LED-lučke lahko prikazujejo stanje napolnjenosti akumulatorske baterije in motnje. LED-lučke lahko svetijo ali utripajo zeleno ali rdeče.

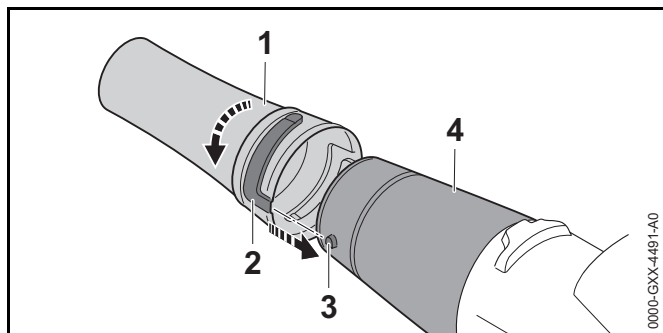
Če LED-lučke svetijo ali utripajo zeleno, je prikazano stanje napolnjenosti.

- ▶ LED-lučke lahko svetijo ali utripajo rdeče: odpravite motnje,  17. Obstaja motnja pihalnika ali akumulatorske baterije.

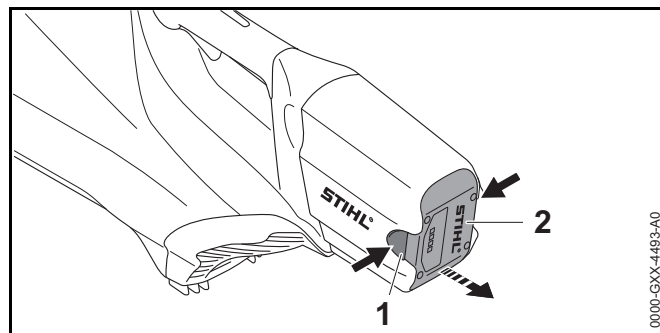
7 Sestavljanje pihalnika

7.1 Montiranje in demontiranje šobe

- ▶ Izklopite pihalnik in odstranite akumulatorsko baterijo.



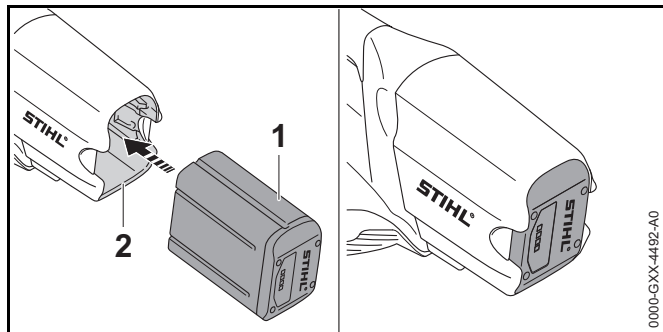
- ▶ Poravnajte zatič (3) in utor (2).
- ▶ Šobo (1) potisnite na pihalno cev (4).
- ▶ Šobo (1) vrtite, da zaskoči.



- ▶ Pritisnite obe zaporni ročici (1). Akumulatorska baterija (2) je sproščena in jo lahko odstranite.

8 Vstavljanje in odstranjevanje akumulatorske baterije

8.1 Vstavljanje akumulatorske baterije



- ▶ Akumulatorsko baterijo (1) potisnite do naslona v predal za akumulatorsko baterijo (2). Akumulatorska baterija (1) zaskoči s klikom.

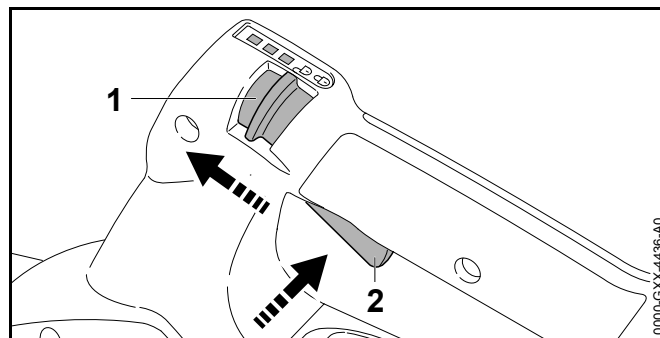
8.2 Odstranitev akumulatorske baterije

- ▶ Pihalnik položite na ravno površino.
- ▶ Eno roko držite pred predalom za akumulatorsko baterijo, da akumulatorska baterija (2) ne bo padla na tla.

9 Vklp in izklop pihalnika

9.1 Vklp pihalnika


- ▶ Pihalnik z eno roko primite za upravljalno ročico, tako da s palcem trdno objamete upravljalno ročico.



- ▶ Zaskočno ročico (1) s palcem potisnite v položaj ☞.
- ▶ Z roko pritisnite zaporo prestavne ročice (2) in jo držite pritisnjeno.
- ▶ S kazalcem pritisnite prestavno ročico (3) in jo držite pritisnjeno. Pihalnik pospešuje in iz šobe izteka zrak.

Dlje kot držite prestavno ročico (3) pritisnjeno, toliko več zraka izteka iz šobe.



9.2 Izklop pihalnika

- ▶ Spustite prestavno ročico in zaporo prestavne ročice. Iz šobe več ne izstopa zrak.
- ▶ Če iz šobe še vedno izstopa zrak: odstranite akumulatorsko baterijo in se obrnite na pooblaščenega prodajalca STIHL. Pihalnik je pokvarjen.
- ▶ Zaskočno ročico potisnite v položaj .

10 Preverjanje pihalnika in akumulatorske baterije

10.1 Preverjanje upravljalnih elementov

Zaskočna ročica, zapora prestavne ročice in prestavna ročica

- ▶ Odstranite akumulatorsko baterijo.
- ▶ Zaskočno ročico potisnite v položaj .
- ▶ Poskusite potisniti prestavno ročico, ne da bi pritisnili zaporo prestavne ročice.
- ▶ Če prestavno ročico lahko potisnete: pihalnika ne uporabljajte in se obrnite na pooblaščenega prodajalca STIHL. Zaskočna ročica ali zapora prestavne ročice je pokvarjena.
- ▶ Zaskočno ročico potisnite v položaj .
- ▶ Pritisnite zaporo prestavne ročice in jo držite pritisnjeno.
- ▶ Pritisnite prestavno ročico.
- ▶ Spustite prestavno ročico in zaporo prestavne ročice.
- ▶ Če se prestavna ročica ali zapora prestavne ročice težko premika ali ne skoči nazaj v začetni položaj: pihalnika ne uporabljajte in se obrnite na pooblaščenega prodajalca STIHL. Prestavna ročica ali zapora prestavne ročice je pokvarjena.

Vklop pihalnika

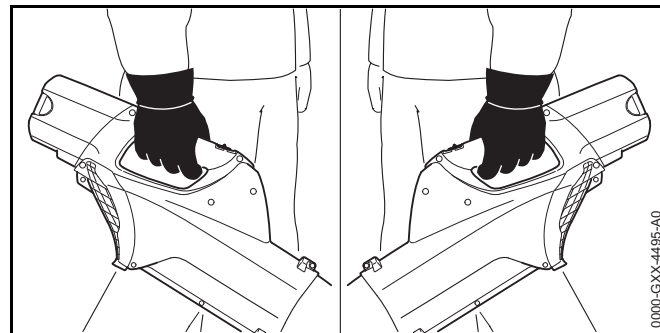
- ▶ Vstavite akumulatorsko baterijo.
- ▶ Pritisnite zaporo prestavne ročice in jo držite pritisnjeno.
- ▶ Pritisnite prestavno ročico in jo držite pritisnjeno. Iz šobe izstopa zrak.
- ▶ Če 3 LED-lučke utripajo rdeče: odstranite akumulatorsko baterijo in se obrnite na pooblaščenega prodajalca STIHL. Obstaja motnja pihalnika.
- ▶ Spustite prestavno ročico. Iz šobe več ne izstopa zrak.
- ▶ Če iz šobe še vedno izstopa zrak: odstranite akumulatorsko baterijo in se obrnite na pooblaščenega prodajalca STIHL. Pihalnik je pokvarjen.

10.2 Preizkus akumulatorske baterije

- ▶ Pritisnite tipko na akumulatorski bateriji. LED-lučke svetijo ali utripajo.
- ▶ Če LED-lučke ne svetijo ali utripajo: akumulatorske baterije ne uporabljajte in se obrnite na pooblaščenega prodajalca STIHL. Obstaja motnja akumulatorske baterije.

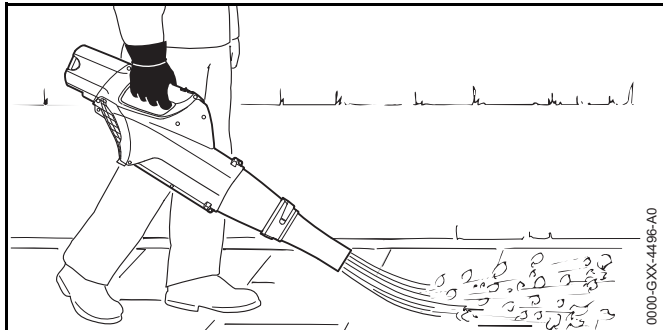
11 Delo s pihalnikom

11.1 Drža in vodenje pihalnika



- ▶ Pihalnik z eno roko primite za upravljalno ročico in ga vodite, tako da s palcem trdno objamete upravljalno ročico.


11.2 Pihanje



- ▶ Šobo usmerite v tla.
- ▶ Počasi in nadzorovano se premikajte naprej.


12 Po delu

12.1 Po delu

- ▶ Izklopite pihalnik, zaskočno ročico potisnite v položaj  in odstranite akumulatorsko baterijo.
- ▶ Če je pihalnik moker: počakajte, da se pihalnik posuši.
- ▶ Očistite pihalnik.
- ▶ Očistite akumulatorsko baterijo.


13 Transport

13.1 Transport pihalnika

- ▶ Izklopite pihalnik, zaskočno ročico potisnite v položaj  in odstranite akumulatorsko baterijo.
- ▶ Pihalnik nosite z eno roko za upravljalno ročico.

- ▶ Če boste pihalnik transportirali v vozilu: zagotovite, da se pihalnik ne bo mogel prevrniti in premikati.

13.2 Transport akumulatorske baterije


- ▶ Izklopite pihalnik, zaskočno ročico potisnite v položaj  in odstranite akumulatorsko baterijo.
- ▶ Prepričajte se, ali je akumulatorska baterija v varnem stanju za uporabo.
- ▶ Akumulatorsko baterijo zapakirajte tako, da bodo izpolnjeni naslednji pogoji:
 - Embalaža ni električno prevodna.
 - Akumulatorska baterija se v embalaži ne more premikati.
- ▶ Embalažo zavarujte, da se ne bo mogla premikati.

Za akumulatorsko baterijo veljajo zahteve glede transporta nevarnega blaga. Akumulatorska baterija je klasificirana kot UN 3480 (litij-ionska baterija) in je bila preizkušena v skladu s priročnikom ZN o preizkusih in kriterijih, del III, poglavje 38.3.

Predpisi glede transporta so navedeni na spletnem naslovu www.stihl.com/safety-data-sheets.

14 Shranjevanje

14.1 Shranjevanje pihalnika

- ▶ Izklopite pihalnik, zaskočno ročico potisnite v položaj  in odstranite akumulatorsko baterijo.
- ▶ Pihalnik shranite tako, da bodo izpolnjeni naslednji pogoji:
 - Pihalnik je izven dosega otrok.
 - Pihalnik je čist in suh.

14.2 Shranjevanje akumulatorske baterije


STIHL priporoča, da akumulatorsko baterijo shranite, ko je stanje napolnjenosti med 40 % in 60 % (svetila 2 zeleni LED-lučki).

- ▶ Akumulatorsko baterijo shranite tako, da bodo izpolnjeni naslednji pogoji:

- Akumulatorska baterija je izven dosega otrok.
- Akumulatorska baterija je čista in suha.
- Akumulatorska baterija je v zaprtem prostoru.
- Akumulatorska baterija ni v pihalniku ali polnilniku.
- Akumulatorska baterija je v električno neprevodni embalaži.
- Akumulatorska baterija je v temperaturnem območju med - 10 °C in + 50 °C.

15 Čiščenje

15.1 Čiščenje pihalnika

- ▶ Izključite pihalnik, zaskočno ročico potisnite v položaj  in odstranite akumulatorsko baterijo.
- ▶ Pihalnik očistite z vlažno krpo.
- ▶ Zaščitno rešetko očistite s čopičem ali mehko krtačo.

15.2 Čiščenje akumulatorske baterije

- ▶ Akumulatorsko baterijo očistite z vlažno krpo.

16 Vzdrževanje in popravljanje

16.1 Vzdrževanje in popravljanje pihalnika

Uporabnik ne more sam vzdrževati in popravljati pihalnika.

- ▶ Če je treba pihalnik vzdrževati oz. če je pokvarjen ali poškodovan: obrnite se na pooblaščenega prodajalca STIHL.

16.2 Vzdrževanje in popravljanje akumulatorske baterije

Akumulatorske baterije ni treba vzdrževati in je ni mogoče popravljati.

- ▶ Če je akumulatorska baterija pokvarjena ali poškodovana: zamenjajte akumulatorsko baterijo.

17 Odpravljanje motenj

17.1 Odpravljanje motenj pihalnika ali akumulatorske baterije

Motnja	LED-lučke na akumulatorski bateriji	Vzrok	Rešitev
Pihalnik se ob vklopu ne zažene.	1 LED-lučka utripa zeleno.	Akumulatorska baterija je premalo napolnjena.	▶ Akumulatorsko baterijo polnite tako, kot je opisano v navodilih za uporabo polnilnikov STIHL AL 101, 300, 500.
	1 LED-lučka sveti rdeče.	Akumulatorska baterija je pretopla ali prehladna.	▶ Odstranite akumulatorsko baterijo. ▶ Počakajte, da se akumulatorska baterija segreje/ohladi.
	3 LED-lučke utripajo rdeče.	Obstaja motnja pihalnika.	▶ Odstranite akumulatorsko baterijo. ▶ Očistite električne kontakte v predalu za akumulatorsko baterijo. ▶ Vstavite akumulatorsko baterijo. ▶ Vklopite pihalnik. ▶ Če 3 LED-lučke še vedno utripajo rdeče: pihalnika ne uporabljajte in se obrnite na pooblaščenega prodajalca STIHL.
	3 LED-lučke svetijo rdeče.	Pihalnik je pretopen.	▶ Odstranite akumulatorsko baterijo. ▶ Počakajte, da se pihalnik ohladi.
	4 LED-lučke utripajo rdeče.	Obstaja motnja akumulatorske baterije.	▶ Odstranite akumulatorsko baterijo in jo ponovno vstavite. ▶ Vklopite pihalnik. ▶ Če 4 LED-lučke še vedno utripajo rdeče: akumulatorske baterije ne uporabljajte in se obrnite na pooblaščenega prodajalca STIHL.
		Električna povezava med pihalnikom in akumulatorsko baterijo je prekinjena.	▶ Odstranite akumulatorsko baterijo. ▶ Očistite električne kontakte v predalu za akumulatorsko baterijo. ▶ Vstavite akumulatorsko baterijo.
	Pihalnik ali akumulatorska baterija sta vlažna.	▶ Počakajte, da se pihalnik ali akumulatorska baterija posuši.	
Pihalnik se med delovanjem izklopi.	3 LED-lučke svetijo rdeče.	Pihalnik je pretopen.	▶ Odstranite akumulatorsko baterijo. ▶ Počakajte, da se pihalnik ohladi.

Motnja	LED-lučke na akumulatorski bateriji	Vzrok	Rešitev
		Obstaja električna motnja.	<ul style="list-style-type: none"> ▶ Odstranite akumulatorsko baterijo in jo ponovno vstavite. ▶ Vključite pihalnik.
Čas delovanja pihalnika je prekratek.		Akumulatorska baterija ni do konca napolnjena.	▶ Akumulatorsko baterijo do konca polnite, kot je opisano v navodilih za uporabo polnilnikov STIHL AL 101, 300, 500.
		Življenjska doba akumulatorske baterije je prekoračena.	▶ Zamenjajte akumulatorsko baterijo.

18 Tehnični podatki

18.1 Pihalnik STIHL BGA 85

- Dovoljene akumulatorske baterije:
 - STIHL AP
 - STIHL AR
- Hitrost zraka:
 - z montirano okroglo šobo: 46 m/s
 - z montirano ploščato šobo: 45 m/s
- Teža brez akumulatorske baterije: 3,2 kg

18.2 Akumulatorska baterija STIHL AP

- Tehnologija akumulatorske baterije: litij-ionska
- Napetost: 36 V
- Kapaciteta v Ah: glejte tipsko tablico
- Energijska vsebnost v Wh: glejte tipsko tablico
- Teža v kg: glejte tipsko tablico
- Dopustno temperaturno območje za uporabo in shranjevanje: - 10 °C do + 50 °C

18.3 Vrednosti hrupa in vibracij

STIHL priporoča uporabo zaščite sluha.

- Raven zvočnega tlaka L_{pA} , izmerjena v skladu s standardom EN 50636-2-100: 83 dB(A). K-vrednost za raven zvočnega tlaka znaša 2,5 dB(A).
- Raven zvočne moči L_{WA} , izmerjena v skladu s standardom EN 50636-2-100: 98 dB(A). K-vrednost za raven zvočne moči znaša 2,5 dB(A).
- Vrednost vibracij a_{HV} , izmerjena v skladu s standardom EN 50636-2-100, upravljalna ročica: < 2,5 m/s². K-vrednost za vrednost vibracij znaša 2,0 m/s².

Navedene vrednosti vibracij so bile izmerjene po standardiziranem preizkusnem postopku in se lahko uporabijo za primerjavo električnih naprav. Dejansko nastale vrednosti vibracij lahko odstopajo od navedenih vrednosti, odvisno od načina uporabe. Navedene vrednosti vibracij se lahko uporabijo za grobo oceno nastanka vibracij. Dejansko vrednost vibracij je treba oceniti. Pri tem se lahko upoštevajo tudi časi, v katerih je bila električna naprava izklopljena in tisti časi, ko je bila naprava sicer vklopljena, vendar ni delovala pod obremenitvijo.

18.4 REACH

REACH je oznaka za direktivo ES o registraciji, evalvaciji, avtorizaciji in omejevanju kemikalij.

Informacije glede izpolnjevanja direktive REACH so na voljo na spletnem naslovu www.stihl.com/reach.

19 Nadomestni deli in dodatni pribor

19.1 Nadomestni deli in dodatni pribor

STIHL® Ti simboli označujejo originalne nadomestne dele STIHL in originalni dodatni pribor STIHL.

STIHL priporoča uporabo originalnih nadomestnih delov STIHL in originalnega dodatnega pribora STIHL.

Originalni nadomestni deli STIHL in originalni dodatni pribor STIHL so na voljo pri pooblaščenem prodajalcu STIHL.

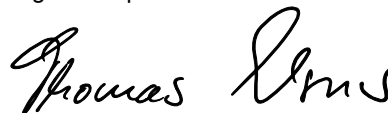
20 Odstranjevanje

20.1 Odstranjevanje pihalnika in akumulatorske baterije

Informacije o odstranjevanju so na voljo pri pooblaščenem prodajalcu STIHL.

- ▶ Pihalnik, akumulatorsko baterijo, dodatni pribor in embalažo je treba odstraniti v skladu s predpisi in na okolju prijazen način.

ki ga zastopa



Thomas Elsner, vodja upravljanja izdelkov in storitev

21 Izjava EU o skladnosti

21.1 Pihalnik STIHL BGA 85

ANDREAS STIHL AG & Co. KG

Badstraße 115

D-71336 Waiblingen

Nemčija

na lastno odgovornost izjavlja, da

- Izvedba: Akumulatorski pihalnik
- Znamka izdelovalca: STIHL
- Tip: BGA 85
- Identifikacija serije: 4853

ustreza ustreznim določbam direktiv 2011/65/EU, 2006/42/ES, 2014/30/EU in 2000/14/ES in je bil razvit in izdelan v skladu z na datum proizvodnje veljavnimi različicami standardov: EN 55014-1, EN 55014-2, EN 60335-1 in EN 50636-2-100.

Za ugotavljanje izmerjene in zajamčene ravni zvočne moči je bilo postopano v skladu z direktivo 2000/14/ES, Priloga V.

- Izmerjena raven zvočne moči: 98 dB(A)
- Zagotovljena raven zvočne moči: 100 dB(A)

Tehnična dokumentacija je shranjena pri ANDREAS STIHL AG & Co. KG, Produktzulassung.

Letnica izdelave, država proizvodnje in serijska številka so navedene na pihalniku.

Waiblingen, 1.3.2017

ANDREAS STIHL AG & Co. KG

0458-286-9821-B

INT2



www.stihl.com



0458-286-9821-B