

**РУКОВОДСТВО
ПО ЭКСПЛУАТАЦИИ**
USER MANUAL



**НЕЙЛЕР-СТЕПЛЕР ПНЕВМАТИЧЕСКИЙ 2 в 1
С РЕГУЛИРОВКОЙ ГЛУБИНЫ**
**AIR NAILER & STAPLER 2 in 1
WITH ADJUSTABLE DEPTH OF DRIVE**
57428



ВНИМАНИЕ

Прочитайте данное руководство перед эксплуатацией устройства и сохраните его для дальнейшего использования.

IMPORTANT

Read this manual before use and retain for future reference.



ВАЖНО!

В данном руководстве рассмотрены правила эксплуатации и технического обслуживания нейлера-степплера MATRIX. Пожалуйста, обратите особое внимание на предупреждающие надписи. Нарушение руководства может привести к поломке оборудования или травме.

НАЗНАЧЕНИЕ

Пневматический нейлер-степлер — это инструмент, предназначенный для забивания гвоздей и скоб и использующий в качестве источника энергии сжатый воздух. Используется в строительном-ремонтных работах, а также при ремонте и производстве мебели и упаковки.

Любое использование инструмента, не соответствующее области применения, считается не соответствующим его целевому назначению. Все претензии по возмещению ущерба, возникшего в результате такого применения, отклоняются.

Перед тем как приступить к монтажу и эксплуатации, следует внимательно изучить данное руководство. Соблюдение всех приведенных в нем указаний гарантирует долгий срок эксплуатации оборудования.



ВНИМАНИЕ!

Неправильное использование пневматического инструмента может привести к серьезным травмам! Никогда не используйте данный инструмент для работ, не предусмотренных настоящим руководством.

ТРЕБОВАНИЯ БЕЗОПАСНОСТИ

В целях безопасности лица моложе 18 лет, а также лица, не ознакомившиеся с данным руководством, не должны допускаться до работы с устройством. Используйте инструмент только по его прямому назначению, указанному в настоящем руководстве. Если Вы не имеете навыков по работе с инструментом, настоятельно рекомендуется предварительно проконсультироваться у специалиста или опытного пользователя.

Инструмент не предназначен для использования лицами с ограниченными физическими или умственными способностями или при отсутствии у пользователя опыта и знаний, если он не находится под контролем и не проинструктирован об использовании прибора лицом, ответственным за безопасность.



ПОМНИТЕ!

Вы несете ответственность за безопасность на рабочем месте! Содержите рабочее место в чистоте и порядке. Беспорядок на рабочем месте может стать причиной получения травмы. Несоблюдение руководства по эксплуатации может привести к серьезным травмам.

Отключайте воздушный шланг перед заменой крепежных элементов или наладкой инструмента. Никогда не пытайтесь разбирать пневматический инструмент при подключенном давлении.

Оператор и другие лица, находящиеся в рабочей зоне, должны пользоваться защитными очками с боковыми щитками. Защитные очки должны соответствовать требованиям местных нормативных актов. Если Вы не работаете инструментом, не держите пальцы на спусковой скобе.

Не переносите инструмент, подключенный к источнику сжатого воздуха, держа палец на выключателе. Не направляйте инструмент на себя и в сторону других людей.

Не используйте кислород или другие газы в баллонах: это может привести к взрыву.

Не пользуйтесь горючими или иными активными газами в качестве источника энергии для инструмента. Это может привести к взрыву и серьезной травме.

Пользуйтесь средствами защиты слуха, чтобы предотвратить возможную потерю слуха. Средства защиты слуха должны соответствовать требованиям местных нормативных актов.

Пользуйтесь чистым сжатым воздухом под регулируемым давлением от 4 до 7 бар. Не подключайте инструмент к источнику сжатого воздуха, давление в котором может превышать 10% от максимального значения. Используйте регулятор давления.

Не используйте инструмент с поврежденным выключателем.

Работайте только в условиях хорошей видимости.

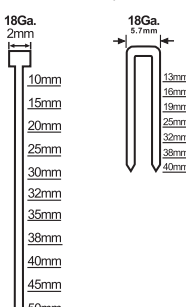
Отключайте снабжение воздуха, если крепежный материал застрял в пневмоинструменте.

Не используйте пневмоинструмент для крепления электропроводки.

Храните пневматический нейлер-степлер в сухом месте, недоступном для детей и посторонних лиц.

Проверяйте, что находится под заготовкой или за ней. Не забываете гвозди в стены, потолок или пол, если за ними находятся люди. Гвозди могут пробить заготовку насквозь и травмировать людей.

ТЕХНИЧЕСКИЕ ХАРАКТЕРИСТИКИ

Наименование	Значение
Рекомендованный диапазон рабочего давления, бар	4-7
Максимально допустимое рабочее давление, бар	7,7
Длина и тип крепежных элементов, мм	Гвоздь: 18GA: 10, 15, 20, 25, 30, 32, 35, 38, 40, 45, 50 Скоба: 18GA: 13, 16, 19, 25, 32, 38, 40
	
Вместимость магазина, шт.	Гвоздь 18GA: 100 Скоба 18GA: 100
Минимальный внутренний диаметр подключаемого шланга, мм	6
Температура эксплуатации, °C	+5...+40
Масса, кг	1,33

КОМПЛЕКТНОСТЬ



1



2



3



4

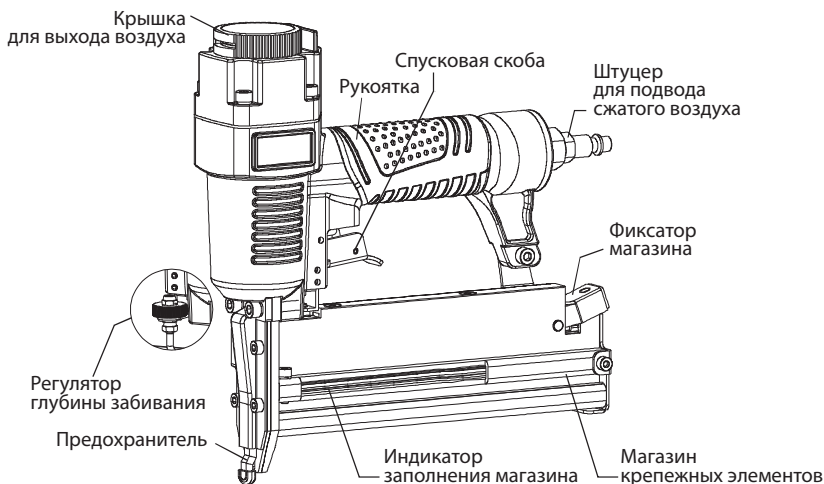


5

1. Нейлер-степлер – 1 шт.
2. Масленка – 1 шт.
3. Ключ имбусовый – 2 шт.

4. Руководство по эксплуатации – 1 шт.
5. Гарантийный талон – 1 шт.

УСТРОЙСТВО

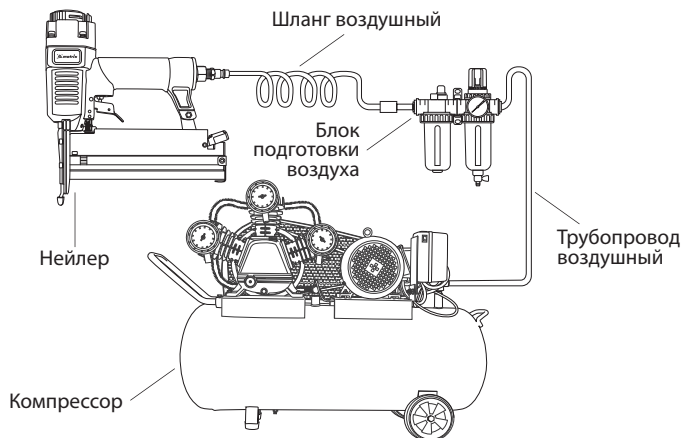


ПОДГОТОВКА К РАБОТЕ

К работе с изделием допускаются лица, имеющие соответствующую квалификацию и прошедшие инструктаж по технике безопасности. Используемая воздушная магистраль должна иметь регулятор давления, обеспечивающий регулировку в диапазоне от 4 до 7 бар. Для стабильной работы устройства его параметры должны соответствовать параметрам производительности компрессорной установки. Все управляющие элементы, соединительные линии и шланги должны быть рассчитаны на необходимое давление и объем расходуемого воздуха. Не допускайте уменьшения сечения подводящих линий, например, в результате пережатия, перегибов или растягивания.

Перед подключением шланга к инструменту периодически продувайте шланг мощным напором воздуха для удаления влаги из шланга.

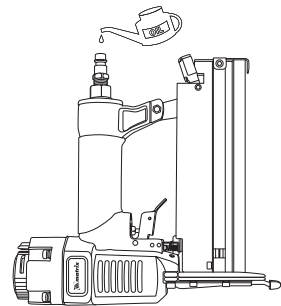
Для защиты пневмоинструмента от повреждений и образования коррозии подаваемый сжатый воздух должен быть очищен от посторонних частиц и влаги. Необходимо применять блок подготовки воздуха.



При первом использовании или при длительном перерыве в работе необходимо производить смазку инструмента, закапав 4–5 капель пневматического масла во входной патрубок.

**ВНИМАНИЕ!**

Перед подключением инструмента к воздушной магистрали необходимо убедиться, что в магазине отсутствуют крепежные элементы.



Подключите шланг подачи воздуха к входному штуцеру. Проверьте соединение на отсутствие утечек воздуха. Если обнаружена утечка, немедленно прекратите работу и обратитесь к квалифицированному персоналу для устранения неисправности.

За рукоятку приподнимите инструмент от рабочей поверхности. Затем направьте инструмент вниз, отжимая пуск, и ждите 5 секунд и более. Инструмент не должен работать.

Проверьте работоспособность предохранителя инструмента, приведя его в действие: уберите палец с выключателя и поместите инструмент на рабочую поверхность, нажмите 2–3 раза на спусковую скобу, перемещая его по поверхности. При этом шток должен передвигаться.

ПОРЯДОК РАБОТЫ

**ВНИМАНИЕ!**

Все работы по обслуживанию, зарядке инструмента проводить при отключенном от инструмента воздушном шланге.

Для заполнения магазина крепежными элементами необходимо:

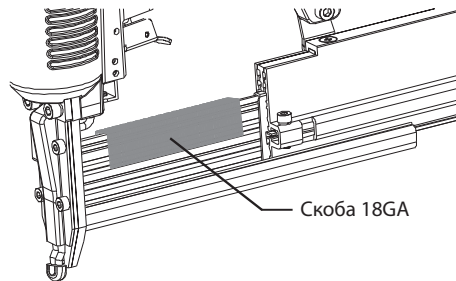
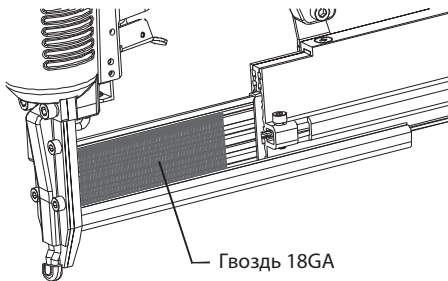
- Отключить шланг подачи воздуха.
- Нажать на фиксатор магазина, выдвинуть крышку магазина.

Установить в магазин обойму крепежных элементов. Убедиться, что их острые концы направлены вниз.

Убедиться, что крепежные элементы не имеют повреждений и не загрязнены.

При установке необходимо соблюдать предупреждающие надписи на инструменте.

Правильная установка крепежных элементов в зависимости от типа показана на рисунках.

Правильно

Задвинуть крышку магазина вперед до щелчка.

Подключить инструмент к источнику сжатого воздуха.

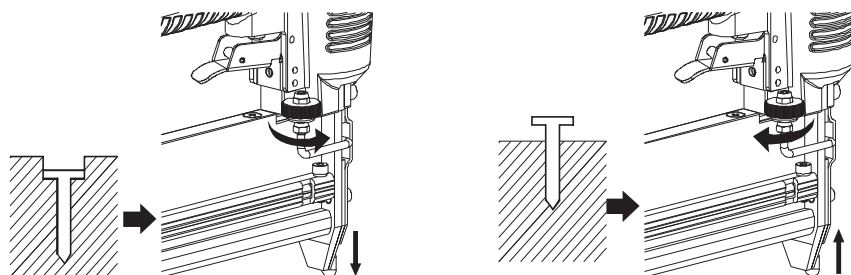
Поместить инструмент на рабочую поверхность, нажать на спусковую скобу.

После забивания одного крепежного элемента спусковая скоба освобождается. Переместите инструмент на другое место и повторите операцию.

Проверьте глубину проникновения крепежных элементов. При необходимости отрегулируйте глубину забивания. Для этого отключите инструмент от воздушной линии, удалите крепежные элементы из магазина.

При слишком большом заглублении поверните винт по стрелке, как указано на рисунке.

При недостаточной глубине поверните винт по стрелке, как указано на рисунке.



Установите в магазин обойму крепежных элементов и подключите воздушный шланг.



ВНИМАНИЕ!

Не допускается увеличивать давление свыше максимально допустимого уровня 7,7 бар.

В случае если крепежный элемент застрял в канале выталкивания, необходимо:

Отключить шланг подачи воздуха.

Освободить магазин инструмента от крепежных элементов.

Открутить винты планки и извлечь застрявший элемент.

Установить планку на место. Смазать инструмент пневматическим маслом.

Заполнить магазин, как указано выше, и подключить шланг подачи воздуха.

ТЕХНИЧЕСКОЕ ОБСЛУЖИВАНИЕ



ВНИМАНИЕ!

Все работы по обслуживанию проводить при отключенном воздушном шланге.

Все работы по техническому обслуживанию должны проводиться только квалифицированным персоналом.

При отсутствии блока подготовки воздуха необходимо регулярно смазывать инструмент:

- при легких работах 1 раз в день,
- при тяжелых работах 2 раза в день.

Отключите инструмент от источника воздуха, залейте 2–3 капли моторного масла SAE 20 (SAE 10) в воздушный патрубок.

При использовании блока подготовки воздуха регулярно проводите его техническое обслуживание в соответствии с его руководством по эксплуатации. Следите за наполнением лубризатора маслом,

а также за чистотой фильтра и отсутствием конденсата. Ежедневно проводите очистку инструмента с помощью сжатого воздуха, продувайте магазин, толкатель.

**ВНИМАНИЕ!**

Находящиеся в инструменте пары могут воспламениться от искры и привести к взрыву. Не используйте для чистки инструмента бензин и другие легковоспламеняющиеся жидкости.

ВОЗМОЖНЫЕ НЕИСПРАВНОСТИ И МЕТОДЫ ИХ УСТРАНЕНИЯ

Неисправность	Возможные причины	Метод устранения
Пневмоинструмент исправен, но крепежный элемент не выталкивается.	В канале застрял крепежный элемент.	Удалите крепежный элемент (см. раздел «Порядок работы»).
	Поврежден толкатель.	Обратитесь в сервисный центр.
	Размер крепежных элементов не соответствует техническим характеристикам инструмента.	Используйте крепежные элементы рекомендованных производителем размеров (см. раздел «Технические характеристики»).
	Магазин инструмента пуст.	Заполните магазин крепежными элементами.
Крепежные элементы выталкиваются очень медленно и очень слабо.	Номинальное давление источника воздуха слишком мало.	Отрегулируйте давление в системе.
	Изношены или повреждены уплотнительные элементы.	Обратитесь в сервисный центр.
	Излом шланга для подачи воздуха.	Разогните шланг.
Крепежные элементы забиваются очень глубоко.	Номинальное давление источника воздуха слишком высокое.	Отрегулируйте давление в системе.
Крепежные элементы часто застревают в канале выталкивания.	Размер крепежных элементов не соответствует техническим характеристикам инструмента.	Используйте крепежные элементы рекомендованных производителем размеров (см. раздел «Технические характеристики»).
	Загрязнен магазин.	Очистите магазин от загрязнений.
	Изношен шток инструмента.	Обратитесь в сервисный центр.

ТРАНСПОРТИРОВКА

Транспортировка может осуществляться всеми видами закрытого транспорта в соответствии с правилами перевозок, действующими для каждого вида транспорта.

Условия транспортирования при воздействии климатических факторов:

- температуре окружающего воздуха от минус 20 до плюс 55 °С;

- относительной влажности воздуха до 80% при температуре плюс 20 °С.

Во время транспортирования и погрузочно-разгрузочных работ упаковка с аппаратом не должна подвергаться резким ударам и воздействию атмосферных осадков.

Размещение и крепление транспортной тары с упакованным аппаратом в транспортных средствах должны обеспечивать устойчивое положение и отсутствие возможности ее перемещения во время транспортирования.

ХРАНЕНИЕ

Хранение необходимо осуществлять при температуре окружающей среды от 0 до плюс 40°C и относительной влажности воздуха не более 80% в месте, недоступном для детей.

СРОК СЛУЖБЫ И ХРАНЕНИЯ

Средний срок службы составляет 5 лет. Срок хранения не ограничен.

ГАРАНТИЙНЫЕ ОБЯЗАТЕЛЬСТВА

На аппарат распространяется гарантия согласно срокам, указанным в гарантийном талоне. Правила гарантийного обслуживания приведены в гарантийном талоне.

РЕАЛИЗАЦИЯ И УТИЛИЗАЦИЯ

Реализация оборудования осуществляется через торговые точки компаний-дилеров согласно действующему законодательству, регламентирующему правила торговли на территории стран Таможенного союза.

Утилизация оборудования осуществляется в соответствии с требованиями и нормами России и стран Таможенного союза.

Продукция соответствует требованиям ТР ТС 010/2011.

Дата изготовления указана на упаковке.

Made in PRC



Адрес и контактный телефон уполномоченной организации–импортера:
ООО «МИР ИНСТРУМЕНТА», 117588, г. Москва, а/я 70, тел.: +7 (495) 234-41-30